



1:14 3-Achs Kofferauflieger  
Ver.II weiß

1:14 3-Axle Semi-Trailer  
Ver.II white

## Optinales Zubehör / Optional Accessories

500907218	Sattelstützen angetrieben / Support legs motorized
500907199	Getriebe Motor Sattelstütze/ Gear box motor Support legs
500907071	Lichtset f. 7-Kammerleuchten/ 7-section light set for light chamber

## Farben

300087044	Grundierung weiß Fein Metall & Kunststoff 180ml / metall & plastic primer fine white 180ml
300087064	Grundierung grau Fein Metall & Kunststoff 180ml / metall & plastic primer fine gray 180ml
300085014	TS-14 Schwarz glänzend 100ml/ TS-29 black gloss 100ml
300085026	TS-26 weiß glänzend 100ml/ TS-26 Pure White 100ml

### ERST LESEN DANN BAUEN

Vor dem Zusammenbauen schauen Sie sich gründlich die Bauanleitung an. Um Ärger zu vermeiden und um das Produkt gut fertigzustellen, folgen sie die Schritte der Anleitung.

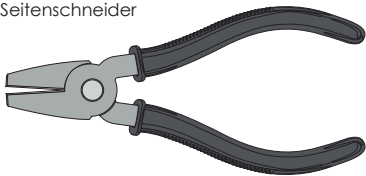


### READ BEFORE ASSEMBLY

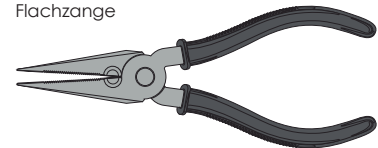
Study and understand the instructions thoroughly before beginning assembly. To prevent trouble and finish the product with good performance, it is important to assemble each step exactly as shown.

## TOOLS REQUIRED BENÖTIGTE WERKZEUGE

Side cutter  
Seitenschneider



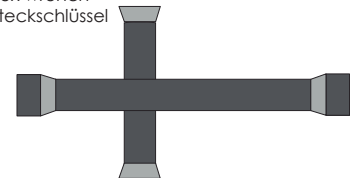
Long nose pliers  
Flachzange



Hex wrench (Size 1,5 mm; 2 mm; 2,5mm 3mm)  
Sechskant-Steckschlüssel (Größe 1,5 mm; 2mm; 2,5mm; 3mm)



Box wrench  
Steckschlüssel



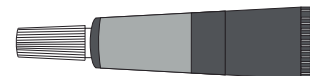
Screwdriver (Size small)  
Schraubenzieher (Größe klein)



Modeling knife  
Modelliermesser



Grease  
Fett



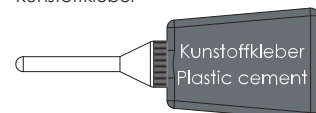
Thread lock  
Schraubensicherungslack



Instant cement (CA)  
Sekundenkleber (CA)



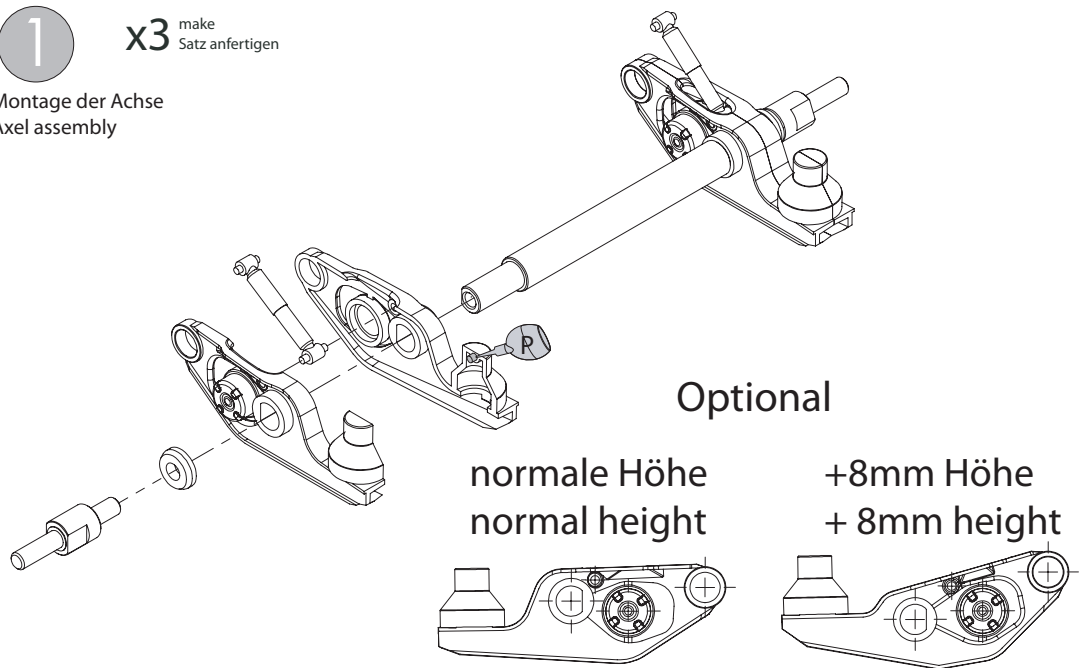
Plastic cement  
Kunststoffkleber



**A 1 ~ 14**  
**BAG A**  
**BEUTEL A**

**1** x3 make Satz anfertigen

Montage der Achse  
 Axel assembly

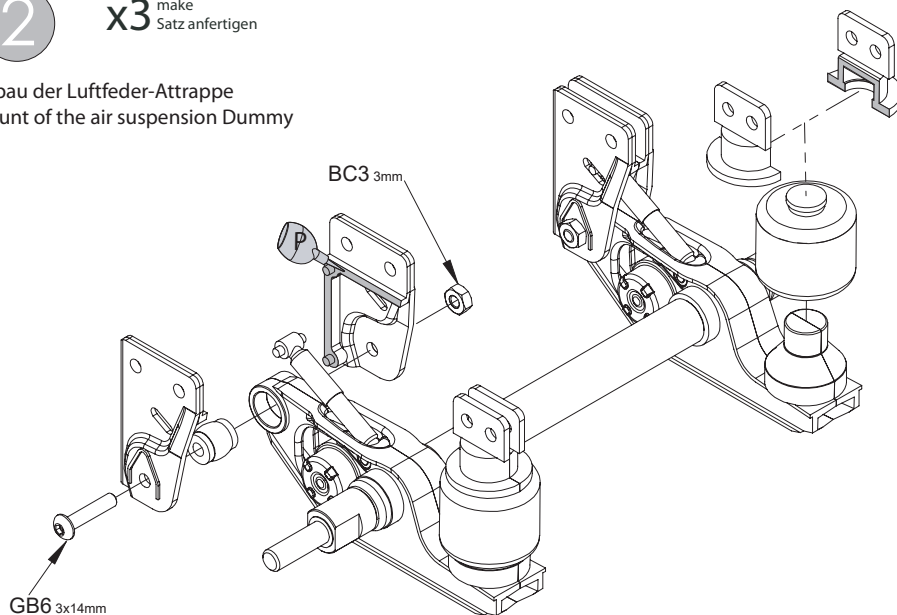


Apply plastic cement to the place shown by this mark.  
 Auf die mit dieser Markierung angegebenen Stellen Plastikkleber auftragen.

**2** x3 make Satz anfertigen

Anbau der Luftfeder-Attrappe  
 mount of the air suspension Dummy

- 3x14 mm Screw Schraube
- GB6 x6
- 3 mm Nut Mutter
- BC3 x6

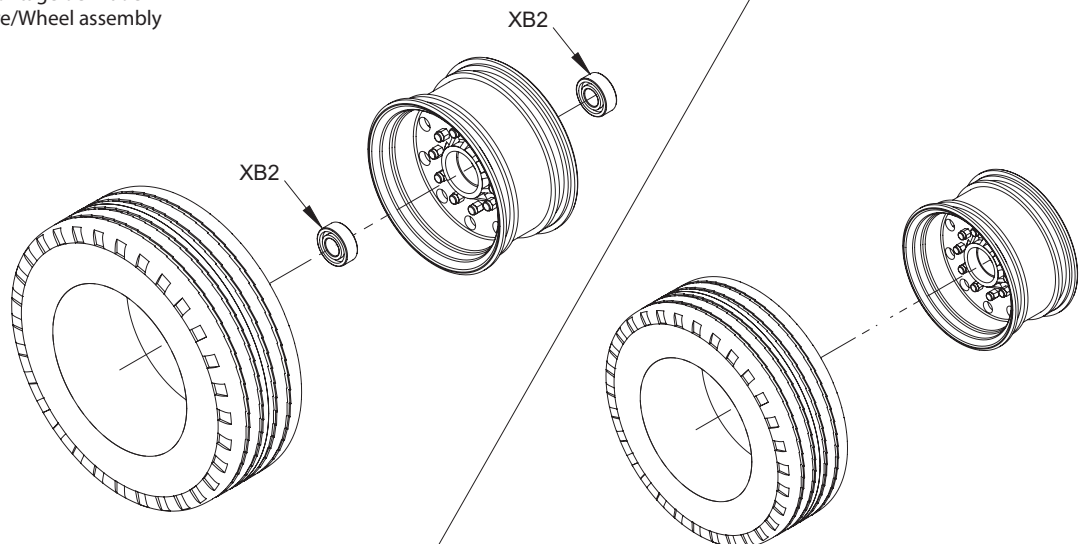


- Ball bearing Kugellager
- XB2 x12

**3** x6 make Satz anfertigen

Montage der Räder  
 Tire/Wheel assembly

x1 make anfertigen





Apply plastic cement to the place shown by this mark.

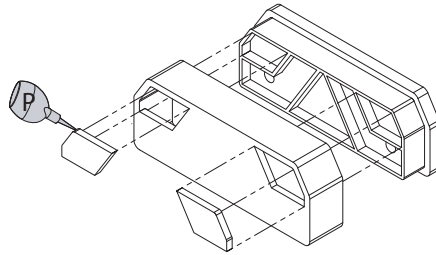
Auf die mit dieser Markierung angegebenen Stellen Plastikleber auftragen.

4

x2 make Satz anfertigen

Rückleuchten  
Rear taillights

Vorsichtig einpressen  
press in carefully



Tipp:  
verkleben  
glue in

Option: 500907071

7-Kammer-Beleuchtungssatz  
passend für TAMIYA MFC-03

7-Selection light-kit  
fits TAMIYA MMFC-03

3x8 mm Screw  
Schraube

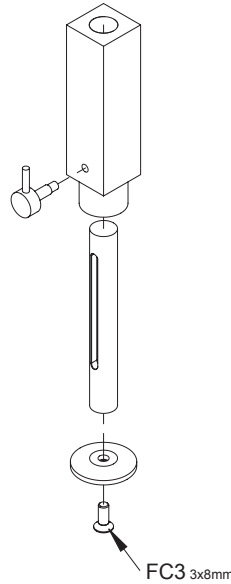


FC3 x2

5

x2 make Satz anfertigen

Aufliegerstützen  
Support Legs



FC3 3x8mm

Option: 500907218

Aufliegerstützen elektrisch  
angetrieben

motorized Support legs

Option: 500907199

Getriebemotor Auflieger-  
stützen (2 x benötigt)

Gearboxed motor for  
motorized support legs  
(2pcs required)

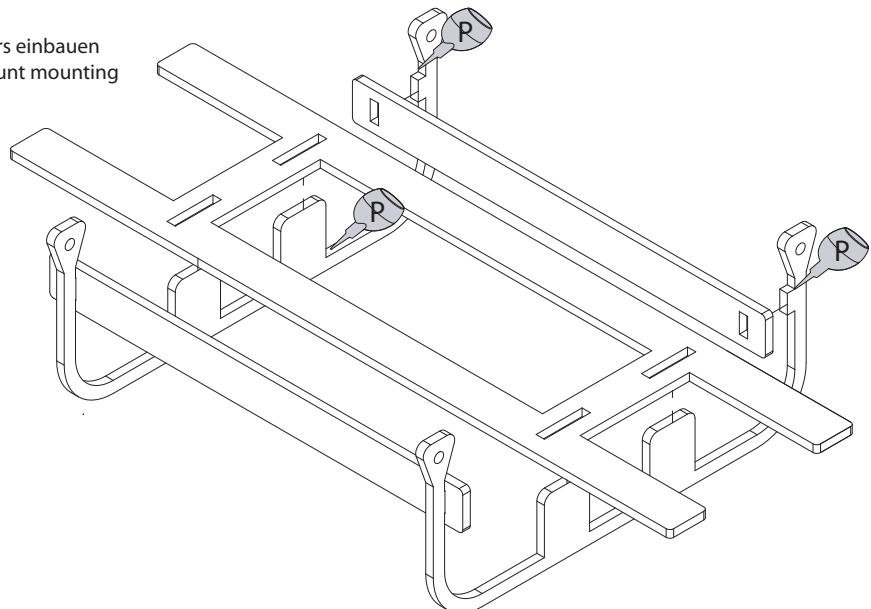


Apply plastic cement to the place shown by this mark.

Auf die mit dieser Markierung angegebenen Stellen Plastikleber auftragen.

6

Reserveradhalters einbauen  
Spare wheel mount mounting



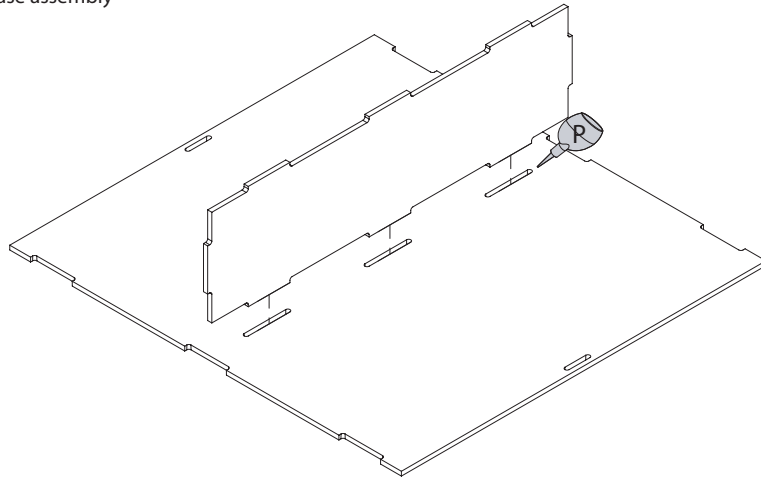


Apply plastic cement  
to the place shown  
by this mark.

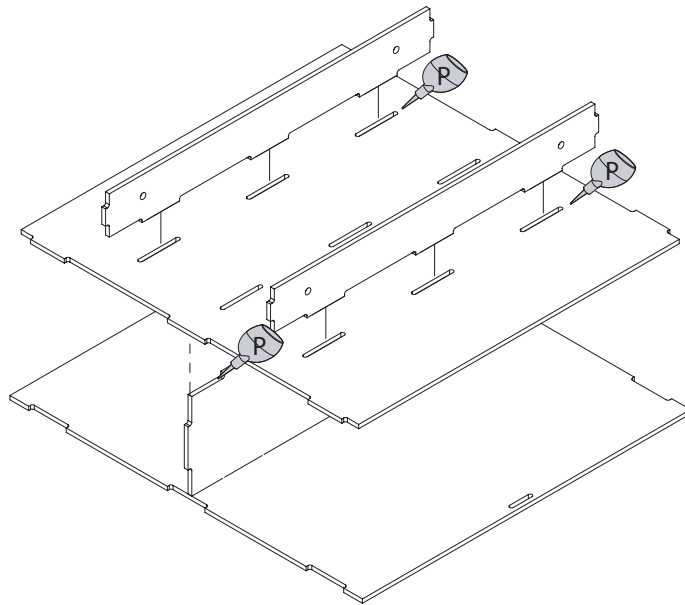
Auf die mit dieser Markierung  
angegebenen Stellen Plastik-  
kleber auftragen.

7

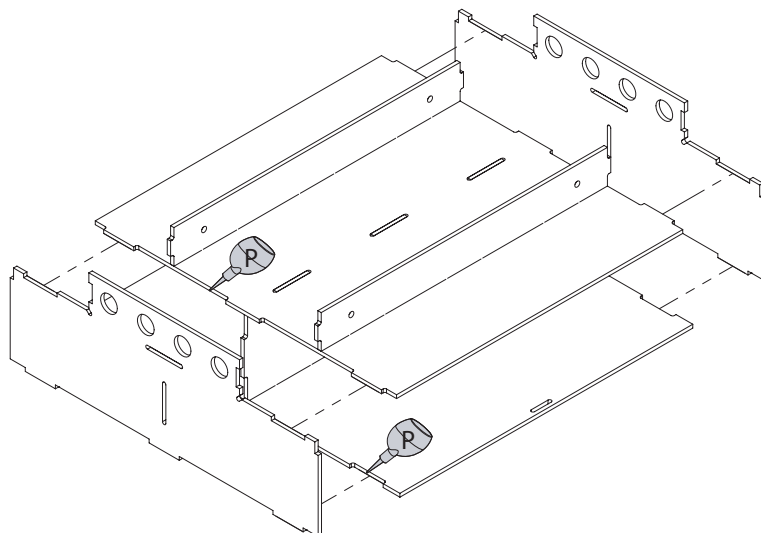
Montage des Palettenkasten  
Trailer palette case assembly



8



9





Apply plastic cement to the place shown by this mark.

Auf die mit dieser Markierung angegebenen Stellen Plastikleber auftragen.

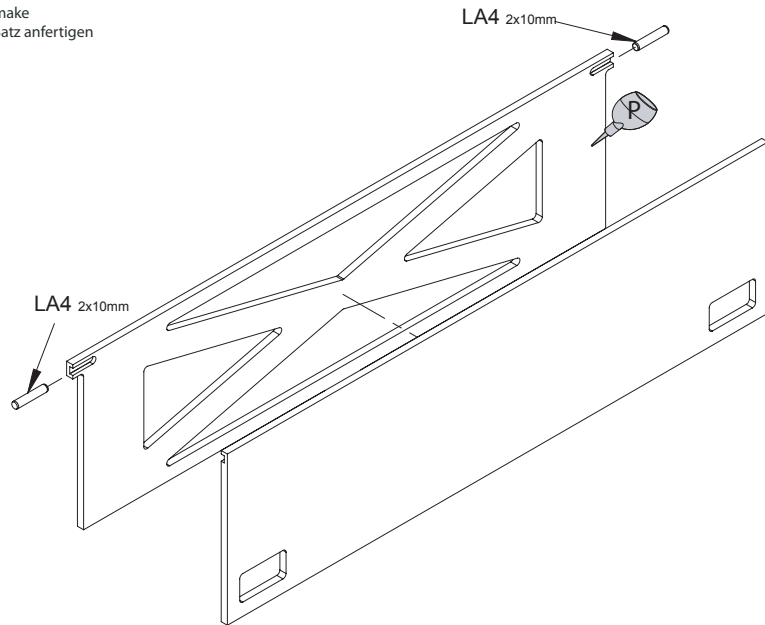
2x10 mm Parallel pin Zylinderstift



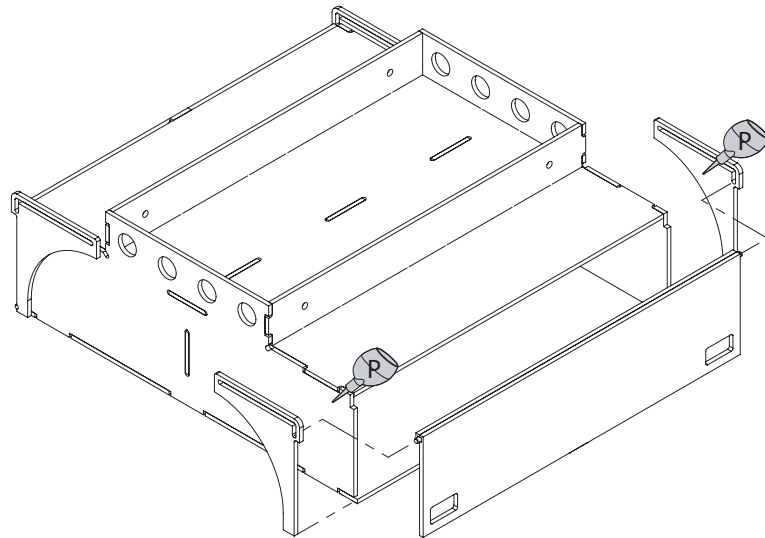
LA4 x4

10

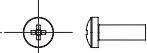
x2 make Satz anfertigen



11



2x6 mm Screw Schraube



QA4 x 4

3x14 mm Screw Schraube



DC7 x 2

2x6 mm Screw Schraube



IA3 x 2

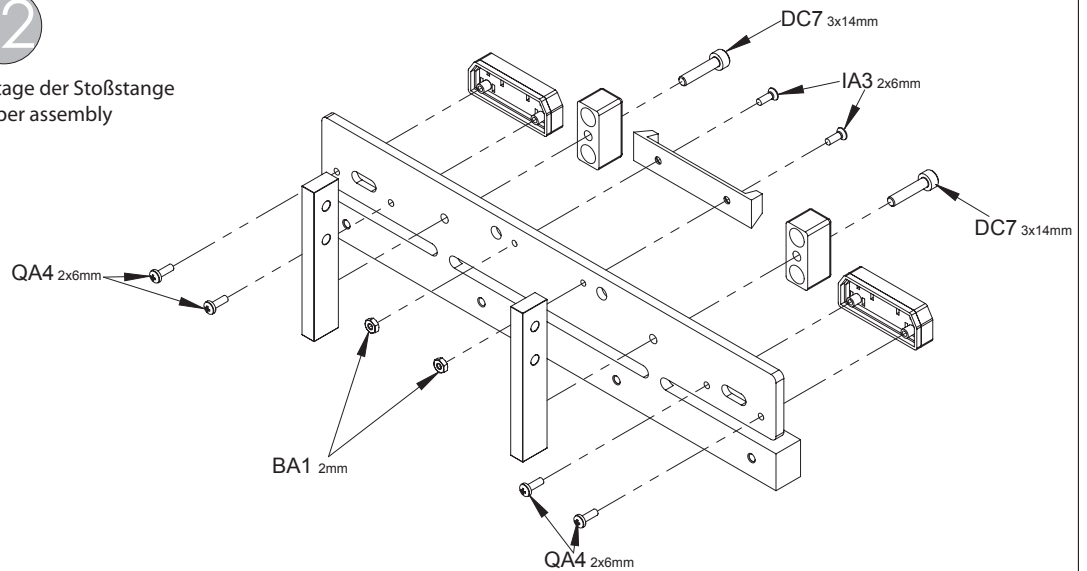
2 mm Nut Mutter



BA1 x 2

12

Montage der Stoßstange  
Bumper assembly



3x8 mm Screw  
Schraube



DC4 x 6

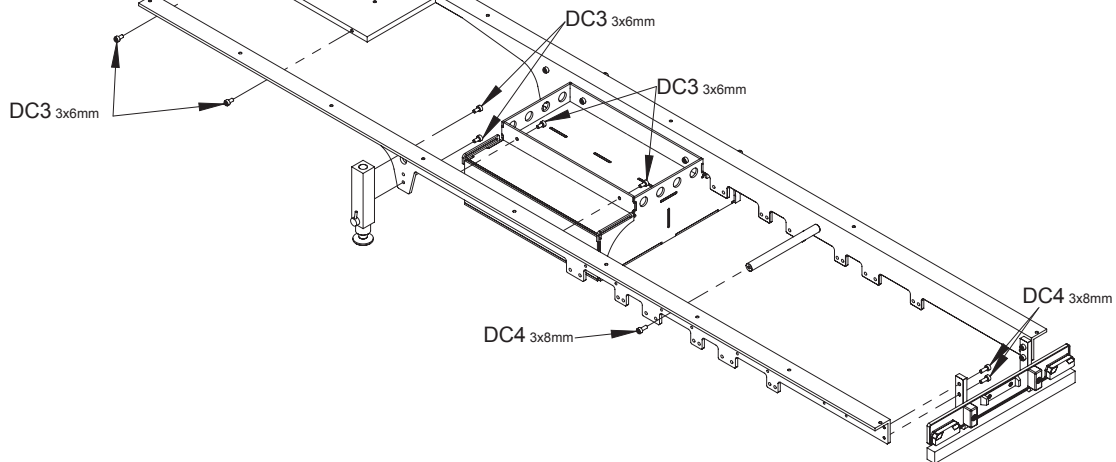
3x6 mm Screw  
Schraube



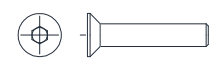
DC3 x 12

13

Montage des Rahmens  
Frame mounting



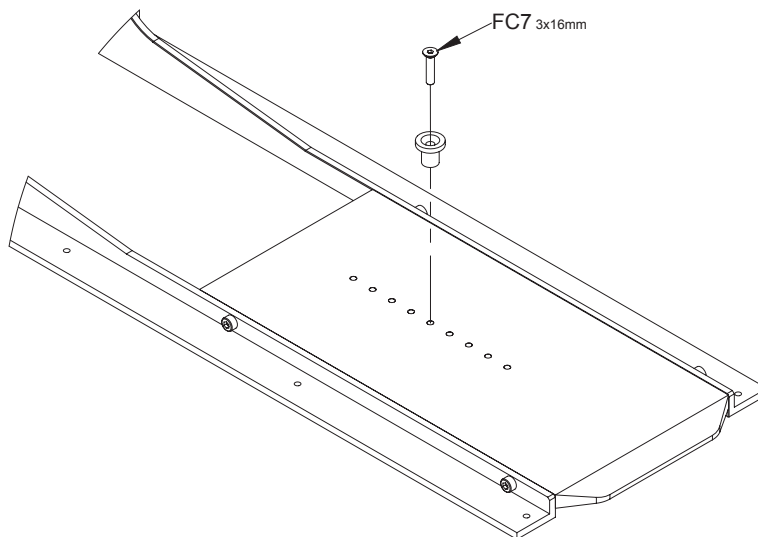
3x16 mm Screw  
Schraube



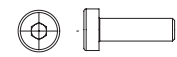
FC7 x 1

14

Königsbolzen  
King Pin



3x10 mm Screw  
Schraube



EC5 x 24

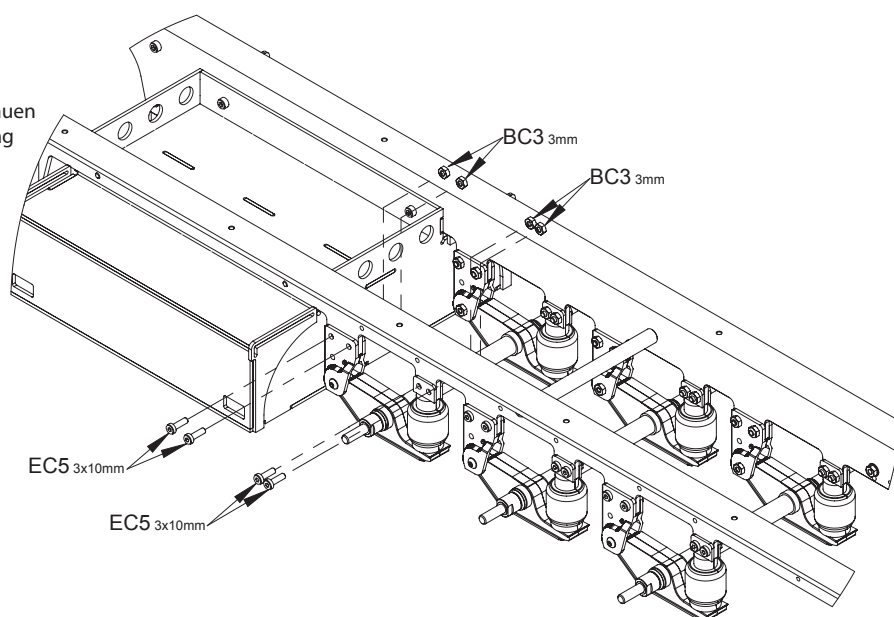
3 mm Nut  
Mutter

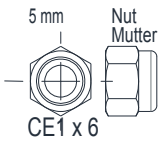


BC3 x 24

15

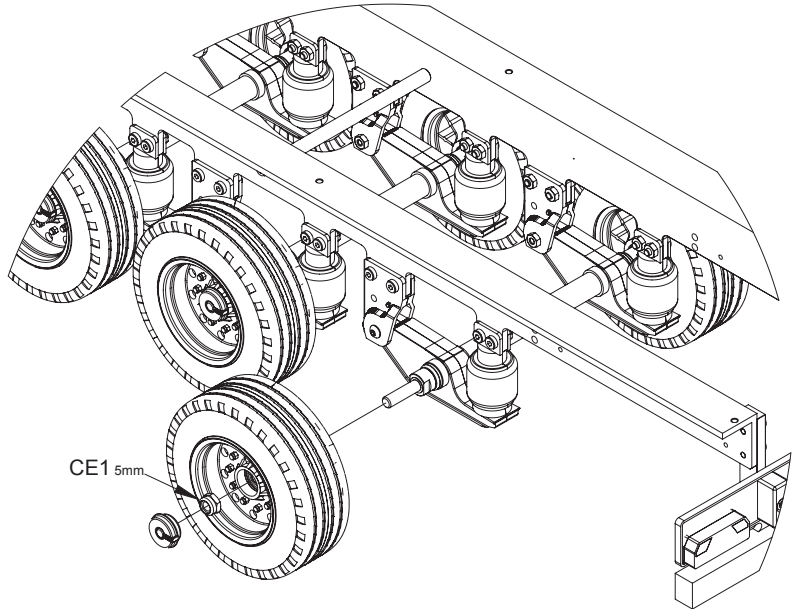
Achsen einbauen  
Axle mounting





16

Montage der Reifen  
Wheel mounting



3.2 mm Washer Beilagscheibe



MC1 x 4

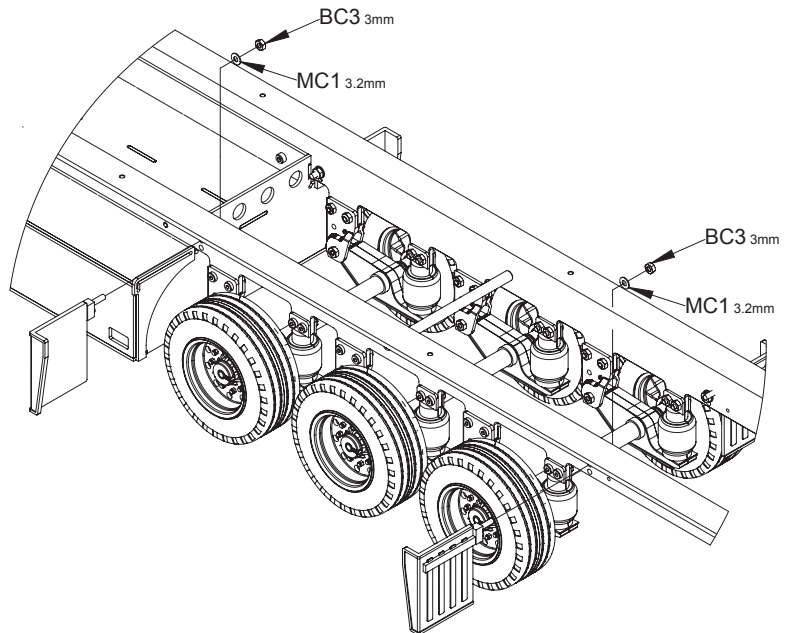
3 mm Nut Mutter



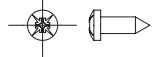
BC3 x 4

17

Kotflügelanbau  
Mudguard mounting



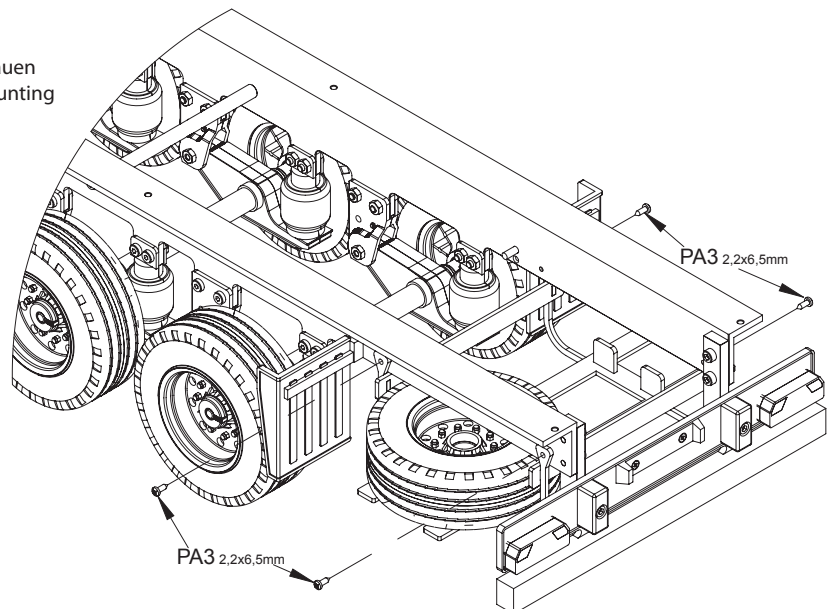
2,2x6,5mm Screw Schraube



PA3 x 4

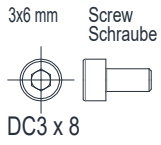
18

Reserveradhalter einbauen  
Spare wheel mount mounting



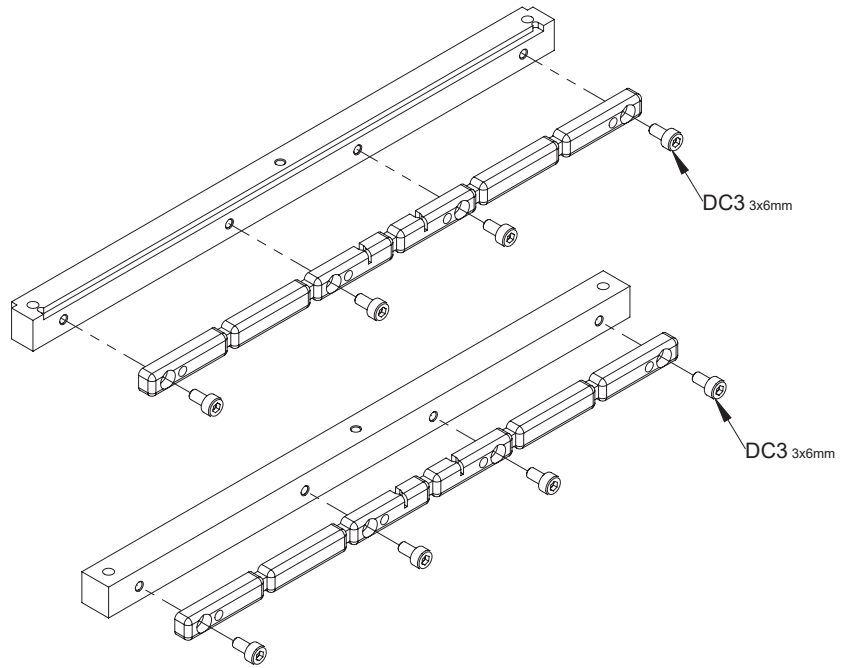


**B 19 ~ 27**  
**BAG B**  
**BEUTEL B**

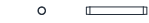


19

Montage der Querstreben  
 Frame mounting

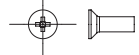


1x10 mm Parallel pin  
 Zylinderstift



LZ4 x 6

2x6 mm Screw  
 Schraube

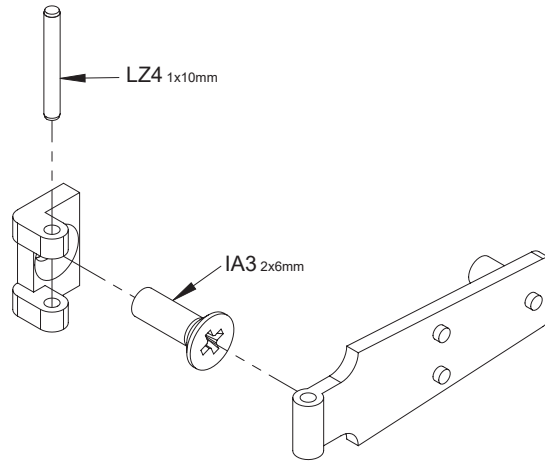


IA3 x 6

20

x6 make  
 Satz anfertigen

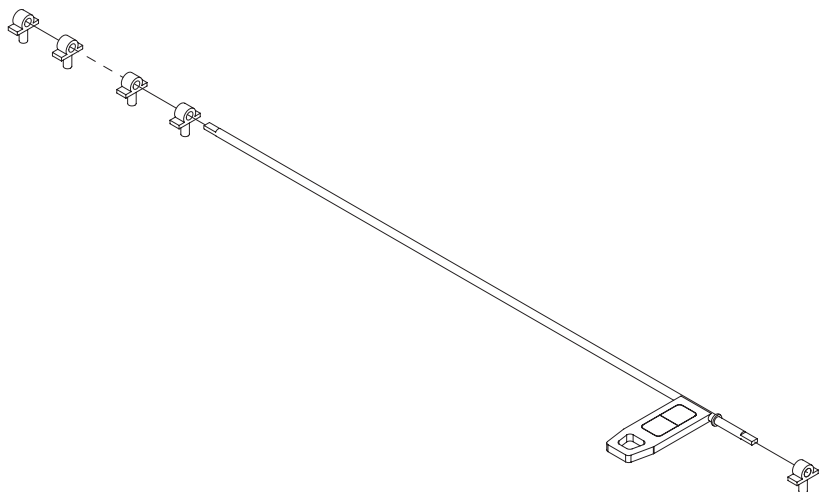
Türscharniere  
 Door hinge



21

x2 make  
 Satz anfertigen

Türverriegelung  
 Door locking



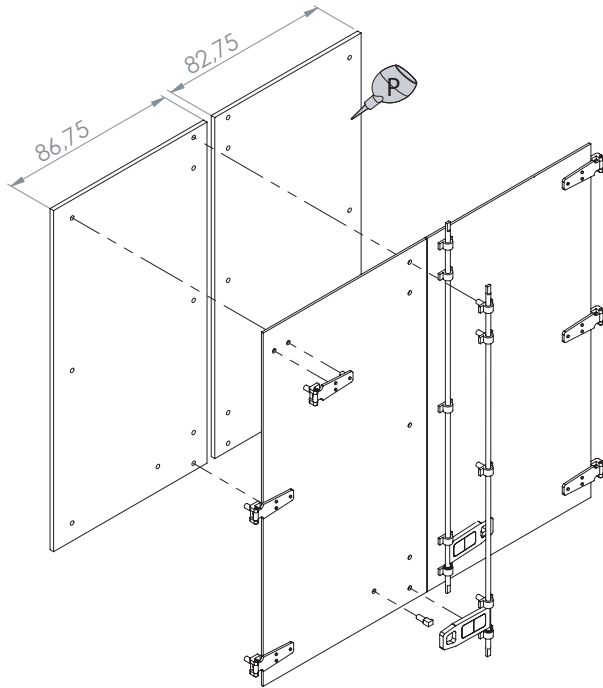


Apply plastic cement to the place shown by this mark.

Auf die mit dieser Markierung angegebenen Stellen Plastikkleber auftragen.

22

Türen montieren  
Doors mounting



3x6 mm Screw Schraube



DC3 x 18

3x6 mm Screw Schraube

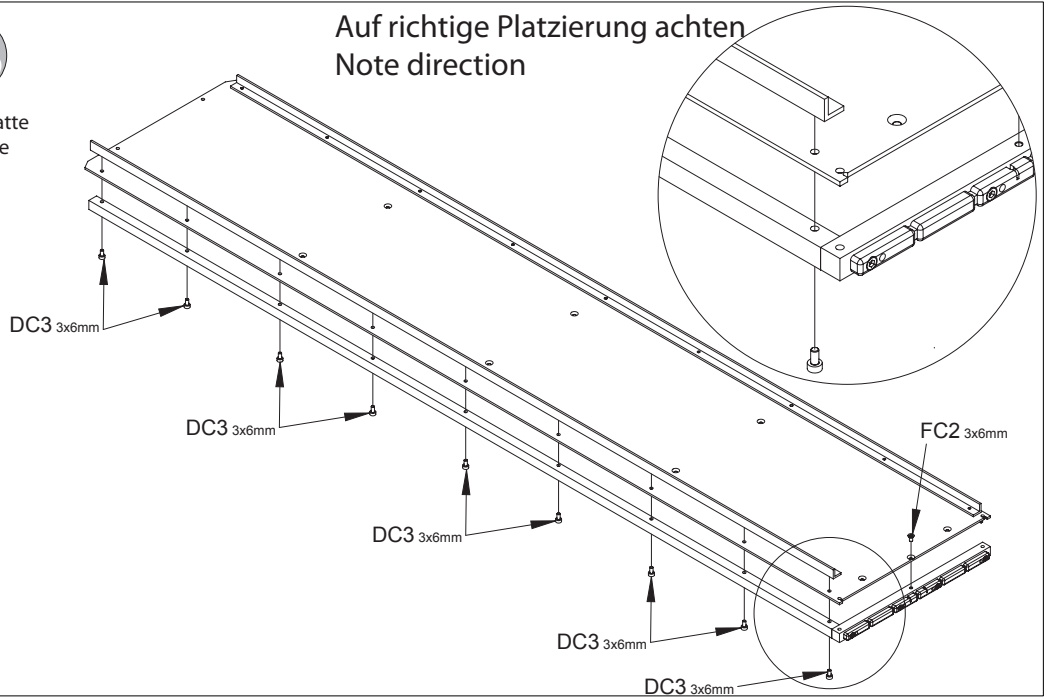


FC2 x 1

23

Bodenplatte  
Base plate

Auf richtige Platzierung achten  
Note direction



3x6 mm Screw Schraube

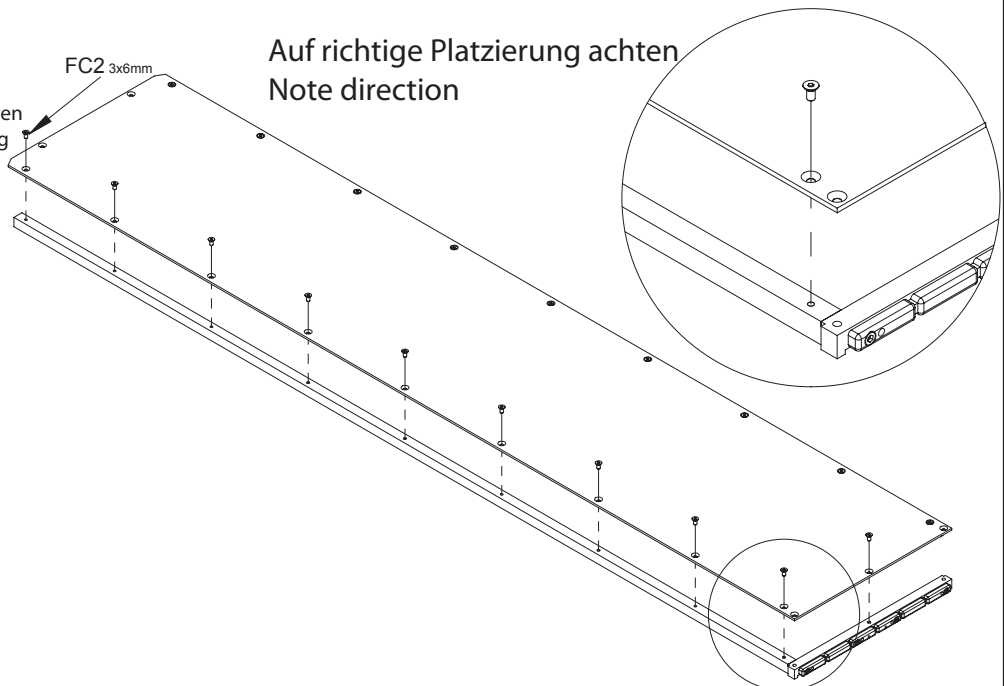


FC2 x 19

24

Dach montieren  
roof mounting

Auf richtige Platzierung achten  
Note direction

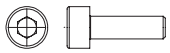


3x6 mm Screw Schraube



FC2 x 8

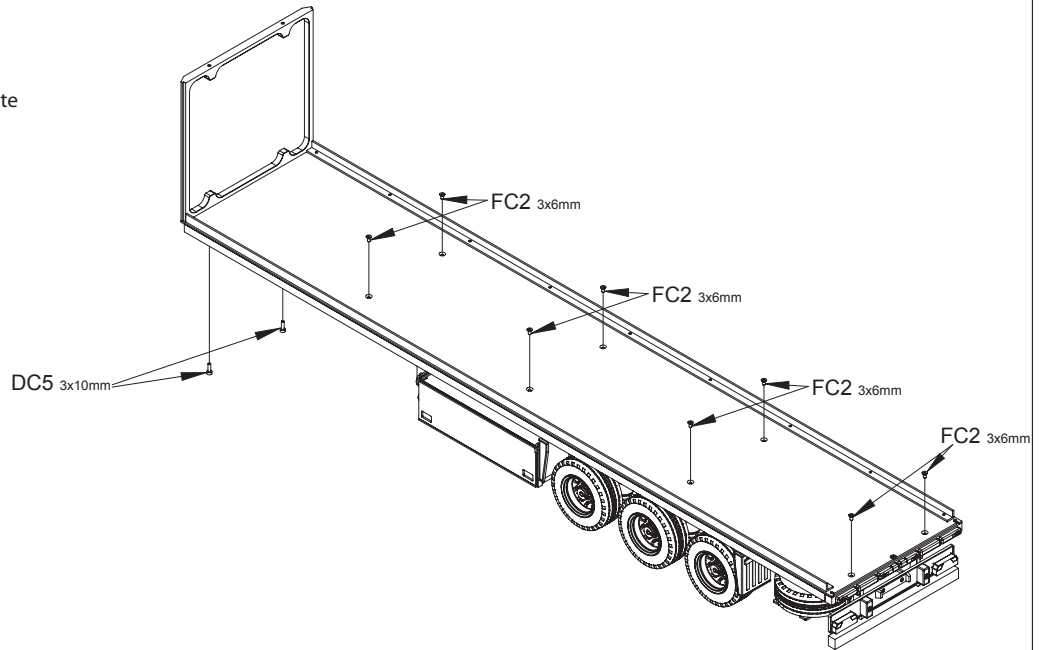
3x10 mm Screw Schraube



DC5 x 2

25

Bodenplatte Base plate

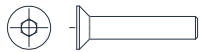


3x6 mm Screw Schraube



FC2 x 2

3x16 mm Screw Schraube



FC7 x 2

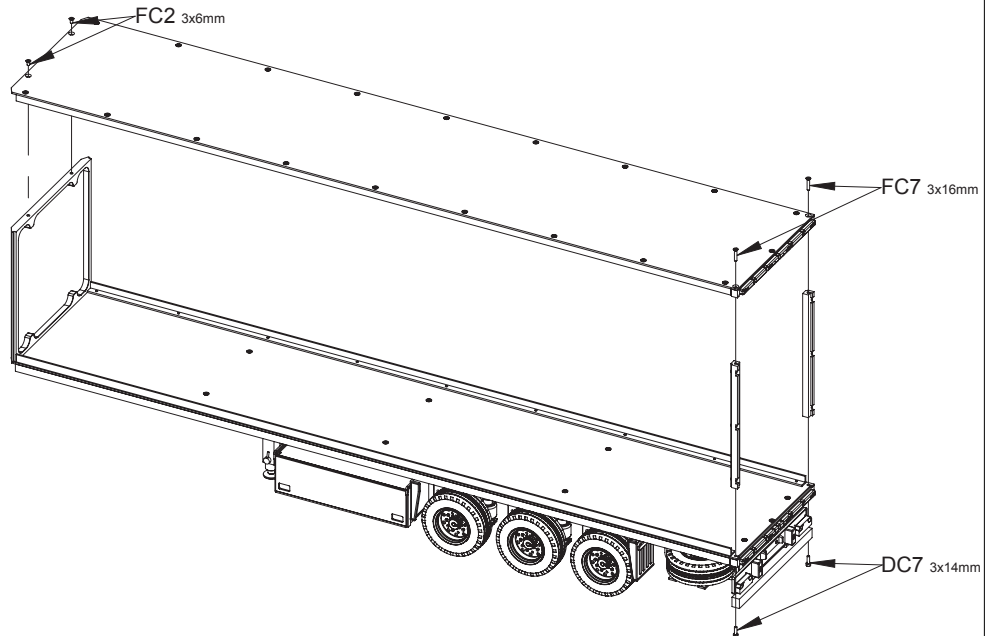
3x14 mm Screw Schraube



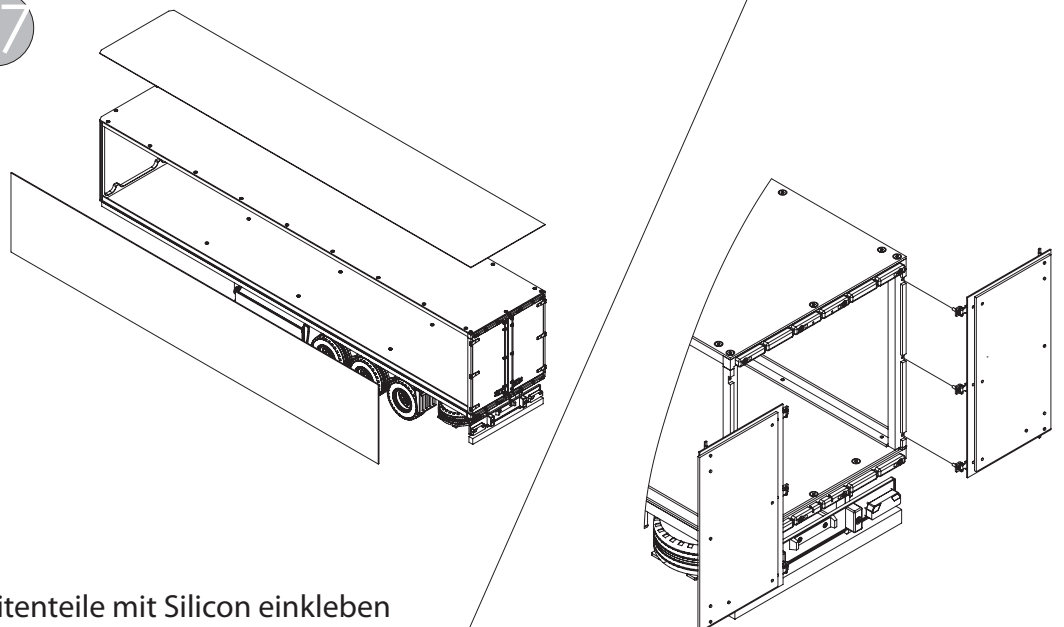
DC7 x 2

26

Dach Roof



27



Seitenteile mit Silicon einkleben  
side panels glue in with silcion



TAMIYA-CARSON  
Modellbau GmbH & Co. KG

Werkstraße 1 // D-90765 Fürth // [www.carson-modelsport.com](http://www.carson-modelsport.com)

Tamiya-Carson Modellbau GmbH & Co. KG // Werkstraße 1 // D-90765 Fürth  
[www.carson-modelsport.com](http://www.carson-modelsport.com)

**03675 7333 343**

Service-Hotline for Germany: Mo-Do 8.00-16.00 Uhr // Fr 8.00 -12.30 Uhr

[www.service.carson-modelsport.com](http://www.service.carson-modelsport.com)