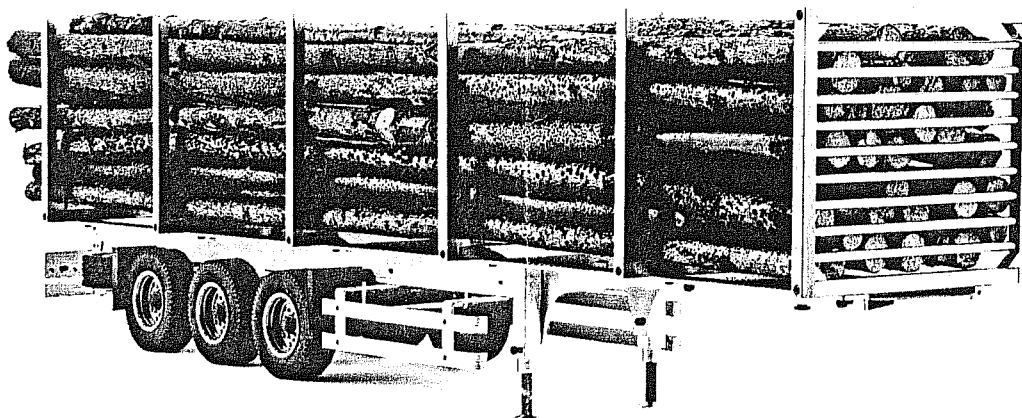




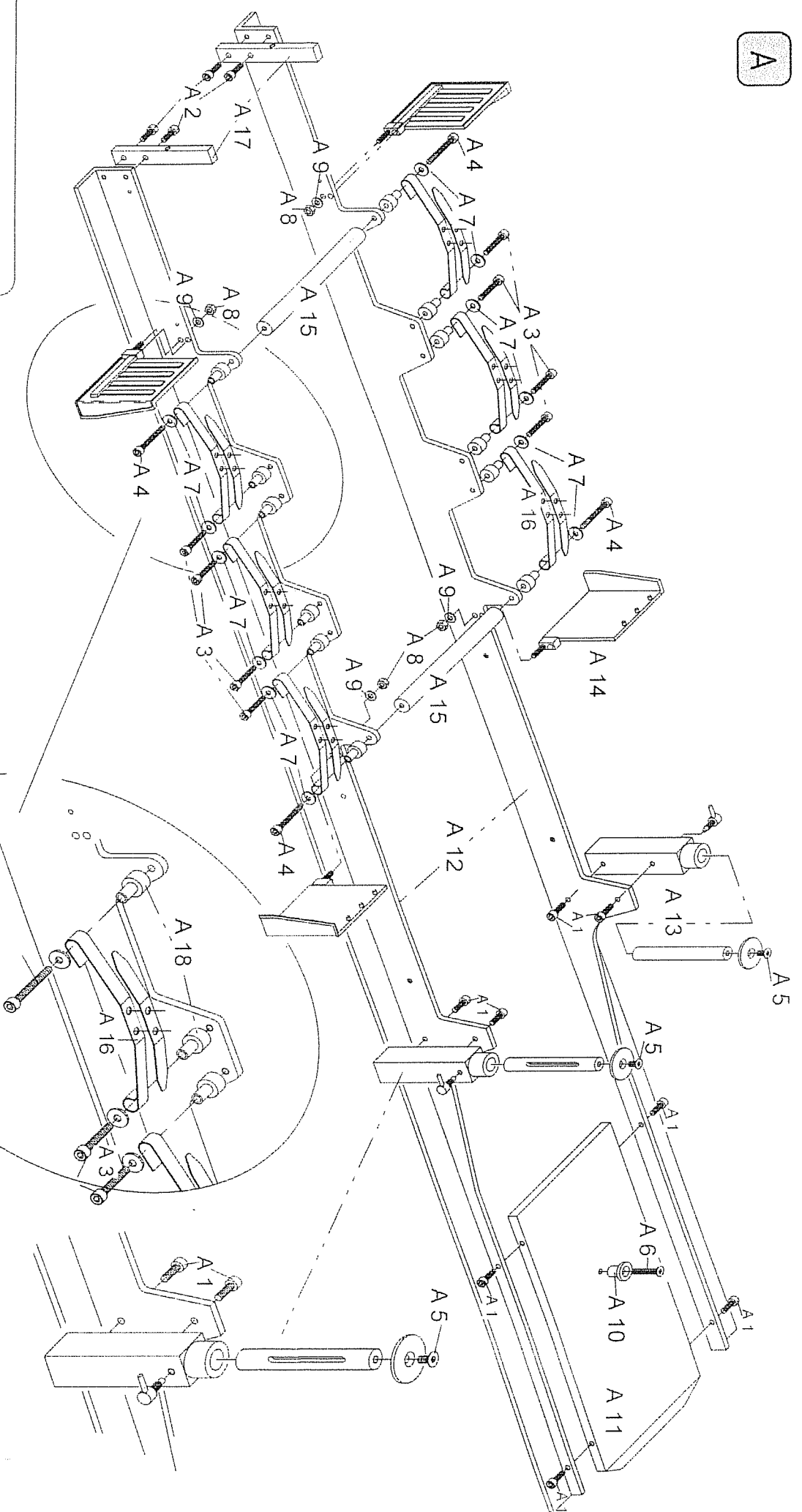
Bedienungsanleitung
Instruction Manual
Mode d'emploi

Rungenaufleger

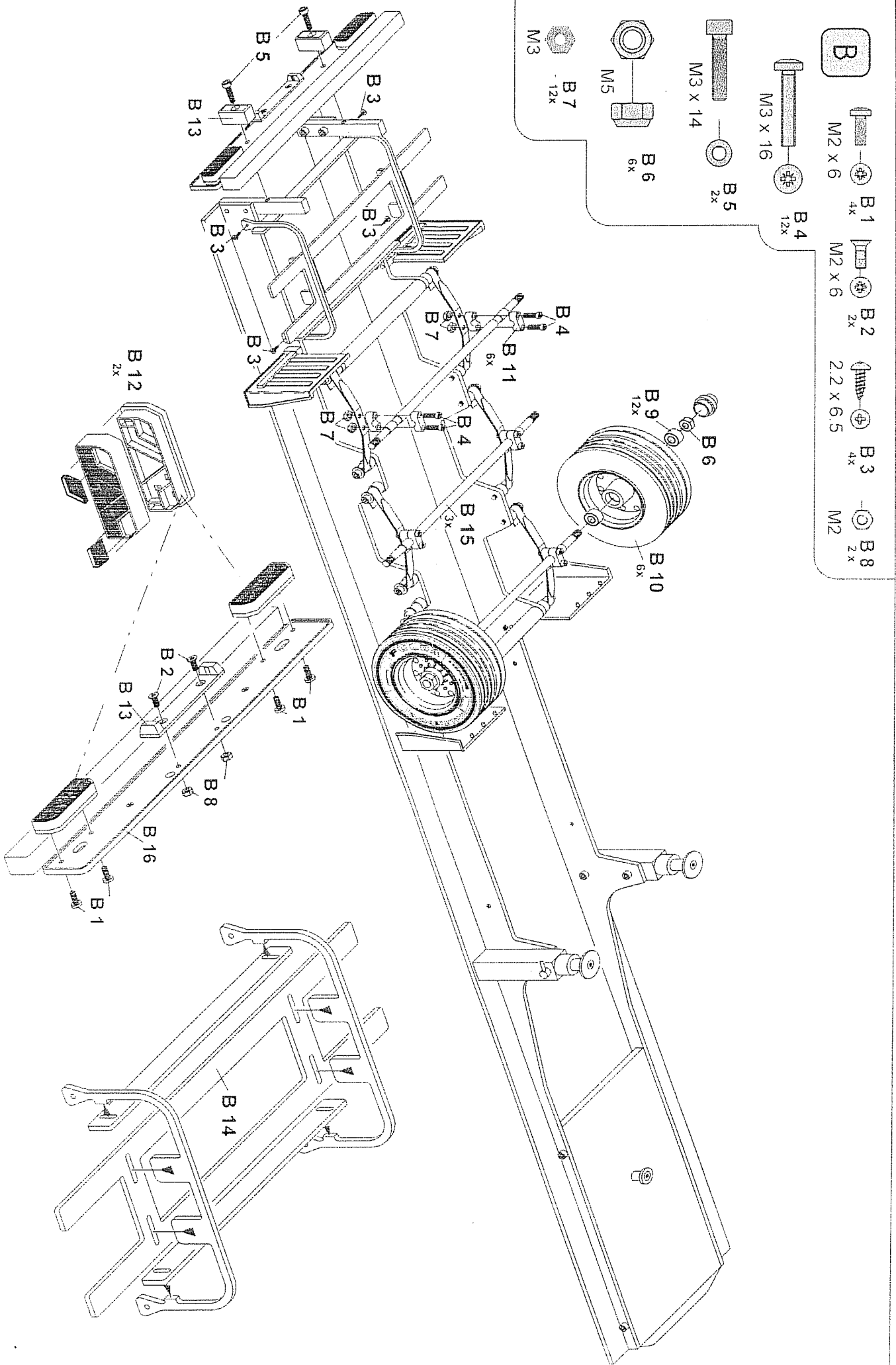
Maßstab / Scale / Echelle 1:14,5

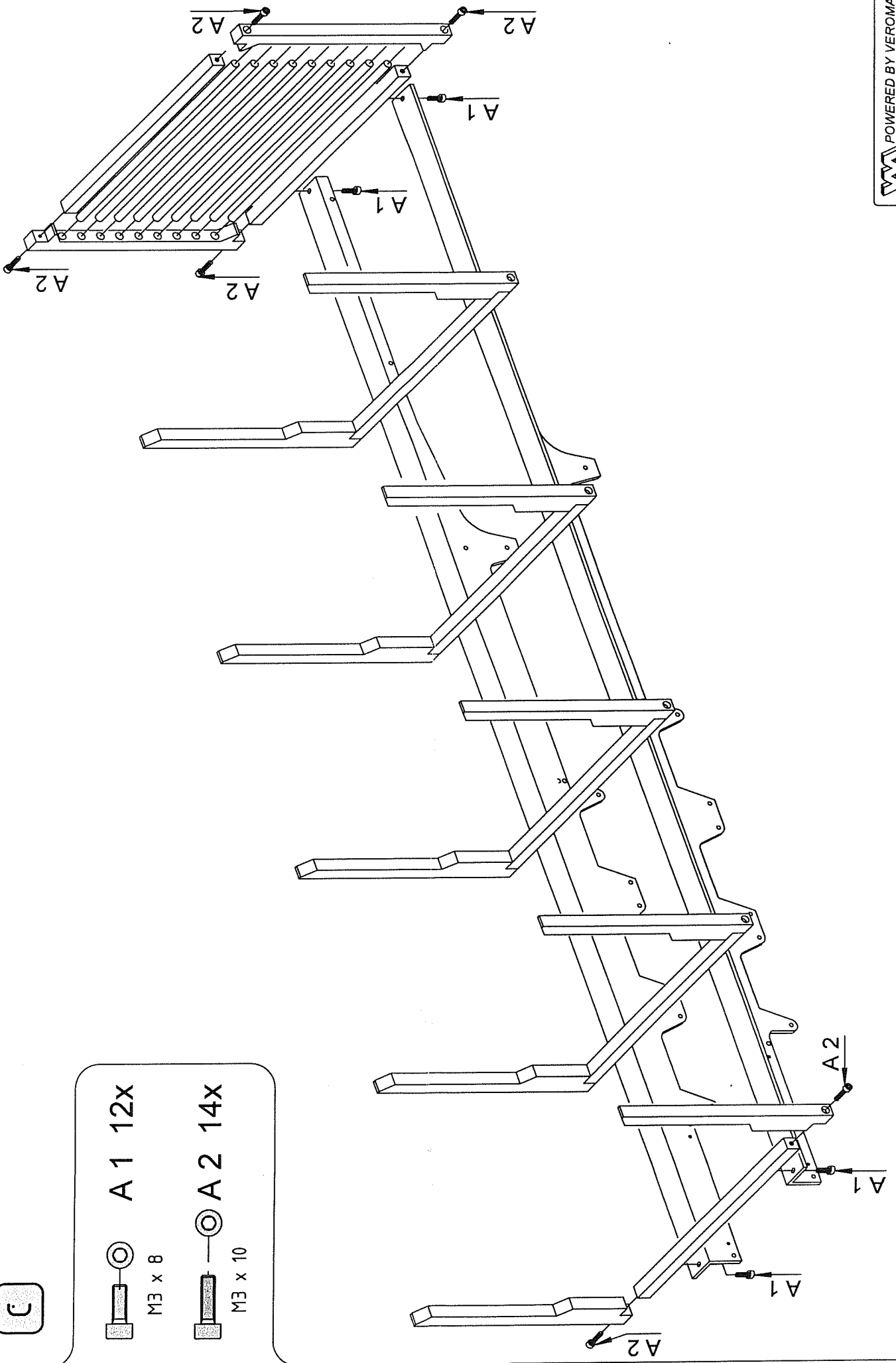


A



- M3 x 16
- M3 x 8
- M3 x 16
- A3
- A5
- A6
- A3
- A5
- A6
- 8x
- 2x
- 1x
- 3.2 x 9
- A7
- A10
- A9
- 3.2 x 6,5
- M3
- A8
- A9
- M3 x 6
- M3 x 8
- A1
- A2
- M3 x 22
- A4
- A4
- A4





A1 12X

M3 x 8

A2 14X

M3 x 10

3
1
6
3

CARSON

MODEL SPORT

Service-Hotline:

(8.00 Uhr -17.00 Uhr)

(01805) 73 33 00

12 ct/min

CARSON-MODEL SPORT

Mitglied der **SIMBA-DICKIE-GROUP**

Werkstrasse 1 • D-90765 Fürth

www.carson-modelsport.com



SIMBA · DICKIE · GROUP

