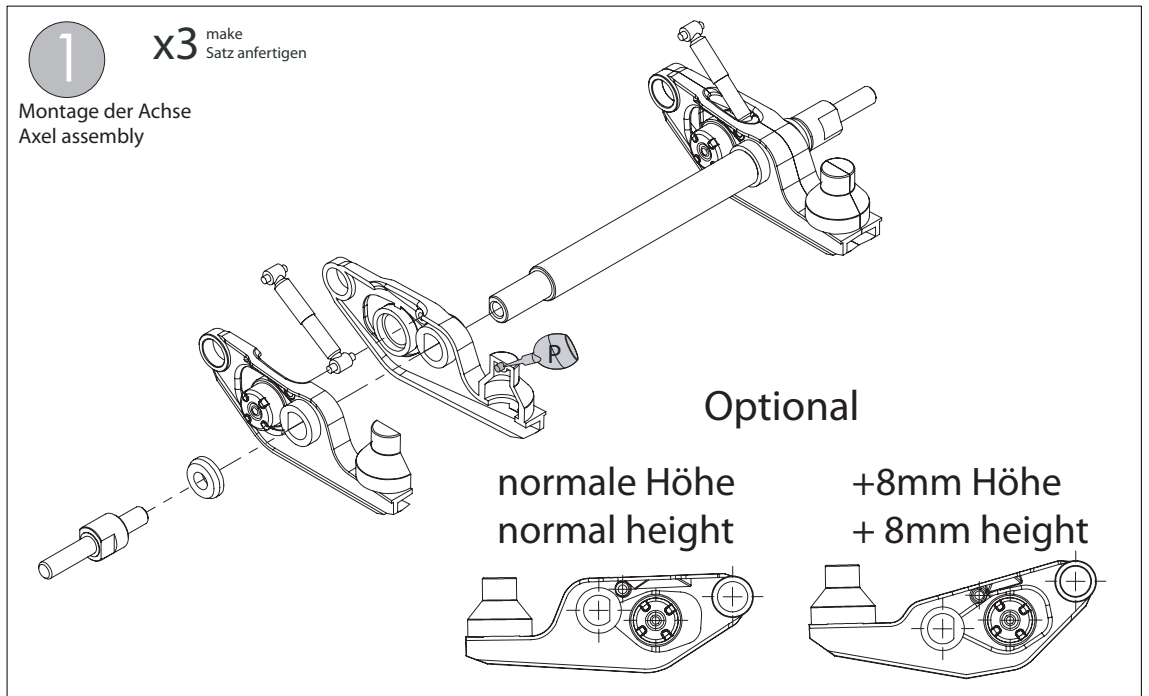



Die auf diesem Blatt abgebildeten Bauabschnitte ersetzen die Bauabschnitte 1&2 aus der Anleitung!

The construction sections shown on this sheet replaced the construction sections 1&2 from the instructions!



 Apply plastic cement to the place shown by this mark.

Auf die mit dieser Markierung angegebenen Stellen Plastikkleber auftragen.

3x14 mm Screw
Schraube



GB6 x6

3 mm Nut
Mutter



BC3 x6

