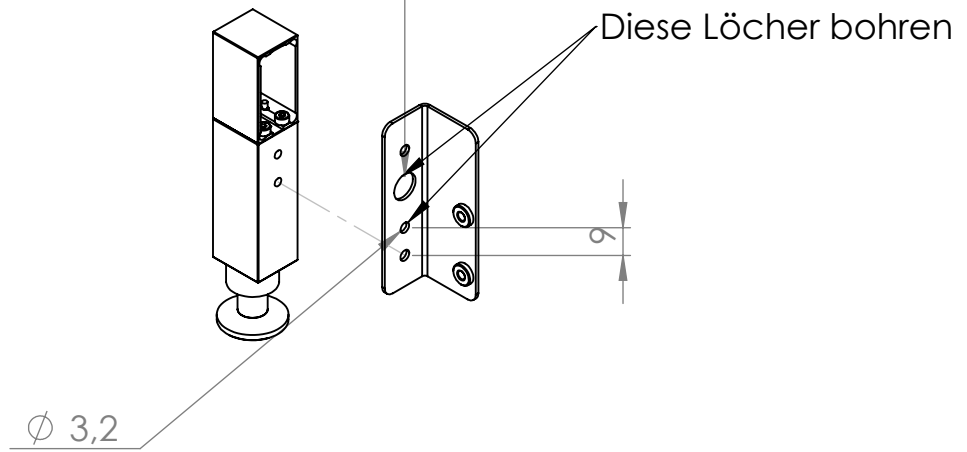



Ø 8 für Kabeldurchführung



ENTGRATEN
UND SCHARFE
KANTEN
BRECHEN mit 0,1mm Fase

Maschine	Programm	und oder	WENN NICHT ANDERS DEFINIERT: BEMASSUNGEN SIND IN MILLIMETER OBERFLÄCHENBESCHAFFENHEIT: TOLERANZEN: M LINEAR: M WINKEL: M	ZEICHNUNG NICHT SKALIEREN	ÄNDERUNG
					 Veroma Modellbau
			WERKSTOFF:	BENENNUNG:	
			Alte Artikelnummer:	ZEICHNUNGSNR.	A4
GEZEICHNET	Sebastian	DATUM			
GEPRÜFT			Gewicht:	MASSSTAB: 1:2	BLATT 1 VON 1