



# Reflex 6/14Ch Switch 2/4

**DE** // Betriebsanleitung

**GB** // Instruction Manual

**FR** // Avertissement de sécurité

**IT** // Avvertenze di sicurezza

**ES** // Indicaciones de seguridad

**NL** // Veiligheidsinstructies

**+49 3675 7333 343**

Service-Hotline for Germany: Mo - Do 8.00 - 16.00 Uhr // Fr 8.00 - 13.00 Uhr

CARSON-Model Sport // Abt. Service // Mittlere Mutsch 9 // D-96515 Sonneberg

TAMIYA-CARSON Modellbau GmbH & Co. KG // Werkstraße 1 // D-90765 Fürth

[www.carson-modelsport.de](http://www.carson-modelsport.de)



Bedeutung des Symbols auf dem Produkt, der Verpackung oder Gebrauchsanleitung: Elektrogeräte sind Wertstoffe und gehören am Ende der Laufzeit nicht in den Hausmüll! Helfen Sie uns bei Umweltschutz und Recourcenschonung und geben Sie dieses Gerät bei den entsprechenden Rücknahmestellen ab. Fragen dazu beantwortet Ihnen die für Abfallbeseitigung zuständige Organisation oder Ihr Fachhändler.

## SCHALTMODULE

Die Schaltmodule werden direkt an einem RC- Empfänger angeschlossen und können über einen Taster, Schalter oder Knüppel gesteuert werden. Dabei wird die Position des Schalters (oben und unten) und die Dauer (kurz und lang) ausgewertet. Bei dem 2-fach Modul wird lediglich die Position ausgewertet. Bei Tastern und Schaltern ist darauf zu achten, dass diese eine Mittelstellung besitzen. Jeder Schaltausgang verfügt über eine Memoryfunktion, das heißt ein Schaltausgang bleibt so lange aktiviert bis der Schalter wieder in Neutralstellung gebracht wurde und erneut in die gleiche Position gebracht wird. Auf den Schaltmodulen stehen 4 bzw. 2 getrennte und minusschaltende Ausgänge zur Verfügung. Die Ausgänge verfügen über jeweils ein 20 cm langes blaues Kabel. Dieses Kabel ist mit dem Minuspol des Verbrauchers zu verbinden. Jeder Schaltausgang kann einen Strom von max. 2,5 A schalten. Die maximal zulässige Versorgungsspannung beträgt 16 V. Das Schaltmodul versorgt sich selbst über die Spannung des Servokabels. Das schwarze Minuskabel kann direkt am Akku oder an der Verteilerklemme angeschlossen werden. Bei hohen Lasten ist unbedingt das schwarze Kabel anzuschließen um Schäden am Empfänger zu vermeiden.

## TECHNISCHE DATEN

<b>Eingangsspannung:</b>	4 - 8 V vom Empfänger
<b>Eingangsstrom:</b>	ca. 18 mA bei 5 V
<b>Ausgänge:</b>	2 oder 4 Stück
<b>Schaltspannung:</b>	Maximal 16 V
<b>Schaltstrom:</b>	Maximal 2,5 A pro Ausgang
<b>Anschlusskabel:</b>	Ausgänge: 2/4 blaue Silikonkabel mit je 200 mm Länge und 0,25 mm <sup>2</sup> Servoanschluss: 300 mm Servokabel mit UNI-Stecker Minuskabel: Silikonkabel mit 200 mm Länge und 0,5 mm <sup>2</sup>
<b>Abmessung:</b>	16 x 14 x 4 mm
<b>Gewicht:</b>	10 g

## SCHALTVERHALTEN

### 4-fach Modul:

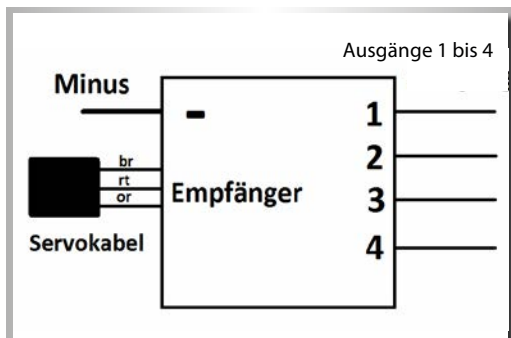
Schalterstellung	Ausgänge
Lang in Position "oben"	Ausgang 1
Kurz in Position "oben"	Ausgang 2
Kurz in Position "unten"	Ausgang 3
Lang in Position "unten"	Ausgang 4

### 2-fach Modul:

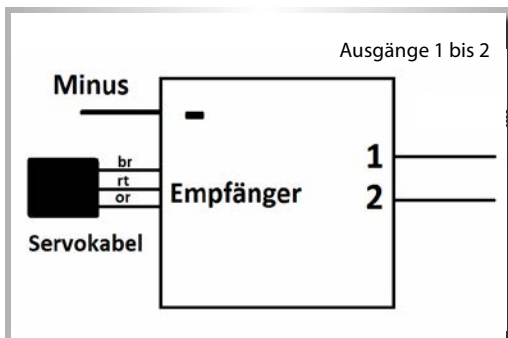
Schalterstellung	Ausgänge
Kurz in Position "oben"	Ausgang 1
Kurz in Position "unten"	Ausgang 2

## ANSCHLUSSBELEGUNG

### 4-fach Modul:



### 2-fach Modul:





Meaning of the symbol on the product, packaging or instructions for use: Electrical appliances contain valuable recyclable materials and should not be discarded in the domestic waste at the end of their service life! Help us protect the environment and conserve resources by taking this appliance to the appropriate local recycling centre. Your local waste management organisation or specialist dealer will be able to answer any queries you may have.

## SWITCH MODULES

The switch modules are connected directly to a RC receiver and can be controlled via a push-button, switch or joystick. The position of the switch (up and down) and the duration (short and long) are evaluated here. In the case of the 2-way module, only the position is evaluated. It should be noted that the push-buttons and switches have a middle position. Every switching output has a memory function, i.e. it remains activated until the switch has been returned to the neutral position and then brought into the same position again. The number of separate negative switching outputs available on the switch modules is 4 and 2 respectively. Each of the outputs has a blue lead 20cm in length. This lead must be connected to the consumer's negative terminal. Each switching output can switch a maximum current of up to 2.5A. The maximum permissible supply voltage is 16 V. The switching module draws its supply from the voltage on the servo cable. The black negative lead can be connected directly to the battery or to the distribution terminal. With high loads it is imperative to connect the black lead to avoid damage to the receiver.

## TECHNICAL DATA

<b>Input voltage:</b>	4 - 8V from the receiver
<b>Input current:</b>	Approx. 18mA at 5V
<b>Outputs:</b>	2 or 4 off
<b>Switching voltage:</b>	Maximum 16V
<b>Switching current:</b>	Maximum 2.5A per output
<b>Connecting leads:</b>	Outputs: 2/4 blue silicone leads each 200mm in length and 0.25 mm <sup>2</sup> Servo connection: 300 mm servo lead with UNI connector Negative lead: Silicone lead 200 mm in length and 0.5 mm <sup>2</sup>
<b>Dimensions:</b>	16 x 14 x 4 mm
<b>Weight:</b>	10 g

## SWITCHING ACTION

### 4-way module:

#### Switch position

<b>Long in "top" position</b>	Output 1
<b>Short in "top" position</b>	Output 2
<b>Short in "bottom" position</b>	Output 3
<b>Long in "bottom" position</b>	Output 4

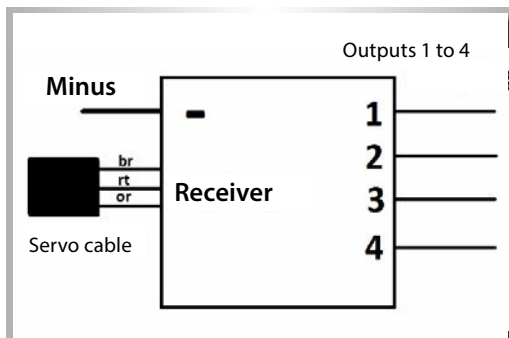
### 2-way module:

#### Switch position

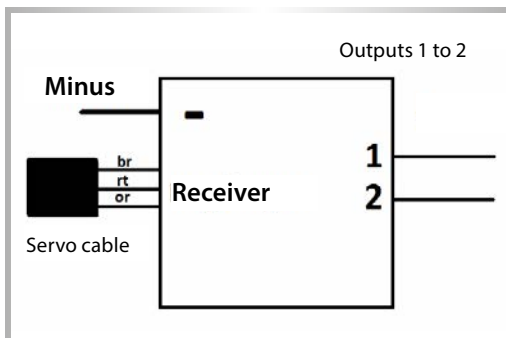
<b>Short in "top" position</b>	Output 1
<b>Short in "bottom" position</b>	Output 2

## PIN ASSIGNMENT

### 4-way module:



### 2-way module:





Signification du symbole sur le produit, l'emballage ou le mode d'emploi : Les appareils électriques sont des biens potentiellement recyclables qui ne doivent pas être jetés aux ordures ménagères une fois usés. Aidez-nous à protéger notre environnement et à économiser nos ressources et remettez cet appareil à un lieu de collecte approprié. Si vous avez des questions sur l'élimination des déchets, adressez-vous aux organisations compétentes ou à votre revendeur.

## MODULES DE COMMUTATION

Les modules de commutation sont directement raccordés à un récepteur RC et peuvent être commandés via une touche, un commutateur ou une manette. La position du commutateur (en haut et en bas) et la durée (brève et longue) sont alors évaluées. Pour le module double, seule la position est évaluée. En ce qui concerne les touches et les commutateurs, tenir compte du fait qu'ils ont une position intermédiaire. Chaque sortie de commutation dispose d'une fonction mémoire. Cela signifie qu'une sortie de commutation reste activée jusqu'à ce que le commutateur soit mis en position neutre puis de nouveau dans la même position. Les modules de commutation présentent 4 ou 2 sorties séparées et à commutation négative. Chacune des sorties dispose d'un câble bleu de 20 cm de long. Ce câble doit être raccordé au pôle négatif du consommateur. Chaque sortie de commutation peut commuter un courant de 2,5 A maximum. La tension d'alimentation maximale admissible est de 16 V. Le module de commutation s'alimente lui-même par le biais de la tension du câble de servocommande. Le câble pôle négatif noir peut être raccordé directement sur l'accu ou sur la borne du répartiteur. En cas de charge élevée, le câble noir doit impérativement être raccordé afin d'éviter tout endommagement du récepteur.

## CARACTÉRISTIQUES TECHNIQUES

<b>Tension d'entrée :</b>	4 - 8 V du récepteur
<b>Courant d'entrée :</b>	env. 18 mA pour 5 V
<b>Sorties :</b>	2 ou 4 éléments
<b>Tension de commutation :</b>	maximum 16 V
<b>Courant de commutation :</b>	maximum 2,5 A par sortie
<b>Câble de raccordement :</b>	Sorties : 2/4 câble en silicone bleu de 200 mm de long et 0,25 mm <sup>2</sup> chacun Raccordement servocommande : câble de servocommande de 300 mm avec connecteur UNI Câble pôle négatif : câble en silicone de 200 mm de long et 0,5 mm <sup>2</sup>
<b>Dimensions :</b>	16 x 14 x 4 mm
<b>Poids :</b>	10 g

## COMPORTEMENT DE COMMUTATION

### Module quadruple :

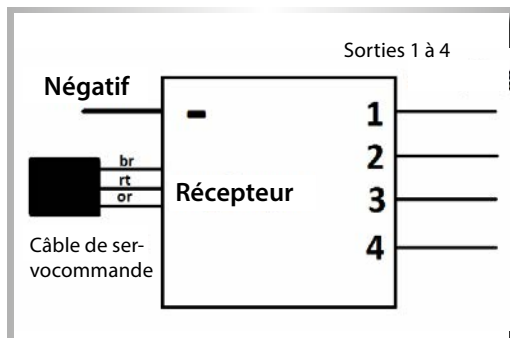
Position du commutateur	
Long en position « en haut »	Sortie 1
Court en position « en haut »	Sortie 2
Court en position « en bas »	Sortie 3
Long en position « en bas »	Sortie 4

### Module double :

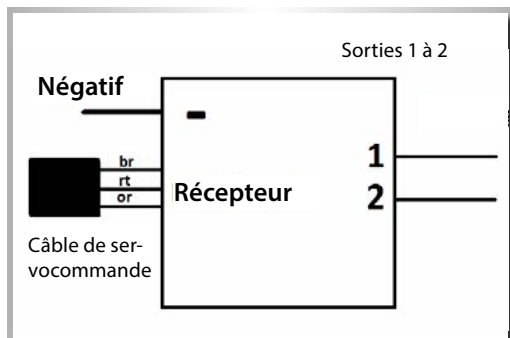
Position du commutateur	
Court en position « en haut »	Sortie 1
Court en position « en bas »	Sortie 2

## AFFECTATION DES RACCORDEMENTS

### Module quadruple :



### Module double :





Significato del simbolo sul prodotto, sulla confezione o nelle istruzioni per l'uso: gli apparecchi elettrici sono prodotti riciclabili e quindi, al termine del loro ciclo di vita, non devono essere gettati tra i rifiuti domestici. Aiutateci a tutelare l'ambiente e a preservare le risorse, consegnando questo apparecchio presso i relativi centri di raccolta. Per domande in proposito rivolgersi all'ente responsabile dello smaltimento dei rifiuti o al proprio rivenditore specializzato.

## MODULI DI COMMUTAZIONE

I moduli di commutazione vengono collegati direttamente a un ricevitore RC e possono essere gestiti attraverso un tasto, un interruttore o una cloche. Ciò consente di valutare la posizione dell'interruttore (in alto e in basso) e la durata (breve e lunga). Del modulo doppio viene analizzata solo la posizione. Tenere conto del fatto che i tasti e gli interruttori dispongono di una posizione centrale. Ogni uscita di commutazione presenta una funzione Memory, ossia rimane attiva fino a quando l'interruttore non ritorna nella stessa posizione dopo essere stato riportato in posizione di folle. Sui moduli di commutazione sono disponibili 4 o 2 uscite separate a commutazione negativa. Le uscite dispongono rispettivamente di un cavo blu lungo 20 cm. Tale cavo deve essere collegato al polo negativo dell'utenza. Ogni uscita di commutazione è in grado di commutare una corrente di max. 2,5 A. La tensione di alimentazione massima consentita è pari a 16 V. Il modulo di commutazione si alimenta tramite la tensione del cavo del servocomando. Il cavo negativo nero può essere collegato direttamente all'accumulatore o al morsetto del distributore. Con carichi elevati, è indispensabile collegare il cavo nero per evitare danni al ricevitore.

## DATI TECNICI

<b>Tensione di ingresso:</b>	4 - 8 V dal ricevitore
<b>Corrente di entrata:</b>	ca. 18 mA a 5 V
<b>Uscite:</b>	2 o 4 pezzi
<b>Tensione di commutazione:</b>	max. 16 V
<b>Corrente di commutazione:</b>	max. 2,5 A per uscita
<b>Cavo di collegamento:</b>	Uscite: 2/4 cavi in silicone blu da 200 mm di lunghezza e 0,25 mm <sup>2</sup> Collegamento del servocomando: cavo del servocomando da 300 mm con spina UNI Cavo negativo: cavo in silicone da 200 mm di lunghezza e 0,5 mm <sup>2</sup>
<b>Dimensione:</b>	16 x 14 x 4 mm
<b>Peso:</b>	10 g

## REAZIONE

### Modulo quadruplo:

#### Posizione dell'interruttore

<b>Lungo in posizione "in alto"</b>	Uscita 1
<b>Corto in posizione "in alto"</b>	Uscita 2
<b>Corto in posizione "in basso"</b>	Uscita 3
<b>Lungo in posizione "in basso"</b>	Uscita 4

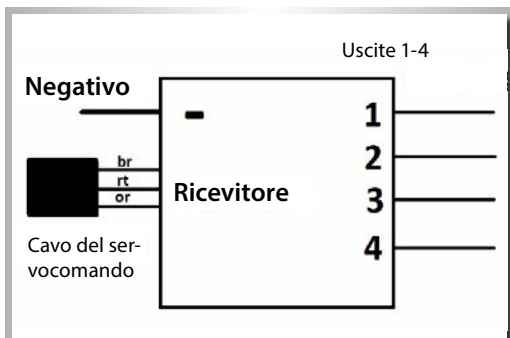
### Modulo doppio:

#### Posizione dell'interruttore

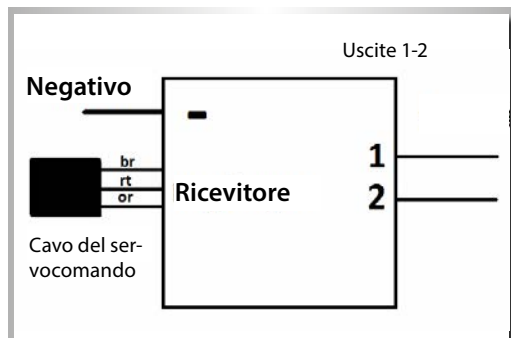
<b>Corto in posizione "in alto"</b>	Uscita 1
<b>Corto in posizione "in basso"</b>	Uscita 2

## OCCUPAZIONE DEI COLLEGAMENTI

### Modulo quadruplo:



### Modulo doppio:





Significado de los símbolos sobre el producto, el embalaje o el manual de instrucciones: Los dispositivos eléctricos son desechos reciclables y no deben tirarse en la basura doméstica al final de su vida útil. Ayúdenos a proteger el medio ambiente y a preservar los recursos entregando este dispositivo en los correspondientes puntos de recogida. Puede dirigir sus preguntas al respecto al organismo responsable de la recogida de residuos o su comercio especializado.

## MÓDULOS DE CONMUTACIÓN

Los módulos de conmutación se conectan directamente a un receptor RC y pueden manejarse mediante teclas, interruptores o palancas. Para ello se analizan la posición del interruptor (arriba y abajo) y la duración (corta y larga). En el módulo doble se analiza únicamente la posición. En el caso de las teclas y los interruptores hay que observar que poseen una posición intermedia. Cada salida de conmutación dispone de una función de memoria, esto significa que una salida de conmutación permanece activa hasta que el interruptor se haya colocado de nuevo en posición neutra y se devuelva a la misma posición. En los módulos de conmutación se encuentran disponibles 4 o, dado el caso, 2 salidas separadas de conmutación negativa. Las salidas disponen de un cable azul de 20 cm de longitud, respectivamente. Este cable debe conectarse con el polo negativo del consumidor. Cada salida de conmutación puede conmutar una corriente máx. de 2,5 A. La tensión de alimentación máxima admisible es de 16 V. El módulo de conmutación se autoalimenta mediante la tensión del servocable. El cable negativo negro se puede conectar directamente a la batería o al sujetacables de distribución. En el caso de cargas elevadas es imprescindible conectar el cable negro para prevenir que el receptor sufra daños.

## DATOS TÉCNICOS

<b>Tensión de entrada:</b>	4 - 8 V del receptor
<b>Tensión de entrada:</b>	aprox. 18 mA con 5 V
<b>Salidas:</b>	2 o 4 unidades
<b>Tensión de conmutación:</b>	Máxima 16 V
<b>Corriente de conmutación:</b>	Máxima 2,5 A por salida
<b>Cable de conexión:</b>	Salidas: 2/4 cables de silicona azules de 200 mm de longitud y 0,25 mm <sup>2</sup> , respectivamente Servoconexión: Servocable de 300 mm con conector UNI Cable negativo: Cable de silicona azul de 200 mm de longitud y 0,5 mm <sup>2</sup>
<b>Dimensiones:</b>	16 x 14 x 4 mm
<b>Peso:</b>	10 g

## COMPORTAMIENTO DE CONMUTACIÓN

### Módulo cuádruple:

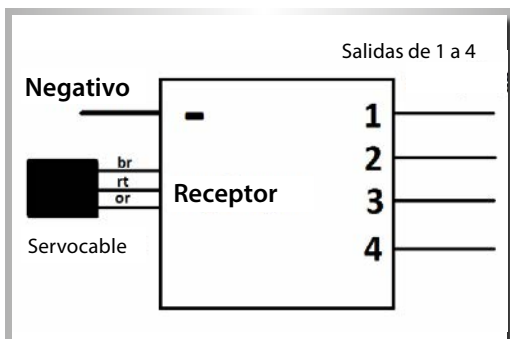
Ajuste de conmutación	
<b>De forma prolongada en la posición «arriba»</b>	Salida 1
<b>Brevemente en la posición «arriba»</b>	Salida 2
<b>Brevemente en la posición «abajo»</b>	Salida 3
<b>De forma prolongada en la posición «abajo»</b>	Salida 4

### Módulo doble:

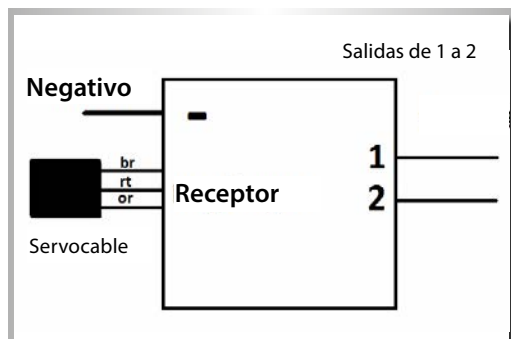
Ajuste de conmutación	
<b>Brevemente en la posición «arriba»</b>	Salida 1
<b>Brevemente en la posición «abajo»</b>	Salida 2

## ASIGNACIÓN DE CONEXIONES

### Módulo cuádruple:



### Módulo doble:





Betekening van het symbool op het product, van de verpakking of de gebruiksaanwijzing: Elektrische apparaten bevatten herbruikbare materialen en mogen na einde van de gebruiksduur niet met het huisvuil worden meegegeven! Help ons het milieu te beschermen en grondstoffen te besparen en lever dit apparaat in bij het juiste inzamelingspunt. Uw gemeente of vakhandelaar kan u meer informatie geven over afvalverwijdering.

## SCHAKELMODULES

De schakelmodules worden rechtstreeks op een radiografische ontvanger aangesloten en kunnen worden bediend via een knop, schakelaar of stick. Daarbij worden de positie van de schakelaar (boven en onder) en de duur (kort en lang) geëvalueerd. Bij de tweevoudige module wordt alleen de positie geëvalueerd. Bij drukknoppen en schakelaars moet ervoor worden gezorgd dat ze in het midden staan. Elke schakeluitgang heeft een geheugenfunctie, d.w.z. een schakeluitgang blijft net zolang geactiveerd totdat de schakelaar in de neutrale stand is gezet en vervolgens opnieuw in dezelfde positie teruggezet. Op de schakelmodules zijn 4 of 2 afzonderlijke en negatief schakelende uitgangen beschikbaar. De uitgangen beschikken allemaal over een 20 cm lange blauwe kabel. Deze kabel moet worden aangesloten op de negatieve pool van de verbruiker. Elke schakeluitgang kan een stroom van max. 2,5 A schakelen. De maximaal toegestane voedingsspanning bedraagt 16 V. De schakelmodule voedt zich via de spanning van de servokabel. De zwarte minkabel kan rechtstreeks op de accu of op de verdelerklem worden aangesloten. Bij zware belastingen moet de zwarte kabel altijd worden aangesloten om schade aan de ontvanger te voorkomen.

## TECHNISCHE GEGEVENS

<b>Ingangsspanning:</b>	4 - 8 V van de ontvanger
<b>Ingangsstroom:</b>	Ca. 18 mA bij 5 V
<b>Uitgangen:</b>	2 of 4 stuks
<b>Schakelspanning:</b>	Maximaal 16 V
<b>Schakelstroom:</b>	Maximaal 2,5 A per uitgang
<b>Aansluitkabel:</b>	Uitgangen: 2/4 blauwe siliconenkabels met elk 200 mm lengte en 0,25 mm <sup>2</sup> doorsnede Servo-aansluiting: 300 mm servokabel met UNI-stekker Minkabel: siliconenkabel met 200 mm lengte en 0,5 mm <sup>2</sup> doorsnede
<b>Afmetingen:</b>	16 x 14 x 4 mm
<b>Gewicht:</b>	10 g

## SCHAKELGEDRAG

**Viervoudige module:**

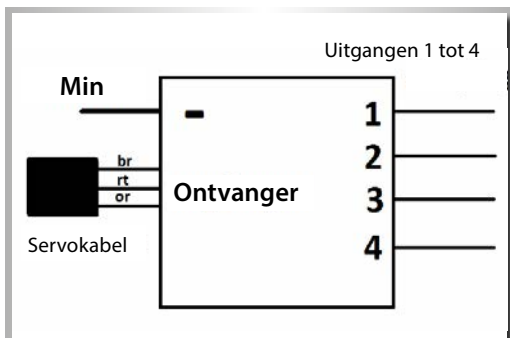
Schakelaarpositie	
Lang in positie "boven"	Uitgang 1
Kort in positie "boven"	Uitgang 2
Kort in positie "beneden"	Uitgang 3
Lang in positie "beneden"	Uitgang 4

**Tweevoudige module:**

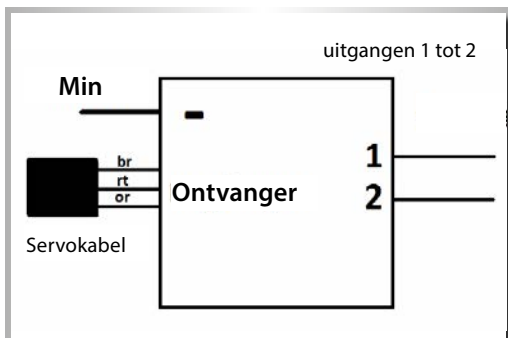
Schakelaarpositie	
Kort in positie "boven"	Uitgang 1
Kort in positie "beneden"	Uitgang 2

## AANSLUITINGSBEZETTING

**Viervoudige module:**



**Tweevoudige module:**



**DE: Dieses Produkt ist kein Spielzeug!** Ihre Bedienung muss schrittweise erlernt werden. **Kinder unter 14 Jahren sollten das Modell nur unter Aufsicht von Erwachsenen in Betrieb nehmen.** Für dieses Produkt leistet CARSON eine Garantie von 24 Monaten betreffend Fehler bei der Herstellung in Bezug auf Material und Fertigung bei normalem Gebrauch ab dem Kauf beim autorisierten Fachhändler. Im Falle eines Defektes während der Garantiezeit bringen Sie das Produkt zusammen mit dem Kaufbeleg zu Ihrem Fachhändler. Auf reparierte oder ersetzte Teile gilt eine Garantie für die Restlaufzeit der ursprünglichen Garantiefrist. Nach Ablauf der Garantiefrist vorgenommene Reparaturen oder gelieferte Ersatzteile werden in Rechnung gestellt. **Von der Garantie ausgeschlossen sind:** Beschädigung oder Ausfall durch Nichtbeachten der Sicherheitsanweisungen oder der Bedienungsanleitung, höhere Gewalt, Unfall, fehlerhafte oder außergewöhnliche Beanspruchung, fehlerhafte Handhabung, eigenmächtige Veränderungen, Blitzschlag oder anderer Einfluss von Hochspannung oder Strom. Reparaturen, die nicht durch einen autorisierten CARSON Service durchgeführt wurden. Verschleißteile wie etwa Sicherungen und Batterien. Rein optische Beeinträchtigungen. Transport-, Versand- oder Versicherungskosten. Kosten für die Entsorgung des Produkts sowie Einrichten und vom Service vorgenommene Einstell- und Wiedereinrichtungsarbeiten. Jegliche Veränderungen an Steckern und Kabeln, Öffnen des Gehäuses und Beschädigung der Aufkleber.

**GB: This product is not a toy.** Its control must be learned step by step. **Children under 14 years of age should operate the model only under adult supervision.** CARSON gives a 24 month warranty for this product for production faults with regard to materials and manufacturing under normal usage conditions as of the date of purchase from the authorised specialist dealer. In the event of a defect during the warranty period, please take the product to your specialist dealer together with proof of purchase. A warranty for the remaining term of the original warranty shall apply to repaired or replaced parts. Repairs that are made and/or replacement parts that are supplied after the expiry of the warranty period shall be billed for. **The warranty does not include the following:** Damage or failure caused by failure to follow the safety instructions or the operating instructions, Acts of God, accidents, non-permissible or exceptional loading, erroneous handling, unauthorised modifications, lightning strikes or other effects caused by high voltage or current. Repairs that are not carried out by an authorised CARSON service Wearing parts such as fuses and batteries Cosmetic damage Transport, delivery or insurance costs Cost of disposal of the product, setting up and any adjustment and restoration work carried out by Service. Any modifications to connectors and cables, opening of the casing and damage to the stickers

**FR: Ce produit n'est pas un jouet!** Son utilisation doit être apprise progressivement. **Les enfants de moins de 14 ans ne peuvent utiliser le modèle réduit que sous la surveillance d'adultes.** Pour ce produit, CARSON propose une garantie de 24 mois sur les défauts de fabrication concernant le matériel et production en cas d'utilisation normale dès l'achat chez un distributeur spécialisé agréé. En cas de défaut durant la période de validité de la garantie, veuillez rapporter le produit avec le justificatif d'achat à votre distributeur spécialisé. Les pièces réparées ou remplacées bénéficient d'une garantie pour le temps restant de la période de garantie initiale. Une fois la durée de la garantie expirée, les réparations effectuées ou les pièces de rechange livrées sont facturées. **Sont exclus de la garantie :** Les dommages ou pannes dues au non-respect des consignes de sécurité ou du mode d'emploi, en cas de force majeure, d'accident, de sollicitation inappropriée ou anormale, d'utilisation erronée, de modifications non autorisées, de coup de foudre ou d'une autre action liée à une haute tension ou au courant. Les réparations qui n'ont pas été effectuées par un Service CARSON agréé. Les pièces d'usure telles que les fusibles et les piles. Les dégâts purement optiques. Les coûts de transport, d'expédition ou d'assurance. Les coûts relatifs à l'élimination du produit ainsi que la configuration et les travaux de réglage et de reconfiguration effectués par le Service. Toute modification au niveau des connecteurs et des câbles, en cas d'ouverture du boîtier et d'endommagement des autocollants.

**IT: Questo prodotto non è un giocattolo!** L'apprendimento della corretta modalità di utilizzo è graduale. **I bambini di età inferiore ai 14 anni possono usare il modello solo se sorvegliati da adulti.** Per il presente prodotto, CARSON fornisce una garanzia di 24 mesi, a partire dalla data d'acquisto presso un rivenditore specializzato autorizzato, contro difetti di fabbricazione relativi ai materiali e alla lavorazione, purché sia stato usato correttamente. In caso di difetti durante il periodo di garanzia, portare il prodotto al proprio rivenditore specializzato insieme allo scontrino d'acquisto. La garanzia per le parti riparate o sostituite è pari alla durata residua del periodo di garanzia originario. Decorso tale periodo di garanzia, i costi relativi alle riparazioni e ai ricambi forniti vengono addebitati. **La garanzia non copre:** danni o guasti dovuti alla mancata osservanza delle norme di sicurezza o delle istruzioni per l'uso, cause di forza maggiore, incidenti, sollecitazioni scorrette o inopportune, uso improprio, modifiche apportate autonomamente, folgorazioni o altri effetti dell'alta tensione o della corrente elettrica; riparazioni non eseguite da un centro di assistenza CARSON autorizzato; parti soggette a usura come, ad esempio, fusibili e batterie; danni puramente visivi; spese di trasporto, spedizione e assicurazione; spese di smaltimento e di installazione del prodotto, nonché gli interventi di regolazione e reinstallazione eseguiti dal centro di assistenza. Eventuali modifiche a spine e cavi comportano l'apertura dell'alloggiamento e il danneggiamento degli adesivi.

**ES: ¡Este producto no es un juguete!** Su manejo debe ser aprendido paulatinamente. **Los niños menores de 14 años solo deberían poner en marcha el modelo bajo la supervisión de personas adultas.** Para este producto, CARSON ofrece una garantía de 24 meses para los fallos derivados de la producción en relación con el material y la fabricación en caso de uso normal a partir de la fecha de compra en un comercio autorizado. En el caso de que se produzca un defecto durante el periodo de garantía, lleve el producto junto con el justificante de compra a su comercio. Para las piezas reparadas o cambiadas se ofrece garantía para el tiempo restante de la garantía original. Las reparaciones realizadas o las piezas de recambio entregadas una vez finalizado el periodo de garantía serán facturadas. **Están excluidos de la garantía:** Daños o averías derivados de la falta de observancia de las indicaciones de seguridad o el manual de instrucciones, fuerza mayor, accidente, uso erróneo o fuera de lo corriente, manejo erróneo, modificaciones por cuenta propia, rayo o cualquier otro efecto derivado de alta tensión o corriente. Reparaciones realizadas por un servicio no autorizado por CARSON. Piezas de desgaste como p. ej., fusibles y baterías. Deterioros meramente ópticos. Costes de transporte, envío o seguro. Costes para la eliminación del producto así como la instalación y los trabajos de reinstalación y ajuste realizados por el servicio. Cualquier cambio realizado a enchufes y cables, apertura de la carcasa y daños de los adhesivos.

**NL: Dit product is geen speelgoed!** Hun bediening moet stap voor stap worden aangeleerd. **Kinderen jonger dan 14 jaar mogen het model alleen onder toezicht van volwassenen gebruiken.** CARSON verleent een garantie van 24 maanden op dit product in geval van fabricagefouten in het materiaal en vakmanschap bij normaal gebruik vanaf het moment van aankoop bij de erkende vakhandelaar. Als er tijdens de garantieperiode een defect optreedt, brengt u het product samen met het aankoopbewijs naar uw vakhandelaar. Op gerepareerde of vervangen onderdelen geldt een garantietermijn gelijk aan de resterende tijd van de oorspronkelijke garantietermijn. Na afloop van de garantietermijn uitgevoerde reparaties of geleverde reserveonderdelen worden in rekening gebracht. **Uitgesloten van de garantie zijn:** Beschädigung of uitval door niet-naleving van de veiligheidsinstructies of de bedieningshandleiding, overmacht, ongeval, foutief of uitzonderlijk gebruik, foutieve hantering, eigenhandige modificaties, blikseminslag of andere invloed van hoogspanning of stroom. Reparaties die niet door een erkende CARSON Service werden uitgevoerd. Slijtonderdelen zoals zekeringen en batterijen. Uitsluitend optische schade. Transport-, verzend- en verzekeringskosten. Kosten voor de afvoer van het product, maar ook voor de voorbereiden en door de servicedienst uitgevoerde instel- en assemblagewerkzaamheden. Veranderingen aan stekkers en kabels, het openen van de behuizing en beschädigung van de stickers.