



Reflex Wheel PRO 4 Reflex Wheel PRO 4 LCD

2.4 GHZ FHSS DIGITAL PROPORTIONAL RADIO CONTROL SYSTEM

Achtung - Attention - Attention	
Attenzione - Atención - Pas op	02
DE // Betriebsanleitung	03-15
GB // Instruction Manual	16-28
FR // Avertissement de sécurité	29-30
IT // Avvertenze di sicurezza	31-32
ES // Indicaciones de seguridad	33-34
NL // Veiligheidsinstructies	35-36
Ersatzteile - Spare Parts	37



ACHTUNG // ATTENTION // ATTENTION ATTENZIONE // ATENCIÓN // PAS OP

DE // Wichtiger Hinweis

Bitte überprüfen sie vor der ersten Inbetriebnahme ihres Produktes oder vor jeder Ersatzteilbestellung, ob sich ihr Handbuch auf dem aktuellsten Stand befindet. Dieses Handbuch enthält die technischen Anlagen, wichtige Anleitungen zur korrekten Inbetriebnahme und Nutzung sowie Produktinformation entsprechend dem aktuellen Stand vor der

Drucklegung. Der Inhalt dieses Handbuchs und die technischen Daten des Produkts können ohne vorherige Ankündigung geändert werden.

Den aktuellsten Stand ihres Handbuches finden sie unter:
www.carson-modelsport.com

GB // Important information

Before using your product for the first time or ordering any spare parts, check that your manual is fully up-to-date. This manual contains the technical appendices, important instructions for correct start-up and use and product information, all fully up-to-

date before going to press. The contents of this manual and the technical data of the product can change without prior notice.

For the latest version of your manual, see:
www.carson-modelsport.com

FR // Remarque importante

Avant de mettre en service le produit ou de commander des pièces détachées, assurez-vous que vous possédez bien la dernière version du manuel. Ce manuel contient des indications techniques, des instructions importantes pour bien mettre en service et utiliser l'appareil, ainsi que des informations sur le produit correspondant à l'état des connaissances à la date d'impression. Le contenu du

manuel et les caractéristiques techniques du produit peuvent être modifiées sans annonce préalable.

Vous trouverez la version actuelle du manuel à l'adresse suivante :
www.carson-modelsport.com

IT // Nota importante

Prima della prima messa in funzione del prodotto o prima di ogni ordinazione di ricambi verificare se il manuale a disposizione corrisponde alla versione più recente. Il presente manuale contiene gli allegati tecnici, le istruzioni importanti per la corretta messa in funzione e il corretto utilizzo, nonché le informazioni sul prodotto che corrispondono allo stato attuale prima della stampa.

Il contenuto del presente manuale e i dati tecnici del prodotto possono essere modificati senza preavviso.

La versione più aggiornata del presente manuale è disponibile al seguente link:
www.carson-modelsport.com

ES // Nota importante

Antes de la primera puesta en funcionamiento de su producto y cada vez que solicite piezas de recambio compruebe que su manual se encuentra actualizado. Este manual contiene datos técnicos, instrucciones importantes para una puesta en funcionamiento adecuada y el uso así como información del

producto conforme al estado más actual antes de la impresión. El contenido de este manual y los datos técnicos del producto pueden modificarse sin previo aviso.

Encontrará la versión actualizada del manual en:
www.carson-modelsport.com

NL // Belangrijke aanwijzing

Controleer voor de eerste ingebruikneming van uw product of voor elke bestelling van vervangende onderdelen of uw handboek up-to-date is. Dit handboek bevat de technische bijlagen, belangrijke aanwijzingen voor de juiste inbedrijfstelling en het gebruik, alsmede productie-informatie volgens de actuele

stand voor het ter perse gaan. De inhoud van dit handboek en de technische productspecificaties kunnen zonder voorafgaande aankondiging worden gewijzigd.

De meest actuele stand van uw handboek is te vinden onder:
www.carson-modelsport.com

Sehr geehrter Kunde

Wir beglückwünschen Sie zum Kauf Ihres CARSON Produktes, welches nach dem heutigen Stand der Technik gefertigt wurde.

Da wir stets um Weiterentwicklung und Verbesserung unserer Produkte bemüht sind, behalten wir uns eine Änderung in technischer Hinsicht und in Bezug auf Ausstattung, Materialien und Design jederzeit und ohne Ankündigung vor.

Aus geringfügigen Abweichungen des Ihnen vorliegenden Produktes gegenüber Daten und Abbildungen dieser Anleitung können daher keinerlei Ansprüche abgeleitet werden.

Diese Bedienungsanleitung ist Bestandteil des Produktes. Bei Nichtbeachtung der Bedienungsanleitung und der enthaltenen Sicherheitsanweisungen erlischt der Garantieanspruch.

Bewahren Sie diese Anleitung zum Nachlesen und für die eventuelle Weitergabe des Produktes an Dritte auf.

Garantiebedingungen

Für dieses Produkt leistet CARSON eine Garantie von 24 Monaten betreffend Fehler bei der Herstellung in Bezug auf Material und Fertigung bei normalem Gebrauch ab dem Kauf beim autorisierten Fachhändler. Im Falle eines Defekts während der Garantiezeit bringen Sie das Produkt zusammen mit dem Kaufbeleg zu Ihrem Fachhändler.

CARSON wird nach eigener Entscheidung, falls nicht anders im Gesetz vorgesehen:

- (a) Den Defekt durch Reparatur kostenlos in Bezug auf Material und Arbeit beheben;
- (b) Das Produkt durch ein gleichartiges oder im Aufbau ähnliches ersetzen.

Alle ersetzten Teile und Produkte, für die Ersatz geleistet wird, werden zum Eigentum von CARSON. Im Rahmen der Garantieleistungen dürfen neue oder wiederaufbereitete Teile verwendet werden.

Auf reparierte oder ersetzte Teile gilt eine Garantie für die Restlaufzeit der ursprünglichen Garantiefrist. Nach Ablauf der Garantiefrist vorgenommene Reparaturen oder gelieferte Ersatzteile werden in Rechnung gestellt.

Von der Garantie ausgeschlossen sind:

- Beschädigung oder Ausfall durch Nichtbeachten der Sicherheitsanweisungen oder der Bedienungsanleitung, höhere Gewalt, Unfall, fehlerhafte oder außergewöhnliche Beanspruchung, fehlerhafte Handhabung, eigenmächtige Veränderungen, Blitzschlag oder anderer Einfluss von Hochspannung oder Strom.
- Schäden, die durch den Verlust der Kontrolle über Ihr Produkt entstehen.
- Reparaturen, die nicht durch einen autorisierten CARSON Service durchgeführt wurden
- Verschleißteile wie etwa Sicherungen und Batterien
- Rein optische Beeinträchtigungen
- Transport-, Versand- oder Versicherungskosten
- Kosten für die Entsorgung des Produkts sowie Einrichten und vom Service vorgenommene Einstell- und Wiedereinrichtungsarbeiten.
- Jegliche Veränderungen an Steckern und Kabeln, öffnen des Gehäuses und Beschädigung der Aufkleber

Durch diese Garantie erhalten Sie spezielle Rechte, darüber hinaus ist auch eine von Land zu Land verschiedene Geltendmachung anderer Ansprüche denkbar.

Konformitätserklärung

Hiermit erklärt TAMIYA-CARSON Modellbau GmbH & Co. KG, dass der Funkanlagentyp 500500110 / 500500119 der Richtlinie 2014/53/EU entspricht. Der vollständige Text der EU-Konformitätserklärung ist unter der folgenden Internetadresse verfügbar.

www.carson-modelsport.com/de/produkte.htm



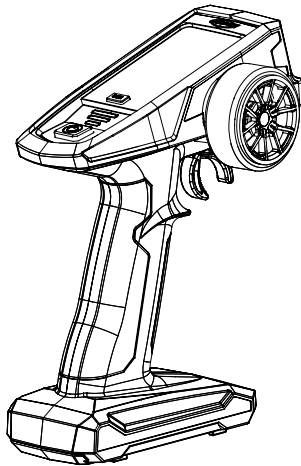
Bedeutung des Symbols auf dem Produkt, der Verpackung oder Gebrauchsanleitung. Elektrogeräte sind Wertstoffe und gehören am Ende der Laufzeit nicht in den Hausmüll! Helfen Sie uns bei Umweltschutz und Ressourcenschonung und geben Sie dieses Gerät unentgeltlich bei den entsprechenden Rücknahmestellen/Händlern ab. Fragen dazu beantwortet Ihnen die für die Abfallbeseitigung zuständige Organisation oder Ihr Fachhändler. Der Endnutzer ist für das Löschen personenbezogener Daten der zu entsorgenden Altgeräte selbst verantwortlich.

Vor dem Gebrauch lesen Sie bitte dieses Handbuch sorgfältig durch!

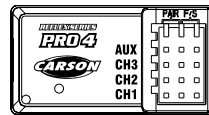
INHALT

Vorwort	3	Ausstattung für Verbrennungsmotor	8
Lieferumfang	4	Einlegen der Senderbatterien	8
Technische Daten	4	Funktionen Version REFLEX WHEEL Pro4	9
Sicherheitsanweisungen	5	Bedienung des Senders	10
Vorsicht	6	Funktionen/Einstellungen	11
Betriebsablauf	6	Funktionen Version REFLEX WHEEL Pro4	13
Besonderheiten der 2,4 GHz-Fernsteuerungen	6	Bedienung des Senders	14
Vorteile der 2,4 GHz-Technik	6	Einstellung Failsafe	15
Besonders zu beachten	6	Binding des Empfängers	15
Anschluss des Empfängers an einen elektronischen Fahrregler	7	Ersatzteile	37

LIEFERUMFANG



Sender



Empfänger

TECHNISCHE DATEN

- Frequenz: 2,4 GHz
- Betriebsspannung: 3,6-4,5V
- Maximale Sendeleistung: 100mW(20db) (Modulation FHSS)
- Betriebsspannung Empfänger: 3,5V-10V

SICHERHEITSANWEISUNGEN

Sicherheitsanweisung und bestimmungsgemäße Verwendung

Dieses Produkt ist ausschließlich für Hobbyzwecke ausgelegt und darf nur auf dafür vorgesehenen Plätzen benutzt werden.

Mit diesem Modell dürfen keine Personen oder Tiere transportiert werden.

Um Bedienungsfehler zu vermeiden, muss vor der Benutzung unbedingt die Gebrauchsanweisung gelesen werden!

Diese Modelle dürfen nur mit einer Karosserie, die ordnungsgemäß angebracht ist, betrieben werden.

Bitte beim Abnehmen der Karosserie beachten, da sich während der Fahrt einige Teile sehr stark erhitzt haben.

Bitte beachten sie, dass es bei verschiedenen Modellen zu erhöhten Geräuschpegeln kommen kann, daher dürfen diese nicht dauerhaft in ihrer unmittelbarer Umgebung betrieben werden.

Bitte beachten sie vor Antritt jeder Fahrt, dass der Tank richtig verschlossen, bzw. der Akku richtig montiert ist .

Um zu vermeiden, dass das Modell mit Störungen im Steuerungssystem und dadurch unkontrolliert fährt, sind die Batterien des Senders und des Modells auf einwandfreien Zustand hin zu überprüfen.

Die korrekte Montage des Modells muss stets vor und nach jeder Nutzung überprüft werden, gegebenenfalls Schrauben und Muttern nachziehen.

Dieses Produkt ist kein Spielzeug!

- Dieses Produkt ist kein Spielzeug, Ihre Bedienung muss schrittweise erlernt werden.
- Kinder unter 14 Jahren sollten das Modell nur unter Aufsicht von Erwachsenen in Betrieb nehmen.

Das Betreiben von RC Modellen ist ein faszinierendes Hobby, das jedoch mit der nötigen Vorsicht und Rücksichtnahme betrieben werden muss. Da dieses ein beachtliches Gewicht aufweist und eine sehr hohe Geschwindigkeit erreicht, kann in einem unkontrollierten Fahrzustand erhebliche Beschädigungen und Verletzungen verursachen, für die Sie als Betreiber haftbar sind.

Nur ein einwandfrei zusammengebautes Modell wird erwartungsgemäß funktionieren und reagieren.

Improvisieren Sie niemals mit untauglichen Hilfsmitteln, sondern verwenden Sie im Bedarfsfall nur Originalersatzteile. Auch bei einem vormontierten Modell sollten Sie alle Verbindungen auf exakten und festen Sitz kontrollieren.

RC-Modelle können eine Gefahr darstellen und Personen verletzen oder Sachschäden verursachen. Der Reiz beim Fahren eines RC-Modells liegt im korrekten Zusammenbau des Modells und seiner sorgfältigen und gewissenhaften Bedienung.

1. Befolgen Sie alle Warnungen und Anweisungen in dieser Bedienungsanleitung.
2. Seien Sie „sicherheitsbewusst“ und nutzen Sie stets Ihren gesunden Menschenverstand.
3. Denken Sie daran, dass das Fahren von RC-Modellen Geschick verlangt, das sich nicht auf die Schnelle erwerben lässt, sondern durch richtige Anleitung und Übung entwickelt wird.
4. Gehen sie kein Risiko ein, wie etwa Ihr Modell bei schlechtem Wetter oder trotz einer Ihnen bekannten Funktionsstörung zu fahren.
5. Durch die spezielle Technik der Fernsteuerung bilden der 2,4 GHz Sender und Empfänger eine Einheit und sind aufeinander abgestimmt. Eine Beeinflussung des Empfängers durch andere Sender oder Funksignale ist daher ausgeschlossen. Es ist deshalb nicht mehr wie bei den bislang verwendeten Frequenzen (27/35/40 MHz) erforderlich zu prüfen, ob andere Modelle in der Nähe mit dem gleichen Frequenzkanal betrieben werden.
6. Beachten Sie die Vorschriften der RC-Bahn, falls Sie Ihr Modell auf einer Bahn betreiben.

7. Auf einer öffentlichen Straße zu fahren ist sowohl für Autofahrer als auch RC-Modelle sehr gefährlich. Sie sollten daher das Fahren auf öffentlichen Straßen und Plätzen unterlassen.
8. Vermeiden Sie in jedem Fall, mit Ihrem Modellauto in Richtung von Personen oder Tieren zu fahren oder zu lenken. Diese Modellautos beschleunigen sehr schnell und können ernste Verletzungen verursachen.
9. Beenden Sie den Betrieb, sobald Sie beim Bedienen Ihres Modells irgendwelche Funktionsstörungen oder Unregelmäßigkeiten vermuten oder beobachten. Schalten Sie Ihr Modell erst wieder ein, wenn Sie sicher sind, dass das Problem behoben wurde. RC-Modelle sind kein „Spielzeug“ – Sicherheitsmaßnahmen und vorausschauendes Denken sind für den Betrieb eines ferngesteuerten Modells unerlässlich!
10. Nutzen Sie die Möglichkeit der Failsafe-Einstellung. Sie versetzt das Modell bei einem Ausfall der Signalübertragung (z. B. durch zu geringe Senderspannung) in einen Steuerungszustand, der einen unkontrollierten Start verhindert.

Nehmen Sie sich die Zeit und lesen Sie die Seiten dieser Anleitung genau durch, bevor Sie mit dem Zusammenbau beginnen.

VORSICHT

Sie können die Kontrolle über Ihr Modell verlieren, wenn der Sender- oder Empfänger-Akku nur noch eine ungenügende Spannung aufweisen. Ein Empfänger-Akku, dessen Stromversorgung nach längerem Betrieb nachlässt, bewegt die Servos nur sehr langsam, die Kontrolle wird unberechenbar. Wenn Sie ein Modell besitzen,

bei welchem der Elektro-Motor und der Empfänger vom gleichen Akku gespeist werden (so genanntes BEC-System), sollten Sie den Betrieb abbrechen, sobald die Spitzengeschwindigkeit stark nachlässt, Sie würden andernfalls kurze Zeit später die Kontrolle über das Modell verlieren.

BETRIEBSABLAUF

Zwar sprechen manche Veröffentlichungen davon, dass die Reihenfolge für die Inbetriebnahme des Senders und Empfängers bei 2,4 GHz-Anlagen keine Rolle mehr spielt, wir empfehlen jedoch die für die bisherigen Anlagen übliche Reihenfolge beizubehalten.

- Vor dem Betrieb: Erst den Sender einschalten, dann den Empfänger. Als letztes den Fahrakku mit dem Regler verbinden.

- Nach dem Betrieb: Den Akku vom Regler trennen. Den Empfänger ausschalten, dann den Sender ausschalten.
- Vergewissern Sie sich, vor und nach Inbetriebnahme des Senders, dass alle Trimmungen in der gewünschten Stellung stehen und alle Kontrollen vorgenommen worden sind.

BESONDERHEITEN DER 2,4 GHZ-FERNSTEUERUNGEN

Die Sendetechnik mit 2,4 GHz unterscheidet sich in einigen Punkten grundlegend von der Technik im Frequenzbereich 27,35 und 40 MHz, welche bisher für die Fernsteuerung von Modellen gebräuchlich ist. Die bisherige Fixierung auf einen durch Steckquarze festgelegten Kanal entfällt, Sender und Empfänger arbeiten mit einer Codierung, der Empfänger akzeptiert nur Signale mit der Codierung „seines“ Senders. Das Signal des Senders wird jeweils nur einige Millisekunden lang gesendet, vor dem nächsten Signal wird eine Pause eingelegt, die länger dauert als das Sendesignal.

Dennoch werden in einer Sekunde zig Signale empfangen und vom Empfänger ausgewertet. Signale, welche der Empfänger als fehlerhaft erkennt (falsche Codierung, nicht ins Signalschema passende Zeichenfolge etc.), werden unterdrückt und nicht als Steuerbefehl weitergegeben.

Entsprechend der höheren Frequenz verkürzt sich die Länge der Antennen.

Fernsteuerungen mit dieser Sendetechnik sind für den Modellbau gebührenfrei zugelassen.

VORTEILE DER 2,4 GHZ-TECHNIK

Zwar ist auch der hier verwendete Frequenzbereich in Kanäle aufgeteilt, der Anwender muss sich jedoch nicht um deren Belegung kümmern und hat hierauf auch keinerlei Einfluss.

Durch gleiche Codierung von Sender und Empfänger ist die Störung eines anderen Empfängers durch einen fremden Sender ausgeschlossen.

Steckquarze werden nicht benötigt, der Sender erzeugt die gerade passende Frequenz mittels Synthesizerschaltung, ebenso der Empfänger, welcher sich die zu seiner Codierung gehörige Frequenz ermittelt.

Die bisher gefürchtete Doppelbelegung eines Kanals (fremder Sender, ggf. durch Überreichweite, stört eigenen Empfänger) entfällt, Empfänger und Sender können ohne vorherige Absprache mit anderen Modellbetreibern bedenkenlos eingeschaltet werden.

Die Informations-Übertragungskapazität ist deutlich größer als bei den bisherigen Fernsteuerungen, was sich z.B. positiv auf die Ansteuerung von Digitalservos auswirkt.

Vor allem bei Veranstaltungen mit vielen Teilnehmern steht die eigene Anlage ständig für Einstellungen, Tests und Umbauten zur Verfügung, da die Zahl gleichzeitig eingeschalteter Sender praktisch unbegrenzt ist.

BESONDERS ZU BEACHTEN

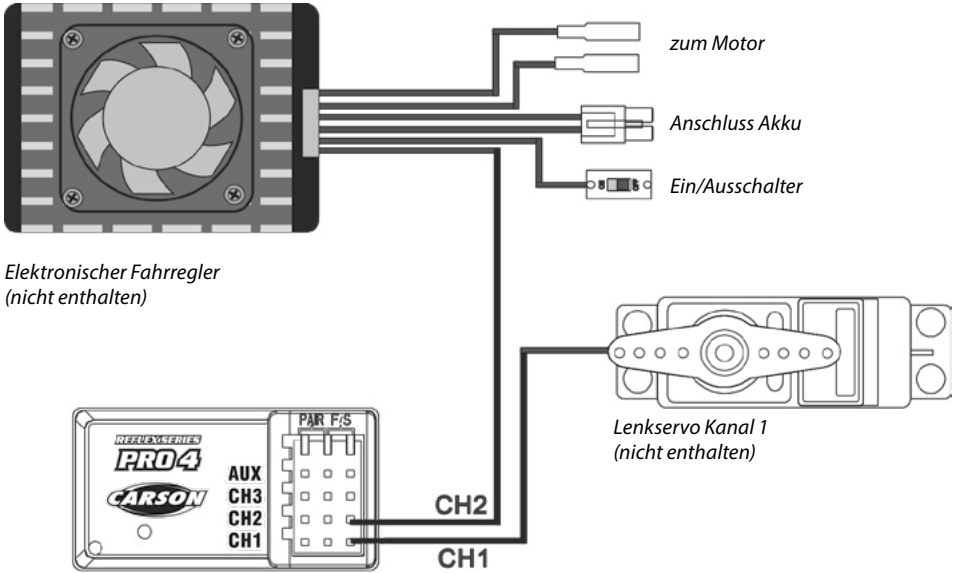
Durch die sehr kurze Wellenlänge können Hindernisse die Ausbreitung der Funkwellen stören oder abschwächen, in der Linie zwischen Sendeantenne und Empfängerantenne sollte sich möglichst kein Hindernis befinden.

Die Empfängerantenne muss im Modell möglichst entfernt von elektrisch leitenden Teilen und gut sichtbar (aus dem Modell ragend) angeordnet sein, andernfalls droht Reichweitenverlust.

ANSCHLUSS DES EMPFÄNGER AN EINEN ELEKT. FAHRREGLER

Der Empfänger hat keine separate Stromversorgung und wird über den Fahr-Akku, welcher den Motor antreibt, mit Strom versorgt. Das BEC-System des elektronischen Fahrreglers reduziert die Spannung des Fahrakkus für den Empfänger auf einen verträglichen Wert.

Verwenden sie ausschließlich Elektronische Fahrregler mit BEC System!



Elektronischer Fahrregler
(nicht enthalten)

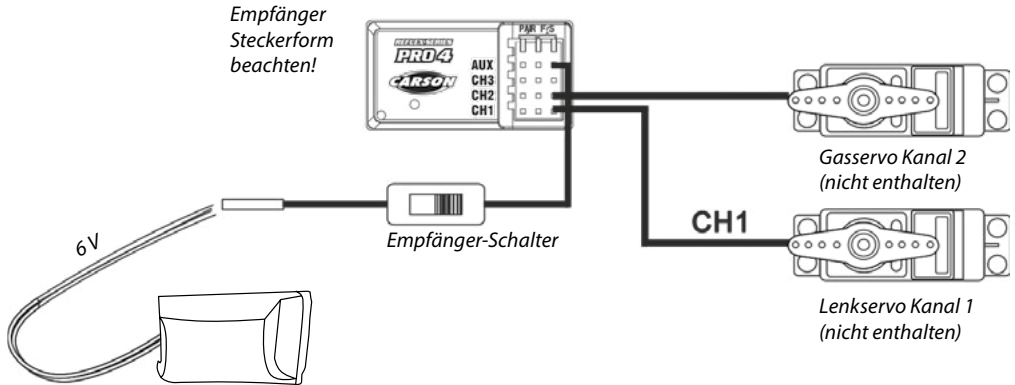
Empfänger
Keine separate Stromversorgung für den
Empfänger anschließen!

ACHTUNG

Überprüfen Sie beim Einbau alle
Steckverbindungen auf richtige Polung!

AUSSTATTUNG FÜR VERBRENNUNGSMOTOR

Empfänger-Batterien /-Akkus und zwei Servos sind erforderlich.



Empfänger-Akku

Art.Nr. 500608104 6V/1600 mAh BEC

Art.Nr. 500608230 6V/1800 mAh BEC

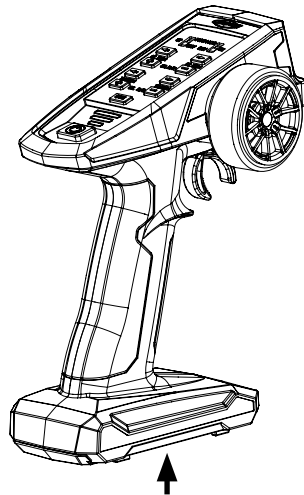
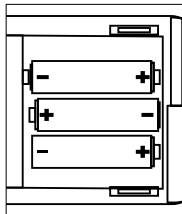
ACHTUNG

Beim Einstecken der Servostecker in den Empfänger auf die Steckerform achten!
Das schwarze Kabel zeigt nach außen!

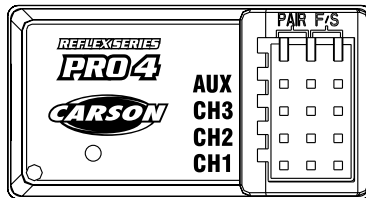
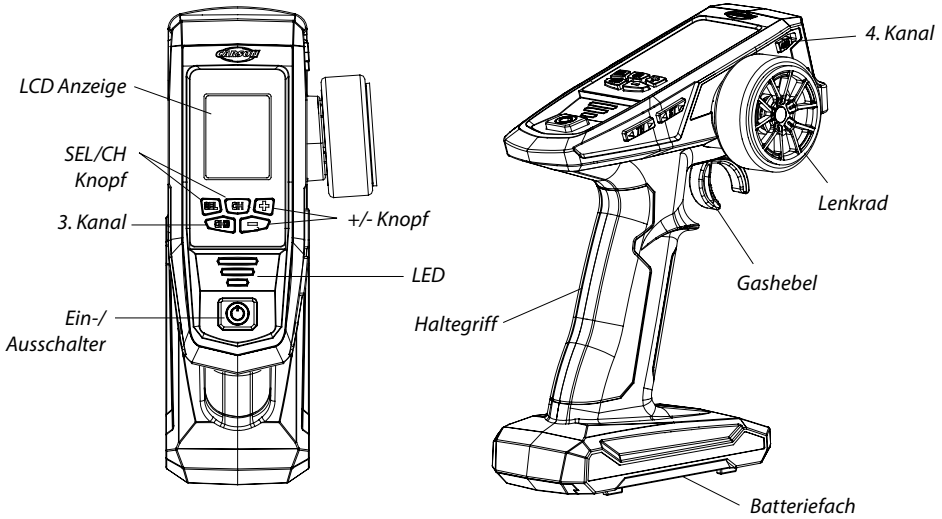
EINLEGEN DER SENDERBATTERIEN

Bitte setzen Sie neue Batterien/Akkus ein, wenn die LED-Anzeige blinkt oder der Buzzer ertönt.

1. Entfernen Sie die Batterieabdeckung am Sender.
2. Setzen Sie neue AA Mignon Batterien/Akkus ein. Achten Sie auf die richtige Polarität.

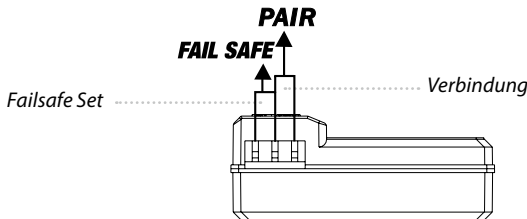


FUNKTIONEN VERSION REFLEX WHEEL PRO4 LCD



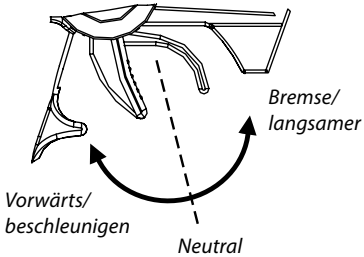
Empfänger Anschlüsse

1. CH1: Lenkservo
2. CH2: Gasservo/Fahrregler
3. CH3: Schalter/Taster (Servo)
4. AUX: Kanal 4 (3 Stufen Schalter)/Stromzufuhr (Verbrenner Fahrzeuge)

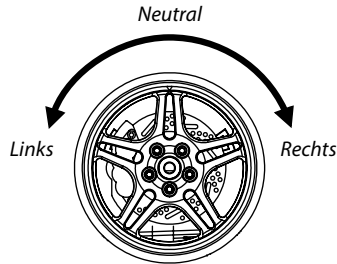


BEDIENUNG DES SENDERS

A. GASHEBEL

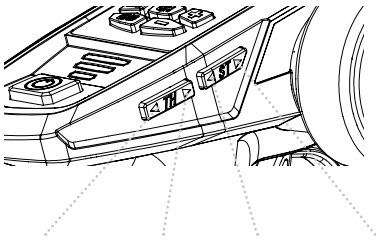


B. LENKRAD



1. Drücke den Gashebel nach vorne um langsamer zu werden oder zu bremsen.
2. Ziehe den Gashebel nach hinten um zu beschleunigen.

C. TRIMMUNG



TH-rückwärts TH-vorwärts ST-links ST-rechts

„TH“ Trimmung Gas:

Mit dem Gas-Trimmmhebel können Sie die Neutralstellung des Gasservos/ Fahrreglers nachjustieren.

„ST“ Trimmung Lenkung:

Falls die Vorderräder nicht gerade stehen, verwenden Sie die Lenkungs-Trimmung zum nachjustieren.

„CH3“ Kanal 3:

Hier können sie einen Servo per Taster bedienen.

„CH3“ Funktion programmieren:

Sie haben die Möglichkeit diesen Kanal als „Schalter sowohl auch als Taster zu nutzen.

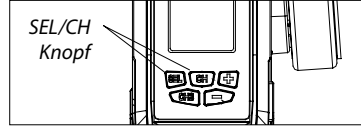
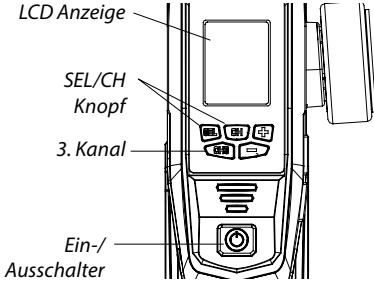
Funktion umschalten: halten sie die CH3 Taste für mehrere Sekunden gedrückt .

(1x kurzer Piep Ton - Taster Funktion) (2x langer Piep Ton - Schalter Funktion)

„CH4“ Kanal 4:

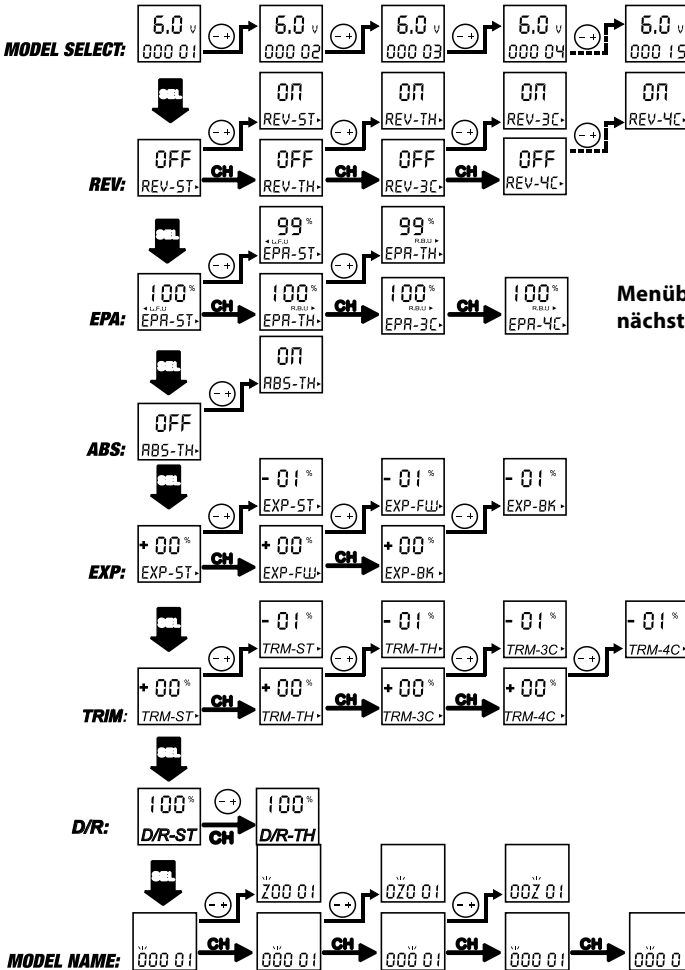
3 Wege Schalter zur Bedienung z.B. eines Lichtsets oder Servos

FUNKTIONEN/EINSTELLUNGEN



- bedeutet „+“ oder „-“ Knopf drücken
- bedeutet „SEL“ Knopf drücken
- bedeutet „CH“ Knopf drücken

LCD DISPLAY FUNKTIONSANZEIGEN



Menübeschreibung siehe nächste Seite!

Sobald Sie am Ein/Aus Schalter einschalten ist der Sender Betriebsbereit.

Nach dem der Sender eingeschaltet wurde, erscheint auf dem LCD Display die Batterie/Akku-Spannung in „V“ und darunter der Modellname/Nummer welches zuletzt ausgewählt wurde.

Über die Knöpfe „SEL“, „CH“, „+“ und „-“ werden die Einstellungen verändert.

1. Drücke +/- um das gewünschte Modell auszuwählen. Sie haben die Möglichkeit 15 Speicherplätze zu belegen. Im LCD Display werden Modell-Nummer und Modell-Name angezeigt.
2. Drücke „SET“ um zur gewünschten Einstellung zu gelangen. Folgende Funktionen stehen zur Auswahl:

a) Einstellung „REV“ (Servo Drehrichtung umkehren)

Drücke den Knopf „CH“ und wähle zwischen ST, TH oder 3CH. Drücke +/- für normal oder Reverse.

b) Einstellung „EPA“ (Servowegbegrenzung)

Drücke den Knopf „CH“ und wähle zwischen TH oder ST. Um die Drehrichtung auszuwählen muss bei TH der Gashebel nach vorne oder hinten und bei ST das Lenkrad nach links oder rechts bewegt werden. Das Display zeigt LFU für links und vorwärts und RBU für rechts und Bremse an. Über +/- kann der gewünschte Wert zwischen 0 - 120% eingestellt werden.

c) Einstellung ABS (Anti-blockier-system)

Drücke +/- für ABS -an oder ABS- aus.

d) Einstellung EXP (Exponential)

Drücke den Knopf „CH“ und wähle zwischen ST(Lenkung) FW(Vorwärts) und BK(Bremse). Über +/- kann der gewünschte Expo-Wert zwischen -100% – 100% eingestellt werden.

e) Einstellung Trimmung

ST-TRIM (Trimmung der Lenkung)

Drücke TRIM-ST+ oder TRIM-ST- um die Mittelstellung des Lenkservos zu verändern.

Es kann von 0 - 100% rechts bis 0 - 100% links eingestellt werden.

TH-TRIM (Trimmung des Gasweges)

Drücke TRIM-TH+ oder TRIM-TH- um die Mittelstellung des Gasservos zu verändern.

Es kann von 0 - 100% Gas bis 0 - 100% Bremse eingestellt werden.

TRIM-3C + 4C für Kanal 3 und 4.

f) Einstellung Dualrate (D/R)

Dual Rate erhöht oder reduziert den Servoweg in Bezug auf den Weg des Lenkrads/Gashebels proportional über den gesamten Servoweg.

Drücke D/R ST+ oder D/R ST- um die Dualrate-Einstellung der Lenkung zu verändern.

Es kann ein Wert zwischen 0 - 100% eingestellt werden.

Einstellung D/R TH (Dualrate Gas)

Drücke D/R TH+ oder D/R TH- um die Dualrate-Einstellung des Gasweges zu verändern.

Es kann ein Wert zwischen 0 - 100% eingestellt werden.

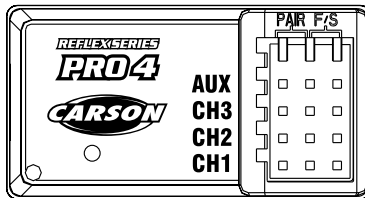
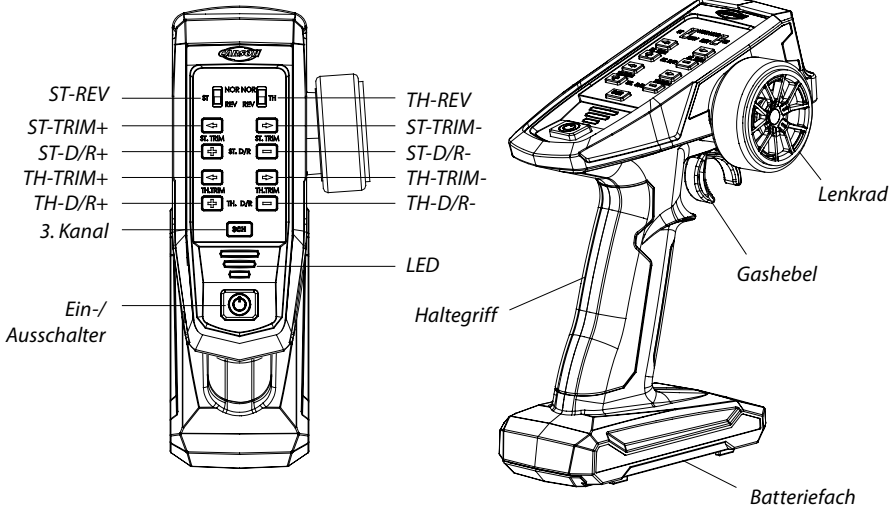
g) MODEL NAME (Modellnamen eingeben)

Drücke den Knopf CH bis Sie zur Einstellung Modellname kommen. Über +/- können die Zeichen 0 - 9 und A - Z eingegeben werden.

Drücke zum abschließen der Einstellungen den SEL-Knopf so oft bis die Batterieanzeige wieder erscheint.

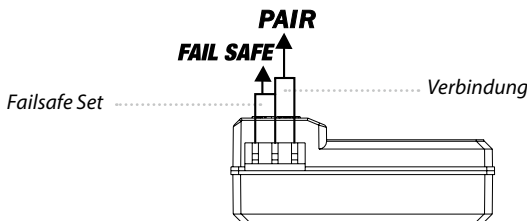
Die neu eingegeben Werte werden dann automatisch abgespeichert.

FUNKTIONEN VERSION REFLEX WHEEL PRO4



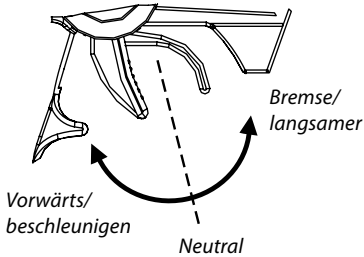
Empfänger Anschlüsse

1. CH1: Lenkservo
2. CH2: Gasservo/Fahrregler
3. CH3: Schalter/Taster (Servo)
4. Aux: Stromzufuhr (Verbrenner Fahrzeuge)

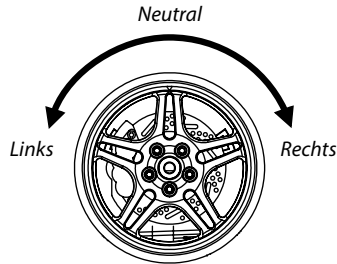


BEDIENUNG DES SENDERS

A. GASHEBEL

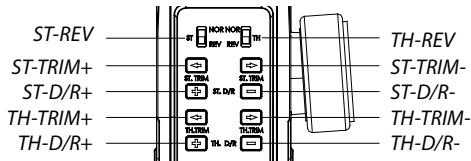


B. LENKRAD



1. Drücke den Gashebel nach vorne um langsamer zu werden oder zu bremsen.
2. Ziehe den Gashebel nach hinten um zu beschleunigen.

C. TRIMMUNG/SERVOREVERSE



Trimmung Gas (TH-TRIM):

Mit der Gastrimmung können Sie die Neutralstellung des Gasservos/ Fahrreglers nachjustieren.

Trimmung Lenkung (ST-TRIM):

Falls die Vorderräder nicht gerade stehen, verwenden Sie die Lenkungs-Trimmung zum nachjustieren.

ST-Dualrate/TH Dualrate (TH-D/R-ST-D/R):

Dual Rate erhöht oder reduziert den Servoweg in Bezug auf den Weg des Lenkrads/Gashebels proportional über den gesamten Servoweg.

Drücke die Potis D/R ST um die Dualrate-Einstellung der Lenkung zu verändern.

REV-Schalter/ Servoreverse:

Verwenden Sie die REV Schalter (TH REV + ST REV) um die Drehrichtung der Servos umzukehren.

„CH3“ Kanal 3:

Hier können sie einen Servo per Taster bedienen.

„CH3“ Funktion programmieren:

Sie haben die Möglichkeit diesen Kanal als „Schalter sowohl auch als Taster zu nutzen.

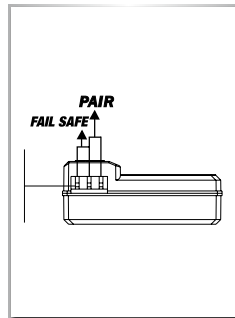
Funktion umschalten: halten sie die CH3 Taste für mehrere Sekunden gedrückt .
(1x kurzer Piep Ton - Taster Funktion) (2x langer Piep Ton - Schalter Funktion)

EINSTELLUNG FAIL SAVE

Funktion nur auf Kanal 2 !!

1. Empfänger ausschalten
2. "Binding-Kabel" mit Empfänger verbinden " FAIL SAVE – PINS" Anschluss siehe Abb. verwenden
3. Empfänger einschalten (LED blinkt)
4. Fernsteuerung in die gewünschte " FAIL-SAVE" Position bringen und einschalten
5. Position halten bis die LED dauerhaft leuchtet
6. Empfänger ausschalten und „Binding-Kabel“ wieder entfernen

BINDING DES EMPFÄNGERS



1. Empfänger ausschalten
2. "Binding-Kabel" mit Empfänger verbinden „PAIR-PINS“ Anschluss siehe Abb. verwenden
3. Empfänger einschalten (LED blinkt)
4. Fernsteuerung einschalten (LED leuchtet dauerhaft-Binding abgeschlossen)
5. Empfänger ausschalten und „Binding-Kabel“ wieder entfernen.

Dear Customer

We congratulate you for buying this CARSON product, which is designed and manufactured using state of the art technology.

According to our policy of continued development and product improvement we reserve the right to make changes in specifications regarding equipment, material and design at any time without notice.

Specifications or designs of the actual product may vary from those shown in this manual or on the box.

The manual forms part of this product. Should you ignore the operating and safety instructions, the warranty will be void. Keep this guide for future reference.

Limited Warranty

This product is warranted by CARSON against manufacturing defects in materials and workmanship under normal use for 24 months from the date of purchase from authorised franchisees and dealers. In the event of a product defect during the warranty period, return the product along with your receipt as proof of purchase to any CARSON store.

CARSON will, at its option, unless otherwise provided by law:

- (a) Correct the defect by repairing the product without charging for parts and labour;
- (b) Replace the product with one of the same or similar design.

All replacement parts and products, and products on which a refund is made, become the property of CARSON. New or reconditioned parts and products may be used in the performance of warranty services.

Repaired or replaced parts and products are warranted for the remainder of the original warranty period. You will be charged for repair or replacement of the product made after the expiration of the warranty period.

The Warranty does not cover:

- Damage or failure caused by or attributable to acts of God, abuse, accident, misuse, improper or abnormal usage, failure to follow instructions, improper installation or maintenance, alteration, lightning or other incidence of excess voltage or current;
- Damage caused by losing control of your model;
- Any repairs other than those provided by a CARSON authorised service facility;
- Consumables such as fuses or batteries;
- Cosmetic damage;
- Transportation, shipping or insurance costs; or
- Costs of product removal, installation, set-up service adjustment or reinstallation;
- Any changes to plugs and cables, open the housing and damage the sticker.

This warranty gives you specific legal rights, and you may also have other rights which may vary according to the country of purchase.

Declaration of conformity

TAMIYA-CARSON Modellbau GmbH & Co. KG hereby declares that the radio equipment type 500500110 / 500500119 conforms to Directive 2014/53/EU. The complete text for the EU declaration of conformity is available at the following Internet address.

www.carson-modelsport.com/de/produkte.htm



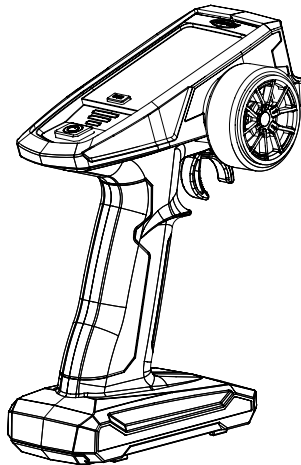
The meaning of the symbol on the product, packaging or instructions. Electrical appliances are valuable products and should not be thrown in the dust bin when they reach the end of their serviceable life! Help us to protect the environment and conserve resources and bring this device to a corresponding disposal point/dealer free of charge. For disposal-related queries, contact the organisation responsible for waste disposal or your specialist retailer. The end user is responsible for deleting personal data on old devices.

Before use, read this manual carefully!

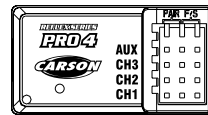
CONTENTS

Preface	16	Equipment for combustion engine.....	21
Included Items	17	Install the Transmitter Batteries	21
Technical data.....	17	Functions Version REFLEX WHEEL Pro4 LCD	22
Safety Precautions	18	Transmitter Handling.....	23
Caution	19	Functions/Settings	24
Operating Procedure	19	Functions Version REFLEX WHEEL Pro4.....	26
Features of the 2.4 GHz Remote Control.....	19	Transmitter Handling.....	27
Advantages of the 2.4 GHz Technology.....	19	Fail Safe function setting.....	28
Worth Noting	19	Binding the receiver.....	28
Connecting the receiver to an electronic speed controller.....	20	Spare Parts	37

INCLUDED ITEMS



Transmitter



Receiver

TECHNICAL DATA

- Frequency: 2.4 GHz
- Transmitter operating voltage: 3.6-4.5V
- Max. transmitter power: 100mW(20db) Modulation FHSS
- Receiver operating voltage: 3,5V-10V

SAFETY PRECAUTIONS

Safety Instructions and Intended Use

This product is designed exclusively for hobby use and may only be used on tracks and areas intended for this purpose.

No persons or animals may be transported with this model.

To avoid operator errors, it is mandatory that the user manual is read before use!

These models may only be used with bodywork that is correctly fitted.

When removing the bodywork, please note that, during operation, certain parts can become very hot.

Please note that various models can generate very high noise levels and should, therefore, not be operated in your immediate proximity.

Please make sure, before every driving session, that the tank is correctly closed or the power pack is correctly inserted.

To avoid faulty operation of the control system causing the model to run out of control, it must be checked that the transmitter and model batteries are in good condition.

It is essential to check that the model is correctly assembled both before and after use; if need be, tighten nuts and bolts.

This model is not a toy!

- This product is not a toy, its operation must be learned step by step.
- Children under 14 years of age should operate the model only if supervised by an adult.

Operating RC models is a fascinating hobby that, however, must only be exercised with proper precautions and care. Since the weight of this model is considerable and it can reach a very high speed it can, if it runs out of control, cause significant damage and injury for which you, as the operator, are liable.

Only a correctly assembled model will work and react as expected.

Never improvise with unsuitable materials but, when the need arises, use only original spare parts. Even if the model is pre-assembled, all joints and fastenings should be checked for correct seating and tightness.

R/C models can be dangerous and could cause personal injury or damage to property. The appeal of driving an RC model depends on assembling the model accurately and operating it with due care and attention.

1. Follow all the warnings, and instructions in this manual.
2. Be „Safety Conscious“ and use your common sense at all times.
3. Remember that operating any R/C model demands skills developed through proper instruction and training – they are not acquired immediately.
4. Don't run risks, such as operating your model in adverse weather or when there is a malfunction of which you are aware.
5. The remote control's special technology makes the 2.4 GHz transmitter and receiver a single unit and coordinates them together. Therefore, the receiver is not influenced by any other transmitter or radio signal. It is no longer necessary to check whether other models nearby are running on the same frequency channel, as was the case with previous frequencies (27/35/40 MHz).
6. Respect the rules of the R/C track on which you operate your model.

7. Running your model in the street is very dangerous to both automobile drivers and your model. Avoid running your model in the street.
8. Never aim or direct your model car at any person or animal. These model cars accelerate very quickly and can cause serious physical injury.
9. At any time during the operation of your model, should you sense, feel, or observe any erratic operation or abnormality, end your operation. Do not operate it again until you are certain that the problems have been fixed. RC models are not "toys" – safety precautions and forward thinking are essential when operating a remote controlled model!
10. Take advantage of the failsafe setting. During a breakdown in signal transmission (such as when transmission voltage is too weak), this setting shifts the model into a control mode that prevents it from taking off uncontrolled.

Take your time to read all the way through the pages of this booklet before starting the installation.

CAUTION

Control of models is impossible with insufficient or no voltage in the transmitter or receiver. A receiver battery, that is too weak will move the servo(s) very slowly, and that may cause erratic operation of your model. When using a car that operates both the electric

motor and receiver on the same battery, such as a BEC system, you should discontinue operating the car, when the top speed becomes sharply reduced, otherwise loss of control will result soon afterwards.

OPERATING PROCEDURE

Many publications say that the setup sequence for the transmitter and receiver don't play a role anymore with 2.4 GHz sets. However, we recommend sticking to the sequence typical for previous sets.

- Before operation: Connect the drive battery to the control unit. First turn on the transmitter, then the receiver.

- After operation: Disconnect the battery from the control unit. Turn the receiver off, and then the transmitter.
- Before and after operating the transmitter, make sure that trim is in the desired place and that all checks have been made.

FEATURES OF THE 2.4 GHZ REMOTE CONTROL

The transmitter technology at 2.4 GHz is fundamentally different in some aspects from the technology in the 27.35 and 40 MHz frequency ranges, which up to now have been conventional with remote control models. The previous style of location using a channel determined by plug-in crystals is gone, and the transmitter and receiver work with encoding. The receiver accepts only signals with the coding from its own transmitter. Each signal from the transmitter lasts just milliseconds. Before the next signal, a pause is inserted, which lasts longer than the transmission signal.

Nonetheless, within each second countless signals are received and evaluated by the receiver. Signals that the receiver recognizes as defective (false encoding, strings that don't fit the signal schema, etc.) are suppressed and are not passed on as control commands.

And as the frequency gets higher, the antennas get shorter.

Remote controls using this transmitter technology or model construction are not subject to fees.

ADVANTAGES OF THE 2.4 GHZ TECHNOLOGY

Although the frequency range used is also divided into channels, the user doesn't have to worry about their configuration and has no influence on it anyway.

Because the same encoding is used by the transmitter and receiver, interruption by another receiver or a different transmitter will not occur.

Plug-in crystals are not needed, because the transmitter creates the currently appropriate frequency using a synthesizer circuit, as does the receiver, which determines the right frequency for its encoding.

The old fear of double occupancy of a channel (as when a second transmitter overreaches and interrupts a receiver) is a thing of the past. An operator can go ahead and switch on a transmitter and receiver, without negotiating with other model users.

The data transfer capacity is considerably larger than that of previous remote controls, which has a positive effect on control of the digital servo, for example.

Best of all, at events with a lot of participants, you can always use your own equipment for settings, tests and conversions, because the number of active transmitters is almost unlimited.

WORTH NOTING

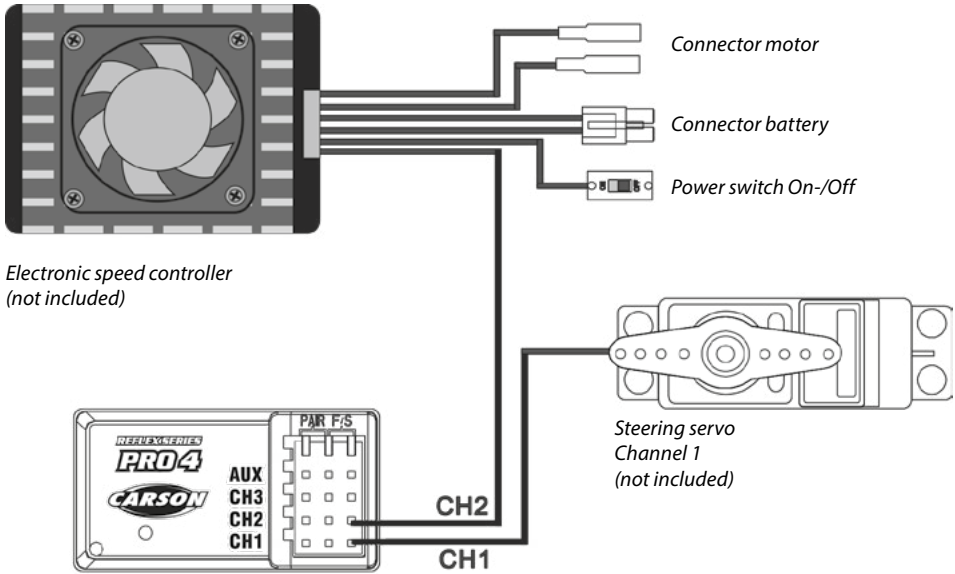
At very low wavelengths, obstacles can weaken or interrupt the spread of radio waves. That means there should be as few obstacles as possible in the line between the transmission and reception antennas.

The model's receiver antenna must be as far away as possible from electrically conductive parts and very visibly arranged (protruding from the model) to prevent loss of range.

CONNECTING THE RECEIVER TO AN ELECTRONIC SPEED CONTROLLER

Battery eliminator is installed in the receiver circuitry. The receiver gets supplied with current through the drive battery that runs the engine.

Only use electronic speed controllers with BEC system!



*Electronic speed controller
(not included)*

Receiver

*Do not connect a separate power supply
to the receiver!*

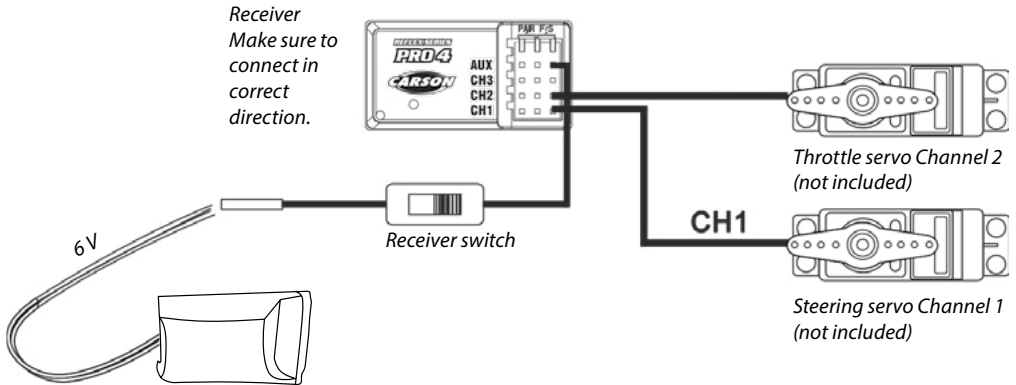
*Steering servo
Channel 1
(not included)*

ATTENTION

*Make sure that male and female
connectors have the correct polarity!*

EQUIPMENT FOR COMBUSTION ENGINE

Receiver Batteries and two servos are not included in the kit.



Receiver battery
No. 500608104 6V/1600 mAh BEC
No. 500608230 6V/1800 mAh BEC

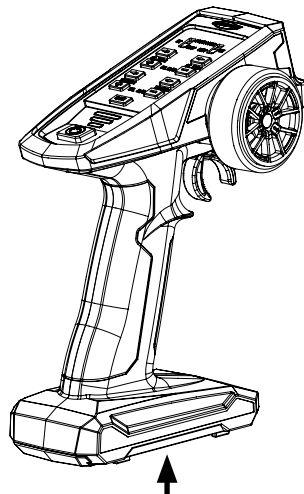
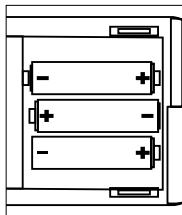
ATTENTION

When connecting servo leads to the receiver always ensure that the yellow lead/wire is facing inwards (towards the crystal).

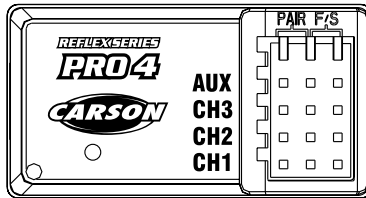
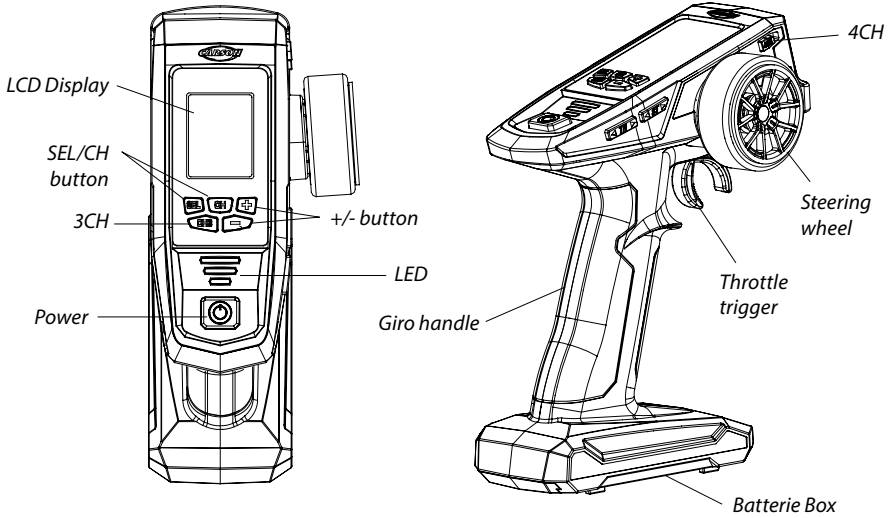
INSTALL THE TRANSMITTER BATTERIES

Insert new batteries if the LED display flashes or the buzzer sounds.

1. Remove the transmitter battery cover.
2. Insert new AA Mignon batteries / rechargeable batteries. Pay attention to the correct polarity.

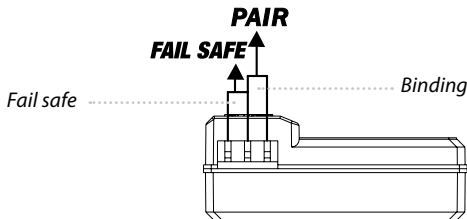


FUNCTIONS VERSION REFLEX WHEEL PRO4 LCD



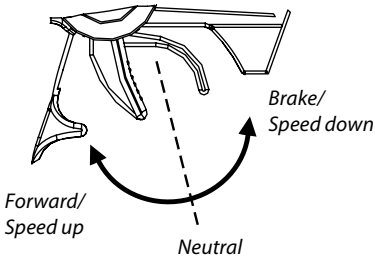
Receiver connections

1. CH1: Steering Servo
2. CH2: Throttle servo/ Speed Controller
3. CH3: Switch/button (servo)
4. AUX: (3-stage switch)/ power supply (combustion model)

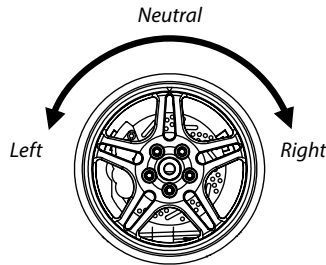


TRANSMITTER HANDLING

A. THROTTLE TRIGGER

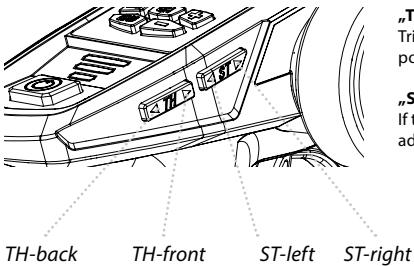


B. STEERING WHEEL



1. Push the trigger forward to slow down or brake.
2. Pull the trigger backward to accelerate.

C. TRIM



„TH“ Throttle Trim:

Trim the throttle servo slightly when the trigger is at the neutral position.

„ST“ Steering Trim:

If the front wheels do not align straight, use the steering trim to adjust.

‘CH3’ channel 3:

Here you can operate a servo using a button.

‘CH3’ Programming function:

You have the option of using this channel as a ‘switch’ or as a button.

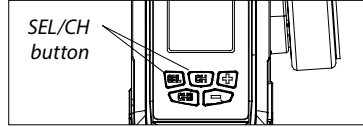
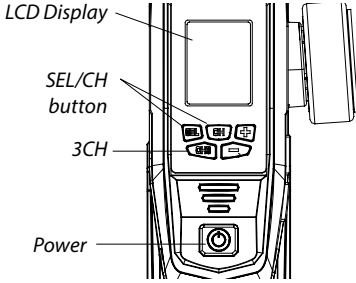
Switch function: press and hold the CH3 button for several seconds.

(1x short beep - button function) (2x long beep - switch function)

‘CH4’ channel 4:

3-way switch for operating a light set or servos, for example

FUNCTIONS/SETTINGS

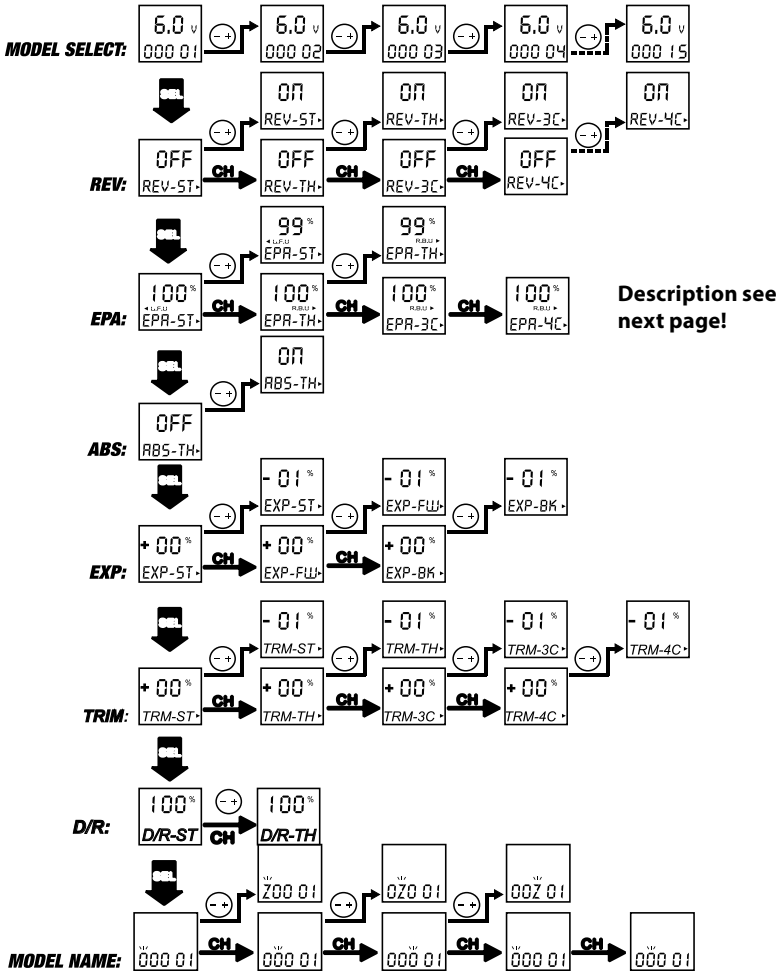


means press „+“ or „-“ button

means press „SEL“ button

means press „CH“ button

LED FUNCTION DISPLAY



For operation, the transmitter requires 4 AA batteries or rechargeable batteries or the appropriate LiPo power pack.

Once you switch on the On/Off switch, the transmitter is ready for use.

After the transmitter has been switched on, the battery voltage will appear in "V" on the LCD display and, below it, the model name/number last selected will be displayed.

Settings are changed by means of the "SEL", "CH", "+" and "-" buttons.

1. Press +/- to select the desired model. You have the choice of 15 memory spaces. The model number and model name are indicated on the LCD display.
2. Press "SET" to take you to the desired setting. The following functions are available for selection:

a) "REV" setting (reverse direction of servo rotation)

Press the "CH" button and choose between ST, TH or 3CH. Press +/- for normal or reverse.

b) "EPA" setting (servo travel limiter)

Press the "CH" button and choose between TH or ST. To select the direction of rotation, the throttle must be to the front or back with TH, and the steering wheel must be moved left or right with ST. The display shows LFU for left and forwards and RBU for right and brake. The desired value can be set between 0 and 120% by means of +/-.

c) ABS setting (anti-blocking system)

Press +/- for ABS on or ABS off.

d) EXP setting (exponential)

Press the "CH" button and choose between ST (steering), FW (forwards) and BK (brake). The desired exponential value can be set between -100% and 100% by means of +/-.

e) TRIM setting

ST-TRIM (trimming the steering)

Press TRIM-ST+ or TRIM-ST- to change the neutral position of the steering servo. It may be adjusted from 0 - 100% right to 0 - 100% left.

TH-TRIMM (trimming the throttle)

Press TRIM-TH+ or TRIM-TH- to change the neutral position of the throttle servo.

It may be adjusted from 0 -100% throttle to 0 - 100% brake.

TRIM 3C + 4C for channels 3 and 4.

f) D/R ST setting (dual rate steering)

Dual rate increases or reduces the servo travel in relation to the travel of the steering wheel/ throttle proportionally over the entire servo path.

Press D/R ST+ or D/R ST- to change the dual rate setting of the steering.

A value between 0 and 100% may be set.

D/R TH setting (dual rate throttle)

Press D/R TH+ or D/R TH- to change the dual rate setting of the throttle.

A value between 0 and 100% may be set.

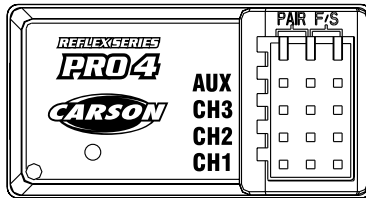
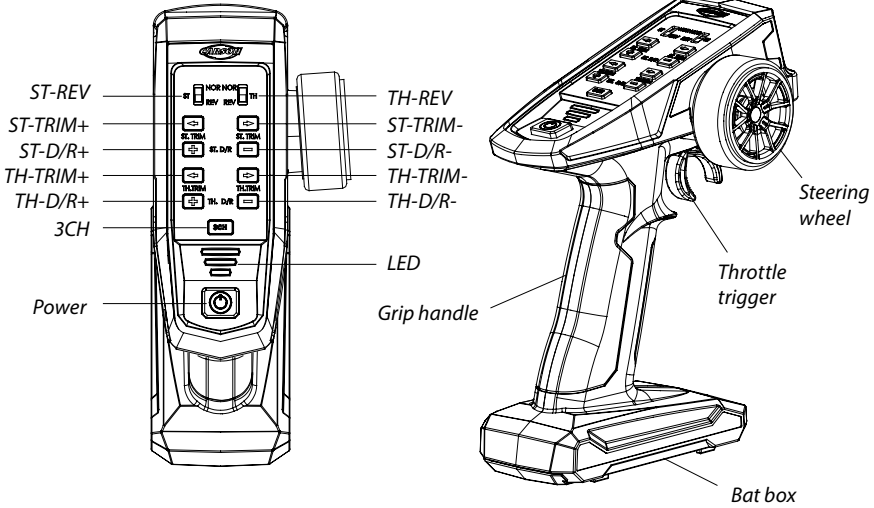
g) MODEL NAME (enter name of model)

Press the CH button until you come to the model name setting. The characters 0 - 9 and A - Z can be entered by means of +/-.

To close the settings, press the SEL button until the battery display reappears.

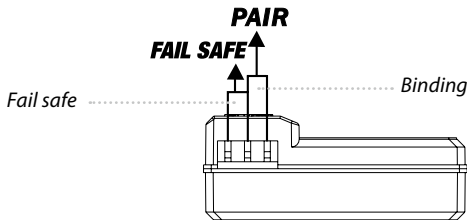
Then the newly entered values are automatically saved.

FUNCTIONS VERSION REFLEX WHEEL PRO4



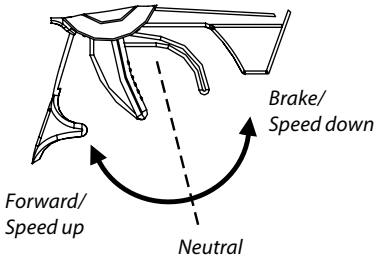
Receiver connections

1. CH1: Steering Servo
2. CH2: Throttle servo/ Speed Controller
3. CH3: Switch/button (servo)
4. AUX: Power connector (combustion model)

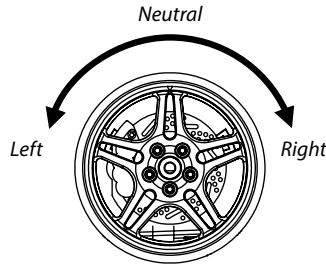


TRANSMITTER HANDLING

A. THROTTLE TRIGGER

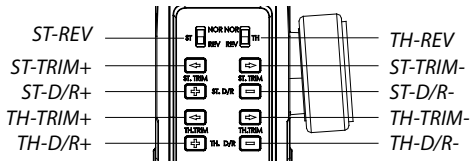


B. STEERING WHEEL



1. Push the trigger forward to slow down or brake.
2. Pull the trigger backward to accelerate.

C. TRIM/SERVO REVERSE



Throttle Trim (TH-TRIM):

Trim the throttle servo slightly when the trigger is at the neutral position.

Steering Trim (ST-TRIM):

If the front wheels do not align straight, use the steering trim to adjust.

ST dual rate / TH dual rate (TH-D/R-ST-D/R):

Dual rate proportionally increases or decreases the servo travel relative to the travel of the steering wheel / accelerator lever over the complete servo travel.

Press the potentiometers D/R ST or D/R TH to change the dual rate setting of the steering or throttle.

REV switch / servo reverse:

Use the REV switches (TH REV + ST REV) to reverse the direction of rotation of the servos.

'CH3' channel 3:

Here you can operate a servo using a button.

'CH3' Programming function:

You have the option of using this channel as a 'switch' or as a button.

Switch function: press and hold the CH3 button for several seconds.

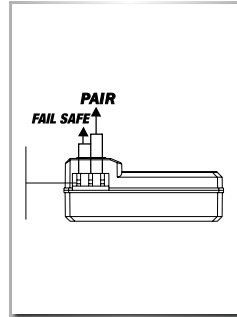
(1x short beep - button function) (2x long beep - switch function)

SETTING FAIL SAFE

Works only on channel 2!

1. Switch off the receiver
2. Connect the „binding cable“ to the receiver using the „FAIL SAFE PINS“ . connection, see figure.
3. Switch on the receiver (LED flashes)
4. Bring the remote control into the desired „ FAIL-SAVE“ position and switch on.
5. Hold the position until the LED is lit permanently.
6. Switch off the receiver and remove the „binding cable“.

BINDING THE RECEIVER



1. Switch off the receiver
2. Connect the “binding cable” to the receiver using the „PAIR PINS“ connection, see figure.
3. Switch on the receiver (LED flashes)
4. Switch on the remote control (LED flashes permanently - binding completed).
5. Switch off the receiver and remove the „binding cable“ again.

Cher client

Toutes nos félicitations pour l'acquisition de votre produit CARSON, un modèle dernier cri.

En vertu de notre engagement pour un développement et une amélioration continus de nos produits, nous nous réservons le droit d'effectuer des modifications dans les spécifications de nos équipements, nos matériaux et de notre conception à tout moment et sans avertissement préalable.

Les spécifications ou les illustrations du produit acheté peuvent différer de celles du présent manuel et ne peuvent donner lieu à des réclamations.

Le présent manuel fait partie du produit. Tout non-respect des instructions et des consignes de sécurité qui y sont incluses dispense le fabricant de toute garantie.

Conservez le présent manuel comme document de référence, et également pour pouvoir le transmettre par la suite à un tiers avec le système.

Conditions de garantie

Dickie-Tamiya GmbH & Co. KG déclare que le présent produit ainsi que la télécommande respectent les exigences de base des directives européennes suivantes: 98/37 CE et 89/336 CEE ainsi que les autres réglementations de la directive 1999/5 CE (R & TTE).

CARSON décline alors, sauf dispositions autres prévues par la législation:

- De remédier gratuitement au défaut de matériel et de fabrication en réparant le produit;
- De remplacer le produit par un produit identique ou similaire.

Toutes les pièces et produits faisant l'objet de remplacement deviennent la propriété de CARSON. Dans le cadre des prestations de garantie, seules des pièces neuves ou retraitées peuvent être utilisées.

Les pièces réparées ou remplacées ne sont sous garantie que pour la durée restante de la période de garantie initiale. Après expiration de la période de garantie, les réparations effectuées ou les pièces détachées fournies sont facturées.

La garantie ne couvre pas:

- Tout dommage ou défaillance causé par force majeure, abus, accident, utilisation abusive, erronée ou anormale, non respect des instructions, mauvaise mise en route ou maintenance insuffisante, altération, éclair ou tout autre conséquence d'une surtension ou d'un courant excessif;
- Tout dommage provoqué par la perte de contrôle du modèle;
- Toute réparation autre que celles réalisées par un organisme agréé par CARSON;
- Les consommables tels que les fusibles et les batteries;
- Des dommages esthétiques;
- Le transport, l'expédition et les frais d'assurance; et
- Les frais d'élimination, de retour, d'installation, de mise au point et de remise en route du produit

Cette garantie vous attribue des droits spécifiques, vous pouvez par ailleurs également prétendre à d'autres droits en fonction du produit par le service après-vente.

Déclaration de conformité

La société TAMIYA-CARSON Modellbau GmbH & Co. KG atteste que le type d'équipement hertzien 500500110 / 500500119 est conforme à la directive 2014/53/EU. Le test complet de la déclaration de conformité européenne est disponible à l'adresse suivante :

www.carson-modelsport.com/de/produkte.htm



Signification du symbole sur le produit, l'emballage ou le mode d'emploi. Les appareils électriques sont des biens potentiellement recyclables et ne doivent pas être jetés avec les ordures ménagères à la fin de leur cycle de vie! Aidez-nous à protéger l'environnement et à préserver les ressources en rapportant gratuitement cet appareil à un point de collecte/revente dédié.



Demandez conseil auprès de la déchetterie ou du magasin dans lequel vous avez acheté l'appareil.

L'utilisateur final est responsable de la suppression des données à caractère personnel contenues dans l'appareil mis au rebut.

Avant d'utiliser votre nouveau produit, veuillez lire attentivement ces instructions!

AVERTISSEMENT DE SÉCURITÉ

Consignes de sécurité et utilisation conforme

Ce produit a été exclusivement conçu à des fins de loisir et ne doit être utilisé qu'à des endroits prévus à cet effet.

Il n'est pas permis de transporter des personnes ou des animaux avec ce modèle.

Afin d'éviter toute erreur d'utilisation, il est impératif de lire la notice d'utilisation avant d'utiliser l'appareil!

Ces modèles ne peuvent être mis en marche que si la carrosserie a été montée correctement.

Veuillez faire attention en retirant la carrosserie car certains éléments peuvent considérablement chauffer lors du vol.

Veuillez noter que lors de l'utilisation de certains modèles, le

niveau de bruit peut être élevé. Pour cette raison, veuillez ne pas les faire fonctionner de façon permanente auprès de vous.

Avant chaque vol, vérifiez que la cuve soit bien fermée et que l'accu soit monté correctement.

Afin d'éviter qu'un modèle présentant des dysfonctionnements au sein du système de commande soit mis en marche et vole ainsi de façon incontrôlée, veuillez vérifier les piles de l'émetteur et vous assurer que le modèle est en bon état de marche.

Avant et après chaque utilisation, il est impératif de vérifier si le modèle a été monté correctement, si nécessaire revissez les vis et écrous.

Ce produit n'est pas un jouet !

- Ce produit n'est pas un jouet, son utilisation nécessite un apprentissage progressif.
- Les enfants de moins de 14 ans ne peuvent utiliser le modèle réduit que sous la surveillance d'adultes.

L'utilisation de modèles réduits RC est un passe-temps fascinant qui requiert cependant la plus grande prudence et attention. En raison de leur poids important et des très grandes vitesses qu'ils peuvent atteindre, toute perte/absence de contrôle peut provoquer des dégâts considérables et de sérieuses blessures pour lesquels vous serez tenu pour responsable au titre d'utilisateur.

Seul un modèle réduit correctement assemblé fonctionnera et réagira conformément aux attentes.

Le cas échéant, n'improvisez jamais avec des moyens inadéquats, mais utilisez uniquement des pièces de rechange d'origine. Même sur un modèle réduit préalablement assemblé, il convient de s'assurer que tous les raccords sont exacts et solides.

Les modèles réduits peuvent être dangereux et blesser des personnes ou provoquer des dégâts matériels. Le plaisir de piloter un modèle RC tient à l'assemblage correct de la maquette et à son utilisation méticuleuse et consciencieuse.

1. Tenez compte de tous les avertissements et consignes du présent mode d'emploi.
2. Soyez attentif à la sécurité et faites toujours appel à votre bon sens.
3. N'oubliez pas que le pilotage d'un modèle réduit RC ne s'apprend pas à la va-vite, mais nécessite de l'exercice et des instructions opportunes.
4. Ne prenez pas de risque en utilisant, par exemple, votre modèle réduit par mauvais temps ou tout en ayant connaissance d'un dysfonctionnement.
5. Grâce à la technique spéciale de la télécommande, l'émetteur et le récepteur 2,4 GHz forment un ensemble harmonisé. Toute perturbation du récepteur par d'autres émetteurs ou signaux radio est donc exclue. Il n'est ainsi plus nécessaire de vérifier si d'autres modèles réduits se trouvant à proximité utilisent le même canal comme c'était le cas pour les fréquences jusqu'à présent utilisées (27/35/40 MHz).
6. En cas d'utilisation du modèle réduit sur un circuit pour RC, les prescriptions du circuit correspondant doivent être respectées.

7. Rouler sur la voie publique est très dangereux, aussi bien pour le pilote que pour le modèle réduit RC. Il est donc fortement conseillé de s'écarter des voies et lieux publics.
8. Dans tous les cas, évitez de faire rouler ou de diriger votre véhicule miniature vers des personnes ou des animaux. Ces véhicules miniatures accélèrent très vite et peuvent provoquer de sérieuses blessures.
9. Cessez toute utilisation dès que votre modèle réduit montre le moindre signe de dysfonctionnement ou que vous suspectez ou observez des anomalies. Ne remettez votre modèle réduit en marche qu'après vous être assuré que le problème est résolu. Les modèles réduits RC ne sont pas des « jouets » : leur utilisation impose le respect de consignes de sécurité et de la prévoyance !
10. Faites usage de l'option de sécurité Failsafe. En cas de transmission défaillante du signal (p. ex. tension trop faible de l'émetteur), elle fait passer le modèle réduit dans un état qui empêche un démarrage incontrôlé.

Prenez le temps de lire attentivement les pages du présent mode d'emploi avant de commencer l'assemblage.

Caro Cliente

Ci congratuliamo con lei per l'acquisto di questo prodotto CARSON, che è stato progettato secondo gli ultimi ritrovati della tecnica.

Per mantenere sempre aggiornati i nostri prodotti ci riserviamo il diritto di apportare modifiche, in qualsiasi momento e senza alcun preavviso, alle attrezzature, ai materiali e al modello del prodotto.

Pertanto, se il prodotto acquistato presenta lievi differenze

rispetto alle figure e ai dati riportati in questo manuale, l'acquirente non può esercitare alcun diritto.

Questo manuale è parte integrante del prodotto. In caso di mancata osservanza delle istruzioni e delle avvertenze di sicurezza riportate nel manuale, decade il diritto di garanzia.

Si raccomanda di conservare il manuale per eventuali future consultazioni e di consegnarlo insieme al prodotto in caso di cessione di quest'ultimo a terzi.

Condizioni di Garanzia

CARSON offre una garanzia di 24 mesi, dalla data di acquisto presso qualsiasi rivenditore autorizzato, contro eventuali difetti di materiale o di fabbricazione nel caso in cui il prodotto risultasse difettoso al normale utilizzo. In caso di prodotto difettoso durante il periodo di garanzia, recarsi con il prodotto e lo scontrino o la ricevuta presso qualsiasi rivenditore CARSON.

CARSON, a sua discrezione, provvederà in accordo alle normative vigenti a:

- Riparare il prodotto senza addebitare nulla in termini di materiale e lavoro;
- Sostituire il prodotto con un altro uguale o simile.

Tutte le parti e i prodotti sostituiti o rimborsati diventano di proprietà della CARSON. Parti nuove o riparate possono essere utilizzate nell'ambito del servizio di garanzia.

Le parti riparate o sostituite saranno garantite per il rimanente periodo di garanzia del prodotto originale. Dopo la scadenza del periodo di garanzia, sarà addebitato il costo di eventuali riparazioni o sostituzioni.

Dalla garanzia sono esclusi:

- Danni o guasti derivanti dalla mancata osservanza delle istruzioni d'uso e di sicurezza, da cause di forza maggiore, incidenti, utilizzo scorretto o improprio, maneggiamento erraneo, modifiche arbitrarie, fulmini o altri incidenti causati da eccesso di voltaggio;
- Tutti i danni causati dalla perdita di controllo del prodotto;
- Tutte le riparazioni non effettuate da personale autorizzato CARSON;
- Le parti soggette a usura come fusibili e batterie;
- Danni estetici;
- Costi assicurativi, di trasporto e di spedizione;
- Costi per lo smaltimento e la regolazione del prodotto, nonché per i lavori di installazione e reinstallazione.

La garanzia in ogni caso è applicata in conformità alle vigenti norme nello Stato dove il prodotto è stato acquistato.

Dichiarazione di conformità

con la presente la TAMIYA-CARSON Modellbau GmbH & Co. KG dichiara che il tipo di apparecchiatura radio 500500110 / 500500119 è conforme alla Direttiva 2014/53/EU. Il testo completo della Dichiarazione di conformità UE è disponibile al seguente indirizzo online.

www.carson-modelsport.com/de/produkte.htm



Il simbolo del cassonetto barrato apposto sul prodotto, sulla confezione o nelle istruzioni per l'uso indica la necessità di smaltire in modo adeguato il prodotto stesso. Gli apparecchi elettrici ed elettronici (AEE) sono prodotti riciclabili e quindi, al termine del loro ciclo di vita, non devono essere gettati tra i rifiuti domestici! Aiutaci a proteggere l'ambiente e a salvaguardare le risorse consegnando questo dispositivo a titolo gratuito presso i punti di raccolta/rivenditori competenti. L'organizzazione responsabile dello smaltimento dei rifiuti o il rivenditore specializzato risponderanno a qualsiasi domanda. L'utente finale è responsabile della cancellazione dei dati personali dai vecchi dispositivi da smaltire.

Prima dell'uso leggere attentamente le presenti istruzioni!

AVVERTENZE DI SICUREZZA

Istruzioni di sicurezza e uso conforme

Questo prodotto, progettato esclusivamente a scopo di svago, può essere impiegato unicamente in spazi appositamente previsti.

L'uso di questo modello per il trasporto di persone o animali è vietato.

Per evitare errori di utilizzo è assolutamente necessario leggere le istruzioni d'uso prima di impiegare il prodotto!

Questi modelli possono essere utilizzati solo se la carrozzeria è opportunamente applicata.

Prestare particolare attenzione nel rimuovere la carrozzeria, poiché alcune parti raggiungono temperature molto elevate durante la marcia.

Dato che alcuni modelli possono raggiungere livelli di rumore particolarmente elevati, si raccomanda di non tenerli costantemente accesi nelle immediate vicinanze delle persone.

Prima di ciascuna marcia accertarsi che il serbatoio sia ben chiuso e che l'accumulatore sia montato correttamente.

Per evitare che il modello viaggi in presenza di anomalie nel sistema di comando e che quindi possa procedere in modo incontrollato, accertarsi che le batterie del trasmettitore e del modello siano in buone condizioni.

Prima e dopo ciascun utilizzo verificare sempre che il modello sia montato correttamente; se necessario, stringere dadi e viti.

Questo prodotto non è un giocattolo!

- Questo modello non è un giocattolo. L'apprendimento della corretta modalità di utilizzo è graduale.
- I bambini di età inferiore ai 14 anni possono usare il modello solo se sorvegliati da adulti.

L'uso dei modelli RC è un hobby affascinante che, tuttavia, necessita di attenzione e prudenza. Poiché il modello ha un peso considerevole e raggiunge velocità molto elevate, la marcia incontrollata può causare gravi danni e lesioni di cui l'utilizzatore è pienamente responsabile.

Solo un modello montato correttamente è in grado di funzionare e reagire secondo le aspettative.

In caso di necessità non improvvisare mai utilizzando strumenti ausiliari inadatti, ma impiegare esclusivamente ricambi originali. Anche se il modello è premontato, accertarsi che tutti i collegamenti siano ben saldi e in posizione corretta.

I modelli RC possono rappresentare un pericolo e provocare danni materiali o lesioni personali. Indispensabile per l'utilizzo di un modello RC è un assemblaggio corretto del modellino e un suo azionamento attento e preciso.

1. Seguire tutte le avvertenze e le indicazioni riportate nelle presenti istruzioni per l'uso.
2. Non trascurare l'aspetto della sicurezza ed operare sempre con la massima coscienza.
3. Tenere presente che la guida di modelli RC richiede abilità che non vengono acquisite rapidamente, ma sono sviluppate attraverso una guida e una pratica adeguate.
4. Evitare inutili rischi, quali ad esempio azionare un modellino in condizioni atmosferiche avverse oppure in presenza di un guasto di funzionamento di cui si è al corrente.
5. Grazie alla speciale tecnica di radiocomando, il trasmettitore da 2,4 GHz e il ricevitore creano un'unità e sono abbinati tra loro. Si esclude quindi che il ricevitore sia disturbato da altri trasmettitori o segnali radio. Non è quindi più necessario come per le frequenze utilizzate in precedenza (27/35/40 MHz) controllare se nelle vicinanze dello stesso canale di frequenza vengono attivati altri modelli.
6. Osservare le disposizioni del treno RC quando si aziona il proprio modello su un binario.
7. La percorrenza di strade pubbliche è estremamente pericolosa sia per il conducente che per i modelli RC. È quindi bene astenersi dal guidare il modello su strade e piazze pubbliche.
8. Evitare in ogni caso di guidare o condurre il modellino in direzione di persone o animali. Questi modellini accelerano con estrema rapidità e possono pertanto causare lesioni gravi.
9. Interrompere l'utilizzo se si avverte o si osserva la presenza di eventuali guasti di funzionamento o irregolarità. Riaccendere il modellino solo dopo avere eliminato il problema. I modelli RC non sono "giochi". Le misure di sicurezza e un utilizzo preventivo sono condizioni irrinunciabili per l'azionamento di un modellino radiocomandato!
10. Sfruttare la possibilità di impostare l'opzione Failsafe. In caso di guasto della trasmissione del segnale (ad es. a causa di una tensione di trasmissione troppo bassa), il modello può essere impostato in uno stato di controllo che impedisce un avvio involontario.

Assicurarsi di leggere attentamente le pagine del presente manuale prima di iniziare la fase di assemblaggio.

Estimado cliente:

Le felicitamos por la compra de su producto CARSON que ha sido fabricado conforme al estado actual de la técnica.

Como siempre nos estamos esforzando para seguir desarrollando y mejorando nuestros productos, nos reservamos el derecho a realizar modificaciones de carácter técnico y en relación al equipamiento, los materiales y el diseño en cualquier momento y sin previo aviso.

Por este motivo, de las pequeñas desviaciones que el producto presente frente a los datos y figuras de estas instrucciones no

puede derivarse ningún tipo de exigencia.

Este manual de instrucciones forma parte del producto. La inobservancia del manual de instrucciones y las instrucciones de seguridad en él recogidas supone la pérdida del derecho de garantía.

Conserve estas instrucciones para su consulta futura y para el caso de que entregue el producto a un tercero.

Condiciones de garantía

Para este producto, CARSON ofrece una garantía de 24 meses para los fallos derivados de la producción en relación con el material y la fabricación en caso de uso normal a partir de la fecha de compra en un comercio autorizado. En el caso de que se produzca un defecto durante el periodo de garantía, lleve el producto junto con el justificante de compra a su comercio.

CARSON, en función de su propio criterio, y si en la ley no se establece de otro modo:

- (a) Reparará el defecto gratuitamente en lo que a material y mano de obra se refiere
- (b) Cambiará el producto por otro igual o de estructura similar.

Todas las piezas y productos cambiados durante la sustitución pasarán a ser propiedad de CARSON. En el marco de las prestaciones de garantía se pueden emplear tanto piezas nuevas como reutilizadas.

Para las piezas reparadas o cambiadas se ofrece garantía para el tiempo restante de la garantía original. Las reparaciones realizadas o las piezas de recambio entregadas una vez finalizado el periodo de garantía serán facturadas.

Están excluidos de la garantía:

- Daños o averías derivados de la falta de observancia de las indicaciones de seguridad o el manual de instrucciones, fuerza mayor, accidente, uso erróneo o fuera de lo corriente, manejo erróneo, modificaciones por cuenta propia, rayo o cualquier otro efecto derivado de alta tensión o corriente.
- Daños derivados de la pérdida de control del producto
- Reparaciones realizadas por un servicio no autorizado por CARSON
- Piezas de desgaste como p. ej., fusibles y baterías
- Deterioros meramente ópticos
- Costes de transporte, envío o seguro
- Costes para la eliminación del producto así como la instalación y los trabajos de reinstalación y ajuste realizados por el servicio.
- Cualquier cambio realizado a enchufes y cables, apertura de la carcasa y daños de los adhesivos.

Esta garantía le ofrece derechos especiales, además es posible que pueda existir un ejercicio de los derechos diferente en función del país.

Declaración de conformidad

Por la presente, TAMIYA-CARSON Modellbau GmbH & Co. KG declara que el tipo de instalación de radio 500500110 / 500500119 cumple la Directiva 2014/53/CE. El texto completo de la declaración de conformidad CE se encuentra disponible en la siguiente dirección de internet:

www.carson-modelsport.com/de/produkte.htm



Significado del símbolo en el producto, el embalaje o las instrucciones de uso: ¡Los electrodomésticos son objetos de valor y, al final de su vida útil, no deben tirarse a la basura doméstica! Ayúdenos a proteger el medio ambiente y cuidar los recursos, entregando este aparato gratuitamente en los centros de recogida o distribuidores correspondientes. Si tiene alguna pregunta al respecto, diríjase a la organización encargada de la eliminación de residuos en su localidad o a su distribuidor especializado. El usuario final es responsable de borrar los datos personales de los aparatos usados antes de su eliminación.

Lea atentamente este manual antes de usar el producto.

INDICACIONES DE SEGURIDAD

¡Este producto no es un juguete!

- Este producto no es un juguete y su manejo debe aprenderse gradualmente.
- Los niños menores de 14 años solo deberían poner en marcha el modelo bajo la supervisión de personas adultas.

Manejar modelos por radiocontrol es un hobby apasionante que debe practicarse con la precaución y el respeto necesarios. Como este posee un peso considerable y alcanza una velocidad muy elevada, una conducción descontrolada podría provocar grandes daños y lesiones graves, hecho del que sería responsable usted como usuario.

Los modelos por radiocontrol pueden representar un peligro y causar lesiones a personas o daños materiales. El atractivo de usar un modelo por radiocontrol radica en el montaje correcto del modelo y su manejo cuidadoso y escrupuloso.

1. Siga todas las advertencias e indicaciones recogidas en este manual de instrucciones.
2. Actúe teniendo en cuenta la seguridad y haga uso en todo momento del sentido común.
3. No olvide que el manejo de modelos por radiocontrol exige una destreza que no se consigue de la noche a la mañana, sino que se desarrolla bajo las instrucciones y práctica adecuadas.
4. No asuma riesgos como manejar el modelo con mal tiempo o si sabe que presenta algún fallo de funcionamiento.
5. La técnica especial del mando a distancia hace que el emisor y el receptor de 2,4 GHz formen una unidad y estén perfectamente armonizados entre sí. Esto hace imposible que otro emisor o señales de radio puedan influir en el receptor. Por ello ya no es necesario, como hasta ahora en las frecuencias empleadas (27/35/40 MHz), comprobar si otros modelos cercanos están empleando el mismo canal de frecuencia.
6. Respete las normas de la vía por radiocontrol por el que maneje su modelo.

Únicamente los modelos montados correctamente funcionarán y reaccionarán de la forma deseada.

No improvise bajo ninguna circunstancia con herramientas inadecuadas, emplee en caso necesario únicamente piezas de recambio originales. También en el caso de modelos premontados deberá comprobarse que todas las conexiones están firmes y correctamente instaladas.

7. Manejar el aparato por la vía pública constituye un peligro tanto para los conductores como para los modelos por radiocontrol. Por este motivo, no deberían manejarse en carreteras ni plazas públicas.
8. Evite en todo caso dirigirse o maniobrar su modelo en dirección a personas o animales. Estos modelos aceleran muy rápidamente y pueden provocar lesiones muy graves.
9. Deje de usarlo en el momento que tenga la sospecha u observe que durante el manejo del modelo se ha producido algún tipo de fallo de funcionamiento o irregularidad. No encienda el modelo de nuevo hasta que esté seguro de que el problema ha sido subsanado. Los modelos por radiocontrol no son juguetes – las medidas de seguridad y el pensamiento proactivo son imprescindibles a la hora de manejarlos.
10. Emplee el ajuste a prueba de fallos. Este pone el modelo en un estado de control que impide un arranque incontrolado en caso de fallo en la transmisión de la señal (p. ej. debido a una tensión del emisor demasiado baja).

Tómese el tiempo necesario para leer las páginas de este manual atentamente antes de iniciar el montaje.

Geachte klant,

Van harte gelukgewenst met de aankoop van uw CARSON-product. Dit product werd volgens de laatste stand der techniek vervaardigd.

Omdat wij altijd bezig zijn onze producten verder te ontwikkelen en te verbeteren, behouden wij ons het recht voor wijzigingen op technisch gebied of ten aanzien van uitrusting, materiaal en ontwerp op elk moment en zonder aankondiging aan te brengen.

Het is dan ook niet mogelijk claims in te dienen op basis van minimale afwijkingen van het onderhavige product ten opzichte van

gegevens en afbeeldingen in deze handleiding.

Deze bedieningshandleiding maakt deel uit van het product. Bij niet-naleving van de bedieningshandleiding en de veiligheidsinstructies die daar in staan, vervalt de garantie.

Bewaar deze handleiding zodat u hem later nog kunt nalezen of voor het geval het product op een ander overgaat.

Garantievoorwaarden

CARSON verleent een garantie van 24 maanden op dit product in geval van fabricagefouten in het materiaal en vakmanschap bij normaal gebruik vanaf het moment van aankoop bij de erkende vakhandelaar. Als er tijdens de garantieperiode een defect optreedt, brengt u het product samen met het aankoopbewijs naar uw vakhandelaar.

CARSON zal naar eigen goeddunken, voor zover niets anders wettelijk is voorzien:

- Het defect kosteloos ten aanzien van materiaal en arbeid verhelpen;
- Het product vervangen door een gelijksoortig of qua constructie gelijksoortig product.

Alle vervangen onderdelen en producten waarvoor vergoeding wordt geleverd, worden eigendom van CARSON. In het kader van garantiEVERGOEDINGEN mogen nieuwe of gereviseerde onderdelen worden gebruikt.

Op gerepareerde of vervangen onderdelen geldt een garantietermijn gelijk aan de resterende tijd van de oorspronkelijke garantietermijn. Na afloop van de garantietermijn uitgevoerde reparaties of geleverde reserveonderdelen worden in rekening gebracht.

Uitgesloten van de garantie zijn:

- Beschadiging of uitval door niet-naleving van de veiligheidsinstructies of de bedieningshandleiding, overmacht, ongeval, foutief of uitzonderlijk gebruik, foutieve hantering, eigenhandige modificaties, blikseminslag of andere invloed van hoogspanning of stroom.
- Schade die ontstaat door verlies van controle over uw product.
- Reparaties die niet door een erkende CARSON Service werden uitgevoerd
- Slijtonderdelen zoals zekeringen en batterijen
- Uitsluitend optische schade
- Transport-, verzend- en verzekeringskosten
- Kosten voor de afvoer van het product, maar ook voor het voorbereiden en door de servicedienst uitgevoerde instel- en assemblagewerkzaamheden.
- Veranderingen aan stekkers en kabels, het openen van de behuizing en beschadiging van de stickers

Deze garantie verleent u speciale rechten, bovendien zijn er ook van land tot land verschillende manieren om andere rechten geldend te maken denkbaar.

Verklaring van overeenstemming

Hierbij verklaart TAMIYA-CARSON Modellbau GmbH & Co. KG, dat het type radioapparatuur 500500110 / 500500119 voldoet aan Richtlijn 2014/53/EU. De volledige tekst van de EU-verklaring van overeenstemming kunt u op het volgende internetadres vinden.

www.carson-modelsport.com/de/producte.htm



Betekenis van het symbool op het product, de verpakking of gebruiksaanwijzing. Elektrische apparaten zijn waardevolle producten en horen aan het einde van hun levensduur niet bij het huisvuil! Help ons bij de bescherming van het milieu en het ontzien van resources en geef dit apparaat gratis af bij de betreffende inleverpunten/dealers. Vragen hieromtrent worden beantwoordt de voor afval verantwoordelijke organisatie of uw speciaalzaak. De eindgebruiker is zelf verantwoordelijk voor het verwijderen van persoonsgegevens van af te voeren uitgediende apparaten.

Lees voor het gebruik deze handleiding a.u.b. zorgvuldig door!

VEILIGHEIDSINSTRUCTIES

Dit product is geen speelgoed!

- Dit product is geen speelgoed, de bediening ervan moet stapsgewijs worden geleerd.
- Kinderen jonger dan 14 jaar mogen het model alleen onder toezicht van volwassenen gebruiken.

Het bedienen van radiografische modellen is een fascinerende hobby, die echter met de nodige voorzichtigheid en aandacht moet plaatsvinden. Aangezien de modelauto en aanzienlijk gewicht heeft en een zeer hoge snelheid kan bereiken, kan het in een ongecontroleerde rijtoestand aanzienlijke schade en letsel veroorzaken, waarvoor u als bediener aansprakelijk bent.

Radiografische modellen kunnen een gevaar vormen en letsel en schade veroorzaken. Het leuke aan het rijden met een radiografisch model ligt in de juiste montage van het model en de zorgvuldige en voorzichtige bediening.

1. Volg alle waarschuwingen en instructies in deze handleiding op.
2. Wees "veiligheidsbewust" en gebruik altijd uw gezonde verstand.
3. Denk eraan dat het rijden met radiografische modellen vaardigheden vereist die niet gemakkelijk aan te leren zijn, maar worden ontwikkeld met een goede begeleiding en oefening.
4. Neem geen risico's zoals bij slecht weer of ondanks een u bekende storing met uw model rijden.
5. Door de speciale technologie van de afstandsbediening vormen de 2,4 GHz-zender en -ontvanger één eenheid en zijn op elkaar afgestemd. Het is dus onmogelijk om de ontvanger met andere zenders of radiosignalen te beïnvloeden. Het is daarom niet langer nodig om, zoals bij de eerder gebruikte frequenties (27/35/40 MHz), te controleren of er in de buurt andere modellen met hetzelfde frequentiekanal wordt gebruikt.
6. Volg de regels van de radiografische baan op als u met uw model op een baan rijdt.

Alleen een perfect samengesteld model zal werken en reageren zoals men mag verwachten.

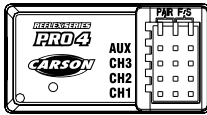
Improviseer nooit met ongeschikte hulpmiddelen, maar gebruik, mocht dat nodig zijn, alleen originele reserveonderdelen. Ook met een voorgesmonteerd model moet u alle aansluitingen op een nauwkeurige en stevige bevestiging controleren.

7. Rijden op de openbare weg is voor zowel weggebruikers als de radiografische modellen erg gevaarlijk. Daarom moet u niet op openbare wegen en pleinen rijden.
8. Vermijd in ieder geval om met uw modelauto in de richting van personen of dieren te rijden of sturen. Deze modelauto's accelereren zeer snel en kunnen ernstig letsel veroorzaken.
9. Stop met het gebruik zodra u storingen of onregelmatigheden vermoedt of vaststelt bij het gebruik van uw model. Schakel het model pas weer in als u zeker bent dat het probleem is opgelost. Radiografische modellen zijn geen "speelgoed" – veiligheidsmaatregelen en een vooruitziend blik zijn essentieel voor het gebruik van een op afstand bediend model!
10. Gebruik de optie voor de failsafe-instelling. Deze zet het model bij uitval van de signaaloverdracht (bijv. door onvoldoende zenderspanning) in een besturingstoestand die een ongecontroleerde start voorkomt.

Neem de tijd om de pagina's van deze handleiding zorgvuldig te lezen voordat u met de montage begint.

ERSATZTEILE / SPARE PARTS

500501548 Ersatzempfänger / Receiver
REFLEX WHEEL Pro4 2,4 GHz



NOTIZEN / NOTES

A series of horizontal dotted lines for writing notes, spanning the width of the page.

NOTIZEN / NOTES

A series of horizontal dotted lines spanning the width of the page, providing a template for writing notes.



TAMIYA-CARSON
Modellbau GmbH & Co. KG

Werkstraße 1 // D-90765 Fürth // www.carson-modelsport.com

+49 3675 7333 343

Service-Hotline for Germany: Mo-Do 8-12 Uhr & 12.30-16 Uhr // Fr 8-12.30 Uhr
CARSON-Model Sport // Abt. Service // Mittlere Mutsch 9 // 96515 Sonneberg