



# Amphi Power Truck 2.4 GHz

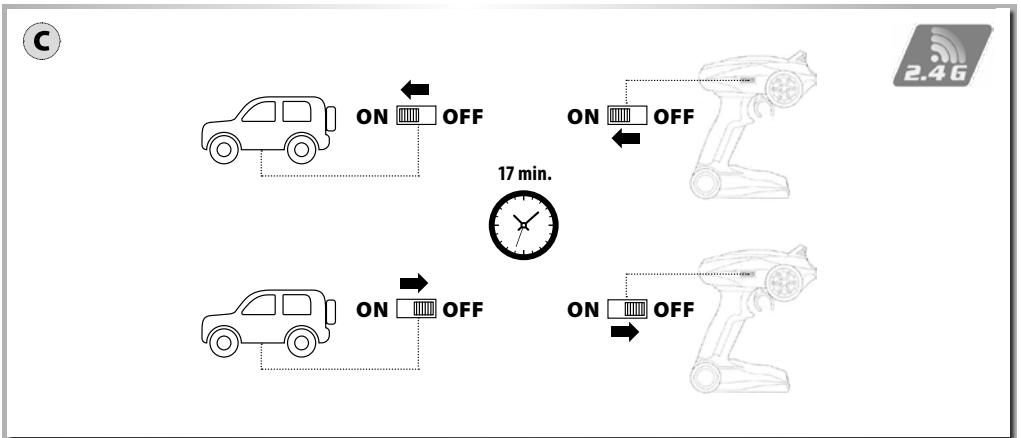
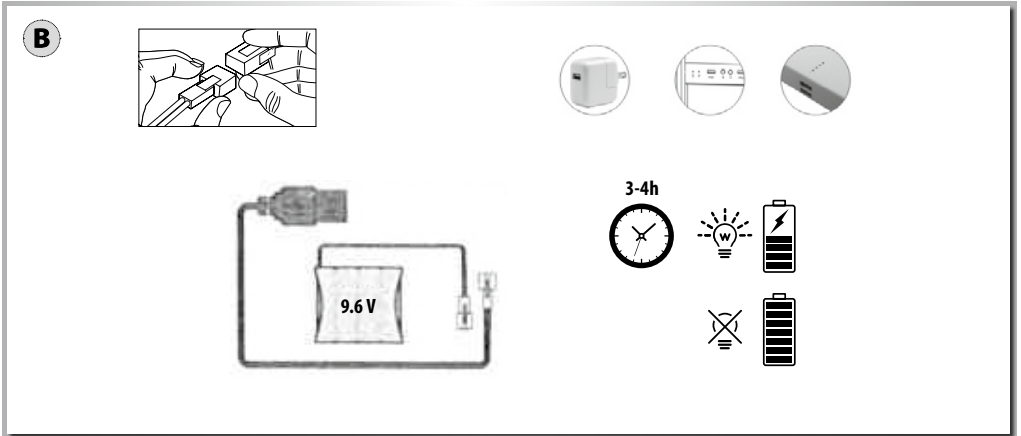
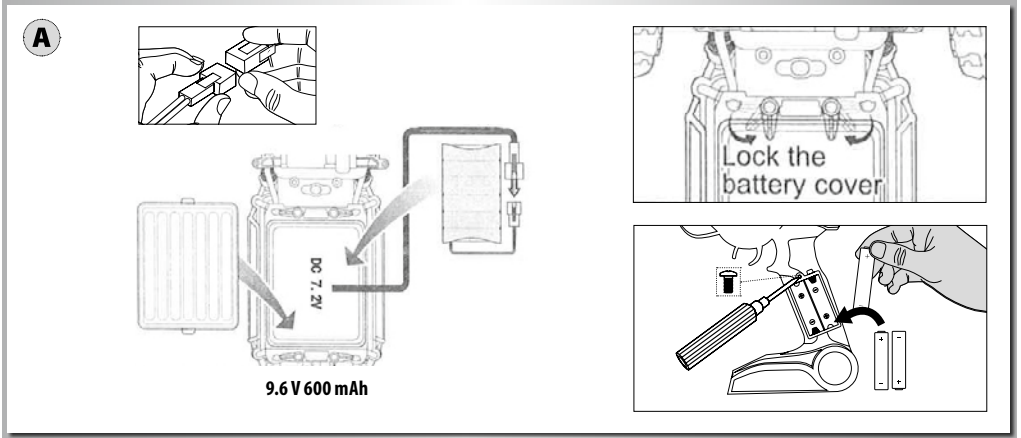
**100% RTR (READY-TO-RUN) MODEL**

**DE** // Betriebsanleitung  
**GB** // Instruction Manual  
**FR** // Avertissement de sécurité  
**IT** // Avvertenze di sicurezza  
**ES** // Indicaciones de seguridad  
**NL** // Veiligheidsinstructies  
**PT** // Manual de instruções  
**PL** // Instrukcja obsługi  
**CZ** // Návod k použití

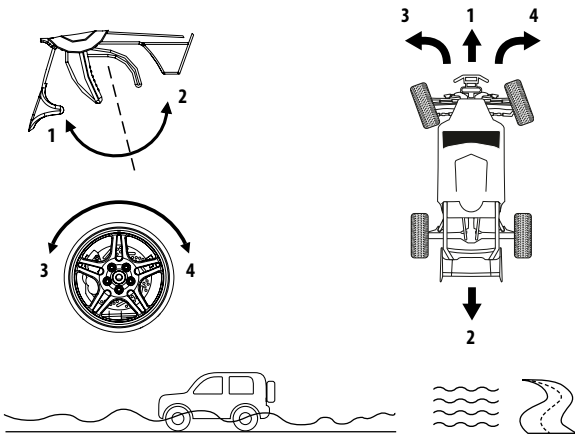
**HU** // Használati útmutató  
**SI** // Navodila za uporabo  
**FI** // Käyttöohje  
**SE** // Bruksanvisning  
**NO** // Bruksanvisning  
**DK** // Driftsvejledning  
**BG** // инструкция за експлоатация  
**RO** // Instrucțiuni de operare  
**HR** // Upute za uporabu

## ZEICHENERKLÄRUNG / LEGEND TABLE

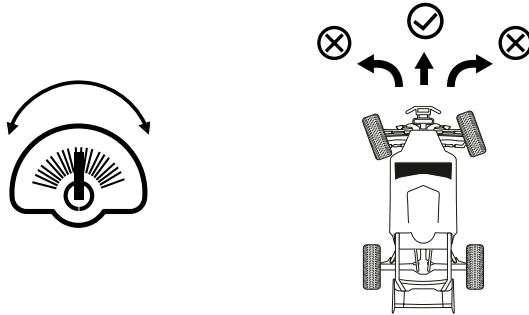
	Lampe leuchtet lamp lights up		richtig, gut right, good		Piep / Ton an beep / sound on
	Lampe blinkt lamp flashes		falsch, nicht gut wrong, not good		lautlos / Ton aus silent / sound off
	Lampe aus – Akku voll lamp off – battery fully charged		erlaubt allowed		langsam slow
	Akku leer / Akkuleistung gering Battery empty / battery power low		nicht erlaubt not allowed		schnell fast
	Akku wird geladen battery is being charged		Achtung Note		Linkshänder Left-hander
	Akku voll battery fully charged		Aufnahme Funktionen recording functions		Rechtshänder Right-hander
	Zeitangabe date and time		Wiedergabe der Funktionen playback of the functions		Drücken Pressing
	fertig all done / finished		Speichern der Funktionen saving the functions		Verbinden Connecting
	Funkfrequenz radio frequency		Demonstration Modus demonstration mode		Trennen Disconnect
	keine Reichweite oder Funksignal no range or radio signal		Hupe horn		Auf Polarität achten Pay attention to polarity
	Einschalten Switching on		Unkontrolliertes Modell / Schlingendes Fahrzeug Uncontrolled model / rolling vehicle		Unterschiedliche Frequenzen nutzen Use different frequencies
	Ausschalten Switching off		Wind Wind		
	Störungsbehebung / Fehlersuche Troubleshooting / fault tracing		Automatisches Ausschalten automatic deactivate		
<i>Headless – Funktion</i> <i>Headless – function</i>	Für Flugaufänger: Steuerrichtung „links/ rechts“ bleiben bei Drehung erhalten For flying beginners: “Left/ right” steering direction maintained when rotated		Funktion nur mit Wasserkontakt Function with water contact only		

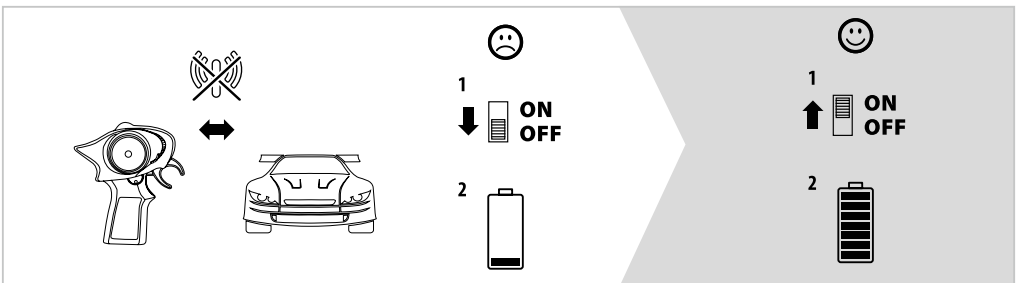
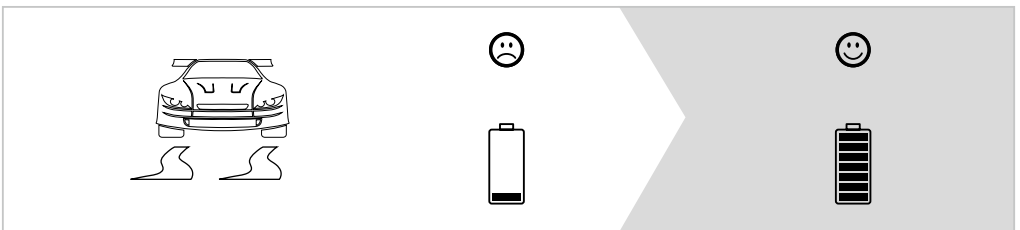
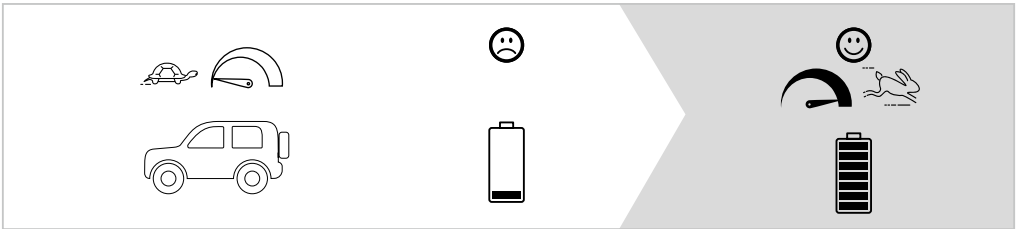
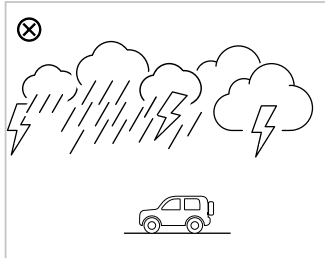
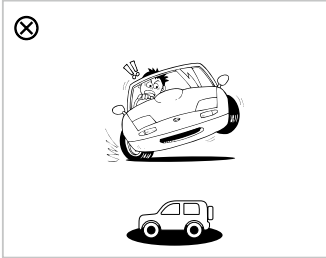


**D**



**E**





**ACHTUNG:** Bitte überprüfen Sie vor der ersten Inbetriebnahme Ihres Produktes oder vor jeder Ersatzteilbestellung, ob sich Ihr Handbuch auf dem aktuellsten Stand befindet. Dieses Handbuch enthält die technischen Anlagen, wichtige Anleitungen zur korrekten Inbetriebnahme und Nutzung sowie Produktinformation entsprechend dem aktuellen Stand vor der Drucklegung. Der Inhalt dieses Handbuchs und die technischen Daten des Produkts können ohne vorherige Ankündigung geändert werden.

Den aktuellsten Stand Ihres Handbuchs finden Sie unter: [www.carson-modelsport.com](http://www.carson-modelsport.com)

**Konformitätserklärung:** Hiermit erklärt TAMIYA-CARSON Modellbau GmbH & Co. KG, dass der Funkanlagentyp 500404229 / 500404260 der Richtlinie 2014/53/EU entspricht. Der vollständige Text der EU-Konformitätserklärung ist unter der folgenden Internetadresse verfügbar.  
[www.carson-modelsport.com/de/produkte.htm](http://www.carson-modelsport.com/de/produkte.htm)

Gewährleistung: [www.carson-modelsport.com/de/service/gewaehrleistung/](http://www.carson-modelsport.com/de/service/gewaehrleistung/)

**Maximale Sendeleistung:** 10 mW



Bedeutung des Symbols auf dem Produkt, der Verpackung oder Gebrauchsanleitung. Elektrogeräte sind Wertstoffe und gehören am Ende der Laufzeit nicht in den Hausmüll! Helfen Sie uns bei Umweltschutz und Ressourcenschonung und geben Sie dieses Gerät unentgeltlich bei den entsprechenden Rücknahmestellen/Händlern ab. Fragen dazu beantwortet Ihnen die für die Abfallbeseitigung zuständige Organisation oder Ihr Fachhändler. Der Endnutzer ist für das Löschen personenbezogener Daten der zuzureichenden Altgeräte selbst verantwortlich.

### Vorsichtsmaßnahmen (Bitte aufbewahren!):

**ACHTUNG! Für Kinder unter 3 Jahren nicht geeignet.** Es besteht Erstickungsgefahr wegen verschluckbarer Kleinteile! Es besteht Strangulationsgefahr durch das Kabel. Bitte verwalten Sie diese Hinweise für eine eventuelle Korrespondenz. Farbliche und technische Änderungen bleiben vorbehalten. Die Hilfe von Erwachsenen ist erforderlich, um die Transportsicherungen zu entfernen. Niemals das Fahrzeug hochnehmen, solange die Räder noch drehen. Finger, Haare und lose Kleidung nicht in die Nähe des Motors oder der Käse bringen, wenn das Gerät auf „ON“ geschaltet ist. Um unvorhergesehenen Betrieb zu vermeiden, müssen die Batterien und Akkus bei Nichtverwendung aus dem Spielzeug genommen werden, wenn möglich. Zuerst muss der Sender und dann das Fahrzeug eingeschaltet werden, um einen unvorhergesehenen Betrieb zu vermeiden (Änderungen vorbehalten). Beim Ausschalten stets das Fahrzeug und dann den Sender abschalten. Verwenden Sie ausschließlich die dafür festgelegten Batterien! Legen Sie sie so ein, dass die positiven und negativen Pole an der richtigen Stelle sind! Werfen Sie verbrauchte Batterien nicht in den Haushaltsmüll, sondern bringen Sie sie zu einer Sammelstelle oder entsorgen Sie sie bei einem Sondermülldepot. Entfernen Sie leere Batterien aus dem Spielzeug. Nicht wiederaufladbare Batterien dürfen nicht aufgeladen werden. Wiederaufladbare Batterien sind vor dem Aufladen aus dem



Spielzeug herauszunehmen, wenn es die Bauform erlaubt. Aufladbare Batterien dürfen nur von Erwachsenen aufgeladen werden. Verwenden Sie keine unterschiedlichen Typen von Batterien und setzen Sie nicht gleichzeitig neue und gebrauchte Batterien ein. Schließen Sie die Verbindungsstege nicht kurz. Mischen Sie nicht neue und alte Batterien. Mischen Sie nicht Alkaline, Standard- (Kohle-Zink) und wiederaufladbare Batterien. Um eine optimale Funktion zu gewährleisten, empfehlen wir für das Fahrzeug, nur Alkaline Batterien oder aufladbare Akkumulatoren zu verwenden. Ladegerät regelmäßig auf Schäden überprüfen. Bei einem Schaden darf das Ladegerät bis zur vollständigen Reparatur nicht mehr verwendet werden. Ladevorgang nur in trockenen Räumen durchführen, Gerät vor Nässe schützen. Wir haften nicht für Datenverlust, Schäden an der Software oder andere Schäden am Computer oder an Zubehör, die durch das Laden der Batterie entstanden sind. Bitte keine Kabel in Steckdosenanschlüsse stecken. Das Spielzeug darf nur mit Geräten der Klasse II verbunden werden, die mit dem folgenden Symbol versehen sind:



### Sicherheitsanweisungen Nickel-Metallhydrid (NiMH) Akkus:

**1. Allgemeines:** Nickel-Metallhydrid (NiMH) Akkus sind Energiespeicher mit sehr hoher Energiedichte, von denen Gefahren ausgehen können. Aus diesem Grund bedürfen Sie besonders aufmerksamer Behandlung bei der Ladung, Entladung, Lagerung und Handhabung. Lesen Sie diese Anleitung besonders aufmerksam bevor Sie den Akku das erste Mal einsetzen. Beachten Sie unbedingt die aufgeführten Warn- und Verwendungshinweise. Fehlbearbeitungen können zu Risiken wie Explosionen, Überhitzungen oder Feuer führen. Nichtbeachtung der Verwendungshinweise führt zu vorzeitigem Verschleiß oder sonstigen Defekten. Diese Anleitung ist sicher aufzubewahren und im Falle einer Weitergabe des Akkus dem nachfolgenden Benutzer unbedingt mitzugeben.

#### 2. Warnhinweise:

- Vermeiden Sie Kurzschlüsse. Ein Kurzschluss kann unter Umständen das Produkt zerstören. Kabel und Verbindungen müssen gut isoliert sein.
- Achten Sie unbedingt auf richtige Polung, beim Anschließen des Akkus.
- Originalstecker und Kabel dürfen nicht abgeschnitten oder verändert werden (ggf. Adapterkabel verwenden).
- Akku keiner übermäßigen Hitze/Kälte oder direkter Sonneneinstrahlung aussetzen. Nicht ins Feuer werfen. Akku nicht mit Wasser oder anderen Flüssigkeiten in Berührung bringen.
- Laden Sie den Akku ausschließlich mit dafür vorgesehenen Ladegeräten. Akku vor Aufladung immer erst auf Umgebungstemperatur abkühlen lassen. Nie in aufgeheiztem Zustand laden.
- Akku beim Laden auf nicht brennbare, hitzebeständige Unterlage legen. Es dürfen sich keine brennbaren oder leicht entzündlichen Gegenstände in der Nähe des Akkus befinden.
- Akku während des Ladens und/oder Betriebs niemals unbeaufsichtigt lassen.
- Unbedingt empfohlene Lade-/Entladeströme einhalten. Unter keinen Umständen diese Maximalwerte überschreiten.
- Die Hülle des Akkus darf nicht beschädigt werden. Unbedingt Beschädigungen durch scharfe Gegenstände, wie Messer oder Ähnliches, durch Herunterfallen, Stoßen, Verbiegen... vermeiden. Beschädigte Akkus dürfen nicht mehr verwendet werden.
- Akkus sind kein Spielzeug. Vor Kindern deshalb fernhalten.

**3. Hinweise zur Ladung:** NiMH-Akkus müssen vor dem Erstgebrauch immer aufgeladen werden. Der 1. Ladevorgang sollte nicht im Schnelllademodus durchgeführt werden, denn der Akku erreicht sonst evtl. nicht seine volle Kapazität. Empfohlen wird hierbei ein Ladestrom (1/10 seiner Kapazität). Der maximale Ladestrom für den Akku beträgt maximal 1C (=Nennkapazität des Akkus; Bsp. bei einem Akku mit 2700 mA Nennkapazität kann der Akku maximal mit einem Ladestrom von 2700

mA (2,7A) geladen werden). Eine genaue Angabe zum Ladestrom finden Sie auf dem Akku. Bei einer deutlichen Erwärmung des Akkus ist der Ladevorgang sofort abzubrechen. !! Tiefentladung komplett vermeiden – eine Entladung unter 0,9 V Zellenspannung sollte man auf jeden Fall vermeiden. Es ist nicht nötig den Akku vor jedem Laden immer komplett zu entladen. Gelegentlich (z.B. nach jedem 10. Ladevorgang) oder wenn er längere Zeit nicht benutzt wurde sollte jedoch ein Entladen vor dem Ladevorgang erfolgen. Laden Sie nie mehrere Akkus zusammen an einem Ladegerät. Unterschiedliche Ladestände und Kapazitäten können zur Überladung und Zerstörung führen.

**4. Hinweise zur Lagerung:** Die Lagerung von Akkus sollte nicht bei zu hohen Temperaturen erfolgen, da es sonst zu einer erhöhten Selbstentladung kommt. Wichtig ist auch den Akku kühl und trocken zu lagern, da sonst Kontakte korrodieren, was zu schlechten Verbindungen und zu hohen Übergangswiderständen führt. Eine Einlagerung des Akkus, sollte nie im leeren Zustand erfolgen.

**5. Allgemeine Gewährleistung:** Es besteht die gesetzliche Gewährleistung auf Produktions- und Materialfehler, die zum Zeitpunkt der Auslieferung vorhanden waren. Für gebrauchstypische Verschleißerscheinungen wird nicht haftet. Diese Gewährleistung gilt nicht für Mängel, die auf eine unsachgemäße Benutzung, mangelnde Wartung, Fremdeingriff oder mechanische Beschädigung zurückzuführen sind. Die gilt insbesondere bei bereits benutzten Akkus und Akkus, die deutliche Gebrauchsspuren aufweisen. Schäden oder Leistungseinbußen aufgrund von Fehlbearbeitung und/oder Überlastung sind kein Produktfehler. Akkus sind Verbrauchsgüter und unterliegen einer gewissen Alterung. Diese wird durch Faktoren wie z.B. Höhe der Lade-/Entladeströme, Ladeverfahren, Betriebs- und Lagertemperatur, sowie Ladestand während der Lagerung beeinflusst. U.a zeigt sich die Alterung an einem irreversiblen (nicht rückgängig machbaren) Kapazitätsverlust. Im Modellbereich, wo Akkus gerne als Stromversorgung für Motoren eingesetzt werden, fließen teilweise sehr hohe Ströme.

**6. Haftungsausschluss:** Da uns sowohl eine Kontrolle der Ladung/Entladung, der Handhabung, der Einhaltung von Montage- bzw. Betriebsanweisungen, sowie des Ersatzes des Akkus und dessen Wartung nicht möglich ist, kann Tamiya / Carson keinerlei Haftung für Verluste, Schäden oder Kosten übernehmen. Jeglicher Anspruch auf Schadenersatz, der sich durch den Betrieb, den Ausfall bzw. Fehlfunktionen ergeben kann oder in irgendeiner Weise damit zusammenhängt, wird daher abgelehnt. Für Personenschäden, Sachschäden und deren Folgen, die aus unserer Lieferung entstehen, übernehmen wir keine Haftung.

**7. Entsorgungshinweis:** Akkus sind Sondermüll. Beschädigte oder unbrauchbare Zellen müssen entsprechend entsorgt werden.

*Keine Haftung für Druckfehler, Änderungen vorbehalten!*

**Attention:** Before using your product for the first time or ordering any spare parts, check that your manual is fully up-to-date. This manual contains the technical appendices, important instructions for correct start-up and use and product information, all fully up-to-date before going to press. The contents of this manual and the technical data of the product can change without prior notice.

For the latest version of your manual, see: [www.carson-modelsport.com](http://www.carson-modelsport.com)

**Declaration of conformity:** TAMIYA-CARSON Modellbau GmbH & Co. KG hereby declares that the radio equipment type 500404229 / 500404260 conforms to Directive 2014/53/EU. The complete text for the EU declaration of conformity is available at the following Internet address: [www.carson-modelsport.com/de/produkte.htm](http://www.carson-modelsport.com/de/produkte.htm)

Warranty declaration: [www.carson-modelsport.com/de/service/gewahrleistung/](http://www.carson-modelsport.com/de/service/gewahrleistung/)

**Maximum transmission power:** 10 mW



The meaning of the symbol on the product, packaging or instructions. Electrical appliances are valuable products and should not be thrown in the dust bin when they reach the end of their serviceable life! Help us to protect the environment and conserve resources and bring this device to a corresponding disposal point/dealer free of charge. For disposal-related queries, contact the organisation responsible for waste disposal or your specialist retailer. The end user is responsible for deleting personal data on old devices.



### Safety precautions (please keep!) CAUTION! Not suitable for children under 3 years.



A danger of choking exists due to small parts that might be swallowed! Due to the cable, there is a danger of strangulation. Please keep these instructions for possible correspondence. We reserve the right to change colours or make technical changes. Adult help is required to remove the transport protection. Never lift up the car while the wheels are still turning. Do not allow fingers, hair or loose clothing to come near the motor or wheels if the unit is switched to "ON". To avoid unexpected operation, the (rechargeable) batteries need to be removed (if possible) from the toy while it is not being used. First the transmitter must be switched on, and then the car, to avoid unexpected operation (subject to change). When switching off, always switch the car off first and then the transmitter. Use only the specified batteries! Insert the batteries so that the positive and negative poles are in the correct position! Do not throw used batteries in the household rubbish - take them to a collection point or dispose of them at a hazardous waste depot. Flat batteries should be removed from the toy. Do not attempt to charge non-rechargeable batteries. If the design allows, rechargeable batteries must be removed from the toy before charging. Rechargeable batteries may only be charged by adults. Do not use different types of battery, and do not insert new and used batteries at the same time. Do not short-circuit the connecting wires. Do not mix old and new batteries. Do not



mix alkaline, standard (carbon-zinc) and rechargeable batteries. To ensure optimum operation, we recommend that only rechargeable or alkaline batteries should be used for the car. Check the charger for damage at regular intervals. In the event of damage, the charger may not be used until it has been properly repaired. Only carry out charging in dry rooms and protect the unit from moisture. We do not accept liability for data loss, damage to software or other damage to computers or accessories caused by charging the battery. Please do not insert any cables into plug-in socket connections. The toy may only be connected to class II devices that are marked with the following symbol:



### Safety Precautions NiMH batteries:

**1. General:** Nickel-metal hydride (NiMH) batteries (accumulators) are energy storage devices with a high energy density and can present risks. For this reason, particular care is needed when charging, discharging, storing and handling. Read these instructions very carefully before first using the battery. Do not fail to take note of the warning notices and instructions for use. Misuse can lead to risks such as explosion, overheating or fire. Failure to observe the instructions for use leads to early failure and other defects. The instructions should therefore be kept in a safe place and it is essential that they are handed over to the second user if the batteries are passed on.

#### 2. Warning notices:

- Avoid short-circuits. A short-circuit may well destroy the product. Cables and connections must be well insulated.
- It is essential when connecting the battery to ensure that the polarity is correct.
- Original plug connectors and cables may not be cut off or changed (if need be, use an adapter cable).
- Do not expose the battery to excessive heat or cold or to direct sunlight. Do not throw in the fire. Do not place the battery in contact with water or other liquids.
- Charge the battery only with charging units intended for the purpose. Before charging, always first allow the battery to cool to ambient temperature. Never charge while hot.
- When charging, place the battery on a non-flammable, heat-resistant support. There should be no flammable or readily ignited objects in the vicinity of the battery.
- During charging or operation, never leave the battery unsupervised.
- Do not fail to keep to the recommended charge/discharge current. Under no circumstances exceed these maximum values.
- The battery casing must not be damaged. It is essential to avoid damage by sharp objects such as knives or the like, from dropping, impact, bending etc. Damaged batteries may no longer be used.
- Batteries are not toys. They should be kept away from children.

**3. Charging instructions:** Before they are first used, NiMH batteries must always be charged. The first charge should not be carried out in rapid charge mode, otherwise the battery may not reach its full capacity. We recommend a charging current of 1/10 of its capacity, i.e. charging at the 10-hour rate. The maximum charging current for the battery is 1C (=nominal capacity of the battery, e.g. for a battery with a nominal capacity of 2700 mA, the maximum charging current for the battery is 2700 mA (2.7 A)). Exact information for the charging current will be

marked on the battery. Charging should be stopped immediately if there is a significant rise in battery temperature. !! Completely avoid deep discharge - in no event should the cell voltage be allowed to fall below 0.9 V. It is not necessary to always fully discharge the battery before each charge. Occasionally (e.g. after every 10th charge), however, or if it has not been used for a long time, it should be discharged before charging. Never charge several batteries together from a single charger. Differing states of charge and capacities can lead to overcharging and destruction.

#### 4. Storage instructions:

Batteries should never be stored at too high a temperature, otherwise accelerated self-discharge will occur. Cool and dry storage conditions are also important to avoid contact corrosion, which leads to poor contact and high contact resistance. Batteries should never be stored fully discharged.

**5. General terms of guarantee:** There is a legal guarantee for production and material faults as applicable at the time of dispatch. No liability is accepted for normal wear and tear. This guarantee does not apply for defects attributable to improper use, inadequate maintenance, third-party interference or mechanical damage. This applies, in particular, to used batteries and batteries clearly showing signs of use. Damage and loss of performance due to improper handling and/or overload are not product faults. Batteries are consumables and subject to a certain ageing. This is influenced by factors such as the charge/discharge currents, the charging procedure, the operating and storage temperatures and the state of charge during storage. The ageing shows itself in, among other things, an irreversible loss of capacity. In the model field, where batteries are frequently used to supply motors, very high currents can flow from time to time.

**6. Exclusion of liability:** Since we are unable to have any control over charge/discharge, handling, compliance with assembly and operating instructions, battery replacement and its care and maintenance, Tamiya / Carson can accept no liability for loss, damage or costs incurred. Any claim for damages that may result from operation, failure or faulty operation or that is in any way related thereto will therefore be refused. We accept no liability for personal injury or material damage and their consequences that arise from our delivery.

**7. Disposal instructions:** Batteries are hazardous waste. Damaged or unusable cells must be disposed of in the correct manner.

*No liability for printing errors, we reserve the right to make changes!*

**Attention:** Avant de mettre en service le produit ou de commander des pièces détachées, assurez-vous que vous possédez bien la dernière version du manuel. Ce manuel contient des indications techniques, des instructions importantes pour bien mettre en service et utiliser l'appareil, ainsi que des informations sur le produit correspondant à l'état des connaissances à la date d'impression. Le contenu du manuel et les caractéristiques techniques du produit peuvent être modifiés sans annonce préalable.

**Vous trouverez la version actuelle du manuel à l'adresse suivante: [www.carson-modelsport.com](http://www.carson-modelsport.com)**

**Déclaration de conformité:** La société TAMIYA-CARSON Modellbau GmbH & Co. KG atteste que le type d'équipement hertzien 500404229 / 500404260 est conforme à la directive 2014/53/EU. Le test complet de la déclaration de conformité européenne est disponible à l'adresse suivante :

[www.carson-modelsport.com/de/produkte.htm](http://www.carson-modelsport.com/de/produkte.htm)

Garantie: [www.carson-modelsport.com/de/service/gewahrleistung/](http://www.carson-modelsport.com/de/service/gewahrleistung/)

**Puissance de transmission maximale:** 10 mW



Signification du symbole sur le produit, l'emballage ou le mode d'emploi. Les appareils électriques sont des biens potentiellement recyclables et ne doivent pas être jetés avec les ordures ménagères à la fin de leur cycle de vie! Aidez-nous à protéger l'environnement et à préserver les ressources en apportant gratuitement cet appareil à un point de collecte/revente dédié. Demandez conseil auprès de la déchetterie ou du magasin dans lequel vous avez acheté l'appareil. L'utilisateur final est responsable de la suppression des données à caractère personnel contenues dans l'appareil mis au rebut.



## Précautions (informations à conserver ! ) IMPORTANT ! Ne convient pas

**aux enfants de moins de 3 ans.** Risque d'asphyxie lié à la présence de pièces de petite taille susceptibles d'être avalées. Risque de strangulation lié au câble. Veuillez conserver ces informations en prévision d'une éventuelle correspondance. Sous réserve de modifications techniques et de variations de couleurs. L'aide d'adultes est indispensable pour retirer les dispositifs protégeant l'appareil lors du transport. Ne jamais soulever le véhicule tant que les roues tournent. Ne pas approcher les doigts, la chevelure et les vêtements lâches du moteur ou des roues lorsque l'appareil est sur « ON ». Pour éviter toute mise en marche intempestive, retirez, si possible, les piles et les accus du jouet lorsque vous ne vous en servez pas. L'émetteur doit être mis en marche avant le véhicule afin d'éviter toute mise en marche inopinée du véhicule (sous réserve de modifications). Lors de la mise à l'arrêt, toujours éteindre le véhicule en premier puis l'émetteur. Utilisez exclusivement les piles prévues à cet effet ! Insérez les piles de telle sorte que les pôles positifs et négatifs se trouvent au bon endroit ! Ne jetez jamais les piles usagées avec les déchets ménagers : déposez-les dans une borne de collecte ou bien dans un centre de récupération des déchets toxiques. Lorsque les piles sont vides, retirez-les du jouet. Les piles non rechargeables ne doivent pas être rechargées. Pour recharger des piles rechargeables, retirez-les préalablement du jouet lorsque cela est possible. Les piles



rechargeables doivent être rechargées seulement par des adultes. N'utilisez pas en même temps de piles de différent type ou des piles neuves et usagées. Ne court-circuitez pas les barrettes de liaison. Ne mélangez pas des piles usagées et neuves. Ne mélangez pas des piles alcalines, standard (zinc-carbone) et rechargeables. Pour un fonctionnement optimal du véhicule, il est conseillé d'utiliser uniquement des piles alcalines ou des accus rechargeables. Vérifiez régulièrement le chargeur pour vous assurer qu'il n'est pas abîmé. Si le chargeur est abîmé, ne l'utilisez plus tant qu'il n'est pas complètement réparé. Procédez à la recharge uniquement dans des endroits secs ; protégez l'appareil de l'humidité. Nous déclinons toute responsabilité en cas de pertes de données, de dégradations du logiciel ou d'autres dégradations de l'ordinateur ou des accessoires entraînés par la recharge de la pile. N'insérez pas de câbles dans les prises de courant. Le jouet ne doit être relié qu'à des appareils de classe II présentant le symbole suivant :



## Avertissement de sécurité accus NiMH:

**1. Généralités:** Les accus nickel-hydrure métallique (NiMH) constituent des systèmes de stockage d'énergie d'une très grande densité énergétique et ne sont pas sans risques. Nous vous invitons donc à faire preuve d'une très grande prudence lors de la charge, de la décharge, de l'entreposage et de la manipulation des accus. Lisez soigneusement les présentes instructions avant d'utiliser l'accu pour la première fois. Respectez impérativement les mises en garde et les consignes d'utilisation. Les erreurs de manipulation peuvent provoquer des explosions, des problèmes de surchauffe ou des incendies. Le non-respect des consignes d'utilisation peut entraîner une usure prématurée de l'accu et d'autres défauts. Ces instructions doivent être conservées dans un endroit sûr et remises impérativement avec l'accu aux personnes amenées à manipuler l'appareil.

### 2. Mises en garde:

- Évitez les courts-circuits, car cela peut détruire l'appareil. Les câbles et les connexions doivent être bien isolés.
- Faites bien attention à la polarité lors du raccordement de l'accu.
- Les connecteurs d'origine et les câbles ne doivent être ni coupés ni modifiés (utilisez au besoin un adaptateur).
- N'exposez pas l'accu à une chaleur ou un froid excessif et ne le laissez pas en plein soleil. Ne jetez pas l'accu au feu ! Ne mettez pas l'accu en contact avec de l'eau ou d'autres liquides.
- Pour recharger l'accu, utilisez exclusivement les chargeurs prévus à cet effet. Laissez toujours l'accu refroidir à température ambiante avant de le recharger. Ne chargez jamais un accu déjà chaud.
- Lors de la recharge, placez l'accu sur un support résistant à la chaleur et non inflammable. Veillez à ce qu'il n'y ait aucun objet facilement inflammable à proximité de l'accu.
- Ne laissez jamais l'accu sans surveillance en cours de recharge et/ou d'utilisation.
- Respectez impérativement les courants de charge et de décharge recommandés. Ne dépassez en aucune façon les valeurs maximales indiquées.
- L'enveloppe de l'accu ne doit pas être abîmée. Évitez impérativement toute dégradation due à des objets coupants (couteau ou autre), des chutes, des chocs, des torsions, etc. N'utilisez plus l'accu s'il est abîmé.
- Les accus ne sont pas des jouets. Ils doivent donc être tenus à l'écart des enfants.

**3. Consignes relatives à la recharge:** Les accus NiMH doivent toujours être chargés avant la première utilisation. La première recharge ne doit pas se faire en mode rapide, car il est possible que l'accu n'atteigne pas dans ce cas sa pleine capacité. Un courant de charge est recommandé pour la recharge (1/10 de la capacité de l'accu). Le courant de charge maximal est de 1C (=capacité nominale de l'accu). Exemple : le courant de charge pour un accu d'une capacité nominale de 2700 mA h

devra pas dépasser 2700 mA (2,7 A). Le courant de charge à respecter est indiqué sur l'accu. En cas de surchauffe de l'accu, interrompez immédiatement la recharge ! Évitez toute décharge profonde – ne déchargez jamais l'accu en dessous d'une tension de 0,9 V par élément. Il n'est pas nécessaire de décharger totalement l'accu avant chaque recharge. Il est toutefois recommandé de le faire de temps en temps (par exemple toutes les 10 recharges) ou bien lorsque l'accu n'a pas été utilisé pendant une période prolongée. Ne rechargez jamais plusieurs accus en même temps avec le même chargeur. Les différences de capacité et d'état de charge peuvent entraîner des surcharges et détruire les accus.

### 4. Consignes relatives à l'entreposage de l'accu :

Les accus ne doivent pas être entreposés à des températures trop élevées, car cela favorise l'auto-décharge. Il est aussi important de garder l'accu au frais et au sec pour prévenir la corrosion des contacts, qui se traduit par des problèmes de connexion et des résistances de contact trop élevées. Les accus ne doivent jamais être stockés à l'état vide.

**5. Garantie générale:** Vous bénéficiez de la garantie légale pour les vices de fabrication et de matériel déjà présents lors de la livraison. Nous n'accordons pas de garantie pour les phénomènes d'usure typiques. La garantie ne s'applique pas en cas de défauts résultant d'une utilisation impropre, d'un entretien insuffisant, d'une intervention externe ou d'une dégradation mécanique. C'est valable en particulier pour les accus déjà utilisés et les accus présentant des traces importantes d'usure. Les dommages ou baisses de performances résultant d'une mauvaise manipulation et/ou d'une surcharge ne constituent pas des vices du produit. Les accus sont des consommables soumis à un certain vieillissement. Celui-ci dépend de certains facteurs, par exemple de l'intensité des courants de charge et de décharge appliqués, de la température d'utilisation et de stockage, ainsi que de l'état de charge durant le stockage. Le vieillissement se manifeste notamment par une perte irréversible de capacité. Dans le domaine du modélisme, où les accus sont souvent utilisés pour alimenter en courant des moteurs, les courants circulant dans les accus sont parfois très élevés.

**6. Clause d'exclusion de responsabilité:** Comme il ne nous est pas possible de contrôler la charge et décharge, la manipulation, le respect des consignes de montage et d'utilisation, ainsi que le remplacement de l'accu et son entretien, Tamija / Carson refuse toute prise en charge de pertes, dommages et frais entraînés. Toute demande d'indemnisation résultant de l'utilisation de l'accu, de défaillances ou de dysfonctionnements quelconques est donc rejetée. Nous déclinons toute responsabilité pour les dommages corporels et matériels occasionnés par nos produits, ainsi que pour leurs conséquences.

**7. Consigne d'élimination:** Les accus sont des déchets spécifiques. Les éléments abîmés ou inutilisables doivent donc être éliminés en conséquence.

*Nous déclinons toute responsabilité pour d'éventuelles erreurs d'impression. Sous réserve de modifications !*



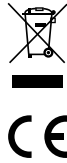
**Attenzione:** Prima della prima messa in funzione del prodotto o prima di ogni ordinazione di ricambi verificare se il manuale a disposizione corrisponde alla versione più recente. Il presente manuale contiene gli allegati tecnici, le istruzioni importanti per la corretta messa in funzione e il corretto utilizzo, nonché le informazioni sul prodotto che corrispondono allo stato attuale prima della stampa. Il contenuto del presente manuale e i dati tecnici del prodotto possono essere modificati senza preavviso.

La versione più aggiornata del presente manuale è disponibile al seguente link: [www.carson-modelsport.com](http://www.carson-modelsport.com)

**Dichiarazione di conformità:** con la presente la TAMIYA-CARSON Modellbau GmbH & Co. KG dichiara che il tipo di apparecchiatura radio 500404229 / 500404260 è conforme alla Direttiva 2014/53/EU. Il testo completo della Dichiarazione di conformità UE è disponibile al seguente indirizzo online: [www.carson-modelsport.com/de/produkte.htm](http://www.carson-modelsport.com/de/produkte.htm)

Dichiarazione di garanzia: [www.carson-modelsport.com/de/service/gewahrleistung/](http://www.carson-modelsport.com/de/service/gewahrleistung/)

**Potenza massima di trasmissione:** 10 mW



Il simbolo del cassonetto barrato apposto sul prodotto, sulla confezione o nelle istruzioni per l'uso indica la necessità di smaltire in modo adeguato il prodotto stesso. Gli apparecchi elettrici ed elettronici (AEE) sono prodotti riciclabili e quindi, al termine del loro ciclo di vita, non devono essere gettati tra i rifiuti domestici! Aiutati a proteggere l'ambiente e a salvaguardare le risorse consegnando questo dispositivo a titolo gratuito presso i punti di raccolta/rivenditori competenti. L'organizzazione responsabile dello smaltimento dei rifiuti o il rivenditore specializzato risponderanno a qualsiasi domanda. L'utente finale è responsabile della cancellazione dei dati personali dai vecchi dispositivi da smaltire.

**Misure di sicurezza (da conservare!): ATTENZIONE! Non adatto a bambini di età inferiore a 3 anni.** Pericolo di soffocamento dovuto a piccole parti che potrebbero essere ingerite o inalate! Pericolo di strangolamento con il cavo.



Conservare le presenti indicazioni per una eventuale corrispondenza. È necessario di modifiche tecniche e cromatiche. Per rimuovere le protezioni per il trasporto e con riserva di una persona adulta. Non sollevare mai il veicolo finché le ruote sono ancora in movimento. Fare attenzione a non avvicinarsi con mani, capelli e indumenti larghi al motore o alle ruote quando l'apparecchio è impostato su "ON". Per evitare l'accensione involontaria del giocattolo, togliere possibilmente le batterie e gli accumulatori in caso di non utilizzo. Per evitare che il giocattolo si avvii accidentalmente, accendere prima il trasmettitore e poi il veicolo (salvo modifiche). In fase di spegnimento, spegnere sempre prima il veicolo e poi il trasmettitore. Utilizzare le batterie solo per lo scopo previsto! Inserirle in modo che il polo positivo e quello negativo siano in posizione corretta! Non gettare le batterie usate tra i rifiuti domestici, ma portarle a un centro di raccolta o smaltirle presso un deposito di rifiuti speciali. Rimuovere le batterie scariche dal giocattolo. Non ricaricare le batterie non ricaricabili. Prima di ricaricare le batterie ricaricabili, estrarre queste ultime dal giocattolo purché la struttura lo consenta. Il caricamento delle batterie ricaricabili deve essere eseguito solo da un adulto. Non usare tipi diversi di



batterie né inserire contemporaneamente batterie nuove e usate. Non cortocircuitare i raccordi. Non mischiare batterie nuove e usate. Non mischiare batterie alcaline, standard (zinc-carbone) e ricaricabili. Per garantire un funzionamento ottimale si consiglia di usare per il veicolo esclusivamente batterie alcaline o accumulatori ricaricabili. Controllare regolarmente se il caricabatterie presenta dei guasti. In caso di danneggiamento, il caricabatterie non deve essere più utilizzato finché non è stato completamente riparato. Il processo di ricarica va eseguito solo in ambienti asciutti. Proteggere il caricabatterie dall'umidità. La società declina qualsiasi responsabilità per perdite di dati e danni al software, al computer o agli accessori derivanti dal caricamento delle batterie. Non inserire cavi nei collegamenti delle prese di corrente. Il giocattolo deve essere collegato solo ad apparecchi di classe II provvisti del seguente simbolo:



## Avvertenze di sicurezza batterie:

**1. Generalità:** Le batterie al nichel-metallo idruro (NiMH) sono accumulatori elettrici con un'elevata densità di energia che possono comportare dei pericoli. Per tale motivo devono essere caricate, scaricate, stoccate e utilizzate con particolare attenzione. Leggere molto attentamente le presenti istruzioni prima di usare la batteria per la prima volta. Attenersi scrupolosamente alle avvertenze e alle istruzioni per l'uso qui contenute. L'uso improprio può comportare rischi di esplosione, surriscaldamento o incendio. La mancata osservanza delle presenti istruzioni per l'uso determina l'usura precoce e persino difetti della batteria. Tali istruzioni devono essere conservate in un luogo sicuro e, in caso di cessione della batteria, consegnate senza eccezioni all'utente successivo.

### 2. Avvertenze:

- Evitare cortocircuiti. In determinate circostanze un cortocircuito può distruggere il prodotto. I cavi e i collegamenti devono essere ben isolati.
- Assicurarsi di collegare la batteria con le polarità corrette.
- Non tagliare né modificare le spine e i cavi originali (se necessario, usare cavi adattatori).
- Tenere le batterie lontane da fonti di calore o freddo eccessivo ed evitarne l'esposizione diretta ai raggi solari. Non gettare nel fuoco. Non portare la batteria a contatto con acqua o altri liquidi.
- Caricare la batteria solo con i caricabatterie previsti. Prima di caricare la batteria, lasciarla raffreddare fino al raggiungimento della temperatura ambiente. Non caricare mai se risulta ancora surriscaldata.
- Durante la fase di caricamento la batteria deve poggiare su un supporto non infiammabile e resistente al calore. In prossimità della batteria non devono trovarsi oggetti combustibili o facilmente infiammabili.
- Non lasciare mai la batteria incustodita durante il caricamento e/o l'uso.
- Rispettare scrupolosamente le correnti di caricamento/scaricamento. Non superare mai i valori massimi.
- L'involucro della batteria non deve essere danneggiato. Evitare assolutamente danneggiamenti mediante oggetti affilati come lame o simili o a causa di cadute, urti, piegature, ecc. Le batterie danneggiate non possono più essere utilizzate.
- Le batterie non sono giocattoli, pertanto tenerle lontano dalla portata dei bambini.

**3. Indicazioni per il caricamento:** Le batterie al NiMH vanno sempre caricate prima del primo utilizzo. Il primo processo di caricamento non va eseguito in modalità di caricamento rapido, altrimenti la batteria potrebbe non raggiungere la capacità massima. Si consiglia una corrente di carica pari a 1/10 della capacità. La corrente di carica massima per la batteria è al massimo di 1 C (C = capacità nominale della batteria; ad es. una batteria con una capacità nominale di 2700 mA può essere caricata con una corrente

di carica non superiore a 2700 mA (2,7 A)). L'indicazione precisa della corrente di carica è specificata sulla batteria. In caso di notevole surriscaldamento della batteria, interrompere subito il processo di caricamento! Evitare che le batterie si scarichino completamente e, in ogni caso, che la tensione delle celle scenda al di sotto di 0,9 V. Non è necessario scaricare la batteria completamente prima di ogni caricamento. Ogni tanto (ad es. ogni 10 processi di caricamento) o dopo un lungo periodo di inutilizzo, è tuttavia necessario far scaricare le batterie prima del processo di caricamento. Non caricare mai più batterie contemporaneamente con lo stesso caricabatterie. I differenti stati di carica e le diverse capacità possono determinarne il sovraccarico e il deterioramento.

**4. Indicazioni per lo stoccaggio:** Le batterie non devono essere stoccate a temperature troppo alte, altrimenti si potrebbe verificare un autoscaricamento considerevole. Inoltre, le batterie devono essere stoccate quando sono fredde e asciutte in modo da evitare la corrosione dei contatti, che determinerebbe una cattiva qualità dei collegamenti e resistenze di transizione troppo alte. Non devono mai essere stoccate scariche.

**5. Garanzia generale:** Si offre la garanzia legale per difetti di produzione e di materiale presenti al momento della consegna. Si declina invece ogni responsabilità per i normali segni d'usura derivanti dal normale utilizzo. La presente garanzia non si estende a vizi derivanti da uso improprio, manutenzione insufficiente, manomissione o danneggiamento meccanico. Ciò vale in particolare per le batterie già usate e/o su quelle che mostrano tracce di utilizzo visibili. I danni o le perdite di rendimento dovuti a uso errato e/o sovraccarico non costituiscono guasti del prodotto. Le batterie sono articoli di consumo soggetti a invecchiamento, su cui influiscono, ad esempio, il valore delle correnti di caricamento/scaricamento, il processo di caricamento, la temperatura d'uso e quella di conservazione, nonché lo stato di carica durante il periodo di stoccaggio. Ad esempio, un segno di invecchiamento è rappresentato dalla perdita irreversibile di capacità (non ripristinabile). Nel settore del modello, in cui le batterie sono spesso usate per l'alimentazione dei motori, talvolta le correnti sono molto alte.

**6. Esclusione di responsabilità:** Dal momento che non ci è possibile controllare la fase di caricamento/scaricamento né l'utilizzo, il rispetto delle istruzioni di montaggio e d'uso e la sostituzione della batteria né la relativa manutenzione, Tamiya / Carson declina ogni responsabilità legata a perdite, danni o costi. Viene pertanto respinto ogni diritto al risarcimento di danni risultante da, o connesso in qualsiasi modo a, uso, guasti o malfunzionamenti. La società declina qualsiasi responsabilità per danni a cose e persone e per le relative conseguenze derivanti dalla propria fornitura.

**7. Indicazioni per lo smaltimento:** Le batterie sono considerate rifiuti speciali. Le celle danneggiate o inutilizzabili devono essere smaltite di conseguenza.

*Si declina qualsiasi responsabilità per errori di stampa, con riserva di modifiche!*

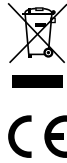
**Atención:** Antes de la primera puesta en funcionamiento de su producto y cada vez que solicite piezas de recambio compruebe que su manual se encuentra actualizado. Este manual contiene datos técnicos, instrucciones importantes para una puesta en funcionamiento adecuada y el uso así como información del producto conforme al estado más actual antes de la impresión. El contenido de este manual y los datos técnicos del producto pueden modificarse sin previo aviso.

Encontrará la versión actualizada del manual en: [www.carson-modelsport.com](http://www.carson-modelsport.com)

**Declaración de conformidad:** Por la presente, TAMIYA-CARSON Modellbau GmbH & Co. KG declara que el tipo de instalación de radio 500404229 / 500404260 cumple la Directiva 2014/53/CE. El texto completo de la declaración de conformidad CE se encuentra disponible en la siguiente dirección de internet: [www.carson-modelsport.com/de/produkte.htm](http://www.carson-modelsport.com/de/produkte.htm)

Declaración de garantía: [www.carson-modelsport.com/de/service/gewaehrleistung/](http://www.carson-modelsport.com/de/service/gewaehrleistung/)

**Potencia máxima de transmisión:** 10 mW



Significado del símbolo en el producto, el embalaje o las instrucciones de uso. ¡Los electrodomésticos son objetos de valor y, al final de su vida útil, no deben tirarse a la basura doméstica! Ayúdenos a proteger el medio ambiente y cuidar los recursos, entregando este aparato gratuitamente en los centros de recogida o distribuidores correspondientes. Si tiene alguna pregunta al respecto, diríjase a la organización encargada de la eliminación de residuos en su localidad o a su distribuidor especializado. El usuario final es responsable de borrar los datos personales de los aparatos usados antes de su eliminación.

**Medidas de precaución (¡conservar, por favor!): ¡ATENCIÓN! No apto para niños menores de 3 años.** ¡Existe peligro de asfixia derivado de piezas pequeñas que podrían ser ingeridas! Existe peligro de estrangulación derivado del cable.

Conservar estas indicaciones para una posible correspondencia futura. Reservado el derecho a realizar modificaciones técnicas y de color. Para retirar los seguros de transporte será necesaria la ayuda de personas adultas. No coger nunca el vehículo mientras las ruedas estén girando. No poner los dedos, el cabello o ropa suelta cerca del motor o las ruedas si el dispositivo está conectado. Para prevenir un funcionamiento imprevisto, las pilas y las baterías deberán extraerse del juguete si no se está utilizando, siempre que sea posible. Primero se debe conectar el emisor y, a continuación, el vehículo para evitar un funcionamiento imprevisto (reservado el derecho a realizar modificaciones). Para apagarlo, desconectar primero siempre el vehículo y, a continuación, el emisor. ¡Utilice únicamente las pilas previstas para ello! ¡Póngalas de forma que los polos positivo y negativo estén colocados correctamente! No elimine las pilas usadas en la basura doméstica, llévelas a un centro de recogida o elimínelas en un contenedor especial. Retire las pilas vacías del juguete. Las pilas no recargables no deben cargarse. Las pilas recargables deberán extraerse del juguete antes de cargarlas, si el diseño lo permite. Las pilas recargables deberán ser cargadas siempre por personas adultas. No use tipos de pilas diferentes y no emplee



pilas nuevas y usadas al mismo tiempo. No ponga la barra de conexión en cortocircuito. No mezcle pilas nuevas y viejas. No mezcle pilas alcalinas, estándares (de carbón y cinc) y recargables. Para garantizar un funcionamiento perfecto del vehículo, recomendamos emplear únicamente pilas alcalinas o baterías recargables. Comprobar con regularidad si el cargador presenta desperfectos. Si este presentara daños, no podrá volver a utilizarse hasta que se hayan subsanado por completo. Realizar el proceso de carga únicamente en estancias secas, proteger el dispositivo de la humedad. No asumimos ningún tipo de responsabilidad por la pérdida de datos, daños en el software ni otros daños en ordenadores o accesorios derivados de la carga de las pilas. No introducir cables en las conexiones de los enchufes. El juguete solo puede conectarse con dispositivos de la clase I que tengan el símbolo siguiente:



## Indicaciones de seguridad:

**1. Aspectos generales:** Las baterías de níquel-hidruro metálico (NiMH) son acumuladores de energía con una densidad de energía muy elevada de las que pueden derivarse peligros. Por este motivo se debe poner especial cuidado durante la carga, la descarga, el almacenamiento y el manejo. Lea estas instrucciones con especial atención antes de colocar la batería por primera vez. Preste especial atención a las indicaciones de uso y las advertencias. Un manejo incorrecto puede provocar riesgos como explosiones, sobrecalentamientos o incendios. La inobservancia de las indicaciones de uso provoca un desgaste prematuro u otros defectos. Estas instrucciones deben guardarse en un lugar seguro y deberán entregarse sin falta cuando se dé la batería al siguiente usuario.

### 2. Advertencias:

- Evite los cortocircuitos. Un circuito podría dañar el producto bajo determinadas circunstancias. Los cables y las conexiones deben estar bien aislados.
- Tenga siempre cuidado de respetar la polaridad correcta al conectar la batería.
- Los enchufes originales y los cables no deben acortarse ni modificarse (emplear cables adaptadores, si es necesario).
- No exponer la batería a un calor/frío excesivo o a la radiación solar directa. No arrojar al fuego. No permitir que la batería entre en contacto con agua u otros líquidos.
- Cargue la batería únicamente con los dispositivos de carga previstos para ello. Dejar siempre que la batería se enfríe primero hasta alcanzar la temperatura ambiente antes de cargarla. No cargarla nunca si está caliente.
- Colocar la batería sobre bases no inflamables y resistentes al calor. Nunca de la batería no puede haber objetos combustibles o fácilmente inflamables.
- No dejar la batería nunca sin vigilancia mientras se está cargando.
- Respetar siempre la corriente de carga/descarga recomendada. No sobrepasar los valores máximos bajo ninguna circunstancia.
- La envoltura de la batería no debe dañarse. Impedir que se produzcan daños derivados de objetos afilados, como cuchillos o similares, caídas, golpes, dobleces, etc. Las baterías dañadas no podrán seguir utilizándose.
- Las baterías no son un juguete. Mantenerlas alejadas del alcance de los niños.

**3. Indicaciones relativas a la carga:** Las baterías NiMH deben cargarse siempre antes de usarlas por primera vez. La 1ª carga no debe realizarse en modo de carga rápida ya que es posible que la batería no consiga nunca alcanzar su carga completa. Recomendamos usar una corriente de carga (1/10 de su capacidad) para ello. La corriente de carga máxima para la batería es de 1C (=capacidad nominal de la batería, p. ej. en el caso de una batería con una capacidad nominal de 2700 mA, la batería se puede cargar con una corriente de carga máxima de 2700 mA (2,7 A). En la batería encontrará información

más detallada sobre la corriente de carga. El proceso de carga deberá interrumpirse de inmediato si la batería se calienta considerablemente. !! Evitar la descarga total, se debe en todo caso evitar una descarga por debajo de 0,9 V de la tensión de las células. No es necesario descargar la batería completa antes de cada carga. Ocasionalmente (p. ej. cada 10 procesos de carga) o si no se ha utilizado durante un periodo prolongado, se debería proceder a la descarga completa antes de cargarla. No cargue nunca varias baterías con el mismo cargador de forma simultánea. Los diferentes estados de carga y capacidades podrían provocar su sobrecarga y destrucción.

**4. Indicaciones relativas al almacenamiento:** Las baterías no deben guardarse a temperaturas excesivamente altas, ya que se produciría una autodescarga elevada. También es importante guardar la batería en un lugar fresco y seco, ya que de lo contrario los contactos podrían corroerse, lo que daría lugar a malas conexiones y resistencias de contacto de paso excesivas. La batería no debe guardarse en ningún caso vacío.

**5. Garantía general:** Existe una garantía estipulada por ley para los desperfectos de producción y material existentes en el momento de la entrega. No se ofrece garantía para el desgaste derivado del uso. Esta garantía no tiene validez para desperfectos derivados de un uso inadecuado, un mantenimiento erróneo, intervención ajena o daños mecánicos. Esto aplica especialmente a las baterías ya usadas y aquellas que presentan signos evidentes de uso. Los daños y las pérdidas de producción derivados de un uso erróneo y/o sobrecarga no son fallos del producto. Las baterías son consumibles y están sometidas a cierto envejecimiento. Este se ve influido por factores como la intensidad de las corrientes de carga/descarga, el procedimiento de carga, la temperatura de uso y almacenamiento así como el estado de carga durante el almacenamiento. Entre otros, el envejecimiento se muestra en una pérdida de capacidad irreversible (imposible de anular) En el área del modelismo, donde las baterías se usan mucho para alimentar de corriente los motores, fluyen en muchos casos corrientes muy elevadas.

**6. Exención de responsabilidad:** Como no podemos controlar la carga/descarga, el manejo, el respeto de las indicaciones de uso y montaje ni la sustitución de la batería y su mantenimiento, Tamiya / Carson no puede asumir ningún tipo de responsabilidad por pérdidas, daños o costes. Por ello se declarará cualquier reclamación de indemnización que pueda derivarse del uso, el fallo del funcionamiento o un funcionamiento erróneo o que pudiera estar relacionada con ello de alguna forma. No asumimos ninguna responsabilidad por los daños personales y materiales y sus consecuencias derivados de nuestra entrega.

**7. Indicaciones de eliminación:** Las baterías son residuos peligrosos. Las células dañadas o inservibles deben eliminarse adecuadamente.

*¡No nos hacemos responsables por errores de impresión y modificaciones!*

**Pas op:** Controleer voor de eerste ingebruikneming van uw product of voor elke bestelling van vervangende onderdelen of uw handboek up-to-date is. Dit handboek bevat de technische bijlagen, belangrijke aanwijzingen voor de juiste inbedrijfstelling en het gebruik, alsmede productie-informatie volgens de actuele stand voor het ter perse gaan. De inhoud van dit handboek en de technische productspecificaties kunnen zonder voorafgaande aankondiging worden gewijzigd.

**De meest actuele stand van uw handboek is te vinden onder: [www.carson-modelsport.com](http://www.carson-modelsport.com)**

**Verklaring van overeenstemming:** Hierbij verklaart TAMIYA-CARSON Modellbau GmbH & Co. KG, dat het type radioapparaat 500404229 / 500404260 voldoet aan Richtlijn 2014/53/EU. De volledige tekst van de EU-verklaring van overeenstemming kunt u op het volgende internetadres vinden.

[www.carson-modelsport.com/de/produkte.htm](http://www.carson-modelsport.com/de/produkte.htm)

Garantieverklaring: [www.carson-modelsport.com/de/service/gewaehrleistung/](http://www.carson-modelsport.com/de/service/gewaehrleistung/)

**Maximaal zendvermogen:** 10 mW



Betekenis van het symbool op het product, de verpakking of gebruiksaanwijzing. Elektrische apparaten zijn waardevolle producten en horen aan het einde van hun levensduur niet bij het huisvuil! Help ons bij de bescherming van het milieu en het ontzorgen van resources en geef dit apparaat gratis af bij de betreffende inleverpunten/dealers. Vragen hieromtrent worden beantwoordt door de afval verantwoordelijke organisatie of uw specialzaak. De eindgebruiker is zelf verantwoordelijk voor het verwijderen van persoonsgegevens van af te voeren uitgediende apparaten.



## Voorzorgsmaatregelen (Bewaren a.u.b.): LET OP! Niet geschikt voor

 **kinderen onder de 3 jaar.** Er bestaat gevaar voor verstikking door kleine onderdelen die kunnen worden ingeslikt! Er bestaat gevaar voor verwuring door de kabel. Berg deze aanwijzingen a.u.b. op voor een eventuele correspondentie. Kleur- en technische veranderingen blijven voorbehouden. De hulp van volwassenen is nodig om de transportbeveiligingen te verwijderen. Nooit het voertuig oppakken zolang de wielen nog draaien. Vingers, haar en losse kleding uit de buurt van de motor of de wielen houden wanneer het apparaat op „ON“ staat. Om een onverhoedse inwerkingtreding te voorkomen, moeten de batterijen en accu's uit het speelgoed worden gehaald wanneer het niet gebruikt wordt. Eerst moet de zender en dan pas het voertuig worden ingeschakeld om een onverhoedse inwerkingtreding te voorkomen. Bij het uitschakelen altijd eerst het voertuig en dan pas de zender uitschakelen. Gebruik alleen de daarvoor voorgeschreven batterijen! Plaats ze zo, dat de positieve en negatieve polen op de juiste plaats zijn! Doe gebruikte batterijen niet weg bij het gewone huisvuil maar breng ze naar een inzamelpunt of naar een depot voor speciaal afval. Verwijder lege batterijen uit het voertuig. Niet-oplaadbare batterijen mogen niet worden opgeladen. Oplaadbare batterijen moeten uit het speelgoed worden verwijderd voordat ze worden opgeladen, als het model dit toelaat. Oplaadbare batterijen mogen alleen door



volwassenen worden opgeladen. Gebruik geen verschillende typen batterijen en zet er niet gelijktijdig nieuwe en gebruikte batterijen in. Sluit de verbindingsbruggen niet kort. Geen oude en nieuwe batterijen door elkaar gebruiken. Gebruik geen alkaline, standaard (koolstof-zink) en oplaadbare batterijen door elkaar. Om een optimale werking te garanderen, adviseren wij alleen alkaline-batterijen of oplaadbare batterijen voor het voertuig te gebruiken. Controleer de lader regelmatig op beschadigingen. In geval van schade moet de lader niet meer worden gebruikt totdat er volledige reparatie heeft plaatsgevonden. Het laden alleen in droge ruimten doorvoeren, het apparaat beschermen tegen vocht. We zijn niet aansprakelijk voor verlies van gegevens, schade aan de software of andere schade aan de computer of aan toebehoren, die zijn veroorzaakt door het opladen van de batterij. Geen kabels in stopcontacten steken. Het speelgoed mag uitsluitend worden aangesloten op apparaten van klasse II, die zijn voorzien van het volgende symbool:



## Veiligheidsaanwijzingen:

**1. Algemeen:** Nikkel-metaalhydride (NiMH) accu's zijn energieopslagmedia met een zeer hoge energiedichtheid die gevaar kunnen opleveren. Dit is de reden waarom u er heel voorzichtig mee moet omgaan bij het laden, ontladen, opslaan en het hanteren. Lees deze handleiding heel zorgvuldig voordat u de accu voor de eerste keer gebruikt. Volg altijd beslist de vermelde waarschuwingen en gebruiksaanwijzingen op. Onjuiste behandeling kan leiden tot risico's zoals explosies, oververhitting of brand. Niet opvolgen van de instructies voor het gebruik leidt tot voortijdige slijtage of andere defecten. Deze handleiding dient veilig opgeborgen te worden en in geval van doorgeven van de accu beslist meegegeven aan de volgende eigenaar.

### 2. Waarschuwingen:

- Vermijd kortsluiting. Kortsluiting kan het product onder bepaalde omstandigheden vernielen. Kabels en aansluitingen moeten goed geïsoleerd zijn.
- Let beslist op de juiste polariteit bij het aansluiten van de accu.
- Originele stekkers en kabels mogen niet worden afgesneden of aangepast (eventueel adapterkabel gebruiken).
- De accu mag niet worden blootgesteld aan extreme hitte/koude of directe zoninstraling. Accu's niet in het vuur gooien. Accu niet met water of andere vloeistoffen in contact brengen.
- Laad de batterij uitsluitend een speciale oplader. Accu voor het opladen tot de omgevingstemperatuur laten afkoelen. Nooit in verhitte toestand laden.
- Accu bij het opladen op onbrandbare, hittebestendige ondergrond leggen tijdens het opladen. Er mogen zich geen brandbare of licht ontvlambare voorwerpen in de buurt van de accu bevinden.
- Accu tijdens het laden en/of gebruik nooit zonder toezicht laten.
- Houd u beslist aan aanbevolen laad-/ontlaadstromen. Onder geen beding deze maximale waarden overschrijden.
- De kast van de accu mag niet worden beschadigd. Beslist beschadigingen door scherpe voorwerpen zoals messen of iets dergelijks, door vallen, stoten, verbuigen... vermijden. Beschadigde accu's mogen niet meer worden gebruikt.
- Accu's zijn geen speelgoed. Dus uit de buurt houden van kinderen.

**3. Aanwijzingen voor lading:** NiMH-accu's dienen altijd voor het eerste gebruik te worden opgeladen. Het 1e opladen mag niet worden uitgevoerd in snel-oplaadmodus, want de batterij bereikt anders mogelijk niet zijn volledige capaciteit. Een laadstroom (1/10 van zijn capaciteit) wordt hierbij aanbevolen. De maximale laadstroom voor de accu bedraagt maximaal 1C (=nominale capaciteit van de batterij; voorbeeld bij een batterij met 2700 mA nominale

capaciteit kan de batterij maximaal met een laadstroom van 2700 mA 2,7A) worden geladen). Een precieze verwijzing naar de laadstroom vindt u op de batterij. Bij een significante opwarming van de batterij dient het opladen meteen te worden afgebroken!! Volledige ontlading geheel vermijden - een ontlading beneden de 0,9 V celspanning dient in elk geval te worden vermeden. Het is niet nodig om de batterij altijd volledig te ontladen voor elk laden. Nu en dan (bijvoorbeeld na elke 10e oplading), of als hij langere tijd niet is gebruikt dient echter vóór het opladen een ontladen plaatsvinden. Laad nooit meerdere accu's samen op één oplader. Verschillende standen van lading en vermogens kunnen leiden tot overbelasting en vernieling.

**4. Aanwijzingen voor de opslag:** De opslag van accu's dient bij hoge temperaturen plaats te vinden, aangezien er anders een grotere zelfontlading optreedt. Ook belangrijk is om de batterij koel en droog op te slaan, daar anders contacten corroderen, wat leidt tot slechte verbindingen en te hoge contactweerstand. Een accu mag nooit worden opgeslagen wanneer hij leeg is.

**5. Algemeen garantie:** Er bestaat een wettelijke garantie op productie- en materiaalfouten, die op het moment van levering bestonden. Voor vormen van slijtage die typisch zijn voor gebruik bestaat geen aansprakelijkheid. Deze garantie dekt geen defecten die zijn toe te schrijven aan onjuist gebruik, gebrek aan onderhoud, ingrepen van buitenaf of mechanische schade. Dit geldt met name voor reeds gebruikte accu's en accu's die duidelijke sporen van gebruik laten zien. Schade of vermindering van de prestaties als gevolg van verkeerde behandeling en/of overbelasting zijn geen productfout. Accu's zijn verbruiksartikelen en zijn onderhevig aan een bepaalde veroudering. Deze wordt beïnvloed door factoren zoals bijv. de hoogte van de laad-/ontlaadstromen, laadmethoden, bedrijfs- en opslagtemperatuur en de stand van lading tijdens de opslag. Onder andere blijkt de veroudering uit een onomkeerbaar capaciteitsverlies. Bij modellen, waar accu's worden vaak gebruikt als voeding voor motoren, vloeien er voor een deel zeer hoge stromen.

**6. Uitsluiting van aansprakelijkheid:** Omdat we niet zowel een controle op het laden/lossen, de behandeling, de naleving van de installatie- en gebruiksinstructies, als de vervanging van de accu en het onderhoud ervan kunnen uitvoeren, kan Tamiya / Carson geen enkele aansprakelijkheid voor verlies, schade of kosten aanvaarden. Elke schadevergoedingsclaim die kan voortvloeien uit het gebruik, de uitval of storingen, of op enigerlei wijze verband daarmee houdt, wordt dus afgewezen. Voor persoonlijke letsel, materiële schade of gevolgschade, die voortkomt uit onze levering, aanvaarden wij geen enkele aansprakelijkheid.

**7. Aanwijzing voor verwijdering:** Accu's zijn speciaal afval. Beschadigde of onbruikbaar cellen moeten dienovereenkomstig worden verwijderd.

*Geen aansprakelijkheid voor drukfouten, wijzigingen voorbehouden!*

**ATENÇÃO:** Antes da primeira colocação em funcionamento do seu produto ou de cada encomenda de peça de substituição, verifique se o seu manual corresponde à mais recente versão. Este manual inclui a documentação técnica, instruções importantes relativas à colocação em funcionamento e utilização corretas, assim como informação sobre o produto de acordo com a mais recente versão não da impressão. O conteúdo deste manual e os dados técnicos do produto podem ser alterados sem aviso prévio.

**Pode consultar a versão mais recente do seu manual em:** [www.carson-modelsport.com](http://www.carson-modelsport.com)

**Declaração de conformidade:** A TAMIYA-CARSON Modellbau GmbH & Co. KG, declara por este meio que o tipo de sistema por radiocomunicação 500404229 / 500404260 corresponde à diretiva 2014/53/EU. O texto completo da Declaração de conformidade UE encontra-se disponível no seguinte endereço da internet.

[www.carson-modelsport.com/de/produkte.htm](http://www.carson-modelsport.com/de/produkte.htm)

Declaração de garantia: [www.carson-modelsport.com/de/service/gewaehrleistung/](http://www.carson-modelsport.com/de/service/gewaehrleistung/)

**Potência máxima de transmissão:** 10 mW



Significado do símbolo no produto, na embalagem ou nas instruções de utilização. Os aparelhos eléctricos são materiais recicláveis e não pertencem ao lixo doméstico no final da vida! Ajude-nos a proteger o ambiente e a conservar os recursos e devolva este aparelho gratuitamente nos pontos de recolha/distribuidores adequados. As dúvidas sobre este assunto podem ser respondidas pela entidade responsável pela eliminação de resíduos ou pelo seu revendedor especializado. O utilizador final é responsável pela eliminação dos dados pessoais dos esíduos do equipamento a eliminar.

## Medidas de precaução (Por favor, guardar!): ATENÇÃO! Não adequado

**para crianças menores de 3 anos.** Existe perigo de asfixia por ingestão de peças pequenas! Existe perigo de estrangulamento com o cabo. Estas indicações devem ser preservadas para uma eventual correspondência. Reserva-se o direito a alterações técnicas e de cor. É necessário a assistência de adultos para remover as proteções de transporte. Nunca elege o veículo enquanto as rodas ainda estão a rodar! Afaste os dedos, cabelo e peças de roupa soltas das proximidades do motor ou das rodas enquanto o aparelho se encontra em "ON". Para evitar um funcionamento imprevisto, as pilhas e baterias devem ser removidas do brinquedo, se possível, quando não estiverem em uso. Para evitar um funcionamento imprevisto, ligue em primeiro lugar o emissor e depois o veículo (salvaguardam-se alterações). Para desligar, desligue sempre o veículo e depois o emissor. Utilize exclusivamente as pilhas definidas para tal! Colocá-las de modo que o polo negativo e o polo positivo estejam na posição correta! Não deitar as pilhas gastas para o lixo doméstico, mas entregá-las num local de recolha de pilhas usadas ou colocá-las num contentor para pilhas. Remover as pilhas gastas do brinquedo. Pilhas não recarregáveis não podem ser recarregadas. As pilhas recarregáveis devem ser removidas do brinquedo antes do carregamento, se a forma construtiva o permitir. Pilhas recarregáveis só devem ser carregadas por adultos. Não utilizar tipos de pilhas diferentes e não misturar pilhas novas com usadas. Não



ligar as pilhas de ligação em curto-circuito. Não misturar pilhas antigas com novas. Não misturar pilhas alcalinas, normais (carvão e zinco) ou recarregáveis. Para garantir um funcionamento ideal, recomendamos que o veículo use apenas pilhas alcalinas ou recarregáveis. Verifique o carregador regularmente em relação a danos. Em caso de danos, o carregador não deve ser usado até que tenha sido completamente reparado. Execute o carregamento apenas em ambientes secos, proteja o aparelho contra humidade. Não nos responsabilizamos pela perda de dados, danos ao software ou outros danos no computador ou nos acessórios resultantes do carregamento da pilha. Por favor, não insira o cabo em tomadas. O brinquedo só pode ser ligado a aparelhos da classe II marcados com o seguinte símbolo:



## Instruções de segurança para baterias de níquel-hidreto metálico (NiMH):

**1. Geral:** As baterias de níquel-hidreto metálico (NiMH) são acumuladores de energia de elevada densidade energética, que podem ser perigosos. Por isso, requerem um tratamento especialmente cuidadoso durante os processos de carga e descarga, armazenamento e manuseamento. Leia estas instruções com muita atenção antes de utilizar a bateria pela primeira vez. Observe as advertências e instruções de utilização mencionadas. O uso indevido pode resultar em riscos de explosão ou incêndio, entre outros. A não observância das instruções de utilização resulta no desgaste prematuro ou outros defeitos. Estas instruções devem ser conservadas num local seguro e devem ser entregues a todos os utilizadores futuros.

### 2. Advertências

- Evite curto-circuitos. Um curto-circuito pode resultar na destruição do produto. Os cabos e conexões devem estar bem isolados.
- Ao conectar a bateria, certifique-se de que a polaridade é a correta.
- A fícha e os cabos originais não devem ser cortados ou alterados (se necessário, utilize o cabo do adaptador).
- Não exponha a bateria a temperaturas extremas ou à luz solar direta. Não colocar no fogo. A bateria não deve entrar em contacto com água ou outros líquidos.
- Carregue a bateria apenas com carregadores previstos para o efeito. Antes de cada carregamento, deixe arrefecer a bateria até à temperatura ambiente. Nunca carregue a bateria quando esta está quente.
- Não coloque a bateria em cima de uma superfície quente durante o carregamento. Não devem existir objetos inflamáveis ou altamente inflamáveis na proximidade da bateria.
- Nunca deixe a bateria sem supervisão durante o carregamento e/ou a utilização.
- Observe as correntes de carga/descarga recomendadas. Nunca exceder estes valores máximos.
- O invólucro da bateria não deve ser danificado. Evite danos causados por objetos afiados, tais como facas ou similares, por quedas, choques, deformações... Uma bateria danificada não pode voltar a ser utilizada.
- As baterias não são um brinquedo. Manter fora do alcance das crianças.

**3. Avisos sobre o carregamento:** As baterias de níquel-hidreto metálico (NiMH) devem ser carregadas antes da primeira utilização. O 1.º processo de carga não deve ser efetuado em modo de carga rápida, caso contrário, a bateria poderá não atingir a sua capacidade máxima. Recomendamos uma corrente de carga (1/10 da sua capacidade). A corrente de carga máxima da bateria é de 1C (C=capacidade nominal da bateria; por ex. uma bateria com capacidade nominal de 2700 mA pode ser

carregada com uma corrente de carga máxima de 2700 mA (2,7A)). Pode encontrar dados mais concretos relativos à corrente de carga na bateria. Em caso de aquecimento significativo da bateria, o processo de carga deve ser interrompido de imediato. !! Evite descargas totais - em todo o caso, deve evitar a descarga para uma tensão da célula inferior a 0,9 V. Não é necessário que a bateria descarregue por completo antes de cada carregamento. Ocasionalmente (por ex. a cada 10 processos de carga) ou se não utilizar a bateria durante algum tempo, antes de cada processo de carga, este deve estar descarregada. Nunca carregue mais do que uma bateria em simultâneo com o mesmo carregador. As diferenças do nível de carga e das capacidades podem resultar no sobreaquecimento e na destruição.

**4. Avisos sobre o armazenamento:** As baterias não devem ser armazenadas a temperaturas muito altas, pois estas aumentam as autodescargas. É importante armazenar a bateria num local fresco e seco, caso contrário, os contactos podem corroer, o que resulta em ligações fracas e elevadas resistências de contacto. As baterias apenas devem ser armazenadas totalmente descarregadas.

**5. Garantia geral:** É aplicável uma garantia implícita por erros de produção e materiais, existentes à data da entrega. A garantia não se aplica a situações de desgaste normal. Esta garantia não se aplica a defeitos que resultem do uso indevido, da falta de manutenção, da intervenção de terceiros ou danos mecânicos. Isto aplica-se sobretudo a baterias usadas e a baterias com sinais evidentes de uso. Danos ou perdas de desempenho devido ao uso incorreto e/ou sobrecarga não são considerados defeitos do produto. As baterias são artigos de consumo e estão sujeitas a um determinado desgaste. Esse desgaste é influenciado por fatores, tais como o nível das correntes de carga/descarga, método de carregamento, temperatura de operação e armazenamento, bem como o nível de carga durante o armazenamento. O desgaste também se revela através de uma perda de capacidade irreversível. Na área do modelismo, onde as baterias são utilizadas para alimentar os motores, as correntes são, por vezes, muito elevadas.

**6. Isenção de responsabilidade:** Uma vez que não é possível controlar o carregamento/descarregamento, o manuseamento, o cumprimento das instruções de montagem ou de funcionamento, bem como a substituição e manutenção da bateria, a Tamiya / Carson não assumirá quaisquer responsabilidades por perdas, danos ou custos incorridos. Quaisquer pedidos de indemnização por danos resultantes de ou de alguma forma relacionados com o funcionamento, falhas ou mau funcionamento, serão por isso rejeitados. Não assumimos quaisquer responsabilidades por danos pessoais, danos materiais e respetivas consequências resultantes do nosso serviço.

**7. Instruções de eliminação:** As baterias não são consideradas resíduos perigosos. As células danificadas ou inutilizáveis devem ser eliminadas de forma adequada.

*Não nos responsabilizamos por erros de impressão, sujeito a alterações!*

**UWAGA:** Przed pierwszym uruchomieniem produktu oraz przed każdym zamówieniem części zamiennej należy sprawdzić, czy posiadany podręcznik obsługi jest aktualny. Niniejszy podręcznik zawiera załączniki techniczne, istotne instrukcje dotyczące poprawnego uruchomienia i korzystania oraz informacje o produkcie aktualne w chwili złożenia do druku. Treść niniejszego podręcznika oraz dane techniczne produktu mogą zostać zmienione bez wcześniejszego powiadomienia.

**Podręcznik w aktualnej wersji można znaleźć na stronie: [www.carson-modelsport.com](http://www.carson-modelsport.com)**

**Deklaracja zgodności:** TAMIYA-CARSON Modellbau GmbH & Co. KG oświadcza niniejszym, że urządzenie radiowe typu 500404229 / 500404260 spełnia wymogi dyrektywy 2014/53/UE. Pełny tekst deklaracji zgodności UE jest dostępny na następującej stronie internetowej.

[www.carson-modelsport.com/de/produkte.htm](http://www.carson-modelsport.com/de/produkte.htm)

Oświadczenie dot. gwarancji: [www.carson-modelsport.com/de/service/gewaeehrleistung/](http://www.carson-modelsport.com/de/service/gewaeehrleistung/)

**Maksymalna moc transmisji:** 10 mW



Znaczenie symbolu na produkcie, opakowaniu lub instrukcji obsługi. Urządzenia elektryczne są surowcami wtórnymi i po zużyciu się nie wolno ich wyrzucać wraz z odpadkami domowymi! Pomóż nam chronić środowisko i oszczędzać zasoby naturalne, zwracając to urządzenie bezpłatnie do odpowiednich punktów odbioru/sprzedawcy. Odpowiedzi na pytania w tym zakresie udzielają organizacje odpowiedzialne za utylizację odpadów lub sprzedawcy. Użytkownik końcowy jest odpowiedzialny za usunięcie danych osobowych ze zużytego sprzętu przeznaczonego do utylizacji.

### Srodki ostrożności (należy zachować!): UWAGA! Nie nadaje się dla dzieci poniżej trzeciego roku życia. Ryzyko uduszenia się ze względu na drobne części, które mogą być połknięte! Ryzyko uduszenia się przez zaciśnięcie się kabla.

Należy zachować niniejsze wskazówki do ewentualnej korespondencji. Zastrzega się prawo wprowadzania zmian kolorystycznych i technicznych. Pomoc osoby dorosłej jest niezbędna do usunięcia zabezpieczeń transportowych. Nigdy nie należy unosić pojazdu, gdy koła się jeszcze obracają. Nie zbliżać palców, włosów i luźnej odzieży do silnika oraz kół, gdy włącznik pojazdu znajduje się w pozycji „ON”. Aby nie dopuścić do niezamierzonego uruchomienia pojazdu, należy – jeśli to możliwe – wyjąć z zabawki baterie i akumulatory, gdy nie jest ona używana. Należy najpierw włączyć nadajnik a następnie pojazd, aby nie dopuścić do niezamierzonego uruchomienia (zastrzega się prawo wprowadzania zmian). Przy wyłączeniu zawsze wyłączyć najpierw pojazd i później nadajnik. Należy stosować wyłącznie baterie przeznaczone dla pojazdu! Baterie należy wkładać w taki sposób, aby dodatni i ujemny biegun znalazły się na właściwym miejscu! Zużytych baterii nie wyrzucać do śmieci domowych. Należy je oddać w miejscu zbiórki baterii lub przekazać do utylizacji w punkcie zbiórki odpadów specjalnych. Wyczerpane baterie należy wyjmować z zabawki. Baterie nie przeznaczone do ponownego ładowania nie mogą być ładowane. Baterie przeznaczone do ładowania należy przed ładowaniem wyjąć z pojazdu, jeśli



pozwala na to konstrukcja. Baterie przeznaczone do ładowania mogą być ładowane tylko przez osoby dorosłe. Nie stosować jednocześnie różnych typów baterii i nie używać jednym zestawie baterii nowych i zużytych. Nie złączać kostek wtyczek. Nie mieszać baterii nowych i używanych. Nie mieszać baterii alkalicznych, standardowych (węglowo-wodorkowych) i przeznaczonych do ładowania. W celu zapewnienia optymalnego działania zalecamy stosowanie w pojeździe tylko baterii alkalicznych lub akumulatorów. Regularnie kontrolować ładowarkę pod kątem uszkodzeń. W przypadku uszkodzenia ładowarki nie można używać do czasu jej całkowitej naprawy. Ładowanie baterii może odbywać się wyłącznie w suchych pomieszczeniach, chronić urządzenie przed zamoczeniem. Nie odpowiadamy za utratę danych, uszkodzenia oprogramowania i inne szkody komputera lub wyposażenia powstałe wskutek ładowania baterii. Nie wkładać żadnych kabli do gniazd. Zabawka może współpracować wyłącznie z urządzeniami klasy II opatrzonymi następującym symbolem:



### Wskazówki dotyczące bezpieczeństwa akumulatorów nikielowo-metalowo-wodorkowych (NiMH):

- 1. Informacje ogólne:** Akumulatory nikielowo-metalowo-wodorkowe (NiMH) to zasobniki energii o bardzo wysokiej gęstości energii, które mogą być źródłem zagrożenia. Z tego powodu wymagają szczególnie ostrożnego postępowania podczas ładowania, rozładowywania, przechowywania i manipulowania. Przed pierwszym zastosowaniem akumulatorów należy starannie przeczytać niniejszą instrukcję. Należy koniecznie przestrzegać podanych ostrzeżeń i wskazań dotyczących stosowania. Niewłaściwe postępowanie może powodować takie zagrożenia jak wybuch, przegrzanie czy pożar. Nieprzestrzeganie wskazań dotyczących stosowania prowadzi do przedczesnego zużycia lub innych defektów. Niniejszą instrukcję należy starannie przechowywać i przy przekazaniu akumulatora inemu użytkownikowi należy mu ją także przekazać.
- 2. Ostrzeżenia**
  - Unikać zwarcia. Zwarcie może nawet doprowadzić do zniszczenia produktu. Kable i połączenia muszą być dobrze zaizolowane.
  - Przy podłączaniu akumulatora należy zwracać uwagę na właściwe ułożenie biegunów.
  - Nie wolno odcinać ani zmieniać oryginalnych wtyków i kabli (w razie potrzeby użyć przejściówek).
  - Nie narażać akumulatora na działanie bardzo wysokich/niskich temperatur oraz bezpośredniego działania promieni słonecznych. Nie wrzucać do ognia. Chronić akumulator przed kontaktem z wodą lub innymi cieczami.
  - Akumulator należy ładować tylko w przeznaczonej do tego ładowarce. Przed ładowaniem zawsze odczekać, aż ostygnie on do temperatury otoczenia. Nigdy nie ładować akumulatora, gdy jest on rozrzużany.
  - Do ładowania akumulator należy ustawić na niepalnym, odpornym na wysoką temperaturę podłożu. W pobliżu akumulatora nie mogą znajdować się żadne palne lub łatwopalne przedmioty.
  - Podczas ładowania i/lub używania akumulator nie może pozostawać bez nadzoru.
  - Koniecznie stosować zalecane wartości prądu ładowania/rozładowania. Pod żadnym pozorem nie należy przekraczać tych maksymalnych wartości.
  - Powłoka akumulatora nie może być uszkodzona. Koniecznie unikać uszkodzeń spowodowanych ostrymi przedmiotami jak nóż itp., upadkiem, uderzeniem, wygięciem... Używanie uszkodzonych akumulatorów jest zabronione.
  - Akumulatory nie są zabawkami. Dlatego należy je trzymać poza zasięgiem dzieci.
- 3. Wskazówki dotyczące ładowania:** Akumulatory NiMH muszą zostać zawsze naładowane przed pierwszym użyciem. Pierwsze ładowanie nie może się odbywać w trybie szybkim, ponieważ wtedy akumulator może nie osiągnąć swojej pełnej pojemności. Zaleca się zastosowanie tutaj prądu ładowania (1/10 pojemności). Maksymalny prąd ładowania akumulatora wynosi 1C (=pojemność znamionowa akumulatora; np.

w przypadku akumulatora o pojemności znamionowej 2700 mA maksymalny prąd jego ładowania wynosi 2700 mA (2,7A)). Dokładne informacje o prądzie ładowania znajdują się na akumulatorze. W przypadku znacznego nagrzania się akumulatora należy natychmiast przerwać ładowanie. !! Nie dopuścić do głębokiego rozładowania - unikać koniecznie rozładowania poniżej wartości 0,9 V na ogniwach. Nie ma konieczności całkowitego rozładowywania akumulatora przed każdym ładowaniem. Co pewien czas (np. po każdym dziesięcioletnim ładowaniu) lub w przypadku dłuższego nieużywania akumulatora należy przed ładowaniem całkowicie rozładować akumulator. Nigdy nie ładować jednocześnie kilku akumulatorów na jednej ładowarce. Różne poziomy naładowania i pojemności mogą doprowadzić do przeladowania i zniszczenia.

**4. Wskazówki dotyczące przechowywania:** Akumulatory nie powinny być przechowywane w zbyt wysokich temperaturach, ponieważ wtedy może dochodzić do szybszego samoczynnego rozładowania. Ważne jest także przechowywanie akumulatorów w chłodnym i suchym miejscu, ponieważ w przeciwnym razie może dojść do korozji styków, co skutkuje złymi połączeniami i wysoką opornością stykową. Akumulatory należy przechowywać w stanie rozładowanym.

**5. Ogólna gwarancja:** Obowiązuje ustawowa gwarancja na wady produkcyjne i materiałowe, które występują w chwili dostawy. Gwarancja nie dotyczy zwykłego zużycia wynikającego z użytkowania produktu. Gwarancja nie dotyczy wad wynikających z niewłaściwego stosowania, nieodpowiedniej konserwacji, ingerencji w produkt lub uszkodzeń mechanicznych. Powyższe obowiązuje szczególnie w przypadku akumulatorów używanych oraz akumulatorów posiadających wyraźne ślady użytkowania. Uszkodzenia lub niższa wydajność spowodowana niewłaściwym użyciem i/lub przeciążeniem nie są wadami produktu. Akumulatory to przedmioty użytkowe i podlegają pewnemu procesowi starzenia. Na ten proces mają wpływ takie czynniki jak np. wartość prądu ładowania/rozładowania, procedura ładowania, temperatura eksploatacji i przechowywania a także stopień naładowania podczas przechowywania. Oznaką starzenia jest m.in. nieodwracalny spadek pojemności. W modelarstwie, gdzie szeroko stosuje się akumulatory do zasilania elektrycznego silników, występują czasami prądy o bardzo wysokich wartościach.

**6. Wyłączenie odpowiedzialności:** Ponieważ nie mamy możliwości kontrolowania ładowania/rozładowywania, postępowania z akumulatorami, przestrzegania wskazań dotyczących montażu i eksploatacji a także wymiany akumulatora i jego konserwacji, Tamiya / Carson nie może ponosić odpowiedzialności za straty, szkody lub koszty. Dlatego odrucamy wszelkie roszczenia odszkodowawcze, które wynikają z eksploatacji, awarii albo błędnego działania lub są z nimi w jakikolwiek sposób związane. Nie ponosimy odpowiedzialności za szkody osobowe i rzeczowe powstałe wskutek naszej dostawy oraz za ich skutki.

**7. Wskazówki dotyczące utylizacji:** Akumulatory są odpadami specjalnymi. Uszkodzone lub nieużyteczne ogniwka muszą zostać poddane specjalnej utylizacji.

*Nie odpowiadamy za błędy w druku, zastrzega się prawo wprowadzania zmian!*

**POZOR:** Před prvním použitím vašeho výrobku nebo před každým objednaným náhradním dílem zkontrolujte, zda je vaše příručka aktuální. Tato příručka obsahuje technické přílohy, důležité pokyny pro správné uvedení do provozu a použití a rovněž i informace o výrobku podle aktuálního stavu před tiskem. Obsah této příručky a technické údaje se mohou bez předchozího upozornění změnit.

**Nejnovější verzi příručky naleznete na: [www.carson-modelsport.com](http://www.carson-modelsport.com)**

**Prohlášení o shodě:** Společnost TAMIYA-CARSON Modellbau GmbH & Co. KG tímto prohlašuje, že typ rádiového zařízení 500404229 / 500404260 splňuje směrnici 2014/53/EU. Úplné znění EU prohlášení o shodě je k dispozici na následující internetové adrese.

[www.carson-modelsport.com/de/produkte.htm](http://www.carson-modelsport.com/de/produkte.htm)

Záruka: [www.carson-modelsport.com/de/service/gewaehrleistung/](http://www.carson-modelsport.com/de/service/gewaehrleistung/)

**Maximální přenosový výkon:** 10 mW



Význam symbolu na výrobku, obalu nebo návodu k použití. Elektrické přístroje jsou druhotné suroviny a při ukončení jejich použití nepatří do domovního odpadu! Pomozte nám chránit životní prostředí a šetřit zdroje a odevzdejte tento spotřebič zdarma na příslušných sběrných místech/prodejnách. Otázky týkající se této problematiky vám zodpoví organizace odpovědná za likvidaci odpadu nebo váš odborný prodejce. Za výkony osobních údajů z odpadního zařízení určenoého k likvidaci odpovídá konkrétní uživatel.

## Bezpečnostní opatření (prosím uschovejte!): POZOR! Nevhodné pro děti mladší 3 let.



Hrozí nebezpečí uškrcení kabelem. Uschovejte prosím tyto pokyny pro případnou korespondenci. Změny barvy a technického provedení zůstávají vyhrazeny. Pro odstranění přepravních aretací je zapotřebí pomoci dospělých. Auto nikdy nevezďte, dokud se ještě otáčejí kola. Nepřiblížte se prsty, vlasy a volným oblečením k motoru nebo ke kolům, pokud je přístroj zapnutý na „ON“. Pokud se hračka nepoužívá, je nutno z ní vyjmout baterie a dobíjecí baterie, aby nedošlo k nenadálému spuštění. Nejprve se musí zapnout vysílač a poté auto, aby se zabránilo nenadálému spuštění (změny vyhrazeny). Při vypínání vypněte vždy auto a poté vysílač. Používejte výhradně k tomu určené baterie! Baterie vkládejte tak, aby byly pozitivní a negativní póly na správném místě. Nevyhazujte použité baterie do domovního odpadu, ale odevzdejte je do místa zpětného odběru nebo sběrného dvoru pro nebezpečný odpad. Prázdné baterie vyjměte z hračky. Nedobíjecí baterie se nesmí nabíjet. Pokud to tvar dovolí, vyjměte dobíjecí baterie před nabíjením z hračky. Dobíjecí baterie smí nabíjet pouze dospělí osoby. Nepoužívejte různé typy baterií a nepoužívejte současně nové



a použité baterie. Nezkratujte spojovací můstky. Nekombinujte nové a staré baterie. Nekombinujte alkalické, standardní (zinko-uhlíkové) a dobíjecí baterie. Pro dosažení optimální funkce doporučujeme pro auto používat pouze alkalické baterie nebo dobíjecí baterie. Pravidelně kontrolujte, zda není nabíječka poškozena. V případě poškození se nabíječka nesmí používat, dokud nebude zcela opravena. Nabíjení provádějte v suchých místnostech, přístroj chráňte před vlhkostí. Nejsme zodpovědní za ztrátu dat, poškození softwaru nebo jiná poškození počítače nebo příslušného vyplývající z nabíjení baterie. Nezasunujte prosím žádné kabely do zásuvek. Hračka se smí spojovat pouze s přístroji třídy II, které mají následující symbol:



## Bezpečnostní pokyny pro nikel-metal hydridové (NiMH) akumulátory:

**1. Všeobecně:** Nikel-metal hydridové (NiMH) akumulátory jsou zařízení pro uchovávání energie a velmi vysokou hustotou energie, která mohou představovat riziko. Z tohoto důvodu vyžadují zvláštní pozornost při nabíjení, vybíjení, skladování a zacházení. Před prvním použitím akumulátoru si přečtěte pozorně tento návod. Dodržujte uvedené upozornění a pokyny pro použití. Nesprávné zacházení může vést k rizikům, jako jsou výbuchy, přehřátí nebo požár. Nedodržení pokynů pro použití vede k předčasnému opotřebení nebo jiným vadám. Tento návod bezpečně uschovejte a v případě předání akumulátoru dalšímu uživateli mu předejte i tento návod.

### 2. Výstražná upozornění

- Zabraňte zkratkám. Zkrat může za určitých okolností výrobek zničit. Kabel a spoje musí být řádně izolovány.
- Při připojování akumulátoru dbejte na správnou polaritu.
- Původní zástrčka a kabel se nesmí odříznout ani změnit (použijte v případě potřeby adaptéry).
- Nevystavujte akumulátor nadměrnému horku/chladu nebo přímému slunečnímu záření. Nevhazujte akumulátor do ohně. Akumulátor se nesmí dostat do kontaktu s vodou nebo jinými kapalinami.
- Akumulátory nabíjete pouze nabíječkami, které jsou k tomu určené. Před dobíjením nechte akumulátor nejprve vychladnout na okolní teplotu. Nenabíjete, pokud je akumulátor zahřátý.
- Při nabíjení položte akumulátor na nehořlavý, žáruvzdorný povrch. V blízkosti akumulátoru se nesmí nacházet hořlavé nebo snadno zápalné předměty.
- Během nabíjení a provozu nenechávejte akumulátor nikdy bez dozoru.
- Dodržujte nabíjecí a vybíjecí proudy. V žádném případě tyto maximální hodnoty nepřekračujte.
- Plášť akumulátoru se nesmí poškodit. Vyhnete se poškozením způsobeným ostrými předměty, jako jsou nože a podobně, pádem, nárazy, ohybáním atd. Poškozené akumulátory se již nesmí používat.
- Akumulátory nejsou hračka. Uchovávejte mimo dosah dětí.

**3. Pokyny pro nabíjení:** NiMH akumulátory se musí před prvním použitím vždy nabít. 1. Nabíjení by se nemělo provádět v režimu rychlého nabíjení, jinak by akumulátor nemusel dosáhnout své plné kapacity. Doporučuje se přitom nabíjecí proud (1/10 jeho kapacity). Maximální nabíjecí proud pro akumulátor činí maximálně 1C (C=jmenovitá kapacita

akumulátoru; např. u akumulátoru s jmenovitou kapacitou 2700 mA se může akumulátor nabíjet maximálně nabíjecím proudem 2700 mA (2,7A)). Přesný údaj k nabíjecímu proudu naleznete na akumulátoru. Při zřetelném zahřátí akumulátoru nabíjení ihned přerušete. !! Vyhnete se hlubokému vybití- každopádně byste měli zabránit vybití pod 0,9 V napětí článku. Není nutno akumulátor před každým nabíjením vždy zcela vybit. Příležitostně (např. po každém 10. nabíjení) nebo když se akumulátor déle dobu nepoužívá, by se však mělo před nabíjením provést vybití akumulátoru. Nenabíjete najednou více akumulátorů v jedné nabíječce. Různé stavy nabití a kapacity mohou vést k nadměrnému nabíjení a zničení.

**4. Pokyny ke skladování:** Akumulátory by se neměly skladovat při příliš vysokých teplotách, protože jinak dochází ke zvýšenému samovybíjení. Důležité je rovněž skladovat akumulátor v chladu a suchu, jinak dochází ke korozi kontaktů, což vede ke špatným spojům a příliš vysokým předchodovým odporům. Akumulátor by se nikdy neměl skladovat, pokud je zcela ve vybitém stavu.

**5. Všeobecná záruka:** Existuje zákonná záruka na vady výroby a materiálu, které se vyskytly v době dodání. Záruka se nepoukazuje na typické opotřebení výrobku. Tato záruka se nevztahuje na vady způsobené nesprávným použitím, nedostatečnou údržbou, zásahem nebo mechanickým poškozením. Platí to zejména u již používaných akumulátorů a akumulátorů, které mají jasné známky opotřebení. Poškození nebo ztráta výkonu v důsledku nesprávného použití a nebo přetížení není vadou výrobku. Akumulátory jsou spotřební zboží a podléhají určitému stárnutí. Toto stárnutí je ovlivňováno faktory, jako je např. výše nabíjecích a vybíjecích proudů, způsob nabíjení, provozní a skladovací teplota a stav nabití během skladování. Stárnutí se projevuje mimo jiné ireverzibilní (nevratnou) ztrátou kapacity. V oblasti modelů, kde jsou akumulátory často používány jako napájecí zdroj pro motory, proudí částečně velmi vysoké proudy.

**6. Vyloučení odpovědnosti:** Vzhledem k tomu, že naše společnost nemůže kontrolovat nabíjení a vybíjení, manipulaci, dodržování montážních nebo provozních pokynů, výměnu akumulátoru a jeho údržbu, společnost Tamiya / Carson nenesе žádnou odpovědnost za ztráty, škody nebo náklady. Zamítá se proto jakýkoli nárok na náhradu škody vyplývající nebo související s provozem, výpadkem nebo poruchou. Nepřebíráme žádnou odpovědnost za škody na zdraví, škody na majetku a jejich následky, které vzniknou v důsledku naší dodávky.

**7. Pokyny k likvidaci:** Akumulátory jsou zvláštní odpad. Poškozené nebo nepoužitelné články musí být odpovídajícím způsobem zlikvidovány.

*Neručíme za tiskové chyby, změny vyhrazeny!*

**FIGYELEM:** Kérjük, a termék első üzembe helyezéséhez vagy alkatrészrendelés előtt ellenőrizze, hogy a kézikönyv a jelenleg aktuális állapotnak megfelel-e. Jelen kézikönyv tartalmazza a műszaki mellékleteket, a helyes üzembe helyezéshez és használatához szükséges utasításokat valamint a nyomtatás időpontjában aktuális termékinformációkat. A kézikönyv tartalma és a termék műszaki adatai előzetes bejelentés nélkül is megváltoztathatók.

**A jelenleg aktuális állapotot a [www.carson-modelsport.com](http://www.carson-modelsport.com) oldalon találja.**

**Megfelelőségi nyilatkozat:** A TAMIYA-CARSON Modellbau GmbH & Co. KG ezeneml nyilatkozta, hogy az 500404229 / 500404260 számú rádió-berendezés típusa a 2014/53/EK irányvonalnak megfelel. Az EK Megfelelőségi nyilatkozat teljes szövege az alábbi internet címen érhető el:

[www.carson-modelsport.com/de/produkte.htm](http://www.carson-modelsport.com/de/produkte.htm)

Garancianyilatkozat: [www.carson-modelsport.com/de/service/gewahrleistung/](http://www.carson-modelsport.com/de/service/gewahrleistung/)

**Legnagyobb adóteljesítmény:** 10 mW



A termékem, a csomagoláson vagy a használati útmutatóm található jel magyarázata. Az elektromos készülékek értékek, tehát a pályafutások végén nem a háztartási hulladékká valók! Segítségünk a környezetvédelemben és az erőforrások érzékelésében, és természetesen adja le ezt a készüléket a megfelelő gyűjtőpontokon/üzletekben. Az ezzel kapcsolatban felmerülő kérdéseit a hulladék ártalmatlanításhoz illetékes szervezet vagy a szakkereskedő tudja megválaszolni. Maga a végfelhasználó felelős az ártalmatlanítandó eszközökön tárolt személyes adatok törléséért.

## Biztonsági intézkedések (Kérjük megőrizni!):

**FIGYELEM! 3 évnél fiatalabb gyermekek számára nem alkalmas. Fulladásveszély áll fenn az esetlegesen lenyelhető apró alkatrészek miatt.**

A kábel által fulladásveszély áll fenn. Kérjük, ezeket a figyelemztetéseket jegyezze meg egy esetleges kapcsolatba lépés esetére. Színváltozások és műszaki változtatások jogát fenntartjuk. A szállítási biztosítók eltávolítása felnőtt segítségét igényli. Soha ne emelje fel a járművet, amíg annak kerekei forognak! Ujjait, haját és bő ruházatát tartsa távol a motortól és a kerekektől, ha a készülék „BE” állapotban van. A nem kívánt üzemelés elkerülése érdekében az elemeket és akkukat használaton kívül helyezésre lehetőleg el kell távolítani a játékszerről. Legelőször az adott majd a járművet kikapcsolja be, a nem kívánt üzemelés elkerülése érdekében. (Változtatás joga fenntartva). Kikapcsolókor először a járművet, majd az adott kell kikapcsolni. Kizárólag az előírt, megfelelő elemeket használja! Győződjön meg arról, hogy pozitív és negatív pólusok a megfelelő helyen legyenek! A használt elemeket ne dobja a háztartási hulladékká, hanem vigye a gyűjtőhelyre, vagy ártalmatlanítás veszélyes hulladéktároló helyen. A lemerült elemeket távolítsa el a játékszerről. A nem újratölthető elemeket ne próbálja meg újratölteni. Az újratölthető akkumulátorokat, amennyiben formájuk ezt megengedi, újratöltés előtt ki kell venni a játékszerről. Az újratölthető akkumulátorokat kizárólag felnőtt töltsse fel. Ne használjon



különböző típusú elemeket, és ne használjon vegyesen használt és új elemeket. Az összekötő kapcsokat ne zárja rövidre. Ne használjon vegyesen új és használt elemeket. Ne használjon vegyesen alkáli, hagyományos (szén-cink) és újratölthető elemeket és akkumulátorokat. Az optimális működés érdekében javasoljuk, hogy a járműhöz kizárólag alkáli elemeket vagy újratölthető akkumulátorokat használjon. A töltőkészülék sérülésmentes állapotát rendszeresen ellenőrizze. Sérülés vagy meghibásodás esetén a töltőkészülék a teljes javítás elvégzéséig nem szabad használni. A feltöltést száraz helyen végezze, a készüléket nedvesítőől óvni kell. Adatvesztésért, a szoftver meghibásodásáért vagy más károkért a computeren vagy a kábelrekeszen, melyek az elemek töltéséhez kapcsolódnak, nem vállalunk felelősséget. Kérjük, a dugatszédő doboz csatlakozójába ne dugjon kábelt. A játékok kizárólag olyan II. osztályú készülékekhez szabad csatlakoztatni, melyeken az alábbi szimbólum látható:



## Nikkel-metál hibrid (NiMH) akkura vonatkozó biztonsági utasítások:

**1. Általános információk:** A nikkel-metál hibrid akkuk nagyon nagy energiasűrűségű energiatárolók, melyek veszélyek forrásai lehetnek. Ezért ezeket nagyon figyelmesen kell kezelni töltésnél, kisütésnél, tárolásnál és mozgásnál. Különösen figyelmesen olvassa el a jelen útmutatót, mielőtt először használná az akkút. Feltétlenül vegye figyelembe a felolított figyelemztetéseket és használati útmutatásokat. A kezelési hibák kockázatokhoz, például robbanásához, tüllvüléshez vagy tűzhez vezethetnek. A használati útmutatók figyelmen kívül hagyása idő előtti elhasználódáshoz és egyéb meghibásodásokhoz vezet. A jelen útmutató biztonsági helyen kell tartani, és az akku továbbadása esetén feltétlenül át kell adni a következők használatának.

### 2. Figyelemztetések

- Kerülje a rövidzárlatok kialakulását. A rövidzárlatok bizonyos körülmények között tönkretelthetik a terméket. A kábeleknél és a kötéseknek jól szigeteltnél kell lenniük.
- Az akku csatlakoztatásakor feltétlenül ügyeljen a helyes polarításra.
- Az eredeti csatlakozások és kábeleket nem szabad levágni vagy módosítani (adott esetben adapterkábel kell használni).
- Az akku ne tegye ki túlzott melegnek/hidegnek vagy közvetlen napsugárzásnak. Tűzbe dobni tilos. Az akku nem érintkezhet vízzel vagy más folyadékokkal.
- Az akku csak az arra előirányzott töltőkészülékekkel töltsse. Az akkút feltöltés előtt mindig hagyja meg kell környezeti hőmérsékletre hűlni. Soha ne töltsse felhűtött állapotban.
- Az akku töltéskor nem éghető, hűllő alapfelületre tegye. Az akku közelében nem lehetnek éghető vagy fokozottan gyúlékony tárgyak.
- Az akku töltés és/vagy üzemelés közben soha nem szabad felügyelet nélkül hagyni.
- Feltétlenül be kell tartani az ajánlott töltési/kisütési áramokat. Ezeket a maximális értékeket semmi esetre se lépjék túl.
- Az akku burkolatának nem szabad megsérülnie. Feltétlenül kerülni kell az éles tárgyak, pl. kés vagy hasonlók által okozott, ill. leesés, ütés, hajtás miatti károkat. Sérült akkukat nem szabad tovább használni.
- Az akkuk nem játékszerek. Ezért gyermekek elől elzárva tartandók.

**3. A töltésre vonatkozó útmutatások:** Az NiMH-akkukat első használat előtt mindig fel kell tölteni. Az 1. töltést ne gyorsított módban végezze, mert különben az akku esetleg nem éri el teljes kapacitását. Töltéskor a kapacitása 1/10-ének megfelelő töltőáram alkalmazása ajánlott. Az akkura érvényes maximális töltőáram legfeljebb 1 C (= az akku névleges kapacitása, pl. 2700 mA-es névleges kapacitású akkunál az akku maximum 2700 mA-rel (2,7 A) tölthető). A töltőáramra

vonatkozó pontos adat az akkun található. Ha az akku töltés közben jelentősen fellemelegszik, akkor a töltést azonnal le kell állítani.!! A teljes melykiesült kerülméll – a cellák feszültségének 0,9 V alá csökkenését minden esetben kerülméll kell. Az akkut nem szükséges minden egyes töltés előtt teljesen kisütöni. Alkalmanként (pl. minden 10. töltés után), vagy ha az akku hosszabb ideig nem használták, a töltés előtt azonban ajánlott kisütöni. Soha ne töltsön egyszerre több akkút egy töltőkészüléken. Az eltérő töltési állapotok és kapacitások túltöltéshez vagy az akkuk tönkremeneteléhez vezethetnek.

**4. A tárolásra vonatkozó útmutatások:** Az akkukat ne tárolják túl magas hőmérsékleten, mert különben fokozott önkiesült történik. Fontos, hogy az akku hűvös és száraz helyen tárolják, mert különben az érintkezék korrodálódnak, ami rossz csatlakozáshoz és túl magas áramtöneli ellenállásokhoz vezet. Az akkuk soha ne lemerült állapotban tárolják el.

**5. Általános szavatosság:** A kiszállítás időpontjában fennálló gyártási hibákra és anyaghibákra a törvény szerinti szavatosság érvényes. A használat során kialakuló típusos kopási/elhasználódási jelenségekré nem vállalunk felelősséget. A jelen szavatosság nem érvényes a szakszerűen használatra, hibáns karbantartásra, külső beavatkozásra vagy mechanikus sérülésekre visszavezethető hibák/hianyosságokra. Ez különösen a már használt akkura és a használatból eredő jól látható nyomokkal rendelkező akkura esetében. A kezelési hibák és/vagy túlterhelés miatti károk vagy teljesítménycsökkenés nem termékhiba. Az akkuk használati tárgyak és bizonyos öregeedésnek vannak kitölés. Ezt bizonyos tényezők, pl. a töltő-/kisütési áramok nagysága, a töltési eljárás, az üzemi és tárolási hőmérséklet, valamint a tárolási körülmények állapot befolyásolják. Az öregeedés többek között az irreverzibilis (nem visszafordítható) kapacitásvesztésében mutatkozik meg. A modellezésben, ahol az akkukat szívesen használják motorok áramellátására, részben nagyon nagy áramok folynak.

**6. A felelősség kizárása:** Mivel számunkra nem lehetséges a töltés/kisütés, a kezelés, a szerelési, ill. üzemeltetési utasítások, valamint az akku cserejének és karbantartásának ellenőrzése, a Tamiya / Carson semmilyen felelősséget nem tud vállalni a keletkezett veszteségekré, károkré vagy költségekré. Ezért minden olyan kárértésért igényt elutasítunk, mely az üzemeltetésből, meghibásodásból, ill. működési hibákból adódhat vagy bármilyen módon ezzel összefügg. A szállítmányunkból eredő személyi sérülésekből, anyagi károkré és azok következményeiré nem vállalunk felelősséget.

**7. Ártalmatlanítási útmutatások:** Az akkuk veszélyes hulladékok. A sérült vagy használhatatlan cellákat megfelelően kell ártalmatlanítani.

*Nyomdai hibákért nem vállalunk felelősséget, a változtatások joga fenntartva!*

**Pozor** Pred prvo uporabo vašega izdelka ali naročila nadomestnega dela preverite ali je vaš priročnik posodobljen. Ta priročnik vsebuje tehnične priloge, pomembna navodila za pravilni zagon in uporabo ter informacije o izdelku v skladu s sedanjim stanjem, saj je bil posodobljen tik pred tiskom. Vsebinsa tega priročnika in tehnični podatki izdelka se lahko spremenijo brez predhodnega obvestila.

**Posodobljen priročnik je na voljo na: [www.carson-modelsport.com](http://www.carson-modelsport.com).**

**Izjava o skladnosti:** Podjetje TAMIYA-CARSON Modellbau GmbH & Co. KG izjavlja, da je radijska oprema tip 500404229 / 500404260 skladna z Direktivo 2014/53/EU. Celotno besedilo izjave o skladnosti EU je na voljo na strani:

[www.carson-modelsport.com/de/prodakte.htm](http://www.carson-modelsport.com/de/prodakte.htm)

Garancijska izjava: [www.carson-modelsport.com/de/service/gewaeehrleistung/](http://www.carson-modelsport.com/de/service/gewaeehrleistung/)

**Največja oddajna moč:** 10 mW



Pomin simbola na izdelku, pakiranju ali navodilu za uporabo. Električne naprave so sekundarne surovine, in, kot takšne, ne sodijo med hišne odpadke! To napravo brezplačno vrnite na ustrezna zbiralna/prodajna mesta in nam tako pomagajte varovati okolje in ohraniti vires. Če imate v zvezi s tem kakršna koli vprašanja, se obrnite na organizacijo, ki je odgovorna za odstranjevanje odpadkov, ali na specializirane prodajalce. Za brisanje osebnih podatkov s starih naprav, kijih je treba odstraniti, je odgovoren končni uporabnik.

## Previdnostni ukrepi (shranite ta navodila!):

**POZOR! Ni primerno za otroke, mlajše od 3 let.** Vsebuje majhne delce, ki bi jih otroci lahko pogoltnili. Nevarnost zaudšitve! Nevarnost davljenja zaradi kabla. Shranite ta navodila za morebitno prihodnjo uporabo in korespondenco. Pridružujemo si pravico do sprememb tehničnih specifikacij in barv. Za odstranitev transportnih varoval je potrebna pomoč odrasle osebe. Med vrtenjem koles je prepovedano dvigniti vozilo. Motorju ali kolesom ne približujte prstov, las in ohlapnih oblačil, zlasti ko je stikalo izdelka na položaju „ON“. V izogib nezaželenega zagona je treba ob neuporabi igrače odstraniti baterije in akumulatorje, če le mogoče. Najprej je treba vklopiti oddajnik in nato vozilo, s čimer se izognete nezaželenemu zagonu (pridružujemo si pravico do sprememb). Tudi pri postopku izklopa je treba ugasniti najprej vozilo in nato oddajnik. Uporabljajte samo temu namenjene baterije! Pri namestitvi baterij je treba paziti na njihovo pravilno polarnost. Ne odlagajte baterij med gospodinjstvi odpadki, temveč jih odvzete v zbiralniki ali v odlagališče nevarnih odpadkov. Iz igrače odstranite prazne baterije. Baterij, ki jih ni mogoče znova napolniti, je prepovedano polniti. Baterije, ki jih je mogoče znova napolniti, najprej odstranite iz igrače in šele nato jih napolnite. Baterije, ki jih je mogoče znova napolniti, lahko polnijo le odrasle osebe. Ne uporabljajte različnih vrst baterij in ne vstavljajte novih baterij skupaj s starih. Ne spojite kratko priključne letvice Ne mešajte



novih in starih baterij. Ne mešajte alkalnih, navadnih (cink-ogljik) in polnjljivih baterij. Za zagotavljanje optimalnega delovanja vam priporočamo, da za vozilo uporabljate samo alkalne ali polnjljive baterije. Redno preverite neokrnjenost polnilnika. Okvarjeni polnilnik se lahko znova uporablja šele po dokončnem popravilu. Polnjenje je dovoljeno le v suhem prostoru, aparat zaščitite pred vlago. Ne prevzemamo odgovornosti za izgubo podatkov, škodo na programski opremi ali druge okvare vankalniki ali dodatkov, ki bi nastali zaradi polnjenja baterij. Prepovedano je vtakniti kabel v konektor. Igračo lahko povežete samo na aparate razreda II, ki so označeni z naslednjim simbolom:

## Varnostni napotki za nikelj-metalhidridne (NiMH) akumulatorje:

**1. Splošno:** Nikelj-metalhidridni (NiMH) akumulatorji so hranilniki energije z zelo veliko energijsko gostoto, ki lahko povzročajo nevarnosti. Zato morate biti pri natovarjanju, raztovarjanju, skladiščenju in ravnanju z njimi zelo previdni. Pred prvo uporabo akumulatorja zelo skrbno preberite ta navodila. Obvezno upoštevajte navedena opozorila in napotke za uporabo. Napačno ravnanje lahko povzroči tveganja, npr. eksplozije, pregrevanje ali požar. Neupoštevanje napotkov za uporabo povzroči predčasno obrabo ali druge poškodbe. Ta navodila morate varno shraniti in jih v primeru oddaje akumulatorja obvezno predati naslednjemu uporabniku.

### 2. Opozorila

- Izogibajte se kratkim stikom. Kratak stik lahko v določenih pogojih uniči izdelek. Kabli in povezave morajo biti dobro izolirani.
- Pri priključevanju akumulatorja obvezno upoštevajte pravilno polariteto.
- Originalnega vtiča in kabla ni dovoljeno krajsati ali spreminjati (po potrebi uporabite kabelski podaljšek).
- Ne izpostavljajte akumulatorja pretirani vročini/mrazu ali neposrednemu sončnemu sevanju. Ne mečite v ogenj. Ne dovolite, da pride akumulator v stik z vodo ali drugimi tekočinami.
- Akumulator polnite izključno s predvidenimi polnilniki. Pred polnjenjem naj se akumulator vedno ohladi na temperaturo okolice. Nikoli ne polnite segretega akumulatorja.
- Med polnjenjem položite akumulator na negorljivo podlago, odporno proti toploti. V bližini akumulatorja ne sme biti gorljivih ali lahko vnetljivih predmetov.
- Med polnjenjem in/ali uporabo akumulatorja nikoli ne pustite brez nadzora.
- Brezpogojno upoštevajte priporočene tokove polnjenja/praznjenja. Nikoli ne presežite teh največjih vrednosti.
- Ovoj akumulatorja ne sme biti poškodovan. Brezpogojno se izogibajte poškodbam z ostrimi predmeti, npr. noži ipd., zaradi padca, udarcev, upogiba itd. Poškodovanih akumulatorjev ni dovoljeno uporabljati.
- Akumulatorji niso igrače. Zato jih hranite izven dosega otrok.

### 3. Napotki za polnjenje:

NiMH akumulatorje je treba pred prvo uporabo vedno napolniti. Prvo polnjenje se ne sme opraviti v načinu hitrega polnjenja, saj v tem primeru akumulator morda ne bo dosegel svoje polne zmogljivosti. Za prvo polnjenje se priporoča polnilni tok v višini 1/10 zmogljivosti. Največji polnilni tok akumulatorja znaša 1°C (je nazivna zmogljivost

akumulatorja; npr. akumulator z nazivno zmogljivostjo 2700 mA se lahko polni z največjim tokom 2700 mA (2,7 A)). Natančno navedbo polnilnega toka boste našli na akumulatorju. V primeru znatnega segrevanja akumulatorja morate polnjenje takoj prekiniti. !! Izogibajte se globokemu praznjenju. Padcu napetosti celic pod 0,9 V se brezpogojno izogibajte. Pred vsakim polnjenjem akumulatorja ni treba popolnoma izprazniti. Občasno (npr. po vsakem desetem polnjenju) ali po daljšem obdobju neuporabe pa je pred polnjenjem potrebno praznjenje. Nikoli ne polnite več akumulatorjev hkrati z enim polnilnikom. Različne stopnje napoljenosti in različne zmogljivosti lahko povzročijo prenapoljenost in uničenje.

**4. Napotki za skladiščenje:** Akumulatorji naj se ne bi skladiščili pri previsokih temperaturah, saj pri tem nastopi pospešeno praznjenje. Pomembno je tudi, da se akumulatorji skladiščijo v hladnem in suhem prostoru, saj v nasprotnem primeru kontakti korodirajo, kar povzroči slabe povezave in previsoko prehodno upornost. Akumulatorji naj se nikoli ne uskladiščijo v izpraznjenem stanju.

**5. Splošna garancija** Velja zakonska garancija za napake v izdelavi in materialu, ki so bile prisotne v času dobave. Za pojave obrabe, tipične v obdobju uporabe, ne odgovarjamo. Ta garancija ne velja za pomanjkljivosti, ki so posledica nepravilne uporabe, pomanjkljivega vzdrževanja ali mehanskih poškodb. To velja zlasti za rabljene akumulatorje in akumulatorje z različnimi sledovi uporabe. Poškodbe ali upad zmogljivosti zaradi napačnega ravnanja in/ali preobremenitve niso napake izdelka. Akumulatorji so potrošno blago in so izpostavljeni staranju. Nanj vplivajo dejavniki, kot so npr. tokovi polnjenja/praznjenja, polnilni postopki, delovna temperatura in temperatura skladiščenja ter stanje napoljenosti med skladiščenjem. Staranje se med drugim kaže z nepovračljivim upadom zmogljivosti. V modelarstvu, kjer se akumulatorji pogosto uporabljajo kot vir napajanja motorjev, se včasih pojavljajo zelo veliki tokovi.

**6. Izključitev odgovornosti:** Ker ni mogoč nadzor nad polnjenjem/praznjenjem, ravnanjem, upoštevanjem navodil za montažo oz. uporabo, zamenjavo akumulatorja in njegovim vzdrževanjem, Tamiya/Carson ne more prevzeti odgovornosti za izgube, škodo ali stroške. Zato zavrčamo vse zahtevke za povračilo škode, ki bi lahko nastala zaradi uporabe, izpada ali napačnega delovanja ali je s tem na kakršen koli način povezana. Ne prevzemamo odgovornosti za poškodbe oseb in stvari ter njihove posledice, ki bi nastale zaradi naše dobave.

**7. Napotek za odstranjevanje:** Akumulatorji so posebni odpadki. Poškodovane ali neuporabne celice je treba odstraniti na ustrezen način.

*Ne jamčimo za tiskarske napake, pridružujemo si pravico do sprememb!*



**HUOMIO:** Tarkasta ennen tuotteesi ensimmäistä käyttöönottoa tai ennen jokaista varaosatilautusta, että käsikirjasi on uusimmalla tasolla. Tämä käsikirja sisältää tekniset liitteet, tärkeitä ohjeita oikeaan käyttöönottoon ja käyttöön sekä tuotetietoja painatusta edeltävän uusimman tason mukaisesti. Tämän käsikirjan sisältöä ja tuotteen teknisiä tietoja voidaan muuttaa siitä etukäteen ilmoittamatta.

**Käsikirjasi ajankohtaisimman tilan löydät osoitteesta: [www.carson-modelsport.com](http://www.carson-modelsport.com)**

**Vaatumusten mukaisuusvakuutus** Täten TAMIYA-CARSON Modellbau GmbH & Co. KG vakuuttaa, että radiolaitteistotyyppi 500404229 / 500404260 vastaa direktiiviä 2014/53/EU. Tyydellinen EU-vaatumusten mukaisuusvakuutuksen teksti on saatavana seuraavasta Internet-osoitteesta: [www.carson-modelsport.com/de/produkte.htm](http://www.carson-modelsport.com/de/produkte.htm)

Takuuodistus: [www.carson-modelsport.com/de/service/gewahrleistung/](http://www.carson-modelsport.com/de/service/gewahrleistung/)

**Maksimialainen lähetysteho:** 10 mW



Tuotteessa, pakkauksessa tai käyttöohjeessa olevan symbolin merkitys. Sähkölaitteet ovat hyötyjätettä, eikä niitä tulisi käyttäänsä päätyttyä hävittävä talousjätteenä joutessa! Auta meitä suojelemaan ympäristöä ja säästämään luonnonvarjoja toimittamalla laite makusta asianmukaisen keräyspaikkaan/jälleenmyyjälle. Asiaa koskeviin kysymyksiisi vastaavat jätteen käsittelystä vastaava organisaatio tai jälleenmyyjäsi. Loppukäyttäjän on itse vastuussa henkilökohtaisesti tietojen poistamisesta vanhasta laitteesta.

## Varoimet (Ole hyvä ja säilytä!): HUOMIO! Ei sovellu alle 3-vuotiaalle

**lapsille.** On olemassa pienten osien aiheuttama tukehtumisvaara! On olemassa johonkin aiheuttama kuristumisvaara. Säilytä nämä ohjeet mahdollisimman viestintää varten. Pidämme oikeuden väärillisiin ja teknisiin muutoksiin. Aikuisen apu on tarpeen kulkuvälineiden poistamisesta. Älä koskaan noste ajoneuvoa ylös, jos sen pyörät pyörivät vielä. Älä saata sormia, hiuksia tai löysää vaatetusta moottorin tai pyörien läheisyyteen laitteiden ollessa kytkettyinä "ON"-asentoon (PÄÄLLE). Odottamattoman toiminnan välttämiseksi on paristot ja akut otettava mahdollisuuksien mukaan leikkikalusta, kun sitä ei käytetä. Ensiksi on kytkettävä päälle lähetin ja sitten ajoneuvo, jotta odottamaton toiminta vältetään (muutokset mahdollisia). Sammuttaessa kytket ensin ajoneuvo ja sitten lähetin pois päältä. Käytä ainoastaan siihen määritettyjä paristoja! Aseta ne paikoilleen niin, että plus- ja miinusnavat ovat oikeissa kohdissa! Älä heitä käytettyjä paristoja kotitalousjätteisiin, vaan vie ne keräyspisteeseen tai toimita ne ongelmajätteen keräyspaikkaan. Poista tyhjät paristot leikkikalusta. Muita kuin uudelleen ladattavia paristoja ei saa ladata. Uudelleen ladattavat paristot on poistettava leikkikalusta ennen lataamista, jos rakenne sen sallii. Ainoastaan aikuiset saavat ladata ladattavia paristoja. Älä käytä erityyppisiä paristoja, äläkä käytä uusia ja käytettyjä paristoja samanaikaisesti. Älä oikosulje liitossilloita. Älä käytä uusia ja vanhoja



paristoja sekaisin. Älä käytä alkali-, vakio- (hiili-sinkki) ja uudelleenladattavia paristoja sekaisin. Optimaalisen toiminnan takaamiseksi suosittelemme käyttämään ajoneuvoissa vain alkali-paristoja tai ladattavia akkuja. Tarkasta latauslaite säännöllisesti vaurioiden varalta. Jos havaitaan vaurioita, latauslaitetta ei saa enää käyttää, ennen kuin se on korjattu täysin. Suorita lataus ainoastaan kuivissa tiloissa, suojaa laitetta kosteudelta. Emme vastaa tietohäviöstä, ohjelmistolle aiheutuneista vahingoista tai muista tietokoneelle tai tarvikkeille aiheutuneista vahingoista, joiden syy on pariston lataaminen. Älä liikeytä jouto-pistorasialähtöihin. Leikkikalun saa liittää vain luokan II laitteisiin, jotka on merkitty seuraavalla symbolilla:



## Nikkeli-metallihydriidakkujen (NiMH) turvallisuusmääräykset:

**1. Yleistä:** Nikkeli-metallihydriidiat (NiMH) ovat erittäin suuren energiatiheyden omaavia energianvarajia, joista voi aiheutua vaaroja. Tästä syystä niitä on käsiteltävä erityisen tarkkaavaisesti ladattaessa, latausta purettaessa, säilytettäessä ja käytettäessä. Lue tämä ohjeitarkkaavaisesti ennen akun ensimmäistä käyttöä. Noudata ehdottomasti siinä annettuja varoituksia ja käyttöohjeita. Virheellinen käsittely voi aiheuttaa räjähdyksen, ylikuumentumisen tai palovaaran. Käyttöohjeiden noudattamatta jättäminen aiheuttaa ennenaikaista kulumista tai muita virkoja. Nämä ohjeet tulee säilyttää turvallisesti ja luovuttaa ehdottomasti seuraavalle käyttäjälle, jos akku annetaan eteenpäin.

### 2. Varoitukset

- Vältä oikosulkuja. Oikosulku voi tietyissä tilanteissa tuhota laitteen. Kaapeleiden ja liitäntöjen tulee olla hyvin eristettyjä.
- Huolehdi ehdottomasti oikeanpaaisuudesta akku liittäessäsi.
- Alkuperäiset pistokkeita ja kaapeleita ei saa leikata tai muuttaa (käytä tarvittaessa sovintikaapelia).
- Akku ei saa altistua liialliselle lämmölle/kylmyydelle tai välittömälle auringonpaisteelle. Ei saa heittää tulta. Älä saata akkuja kosketuksiin veden tai muiden nesteiden kanssa.
- Lataa akku ainoastaan sille tarkoitetuilla latauslaitteilla. Anna akku aina jäähtyä ympäristön lämpötilaan ennen lataamista. Älä koskaan lataa kuumentunutta akkuja.
- Aseta akku lataamista varten palamattomalle, kuumentua kestävälle alustalle. Akun lähistöllä ei saa olla mitään palavia tai helposti syttyviä esineitä.
- Älä koskaan jätä akku valvomatta lataamisen ja/tai käytön aikana.
- Noudata ehdottomasti suositeltuja lataus-/purkuvirtoja. Näitä enimmäisarvoja ei saa missään tapauksessa ylittää.
- Akun tuuletin ei saa vahingoittua. Vältä ehdottomasti terävien esineiden, kuten veitsien tai muiden sellaisten, tai putoamisen, tyytäksen, taipumisen... aiheuttamia vaurioita. Vaurioituneita akkuja ei saa enää käyttää.
- Akut eivät ole leikkikaluja. Siksi ne on pidettävä poissa lapsien ulottuvilta.

**3. Ohjeita lataamista varten:** NiMH-akku täytyy aina ladata ennen ensimmäistä käyttöä.

1. latauskertaa ei tule suorittaa pikalatauksella, sillä muuten akku ei ehkä saavuta täyttä kapasiteettiaan. Suosittelemme tähän latausvirtaa (1/10 akun kapasiteetista). Akun suurin latausvirta on enintään 1 C (C = akun nimelliskapasiteetti; esim. akku, jonka nimelliskapasiteetti on 2700 mA, voidaan ladata enintään 2700 mA (2,7A) latausvirralla). Latausvirran tarkat tiedot

löytyvät akun päältä. Jos akku lämpenee selkeästi, niin lataaminen täytyy heti keskeyttää. !! Vältä täydellistä purkautumista - purkautumista alle 0,9 V kennojärjestykseen tulee joka tapauksessa välttää. Eie tarpeen purkaa akun latausta kokonaan ennen joka lataamista. Silloin tällöin (esim. joka 10. lataamisen jälkeen) tai jos akku ei ole käytetty pitempään aikaan, tulisi kuitenkin purkaa akun latus ennen uutta lataamista. Älä koskaan lataa useampia akkuja samanaikaisesti yhdellä latauslaitteella. Erilaiset lataustilat ja kapasiteetit voivat aiheuttaa yllälaatumisen ja tuhotuomisen.

**4. Ohjeita säilyttämistä varten:** Akkujen säilytyslämpötilan ei tulisi olla liian korkea, koska muuten akut tyhjenevät itsellään nopeammin. Tärkeää on myös säilyttää akku viileässä ja kuivassa, sillä muuten kontaktit hapettuvat, mistä aiheutuu huonoja liitäntöjä ja korkeita ylitysvastuksia. Akkuja ei tule koskaan säilyttää tyhjinä.

**5. Yleinen takuu:** Tuotetta koskee toimitusajankohtana voimassa oleva lakisääteinen valmistus- ja materiaali virheet kattava takuu. Käytölle tyypillisistä kulumisilmiöistä ei oteta mitään vastuuta. Takuu ei kata puutteita, jotka ovat aiheutuneet virheellisestä käytöstä, puutteellisesta huollosta, tuotteen muutoksista tai mekaanisista vaurioista. Tämä koskee erityisesti jo käytettyjä akkuja sekä akkuja, joissa on selvää jälkiä käytöstä. Väärästä käsittelystä ja/tai ylikuormituksesta aiheutuvat vauriot tai tehonheikkenemiset eivät ole tuotantovirhe. Akut ovat käyttövaurioita ja niihin kohdistuu tietty vanheneminen. Siihen vaikuttavat tekijät kuten esim. lataus-/purkuvirtojen voimakkuus, latausmenettely, käyttö- ja säilytyslämpötila sekä lataustila säilytyksen aikana. Vanheneminen ilmenee mm. peruuttamattomana (ei palautettavissa olevana) kapasiteettihäviönä. Pienoismaalilueella, jossa akkuja käytetään mielellään moottoreiden virransyöttöön, virtaavat osiin hyvin korkeat sähkövirrat.

**6. Vastuun poissulku:** Koska meidän ei ole mahdollista valvoa latauslaitteiden/latauksen purkaa, käsittelyä, asennusta ja käyttöohjeiden noudattamista sekä akun varoamista ja huoltoa, ei Tamiya / Carson ota mitään vastuuta menetyksistä, vahingoista tai kustannuksista. Kaikkinaiset vahingonkorvausvaatet, jotka saattavat syntyä käytön, käyttöohjeiden tai toimintavirheiden vuoksi tai jotka liittyvät niihin jollain tavoin, suljetaan siksi pois. Emme ota mitään vastuuta henkilö- tai esinevahingoista ja niiden seuraamuksista, jotka aiheutuvat toimittamamme tuotteista.

**7. Hävittämisohjeet:** Akut ovat vaarallisia jätteitä. Vahingoittuneet tai käyttökelvottomat kennot tulee siksi hävittää määräysten mukaisesti.

*Emme vastaa painovirheistä, oikeus muutoksiin pidetään!*

**OBS:** Kontrollera om din handbok är uppdaterad och aktuell innan produkten används första gången eller före varje reservdelsbeställning. Den här handboken innehåller de tekniska bilagorna, viktiga beskrivningar för korrekt idrifttagning och användning samt produktinformation som motsvarar den aktuella nivån för tryckning. Innehållet i den här handboken och produktens tekniska uppgifter kan ändras utan föregående information.

Du hittar din handbok med aktuellt innehåll på: [www.carson-modelsport.com](http://www.carson-modelsport.com)

**Försäkringen om överensstämmelse:** Härmed intygar TAMIYA-CARSON Modellbau GmbH & Co. KG att radioutrustningsmodellen 500404229 / 500404260 uppfyller direktivet 2014/53/EU. Den fullständiga texten i EU-försäkringen om överensstämmelse finns på följande Internet-adress: [www.carson-modelsport.com/de/produkte.htm](http://www.carson-modelsport.com/de/produkte.htm)

Garantiförklaring: [www.carson-modelsport.com/de/service/gewahrleistung/](http://www.carson-modelsport.com/de/service/gewahrleistung/)

**Maximal sändningseffekt:** 10 mW



Symbolens betydelse på produkten, förpackningen eller bruksanvisningen. Elektriska apparater innehåller återvinningsbara ämnen och får efter nyttjandet inte kastas som hushållsavfall! Hjälpt oss att skydda miljön och spara resurser genom att lämna in denna enhet på relevanta insamlingsställen/återförsäljare utan kostnad. Organisationen som ansvarar för avfalls hanteringen eller din återförsäljare svarar på alla eventuella frågor. Slutavhandlingen är ansvarig för att radera personuppgifter på de gamla enheterna som ska kasseras.

## Försiktighetsåtgärder (vänligen spara!):

**OBS!** Inte lämpligt för barn under 3 år. Det föreligger kvävningsrisk på grund av smådelar som kan sväljas! Kabeln gör att det föreligger ströppningsrisk. Spara denna information för en eventuell korrespondens. Färgändringar och tekniska ändringar förbehålles. Det behövs hjälp av vuxna för att ta bort transportsäkringarna. Lyft aldrig upp fordonet så länge hjulen fortfarande snurrar. Ha inte fingrar, hår och lösa kläder för nära motorn eller hjulen när produkten står på "0". För att undvika oavsiktlig igångsättning måste batterierna och ackumulatormena, om möjligt, tas ut ur leksaken när den inte används. För att undvika oavsiktlig igångsättning måste sändaren startas först och sedan fordonet (ändringar förbehålles). Vid avstängningen ska alltid fordonet och sedan sändaren stängas av. Använd endast batterierna som är avsedda för detta! Lägg in dem så att de positiva och negativa polerna hamnar på rätt ställe! Kasta inte förbrukade batterier i hushållsoporna utan lämna dem till ett insamlingsställe eller kassera dem hos en återvinningsstation för miljövänligt avfall. Ta ut tomma batterier ur leksaken. Batterier som inte är uppladdningsbara får inte laddas. Uppladdningsbara batterier ska tas ut ur leksaken före laddning, om konstruktionen tillåter detta. Uppladdningsbara batterier får bara laddas av vuxna. Använd inte olika sorters batterier och sätt inte in nya och använda batterier samtidigt. Kortslut inte anslutningsklämmorna. Blanda inte nya och gamla



batterier. Blanda inte alkaliska-, standard- (kol-zink) och uppladdningsbara batterier. För att säkerställa en optimal funktion rekommenderar vi att endast alkaliska batterier eller uppladdningsbara ackumulatörer används till fordonet. Kontrollera regelbundet om det finns skador på laddaren. Om det finns en skada får laddaren inte användas innan den repareras helt. Ladda bara inomhus. Skydda produkten mot väta. Vi ansvarar inte för dataförlust, skador på programvaran eller andra skador på datorn eller på tillbehör som har uppstått genom laddning av batterier. Stick inte in kablar i stickuttagsanslutningarna. Leksaken får bara anslutas till produkter i klass II som är försedda med den följande symbolen:



## Säkerhetsanvisningar nickelmetallhydrid (NiMH)-ackumulatörer:

**1. Allmänt:** Nickelmetallhydrid (NiMH)-ackumulatörer är energilagransanordningar med mycket hög energitäthet som det kan utgå risker från. Med användning av detta kräver de extra uppmärksam behandling vid laddningen, urladdningen, lagringen och hanteringen. Läs den här beskrivningen extra uppmärksamt innan du använder ackumulatören första gången. De angivna varnings- och användningsanvisningarna måste följas. Felbehandlingar kan leda till risker som explosioner, överhettningar eller brand. Åsidosättande av användningsinstruktionerna leder till för tidigt slitage eller andra defekter. Den här bruksanvisningen ska förvaras säkert och överlämnas till nästa användare om ackumulatören lämnas vidare.

### 2. Varningsanvisningar

- Undvik kortslutningar. En kortslutning kan eventuellt förstöra produkten. Kablar och anslutningar måste vara väl isolerade.
- Var noga med att polerna hamnar rätt när ackumulatören ansluts.
- Originalstickpropp och kabel får inte kapas av eller förändras (använd ev. adapterkabel).
- Utsätt inte ackumulatören för överdriven värme/kyla eller direkt solsken. Kasta inte in i eld. Låt inte ackumulatören komma i kontakt med vatten eller andra vätskor.
- Ladda bara ackumulatören med laddare som är avsedda för detta. Låt alltid ackumulatören svalna till omgivningstemperatur innan den laddas. Ladda aldrig i uppvärmt tillstånd.
- När ackumulatören laddas ska den läggas på ett värmetåligt underlag som inte är brännbart. Det får inte finnas brännbara eller lättantändliga föremål i närheten av ackumulatören.
- Lämna aldrig ackumulatören utan uppsikt under laddningen och/eller driften.
- Det är viktigt att följa rekommenderade laddnings-/urladdningsströmmar. Överskrid inte dessa maxvärden under några omständigheter.
- Akkumulatörens hölje får inte skadas. Det är viktigt att undvika skador på grund av vassa föremål som knivar eller liknande eller på grund av fall, stötar, böjningar... Skadade ackumulatörer får inte användas mer.
- Akkumulatörer får inte en leksak. De ska därför hållas borta från barn.

**3. Instruktioner för laddning:** NiMH-ackumulatörer måste alltid laddas innan de används första gången. Den första laddningsprocessen ska inte utföras i snabbladdningsläge för då när ackumulatören eventuellt inte sin fulla kapacitet. Här rekommenderas en laddningsström (1/10 av dess kapacitet). Den maximala laddningsströmmen för ackumulatörer är max. 1 C (=ackumulatörens nominella kapacitet; hos en ackumulatör med en nominell kapacitet på 2 700

mA kan ackumulatören ex. laddas med en laddningsström på maximalt 2 700 mA (2,7 A). Exakt uppgift om laddningsströmmen kan läsas på ackumulatören. När ackumulatören blir påtagligt varm ska laddningsprocessen avbrytas direkt. ! Undvik djupurladdning helt- en urladdning under 0,9 V cellspänning ska alltid undvikas. Det är inte nödvändigt att ladda ur ackumulatören helt före varje laddning. En urladdning före laddningsprocessen ska dock utföras ibland (t.ex. efter var 10:e laddningsprocess) eller vid längre period utan användning. Ladda aldrig flera ackumulatörer tillsammans som hos en laddare. Olika laddstatus och kapaciteter kan leda till överladdning och förstörelse.

**4. Instruktioner för lagringen:** Ackumulatörer ska inte lagras i för höga temperaturer eftersom det då uppstår en förhöjd självurladdning. Det är också viktigt att lagra ackumulatören svalt och torrt eftersom kontaktar annars korroderar, något som leder till dåliga anslutningar och till höga övergångsmotstånd. Ackumulatören ska aldrig lagras när den är tom.

**5. Allmänt garanti:** Den lagstadgade garantin avseende produktions- och materiaelfel som föreligger för leveransen gäller. Inget ansvar övertas för användningstypiska slitagespår. Den här garanti gäller inte för brister som kan härledas till olämplig användning, bristande underhåll, externt ingrepp eller mekaniska skador. Detta gäller framför allt använda ackumulatörer och ackumulatörer som uppvisar tydliga tecken på slitage. Skador eller effektförsvämning på grund av felbehandling och/eller överlastning är inget produktfel. Ackumulatörer är förbrukningsvaror och utsätts för en viss åldring. Den påverkas av faktorer som t.ex. hur höga laddnings-/urladdningsströmmarna är, laddningsförfarande, drift- och lagertemperatur samt laddstatus under lagringen. Åldringen visar sig bl.a. i en kapacitetsförlust som är irreversibel (går inte att åtgärda). Inom modellområdet används ackumulatörer gärna som strömförsörjning för motorer och där förekommer delvis mycket höga strömmar.

**6. Ansvarsfriskrivning:** Eftersom det inte är möjligt för oss att kontrollera laddningen/ urladdningen, hanteringen, att monterings- och driftsinstruktioner följs samt utbytet av ackumulatören dess underhåll kan Tamiya/Carson inte överta något ansvar för förluster, skador eller kostnader. Alla anspråk på skadestånd som beror på driften eller på avbrott resp. felfunktioner, eller hör ihop med detta på något sätt, avisas därför. Vi övertar inget ansvar för personskador och materiella skador och deras följder som uppstår genom vår leverans.

**7. Kasseringsinstruktion:** Ackumulatörer är miljövänligt avfall. Skadade eller obrukbara celler måste kasseras enligt detta.

*Inget ansvar för tryckfel, ändringar förbehålles!*

**ADVARSEL!** Kontroller at bruksanvisningen er oppdatert for du tar produktet i bruk første gang og når du bestiller reservedeler. Denne bruksanvisningen inneholder teknisk informasjon, viktige anvisninger om riktig igangsetting og bruk samt oppdaterte opplysninger om produktet på tidspunktet da håndboken gikk i trykken. Innholdet i håndboken og de tekniske dataene for produktet kan endres uten fortløpende varsel.

Den nyeste versjonen av håndboken finner du på: [www.carson-modelsport.com](http://www.carson-modelsport.com)

**Samsvarserklæring:** Med dette erklærer TAMIYA-CARSON Modellbau GmbH & Co. KG, at trådløsanlegget 500404229 / 500404260 oppfyller kravene i direktiv 2014/53/EU. Den fullstendige EU-samsvarserklæringen finnes på følgende internettsadresse: [www.carson-modelsport.com/de/produkte.htm](http://www.carson-modelsport.com/de/produkte.htm)

Garantierklæring: [www.carson-modelsport.com/de/service/gewaehrleistung/](http://www.carson-modelsport.com/de/service/gewaehrleistung/)

Maksimal signalstyrke 10 mW



Betydningen av symbolet på produktet, emballasjen og bruksveiledningen. Elektroapparater inneholder verdifulle stoffer som ikke hører hjemme i det vanlige bosset når de er gamle og utslitt! Hjelp oss med å ta vare på miljøet og spare ressurser og lever denne enheten kostnadsfritt til de riktige innsamlingsstedene/forhandlerne. Organisasjonen som er ansvarlig for avfallshåndtering eller din fagforhandler gir svar på eventuelle spørsmål. Sluttbrukeren er selv ansvarlig for å slette personopplysninger på de gamle enhetene som skal kastes.

## Forsiktighetsregler (skal oppbevares!)

**ADVARSEL! Ikke egnert for barn under 3 år.** Kvelningsfare p.g.a. små deler som kan svelges! Ledningene innebærer kvelningsfare. Vennligst ta vare på disse anvisningene for eventuell senere kontakt. Det tas forbehold om endringer i farge og teknisk utføring. En voksen må hjelpe til for å fjerne transportsikringen. Kjøretøyet må aldri løftes opp mens hjulene fremdeles dreier seg. Hold fingre, hår, og løse klær borte fra motor og hjul så lenge bryteren står på „ON“. For å unngå utilsikket oppstart, skal batteriene hvis mulig tas ut av leken når den ikke er i bruk. Utilsikket oppstart unngås ved at senderen kobles inn før kjøretøyet (med forbehold om endringer). Når leken slutter, kobles først kjøretøyet ut, deretter senderen. Bruk alltid riktig type batterier! Legg inn batteriene med polene i riktig retning! Tomme batterier skal ikke kastes som restavfall, men tas med til en miljøstasjon eller et spesialmottak. Ta tomme batterier ut av leken. Forsøk aldri å lade opp ikke-oppladbare batterier. Oppladbare batterier tas ut av leken før lading, hvis det er mulig. Oppladbare batterier skal bare lades opp av en voksen. Bland ikke forskjellige typer batterier og sett ikke inn nye og brukte batterier samtidig. Ikke kortslutt kontaktene. Bland ikke nye og gamle batterier. Bland ikke alkaline, standard- (kull-sink) og oppladbare batterier. For best mulig funksjon anbefaler vi bare å bruke alkaline batterier



eller oppladbare batterier i kjøretøyet. Laderen skal kontrolleres regelmessig for skader. Hvis den er skadet, skal laderen ikke brukes før den er reparert. Opplading skal bare i skje i tørre rom; apparatet må beskyttes mot fuktighet. Vi påtar oss ikke ansvar for tap av data, skader på programvare eller andre skader på computer eller tilbehør som oppstår i sammenheng med lading av batterier. Stikk ikke ledninger inn i kontaktene. Leken skal bare forbindes med apparater i klasse II, som er merket med disse symbolene:



## Sikkerhetsanvisninger nikkell-metallhydrid (NiMH) batterier:

**1. Generelt:** Nikkell-metallhydridbatterier er energilagringsenheter med svært høy energitetthet, som kan innebære fare. Derfor trenger de en spesielt oppmerksom behandling under lading, utlading, lagring og håndtering. Vennligst les denne anvisningen nøye før du bruker batteriet for første gang. Vær spesielt oppmerksom på de oppførte varsels- og bruksanvisningene. Feil behandling kan føre til risiko som eksplosjon, overoppheting eller brann. Unnlattelse av å følge bruksanvisningene fører til for tidlig slitasje eller andre feil. Disse anvisningene skal oppbevares trygt og skal følge med i tilfelle batteriet gis videre til den neste brukeren.

### 2. Advarsler

- Unngå kortslutning. En kortslutning kan under visse omstendigheter ødelegge produktet. Kabler og tilkoblinger må være godt isolert.
- Pass på riktig polaritet når batteriet kobles til.
- Originalstøpsel og -kabel må ikke kuttes eller endres (en nødvendig bruk adapterkabel).
- Ikke utsett batteriet for overdreven varme/kulde eller direkte sollys. Ikke kast det inn i åpen ild. Ikke la batteriet komme i berøring med vann eller andre væsker.
- Lad utelukkende batteriet med ladere som er beregnet for dette. Før ladingen skal batteriet alltid avkjøles til omgivelsestemperatur. Lad aldri i oppvarmet tilstand.
- Plasser batteriet på en ikke brennbar, varmebestandig overflate under ladingen. Det må ikke befinne seg brennbare eller lett antenkelige gjenstander i nærheten av batteriet.
- La aldri batteriet være uovervåket under lading og/eller bruk.
- Anbefalt lade-/utladingsstrøm må overholdes. Maksimalverdiene må ikke under noen omstendigheter overskrides.
- Batteriskallet må ikke skades. Skader forårsaket av skarpe gjenstander, som kniver eller lignende, fra fall, støt, bøyning ... må unngås. Skadede batterier må ikke lenger benyttes.
- Batterier er ikke noe leketoys. Derfor må de holdes vekk fra barn.

**3. Ladeinstruksjoner:** NiMH-batterier må alltid lades opp for første gangs bruk. Den 1. Ladingen må ikke utføres i hurtigladedemodus, ellers vil batteriet ikke oppnå sine fulle kapasitet. Det anbefales her en ladestrom (1/10 av kapasiteten). Maksimal ladestrom for batteriet er 1C (C = Batteriets nominelle kapasitet, f.eks. for et batteri med 2700 mA nominell kapasitet kan

batteriet lades opp med en maksimal ladestrom på 2700 mA (2.7A)). En nøyaktig angivelse av ladestromen finner du på batteriet. Dersom batteriet varmes tydelig opp må ladingen avbrytes. !! Unngå full dyp utlading- unngå under alle omstendigheter en utlading under 0,9 V cellespenning. Det er ikke nødvendig å lade ut batteriet helt før hver lading. Av og til (f.eks. etter hver 10. Lading) eller når det ikke ble brukt over lengre tid, bør det imidlertid lades ut før opplading. Ikke lad opp flere batterier sammen på en lader. Forskjellige ladestatuser og kapasiteter kan føre til overlading og ødeleggelse.

**4. Instruksjoner for lagring:** Lagringen av batterier må ikke skje under høye temperaturer, da det vil føre til forhøyet selvantennelse. Det er også viktig å oppbevare batteriet kjølig og tørt, ellers vil kontaktene korrodere, noe som resulterer i dårlige forbindelser og for høy kontakttmotstand. Lagre aldri batteriet i tom tilstand.

**5. Generell garanti:** Den lovbestemte garantien for produksjons- og materialfeil som eksisterer på leveringstidspunktet gjelder. Det antas intet ansvar for bruksrelaterte slitasjeskader. Denne garantien dekker ikke feil som skyldes feil bruk, mangel på vedlikehold, innlegg fra uvedkommende eller mekanisk skade. Dette gjelder spesielt for allerede brukte batterier og batterier som har tydelige tegn på slitasje. Skader eller nedsatte ytelser på grunn av feil behandling og/eller overbelastning er ikke en produktfeil. Batterier er forbruksvarer og er underlagt en viss aldring. Dette påvirkes av faktorer som f.eks. styrken på lade-/utladingsstrøm, lademetode, drifts- og lagringstemperatur og ladetilstand under lagring. Bl.a. kan aldringen vises ved et uopprettelig (irreversibelt) kapasitetstap. I modeller, der batterier ofte brukes som strømforsyning for motorer, flyter det i noen tilfeller meget høye strømmer.

**6. Ansvarsfraskrivelse:** Da det ikke er mulig å kontrollere hverken lading/utlading, håndtering, overholdelse av installasjons- eller bruksanvisningen, samt utbytting av batterier og dets vedlikehold, kan Tamiya/Carson ikke påta seg noe ansvar for tap, skade eller utgifter. Eventuelle krav om skadeerstatning som skyldes eller på noen måte er relatert til utfall eller funksjonsfeil under driften vil derfor bli avvist. Vi påtar oss intet ansvar for personskader, skader på eiendom og resultatene av disse som følge av vår levering.

**7. Avhendingsinstruksjoner:** Batterier er spesialavfall. Skadede eller ubrukelige battericeller må avhendes i henhold til dette.

*Vitar intet ansvar for trykkfeil, og forbeholder oss retten til endringer!*

**BEMÆRK:** Inden første ibrugtagning af dit produkt eller inden hver bestilling af reservedele skal det kontrolleres, om manualen er aktuelt. Denne manual indeholder de tekniske bilag, vigtige vejledninger til korrekt ibrugtagning og brug samt produktinformation i den aktuelle udgave inden trykning. Indholdet i denne manual og produktets tekniske data kan ændres uden forudgående varsel.

Din manuals aktuelle udgave findes under: [www.carson-modesport.com](http://www.carson-modesport.com).

**Oversensstemmelseserklæring** Hermed erklærer TAMIYA-CARSON Modellbau GmbH & Co. KG, at radioanlægstypen 500404229 / 500404260 overholder direktiv 2014/53/EU. Den fuldstændige tekst af EU-oversensstemmelseserklæring er tilgængelig under følgende internetadresse: [www.carson-modesport.com/de/produkte.htm](http://www.carson-modesport.com/de/produkte.htm)

Garantierklæring: [www.carson-modesport.com/de/service/gewahrleistung/](http://www.carson-modesport.com/de/service/gewahrleistung/)

Maks. sendeeffekt: 10 mW



Betydningen af symbolet på produktet, indpakningen eller brugsvejledningen. Elektroapparater er værdistoffer og hører ved slutningen af deres levetid ikke i husholdningsaffaldet! Hjælp os med miljøbeskyttelse og ressourcbevarelse, og videregiv uden beregning dette apparat til de relevante brugssteder/forhandlere. Spørgsmål i den forbindelse besvares af den organisation, der står for affaldsbortkaffelsen, eller af din faghandler. Slutbrugeren er selv ansvarlig for sletning af personrelaterede data i forbindelse med de udtjente apparater.

## Sikkerhedsforanstaltninger (skal opbevares!):

**BEMÆRK! Uegnet for børn under 3 år.** Der er kvælningssfare pga. smådele, der kan indtages! Der er fare for strangulering pga. kabler Opbevar denne vejledning for en evt. senere korrespondance. Farve- og tekniske ændringer forbeholdes. Der kræves hjælp af en voksen for at fjerne sports sikringer. Køretøjet må ikke løftes op, sælænge hjulene stadig drejer. Fingre, hår og løst siddende tøj må ikke komme i nærheden af motor eller hjulene, når apparatet står på "ON". For at forhindre uforudset drift, skal batterier og genopladelige batterier så vidt muligt fjernes fra legetøjet, når det ikke bruges. Først skal senderen og så modtageren tændes for at undgå en uforudset drift (ændringer forbeholdes). Når der slukkes, skal først køretøjet og så senderen slukkes. Brug kun de dertil beregnede batterier! I læg dem således at de positive og negative poler er de rigtige steder. Brugte batterier må ikke bortkaffes med dagrenovationen, men skal afleveres på en genbrugsstation eller hos en autoriseret modtager af farligt affald. Fjern tomme batterier fra legetøjet. Ikke-genopladelige batterier må ikke oplades. Genopladelige batterier skal fjernes fra legetøjet, når udgaven tillader dette. Genopladelige batterier må kun oplades af voksne. Der må ikke bruges forskellige typer batterier og ingen nye og brugte batterier samtidigt. Forbindelserne må ikke kortsluttes. Bland ikke nye og gamle batterier Bland ikke alkaline, standard- (kul-zink) og genopladelige batterier. For at sikre den



bedst mulige funktion anbefaler vi kun at anvende alkaliske batterier eller genopladelige batterier til køretøjet. Ladeadapteren skal regelmæssigt kontrolleres for skader. Ved en skade må ladeadapteren ikke benyttes før den er fuldstændigt repareret. Opladningen skal foregå i tørre rum, beskytte apparatet mod fugt. Vi hævter ikke for datatab, skader på softwaren eller andre skader på computeren eller tilbehøret, som opstår ved opladning af batteriet. Sæt ingen kabler ind i stikdårets slutningen. Legetøjet må kun forbindes med apparater af klasse 2, ser for forsynet med følgende symbol:



## Sikkerhedsanvisninger nikkel-metalhydrid (NiMH) batterier:

**1. Generelt:** Nikkel-metalhydrid (NiMH) batterier er energilagre med meget høj energitæthed, hvorfor der kan udgøre risici. Af denne grund kræver de en særlig opmærksom behandling ved opladning, afladning, opbevaring og håndtering Læs denne vejledning meget grundigt inden du bruger batterier første gang. Overhold ubetinget de anførte advarsels- og anvendelsesanvisninger. Fejlbehandling kan føre til risici som eksplosioner, overophedning eller ild. Manglende overholdelse af anvendelsesanvisningerne fører til hurtigtidigt slid eller andre defekter. Denne vejledning skal opbevares godt og i tilfælde af videregivelse af batteriet ubetinget udleveres til den efterfølgende bruger.

### 2. Advarselsanvisninger

- Undgå kortslutninger. En kortslutning kan eventuelt ødelægge produktet. Kabel og forbindelser skal være godt isoleret.
- Sørg ubetinget for rigtig polaritet ved tilslutning af batterier.
- Originalstik og kabel må ikke klippes af eller ændres (brug om nødvendigt et adapterkabel).
- Udsæt ikke batteriet for stor varme/kulde eller direkte sollys. Smid ikke på åben ild. Bring ikke batteriet i kontakt med vand eller andre væsker.
- Oplad kun batterier med de dertil beregnede opladere. Lad altid først batteriet køle af til omgivelsestemperatur inden opladningen. Oplad aldrig i opvarmet tilstand.
- Læg ved opladning batteriet på et ikke brandbart, varmebestandigt underlag. Der må ikke befinde sig nogen brandbare eller let antændelige genstande i nærheden af batteriet.
- Lad aldrig batterier være uden opsyn under opladningen og/eller brugen.
- Overhold ubetinget de anbefalede opladnings-/afladningsstrømme. Overskrid under ingen omstændigheder disse maksimalværdier.
- Batteriets indkapsling må ikke beskadiges. Undgå ubetinget skader grundet skarpe genstande, såsom knive eller lignende, ved tab, stød, bøjning... Beskadigede batterier må ikke anvendes mere.
- Batterier er ikke legetøj. Opbevar derfor utilgængeligt for børn.

**3. Informationer vedrørende opladning:** NiMH-batterier skal altid oplades inden den første brug. Den 1. Opladningen bør ikke foretages i hurtigopladningsmodus, da batteriet ellers eventuelt ikke opnår dent fulde kapacitet. Derfor anbefales en ladestrom (1/10 dets kapacitet). Den maksimale ladestrom for batteriet udgør 1C (C = af batteriets nominelle kapacitet; f.eks. ved

et batteri med 2700 mA nominel kapacitet kan batteriet maksimalt oplades med en ladestram på 2700 mA (2,7A). De nøjagtige data for ladestromen finder du på batteriet. Ved en tydelig opvarmning af batteriet skal opladningen straks afbrydes. !! Undgå altid dybdeafledning - man bør i alle tilfælde undgå en afladning på under 0,9 V celledspænding. Det er ikke nødvendigt at aflade batteriet helt inden hver opladning. lejlighedsvis (f.eks. efter hver 10. opladning) eller hvis det ikke har været brugt i længere tid, bør man dog foretage en afladning inden opladningen. Oplad aldrig flere batterier sammen med en oplader. Forskellige ladetilstande og kapaciteter kan føre til overopladning og ødelæggelse.

**4. Informationer vedrørende opbevaring:** Man bør ikke opbevare batterier ved for høje temperaturen, da der ellers forekommer en øget selvafledning. Der er også vigtigt at opbevare batteriet køligt og tørt, da kontakterne eller korroderer, hvad der fører til dårlige forbindelser og til høje overgangsmomente. Man bør aldrig opbevare et afladet batteri.

**5. Generel garanti:** Der findes en lovbestemt garanti på produktions- og materialefejl, som fandtes på leveringstidspunktet. Der overtages intet ansvar for brugstypisk slitage. Garantien gælder ikke for defekter, som stammer fra forkert brug, manglende vedligeholdelse, fremmed indgreb eller mekanisk beskadigelse. Dette gælder især ved brugte batterier og batterier, som har tydelige brugstegn. Skader eller effektab grundet fejlbehandling og/eller overbelastning er ikke produktfejl. Batterier er brugsgenstande og er underlagt en vis aldring. Disse påvirkninger af faktorer som f.eks. størrelsen på opladnings-/afladningsstrømme, opladningsmetode, drifts- og lagertemperatur, samt ladetilstand under opbevaringen. Bl.a. viser aldringen sig ved et irreversibelt (ikke genopretteligt) kapacitetstab. Inden for modelområdet, hvor batterier gerne bruges som strømforsyning til motorer, flyder der delvist meget høje strømstyrker.

**6. Ansvarsfraskrivelse:** Da vi ikke har nogen mulighed for en kontrol af opladning/afladning, håndtering, overholdelses af montage- eller drifts anvisninger, samt udfikningen af batteriet og dets vedligeholdelse, kan Tamiya / Carson ikke påtage sig noget ansvar for tab, skader eller omkostninger. Derfor bliver ethvert krav på skadeserstatning, som kan resultere af brug, svigt eller fejlfunktion eller en eller anden måde har forbindelse dermed, afvist. For person- og materielle skader og deres følger, som opstår grundet vores levering, overtager vi intet ansvar.

**7. Bortkaffelsesinformation:** Batterier er farligt affald. Beskadigede eller ubrugelige celler skal bortkaffes tilsvarende.

*Intet ansvar for trykfejl, forbehold for ændringer!*

**ВНИМАНИЕ:** Моля преди първото пускане в експлоатация на Вашия продукт или преди всяка поръчка на резервни части проверете дали версията на Вашата инструкция е най-актуалната. Тази инструкция съдържа техническите устройства, важни указания за правилното пускане в експлоатация и използването, както и информация за продукта съобразно актуалната версия преди предаването за печат. Съдържанието на настоящата инструкция и техническите данни на продукта могат да бъдат променени без предварително уведомяване. **Най-актуалната версия на Вашата инструкция ще намерите в: [www.carson-modelsport.com](http://www.carson-modelsport.com)**

**Декларация за съвместимост** С настоящото TAMIYA-CARSON Modellbau GmbH & Co. KG декларира, че радиостанция тип 500404229 / 500404260 съответства на Директива 2014/53/ЕС. Пълният текст на ЕС Декларацията за съвместимост е наличен на посочения по-долу интернет адрес.

[www.carson-modelsport.com/de/produkte.htm](http://www.carson-modelsport.com/de/produkte.htm)

Гаранция: [www.carson-modelsport.com/de/service/gewaehleistung/](http://www.carson-modelsport.com/de/service/gewaehleistung/)

**Максимална излъчвана мощност:** 10 mW



Значение на символа върху продукта, опаковката или инструкцията за употреба. Електроуредите са вторични суровини и не трябва да се изхвърлят в края на техния срок на работа при битовите отпадъци! Помогнете ни за защитим околната среда и да пестим ресурси и предайте това устройство безплатно на съответните пунктове за събиране/гървоци. Организацията, отговорна за отстраняване на отпадъци, или Вашият специализиран търговец ще отговори на всички възникнали въпроси. Крайният потребител носи отговорност за изтриването на лични данни от старите устройства, които ще бъдат изхвърлени.

## Предпазни мерки (Моля съхранявайте ги!):

**ВНИМАНИЕ!** Продуктът не е подходящ за деца под 3 години. Съществува опасност от задушаване поради малки части, които могат да бъдат поглътнати! Съществува опасност от удущаване с кабела. Моля съхранявайте тези указания за евентуална кореспонденция. Запазете си правото на промени на цветовете и технически промени. Помощта на възрастните е необходима, за да се отстранят транспортните закрепвания. Никога не повдигайте от пода транспортното средство, докато колелата вие още се въртят. Пръстите, косата или широко облекло не трябва да се доближават до двигателя или гумите, ако уредът е включен на „ON“. За да се избегне непредвидено пускане в действие, презареждащите се батерии и акумулаторните батерии трябва по възможност да се извадят от играчката, когато тя не се използва. Първо трябва да се включи предавателят, а след това транспортното средство, за да се избегне непредвидено пускане в действие (запазете си правото на промени). При изключване винаги изключвайте първо транспортното средство, а след това предавателя. Употребявайте само определените за щелта батерии! Поставете ги така, че положителните и отрицателните полюси да се намират на правилното място! Не изхвърляйте използваните батерии с битовите отпадъци, а ги носете в приемен пункт или ги предайте в дело за специални отпадъци. Отстранете празните батерии от играчката. Презареждащите се батерии

не трябва да се зареждат. Презареждащите се батерии трябва да се изваждат от играчката преди зареждането, ако конструкцията позволява това. Зареждащите се батерии трябва да се зареждат само от възрастни. Не употребявайте различни типове батерии и не ползвайте едновременно нови и използвани батерии. Не свързвайте никакво съединителните мостчета. Не смесвайте нови и стари батерии. Не смесвайте алкални, стандартни (вългелродно-цинкови) и презареждащи се батерии. За да се гарантира оптимално функциониране, препоръчваме за транспортното средство да се използват само алкални батерии или зареждащи се батерии. Проверявайте редовно зарядното устройство за повреди. При повреда зарядното устройство не трябва да се използва повече до цялостния ремонт. Извършвайте зареждането само в сухи помещения, павете уреда от влага. Не носим отговорност за загуба на данни, повреди на софтуера или други повреди на компютъра или принадлежностите, които са възникнали от зареждането на батерията. Моля не екватрирайте кабели във връжките на контактната кутия. Играчката трябва да се свързва само с уреди от клас II, в върху които е изобразен следният символ:



## Указания за безопасност никел-металхидридни (NiMH) акумулаторни батерии:

**1. Общи положения:** Никел-металхидридни (NiMH) акумулаторни батерии са акумулатори на енергия с много висока енергийна плътност, от които могат да произтекат опасности. По тази причина е необходимо особено внимателно обслужване при зареждането, разреждането, съхранението и начина на използване. Прочетете настоящото ръководство особено внимателно, преди да използвате акумулаторната батерия за първ път. Съблюдавайте непременно посочените предупредителни указания и указанията за употреба. Неправилното обслужване може да доведе до рискове като взривове, прегрявания или пожар. Неспазването на указанията за употреба води до преждевременно износване или други дефекти. Настоящото ръководство трябва да се съхранява наредено и в случай на предаване на акумулаторната батерия на следващ ползвател, то трябва да му бъде предоставено непременно заедно с нея.

### 2. Предупредителни указания:

- Избягвайте къси съединения. При определени обстоятелства късото съединение може да разруши продукта. Кабелите и връжките трябва да са добре изолирани.
- Внимавайте непременно за правилна полярност при свързване на акумулаторната батерия.
- Оригиналните щепсели и кабели не трябва да се отрязват или променят (евент. използвайте адаптерен кабел).
- Не излагайте акумулаторната батерия на много голяма топлина/студ или на директно слънчево облъчване. Не я хвърляйте в огън. Не създавайте съприкосновение на акумулаторната батерия с вода или други течности.
- Зареждайте акумулаторната батерия само с предвидените за щелта зарядни устройства. Преди зареждане винаги оставайте акумулаторната батерия първо да се охлади до температурата на околната среда. Никога не зареждайте в натрято състояние.
- При зареждането поставяйте акумулаторната батерия върху невъзпламеняваща се, термоустойчива основа. Близко до акумулаторната батерия не трябва да се намират запалими или лесно възпламеняващи се предмети.
- Никел не оставайте акумулаторната батерия без надзор по време на зареждането и/или експлоатацията.
- Непременно спазвайте препоръчаните зарядни/разрядни токове. При никакви обстоятелства не надвишавайте тези максимални стойности.
- Покрийте на акумулаторната батерия не трябва да се поврежда. Непременно избягвайте повреди от остри предмети като нокове или подобни на тях, също и от падане, удари, огъване. Повредените акумулаторни батерии не трябва да се използват повече.
- Акумулаторните батерии не са играчка. Затова ги дръжте далече от малки деца.

**3. Указания за зареждането:** Никел-металхидридни (NiMH) акумулаторни батерии трябва винаги да се зареждат преди първата употреба. 1-ят процес на зареждане не трябва да се извършва в режим на бързо зареждане, защото в противен случай акумулаторната батерия евент. няма да достигне типични си капацитет. В случай се препоръчва заряден ток (1/10 от нейния капацитет). Максималният заряден ток за

акумулаторната батерия е максимално 1С (= номинален капацитет на акумулаторната батерия; напр. при акумулаторна батерия с 2700 mAh номинален капацитет тя може да бъде заредена максимално със заряден ток 2700 mA (2.7 A). Точна информация за зарядния ток ще намерите върху акумулаторната батерия. При първо загряване на акумулаторна процесът на зареждане трябва да се прекъсне веднага. !! Избягвайте изпадо дълбокото разреждане - във всички случаи трябва да се избягва разреждане под напрежението на клетките 0.9 V. Не е необходимо акумулаторната батерия да се разрежда винаги напълно преди всяко зареждане. Понякога (напр. след всеки 10-ти процес на зареждане) или ако тя не се използва по-дълго време, трябва да се извърши разреждане преди процеса на зареждане. Никога не зареждайте няколко акумулаторни батерии заедно с едно зарядно устройство. Различните степени на зареждане и капацитети могат да доведат до презареждане и разрушаване.

**4. Указания за съхранението:** Съхранението на акумулаторните батерии не трябва да се извършва при много високи температури, защото в противен случай ще настъпи повишено саморазреждане. Важно е също акумулаторната батерия да се съхранява на хладно и сухо място, защото в противен случай контактите корозират, което води до лоши връзки и много високи преходни контактни съпротивления. Акумулаторната батерия не трябва никога да се съхранява в празно състояние.

**5. Обща гаранция:** Съществува законова гаранция за дефекти при производството и дефекти на материала, които са налични в момента на доставката. За явления на износване вследствие употребата не се носи отговорност. Тази гаранция не е валидна за дефекти, които са предизвикани от неправилно използване, недостатъчна поддръжка, външно вмешателство или механични повреди. Тя важи по-специално за вече използвани акумулаторни батерии и акумулаторни батерии, които имат явни следи от употреба. Повреди или загуби на мощност вследствие неправилно третиране и/или претоварване не са дефект на продукта. Акумулаторните батерии са износващи се предмети и подлежат на известно старене. То се влияе от фактори като напр. сила на зарядните/разрядните токове, метод на зареждане, температура на експлоатация и съхранение, както и степен на зареждане по време на съхранението. Същност старенето се изразява в неревесиритан (необратима) загуба на капацитет. В сектора на моделите, където акумулаторните батерии се предпочитат като електрозахранване за двигатели, протичат частично много силни токове.

**6. Изключване на отговорност:** Тъй като не е възможно да извършваме контрол върху зареждането/разреждането, начина на използване, спазването на монтажните, съотв. експлоатационните указания, както и смяната на акумулаторната батерия и нейната поддръжка, Tamya / Carson не може да поеме отговорност за загуби, повреди или разходи. Поради това се откръпя всяка претенция за обезщетение, която може да възникне вследствие прекъсвания, отказ от действие, съотв. неправилно функциониране, или е свързана (тако по някакъв начин). Не поемаме отговорност за възникнали от нашата доставка телесни повреди, материални щети и техните последиства.

**7. Указание за предаването за обезреждане:** Акумулаторните батерии са специален отпадък. Повредените или негодни клетки трябва да бъдат предадени за обезреждане по съответния начин.

*Не се поема отговорност за печатни грешки, запазете си правото на промени!*

**ATENȚIE:** Înainte de a pune pentru prima dată în funcțiune produsul sau înainte de a comanda piese de schimb, vă rugăm să verificați dacă manualul dumneavoastră este actualizat. Acest manual conține sistemele tehnice, instrucțiunile importante pentru punerea în funcțiune și utilizarea corectă, precum și informații despre produs valabile în momentul trimiterii la tipar. Conținutul acestui manual și datele tehnice ale produsului pot face obiectul unor modificări fără o notificare prealabilă.

**Versionea actualizată a manualului dumneavoastră este disponibilă la adresa: [www.carson-modelsport.com](http://www.carson-modelsport.com)**

**Declarație de conformitate:** Prin prezenta, TAMIYA-CARSON Modellbau GmbH & Co. KG, declară că echipamentele radio tip 500404229 / 500404260 sunt conforme cu Directiva 2014/53/UE. Textul complet al declarației de conformitate UE este disponibil la următoarea adresă de internet:

[www.carson-modelsport.com/de/produkte.htm](http://www.carson-modelsport.com/de/produkte.htm)

Garanție: [www.carson-modelsport.com/de/service/gewahrleistung/](http://www.carson-modelsport.com/de/service/gewahrleistung/)

**Putere maximă de emisie:** 10 mW



Simnificația simbolului pe produs, ambaj sau instrucțiunile de folosire. Aparatele electrice sunt materii prime și locul lor după încheierea ciclului de viață nu este în gunoii menajeri! Ajuțați-ne în protecția mediului și conservarea resurselor și predați acest dispozitiv după utilizare la punctele de colectare / distribuitor. La întrebări despre acestea va răspunde organizația competentă cu eliminarea deșeurilor sau distribuitorul dvs. Utilizatorul final este responsabil pentru ștergerea datelor personale de pe aparatele vechi care urmează să fie eliminate.

## Măsurile de precauție (a se păstra!):

**ATENȚIE! Produsul nu este adecvat pentru copii sub 3 ani.** Pericol de sufocare din cauza componentelor mici care pot fi înghițite! Pericol de strangulare din cauza cablului! Vă rugăm să păstrați aceste instrucțiuni la îndemână în vederea derulării oricărui gen de corespondență. Ne rezervăm dreptul de a opera modificări coloristice și tehnice. Este necesar ajutorul adulților în vederea îndepărtării siguranțelor de transport. Nu ridicați niciodată mașinuța cât timp roțile se mai rotesc încă. Nu vă apropiați degetele, părul și articolele de îmbrăcăminte libere de motor sau roți cu aparatul comutat în poziția „ON” (pornit). Pentru prevenirea punerii accidentale în funcțiune, în măsura în care este posibil acest lucru, se vor îndepărta bateriile sau acumulatorii din jucărie atunci când aceasta nu este utilizată. Se va porni mai întâi telecomanda și abia apoi mașinuța, astfel încât să se prevină punerea accidentală în funcțiune (ne rezervăm dreptul de a opera modificări în acest sens). La oprire, se va opri întotdeauna mai întâi mașinuța, apoi telecomanda. Folosiți exclusiv baterii conform specificațiilor! Introduceți-le astfel încât să se respecte polaritatea bornelor bateriilor! Nu aruncați bateriile uzate odată cu deșeurile menajere, ci predați-le la un centru de colectare sau eliminați-le ca deșeu la un depozit pentru deșeurii speciale. Îndepărtați bateriile descărcate din jucărie. Nu este permisă încărcarea bateriilor de unică folosință. Acumulatorii reîncărcabili se vor scoate din jucărie înainte de încărcare, în măsura



în care forma constructivă a acestora permite acest lucru. Acumulatorii reîncărcabili vor fi încărcăți exclusiv de către adulți. Nu folosiți în același timp baterii de diferite tipuri, respectiv nu introduceți concomitent în jucărie baterii noi și baterii uzate. Nu suntați punctele de conexiune. Nu combinați baterii noi cu baterii vechi. Nu combinați baterii alcaline sau standard (zinc-carbon) cu acumulatorii reîncărcabili. Pentru asigurarea unei funcționări optime, se recomandă folosirea pe mașinuța doar a unor baterii alcaline sau acumulatorii reîncărcabili. Verificați periodic încărcătorul cu privire la deteriorări. Dacă se constată existența unor deteriorări, nu se va mai folosi încărcătorul înainte de repararea completă a acestuia. Efectuați încărcarea numai în încăperi uscate, protejați aparatul împotriva umidității. Nu ne asumăm nicio responsabilitate în legătură cu eventuale pierderi de date sau de produse la nivelul programelor software, computerului sau accesoriilor în cursul încărcării acumulatorilor. Nu conectați niciun cablu la conexiunile de alimentare. Jucăria se va conecta numai cu dispozitive de clasa a II-a, pe care este prevăzut următorul simbol:



## Instrucțiuni de siguranță pentru acumulatorii pe bază de hidrură metalică de nichel (NiMH):

**1. Instrucțiuni cu caracter general:** Acumulatorii pe bază de hidrură metalică de nichel sunt sisteme de stocare a energiei caracterizate printr-o densitate energetică mare, care pot genera pericole.

Din acest motiv, se va proceda cu deosebită atenție cu ocazia încărcării, descărcării, depozitării și manipularii acestora. Citiți cu deosebită atenție aceste instrucțiuni înainte să folosiți pentru prima dată acesti acumulatori. Respectați obligatoriu indicațiile de avertizare și instrucțiunile de utilizare menționate. Manipularea incorectă poate genera riscuri de producere a unor explozii, supraîncălziri sau incendii. Nerespectarea instrucțiunilor de utilizare poate cauza uzarea prematură sau alte defecțiuni. Aceste instrucțiuni se vor păstra în siguranță și vor fi transmise obligatoriu noului utilizator odată cu acumulatorii.

### 2. Indicații de avertizare:

- Preveniiți producerea unor scurtcircuituri. Un scurtcircuit poate duce în anumite condiții la avarierea iremediabilă a produsului. Cablurile și conexiunile trebuie să fie bine izolate.
- Respectați obligatoriu polaritatea la conectarea acumulatorilor.
- Nu este permisă tăierea sau modificarea ștecherului original sau cablului (utilizați un cablu adaptor dacă este cazul).
- Nu expuneți acumulatorii la temperaturi excesiv de ridicate sau scăzute, respectiv radiații solare directe. Nu îi aruncați în foc. Nu permiteți venirea acumulatorilor în contact cu apă sau alte lichide.
- Încărcați acumulatorii exclusiv cu încărcătoarele prevăzute în acest sens. Înainte de încărcare, lăsați întotdeauna acumulatorii să ajungă mai întâi la temperatura camerei. Nu îi încărcați niciodată în stare caldă.
- La încărcare, așezați acumulatorii pe o suprafață neinflamabilă, rezistentă la căldură. Nu este permis să existe obiecte combustibile sau ușor inflamabile în apropierea acumulatorilor.
- Nu lăsați niciodată nesupravegheați acumulatorii în timpul încărcării și/sau utilizării.
- Respectați obligatoriu intensitățile recomandate ale curenților de încărcare / descărcare. Nu depășiți în niciun caz aceste valori maxime.
- Nu este permisă existența de deteriorări la nivelul carcasei acumulatorilor. Preveniiți obligatoriu deteriorările produse de obiecte ascuțite, cum ar fi cuțite sau altele asemenea, prin cădere, lovire, îndoire etc. Nu mai este permisă folosirea unor acumulatori deteriorați.
- Acumulatorii nu sunt jucării. De aceea, nu se vor păstra la îndemână copiilor.

**3. Instrucțiuni pentru încărcare:** Acumulatorii NiMH trebuie să fie încărcați întotdeauna înainte de prima utilizare. Nu se va efectua încărcarea prima încărcare în modul încărcare rapidă, deoarece acumulatorii nu vor atinge în caz contrar capacitatea maximă de încărcare. Se recomandă în acest sens un curent de încărcare de 1/10 din capacitatea acumulatorilor. Curentul maxim de încărcare a acumulatorului este 1C (=capacitatea nominală a acumulatorului; de exemplu, în cazul unui acumulator cu o capacitate nominală de 2700 mA, acumulatorul poate fi încărcat cu un curent maxim de încărcare

de 2700 mA (2,7A)). Date exacte cu privire la curentul de încărcare se găsesc pe acumulator. În cazul încălzirii semnificative a acumulatorilor, se va interrupe imediat procesul de încărcare. !! Evitați complet descărcarea profundă - se va evita în orice caz o descărcare sub o tensiune de 0,9 V la nivelul celulei. Nu este necesar să se asigure întotdeauna o descărcare completă a acumulatorilor înainte de încărcare. Din când în când (de exemplu, după fiecare 10 încărcări), respectiv dacă aceștia nu au fost utilizați timp îndelungat, trebuie efectuată însă o descărcare completă înainte de încărcare. Nu încărcați în niciun caz mai mulți acumulatori deodată cu ajutorul unui încărcător. Știrile de încărcare și capacitățile diferite ale acestora pot duce la supraîncălzirea și distrugerea acumulatorilor.

**4. Instrucțiuni pentru depozitare:** Nu se vor depozita acumulatorii la temperaturi prea ridicate, deoarece în caz contrar va crește ritmul de autodescărcare. De asemenea, este important să se păstreze acumulatorii într-un loc răcoros și uscat, deoarece în caz contrar se corodează contactele, ceea ce duce la înrăutățirea calității conexiunii și creșterea rezistenței de contact. Nu se vor depozita niciodată acumulatorii în stare descărcată.

**5. Garanție generală:** Se acordă o garanție conform legii pentru defecte de fabricație sau de material existente în momentul livrării produselor. Nu ne asumăm nicio responsabilitate în legătură cu semnele de uzură normală. Această garanție nu acoperă defecțiunile cauzate de utilizarea necorespunzătoare, întreținerea insuficientă, intervențiile neautorizate sau deteriorările mecanice. Acest lucru este valabil în special pentru acumulatorii deja utilizați și acumulatorii care prezintă semne evidente de uzură. Deteriorările și diminuarea performanțelor ca urmare a manipularii incorecte și/sau supraîncălzirii nu reprezintă un defect de produs. Acumulatorii intră în categoria consumabilelor și sunt supuși efectelor îmbătrânirii. Aceștia sunt supuși unor factori de influență cum ar fi: mărimea curentilor de încărcare / descărcare, metoda de încărcare, temperatura de utilizare și depozitare, precum și starea de încărcare în timpul depozitării. Printre altele, îmbătrânirea se manifestă printr-o diminuare ireversibilă (care nu poate fi restabilită) a capacității. În domeniul modelelor teleghidrate, în care acumulatorii sunt utilizați pe scară extinsă pentru alimentarea electrică a motoarelor, se pot înregistra uneori cureniți foarte mari.

**6. Declinarea responsabilității:** Dat fiind faptul că nu există nicio posibilitate de control în legătură cu încărcarea / descărcarea, manipularea, respectarea instrucțiunilor de asamblare sau de utilizare, precum și înlocuirea și întreținerea acumulatorilor, Tamiya / Carson nu își poate asuma nicio responsabilitate cu privire la pierderi, daune sau costuri generate ca urmare a utilizării produsului. Prin urmare, orice solicitare de plată a unor daune produse prin utilizare, defecțare sau funcționare defectuoasă sau aflate în orice alt mod în legătură cu acestea, va fi respinsă. Nu ne asumăm nicio responsabilitate pentru eventualele vătămări corporale, daune materiale sau consecințe ale acestora produse după livrarea produsului de către noi.

**7. Instrucțiuni pentru eliminarea ca deșeu:** Acumulatorii sunt deșeurii speciale. Celulele deteriorate sau devenite inutilizabile vor fi eliminate ca deșeu în mod corespunzător.

*Nu ne asumăm nicio responsabilitate în legătură cu erorile de tipar, ne rezervăm dreptul de a opera modificări!*

**PAŽNJA:** Prije prve upotrebe proizvoda ili naručivanja rezervnih dijelova, provjerite je li vaša priručnik ažuriran. Ovaj priručnik sadrži tehničke sustave, važne upute za pravilno puštanje u rad i uporabu, kao i informacije o proizvodu prema trenutnom stanju prije slanja u tisk. Sadržaj ovog priručnika i specifikacije proizvoda mogu se promijeniti bez prethodne najave.

**Najnoviju verziju priručnika možete pronaći na stranici: [www.carson-modelsport.com](http://www.carson-modelsport.com)**

**Izjava o sukladnosti:** TAMIYA-CARSON Modellbau GmbH & Co. KG tim izjavljuje da je radijski sustav tipa 500404229 / 500404260 sukladan s Direktivom 2014/53 / EU. Kompletan tekst EU izjave o sukladnosti dostupan je na sljedećoj internetskoj adresi.

**[www.carson-modelsport.com/de/produkte.htm](http://www.carson-modelsport.com/de/produkte.htm)**

Jamstvo: [www.carson-modelsport.com/de/service/gewaehrleistung/](http://www.carson-modelsport.com/de/service/gewaehrleistung/)

**Maksimalna snaga odašiljača:** 10 mW



Značenje simbola otisnutog na proizvodu, pakiranju ili uputi za uporabu. Električni uređaji su sekundarne sirovine pa ne spadaju u kućno smeće nakon isteka uporabnog vijeka! Pomožite nam da zaštitimo okoliš i sačuvamo resurse te odnesite ovaj uređaj na odgovarajuće mjesto za odlaganje/prodavaču bez ikakvih troškova. Za upute u vezi sa zbrinjavanjem obratite se organizaciji odgovornoj za zbrinjavanje otpada ili svom specijaliziranom prodavaču. Za brisanje osobnih podataka na starijim uređajima odgovoran je krajnji korisnik.

## Mjere predostrožnosti (molimo zadržite!):

**PAŽNJA! Nije primjereno za djecu ispod 3 godine.** Postoji opasnost od gušenja zbog sitnih dijelova koji se mogu progutati! Postoji opasnost od davljenja kablom. Čuvajte ove bilješke za bilo kakvu prepisku. Pridržavamo pravo na promjene boje i tehničke promjene. Za uklanjanje transportnih bravi potrebna je pomoć odraslih. Nikada ne uzimate vozilo dok se kotači još okreću. Ne prinesite prste, kosu i široku odjeću u blizini motora ili kotača kad je uređaj uključen na „ON“. Da biste izbjegli nepredviđene radove, baterije se moraju izvaditi iz igračka ako ih ne upotrebljavate, ako je to moguće. Prvo se uključuje odašiljač, a potom vozilo, kako bi se izbjeglo neotekivano djelovanje (podložno promjenama). Prilikom isključivanja uvijek prvo isključite vozilo, a zatim odašiljač. Upotrebljavajte isključivo baterije navedene za tu namjenu! Stavite ih tako da su pozitivni i negativni polovi na pravom mjestu! Istrošene baterije ne bacajte u kućni otpad, već ih odnesite u sabirno mjesto ili ih odložite na posebnom odlagalištu otpada. Izvadite prazne baterije iz igračke. Baterije koje se ne mogu puniti ne smiju se puniti. Prije punjenja iz igračke se moraju ukloniti punjive baterije, ako oblik to dopušta. Punjive baterije mogu stavljati samo odrasle osobe. Ne upotrebljavajte različite vrste baterija i ne upotrebljavajte nove i rabljene baterije istovremeno. Spojne šipke ne spajajte kratko. Ne miješajte nove i stare baterije. Ne miješajte alkalne, standardne (ugljik-cink) i punjive baterije. Da bi osigurali



optimalno funkcioniranje, preporučujemo uporabu samo alkalnih baterija ili punjivih baterija za vozilo. Redovito provjeravajte moguća oštećenja punjača. U slučaju oštećenja, punjač se više ne može upotrebljavati dok ga u potpunosti ne popravite. Proces punjenja provodite samo u suhim prostorijama, a uređaj šтите od vlage. Ne odgovarimo za gubitak podataka, oštećenje softvera ili druga oštećenja računala ili dodatne opreme uslijed punjenja baterije. Ne uključivajte nikakve kablove u utičnice. Igračka može biti povezana samo s uređajima klase II koji su označeni sljedećim simbolom



## Sigurnosne napomene za nikel mangan hidrid baterije:

**1. Općenito:** Nikel mangan hidrid (NiMH) baterije su skladišta energije vrlo visoke gustoće energije, što može predstavljati opasnost. Iz tog razloga potrebno je posebno pažljivo rukovanje prilikom punjenja, pražnjenja, skladištenja i rukovanja. Pažljivo pročitajte ove upute prije prve uporabe baterije. Važno je poštovanje upozorenja i uputa za uporabu. Nepravilno rukovanje može dovesti do rizika poput eksplozija, pregrijavanja ili požara. Nepoštivanje uputa za uporabu dovodi do preuranjenog trošenja ili drugih oštećenja. Ove se upute moraju čuvati na sigurnom mjestu i, ako se baterija prenosi, priložiti sljedećem korisniku.

### 2. Upozorenje:

- Izbjegavajte kratke spojeve. Kratki spoj može uništiti proizvod. Kabeli i priključci moraju biti dobro izolirani.
- Pri priključivanju baterije provjerite je li polaritet pravilan..
- Originalni utikači i kablovi se ne smiju rezati ili mijenjati (po potrebi upotrebljavajte kabelske adaptere).
- Bateriju ne izlagajte prekomjernoj toplini / hladnoći ili direktnoj sunčevoj svjetlosti. Ne bacajte je u vatru. Ne dopustite da baterija dođe u dodir s vodom ili drugim tekućinama.
- Bateriju napunite samo predviđenim punjačima. Prije punjenja bateriju uvijek ostavite da se ohladi na sobnu temperaturu. Nikad se ne punite dok je ugrijana.
- Tijekom punjenja bateriju stavite na nezapaljivu površinu, otpornu na toplinu. U blizini baterije ne smije biti zapaljivih predmeta.
- Tijekom punjenja i/ili rada bateriju nikad ne ostavljajte bez nadzora.
- Pridržavajte se preporučenih struja punjenja / pražnjenja. Ni pod kojim uvjetima ne prelazite ove maksimalne vrijednosti.
- Kućište baterije ne smije se oštetiti. Izbjegavajte oštećenja od oštrih predmeta, kao što su noževi ili slično, od pada, udaranja, savijanja ... Oštećene baterije se više ne mogu upotrebljavati.
- Baterije nisu igračke. Stoga ih držite podalje od djece.

### 3. Napomena za punjenje:

NiMH baterije moraju se uvijek napuniti prije prve upotrebe. Prvi Postupak punjenja ne smije se vršiti u načinu brzog punjenja, jer u protivnom baterija možda neće doći do svui puni kapacitet. Preporučuje se struja punjenja (1/10 njegovog kapaciteta). Najveća struja punjenja za bateriju je maksimalno 1C (C = nazivni kapacitet baterije; npr. s baterijom nominalnog kapaciteta 2700 mA, baterija se može puniti maksimalnom strujom

punjenja od 2700 mA (2,7A)). Precizan podatak struje punjenja možete naći na bateriji. U slučaju značajnog zagrijavanja baterije, postupak punjenja mora se odmah zaustaviti. !! U potpunosti izbjegavajte duboko pražnjenje - u svakom slučaju treba izbjegivati pražnjenje ispod napona 0,9 V. Potpuno pražnjenje baterije prije svakog punjenja nije potrebno. Povremeno (npr. nakon svakog desetog Punjenja) ili ako se već dugo ne upotrebljava, prije punjenja potrebno je isprazniti. Nikada ne punite više baterija zajedno na jednom punjaču. Različita stanja napunjenosti i kapaciteti mogu dovesti do preopterećenja i uništenja.

**4. Napomena o pohrani:** Baterije ne smije pohranjivati na previsokim temperaturama jer će to dovesti do povećanog samopražnjenja. Također je važno pohranjivati bateriju na hladnom i suhom mjestu, jer će kontakti korodirati, što dovodi do loših spojeva i povećane otpornosti na spojevima. Baterije nikada se ne smije pohranjivati u praznom stanju.

**5. Općenito jamstvo:** Postoji zakonsko jamstvo za proizvodne i materijalne nedostatke koji su već postojali u trenutku isporuke. Za tipične znakove istrošenosti odgovornost se ne preuzima. Ovo se jamstvo ne odnosi na oštećenja koja se mogu povezati s nepravilnom uporabom, nedovoljnim održavanjem, vanjskom intervencijom ili mehaničkim oštećenjima. To se posebno odnosi na već opterebne baterije i na baterije koje pokazuju jasne znakove istrošenosti. Oštećenja ili gubitak performansi zbog nepravilnog rukovanja i / ili preopterećenja ne smatra se za proizvodni nedostatak. Baterije su potrošni materijal i podložne su određenom starenju. Na to utjecaju čimbenici kao što su razina struje punjenja / pražnjenja, postupak punjenja, radna i skladišna temperatura, kao i stanje napunjenosti tijekom skladištenja. Između ostalog, starenje se pokazuje neopravnom gubitkom kapaciteta. U modelima, gdje se baterije često upotrebljavaju kao izvor napajanja motora, ponekad teče vrlo velika struja.

**6. Isključenje odgovornosti:** Budući da nismo u mogućnosti provjeriti punjenje / pražnjenje, rukovanje, usklađenost s uputama za namožu ili rad, kao i zamjenu baterije i njezino održavanje, Tamiya / Carson ne prihvaća nikakvu odgovornost za gubitke, oštećenja ili troškove. Svaki odštetni zahtjev koji može nastati uslijed rada, kvara ili neispravnosti ili je na bilo koji način povezan s tim, bit će odbijen. Prilikom isporuke ne preuzimamo nikakvu odgovornost za osobne ozljede, materijalnu štetu i posljedice njih.

**7. Napomena o odlaganju:** Baterije su opasan otpad. Oštećene ili neupotrebljive čelije moraju se zbrinuti na odgovarajući način.

*Ne preuzima nikakvu odgovornost za greške u tisku. Pridržavamo pravo na promjenu!*



TAMIYA-CARSON  
Modellbau GmbH & Co. KG

Werkstraße 1 // D-90765 Fürth // [www.carson-modelsport.com](http://www.carson-modelsport.com)

**+49 3675 7333 343**

Service-Hotline for Germany: Mo-Do 8-12 Uhr & 12.30-16 Uhr // Fr 8-12.30 Uhr  
CARSON-Model Sport // Abt. Service // Mittlere Mutsch 9 // 96515 Sonneberg