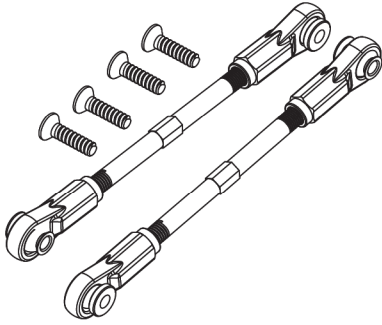
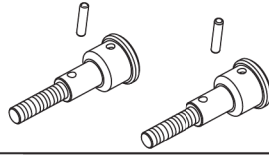


Ersatzteile
Spare Parts

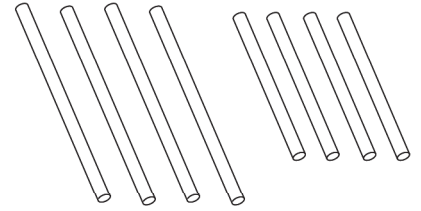
50 040 5255 2x Querlenker oben
2x Upper suspension arm



50 040 5260 2x Radachse mit Pin
2x Axle w/pin

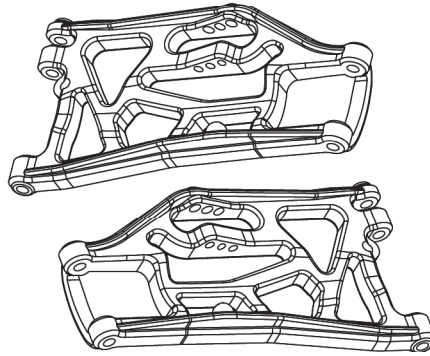


50 040 5267 Querstifte vorne
4x kurz/4x lang
Front suspension arm pin
4x short/4x long

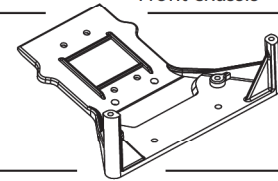


50 040 5263 Querlenker vorne/unten L/R
Front lower suspension arm l/r

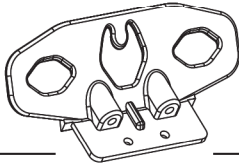
50 040 5263 Querlenker vorne/unten L/R
Front lower suspension arm l/r



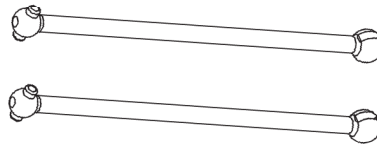
50 040 5268 Chassis-Front
Front chassis



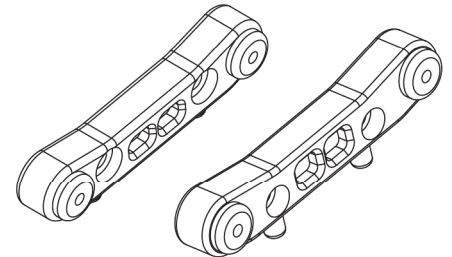
50 040 5256 Frontrammer
Front bumper



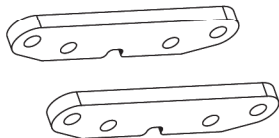
50 040 5264 2x Antriebswelle
2x Driver shaft set



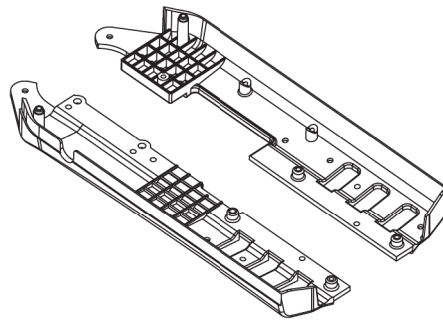
50 040 5269 Unterer
Querlenkerhalterblock V/H
Lower suspension
mount block ff/rr



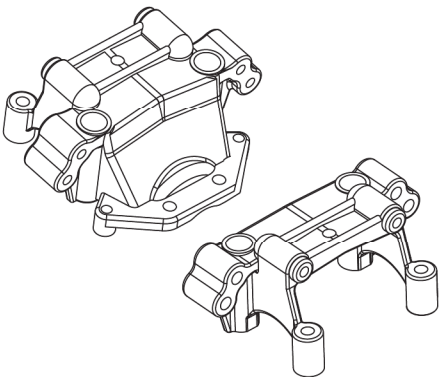
50 040 5257 2x Querlenkerhalter
2x Suspension arm mount



50 040 5265 Seitenschutzplatten
Side guard plate L/R



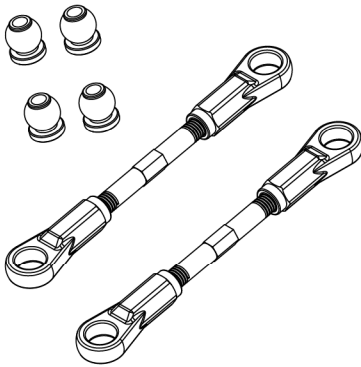
50 040 5258 Querlenkerhalter oben v/h
Upper suspension arm mount f/r



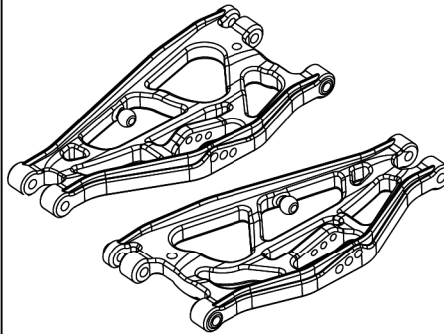
Ersatzteile

Ersatzteile • Spare Parts

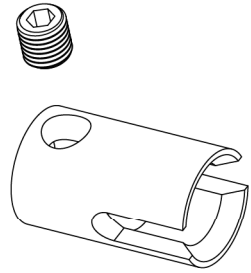
50 040 5270 Lenkstängeset 2 St.
Steering linkage set 2 pcs



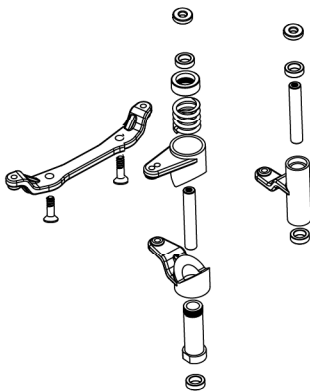
50 040 5274 Querlenker hinten/unten L/R
Rear lower suspension arm l/r



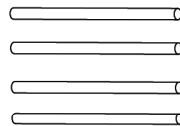
50 040 5279 Diffmitnehmer
Diff.outdrive



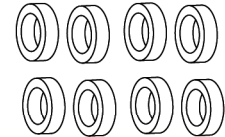
50 040 5271 Servosvereinheit
Servo saver unit



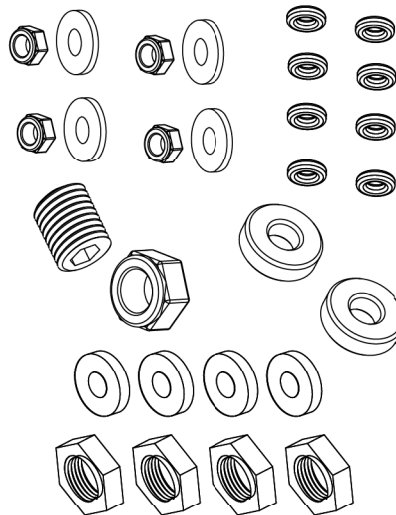
50 040 5275 4x Querlenkerstifte hinten kurz
4x Rear suspension arm pin short



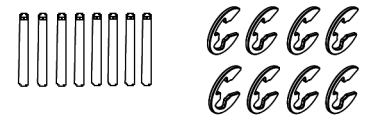
50 040 5280 Kugellagerset 8 St.
Ball bearing 8 pcs



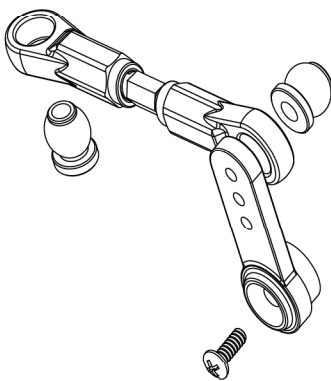
50 040 5276 6x Madenschrauben
6x Grub screw
11x Mutter selbstsichernd
11x Nylon lock nuts
36x Beilagscheiben/Washer
4x Radmuttern/Wheel nuts



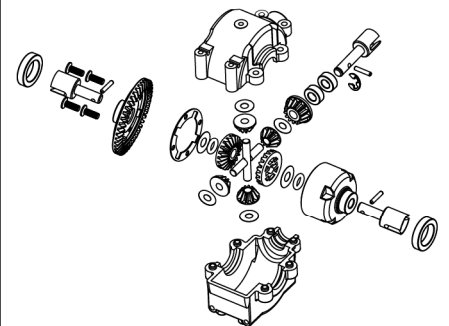
50 040 5281 Pins 12 St./ Clipse 24 St.
Pin 12 pcs + clips 24 pcs



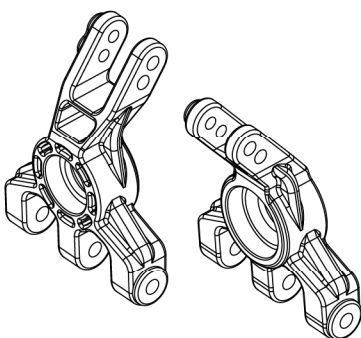
50 040 5272 Lenkservogestängeset
Steering servo horn and linkage



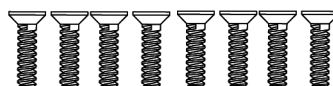
50 040 5283 Differenzial komplett
Differential unit



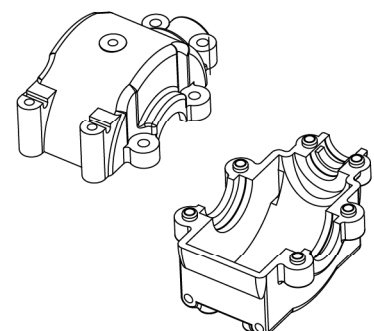
50 040 5273 Radträger hinten L/R
Hub rear carrier l/r



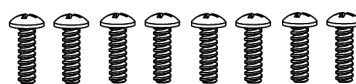
50 040 5277 84x Senkschrauben
48x Flat cross screw



50 040 5284 Diffgehäuse
Diff gear upper/lower

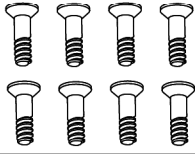


50 040 5278 84x Linsenkopfschrauben
84x B-head cross screw

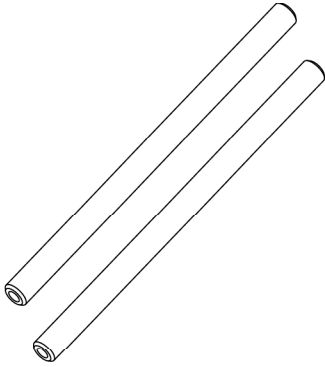


Ersatzteile • Spare Parts

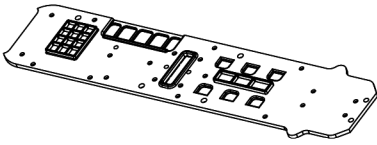
50 040 5285 12x Pin-Schrauben
12x Screw pin



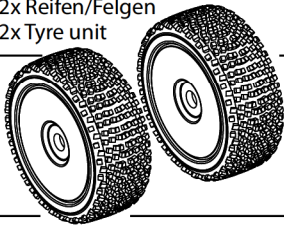
50 040 5286 Haupttrahmenstifte
Main frame shaft



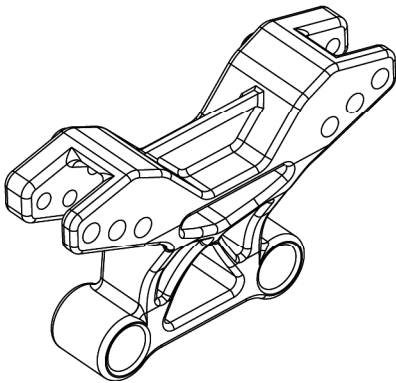
50 040 5287 Chassisplatte
Chassis



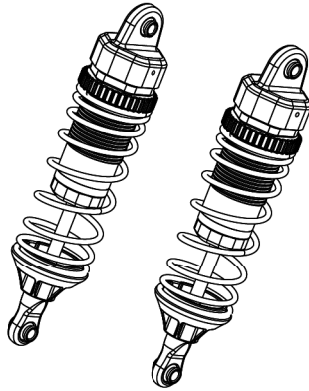
50 040 5288 2x Reifen/Felgen
2x Tyre unit



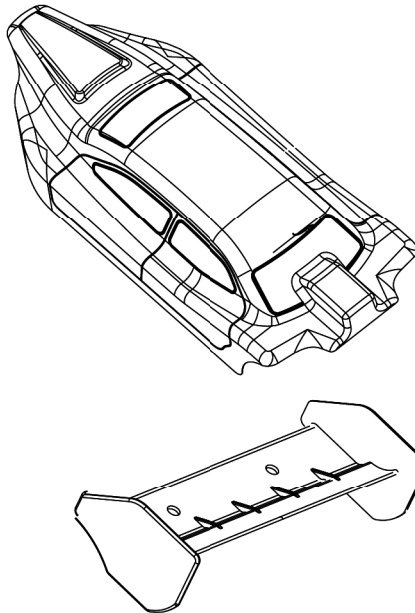
50 040 5289 Dämpferbrücke
Brace



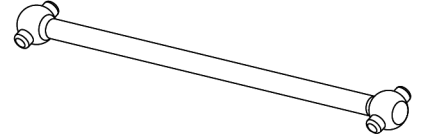
50 040 5290 2x Stoßdämpfer
2x Shock absorber



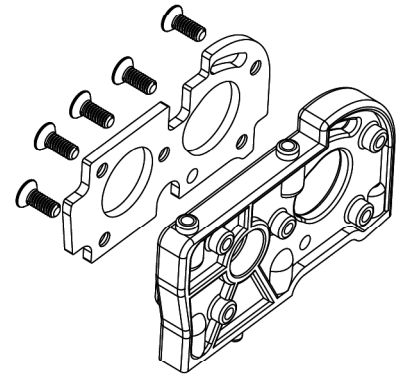
50 040 5291 Karosserie FY10
mit Heckspoiler
Body with tail wing



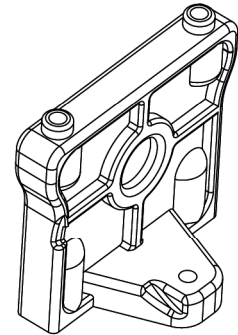
50 040 5294 Antriebswelle hinten/mitte
Rear drive shaft



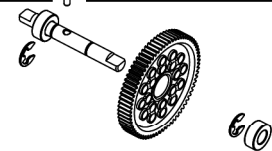
50 040 5296 Motor- und Zahnradhalter
Gear mount, motor mount



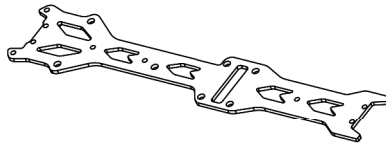
50 040 5297 Zahnradhalter hinten
Gear mount rear



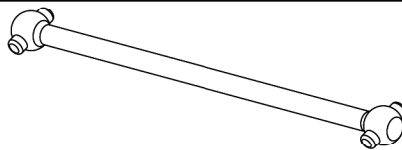
50 040 5298 Antriebsachse, Zahnrad
Central drive shaft, main gear



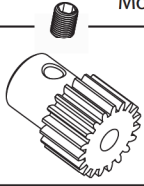
50 040 5292 Oberdeck
Upper deck



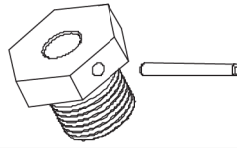
50 040 5293 Antriebswelle vorne/mitte
Front drive shaft



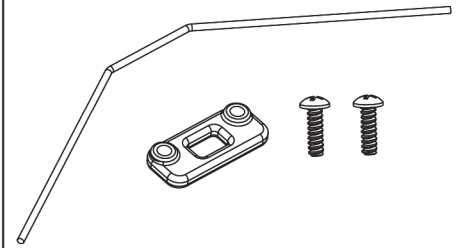
500405300 Motorritzel 13 Z.
Motor gear 13 T.



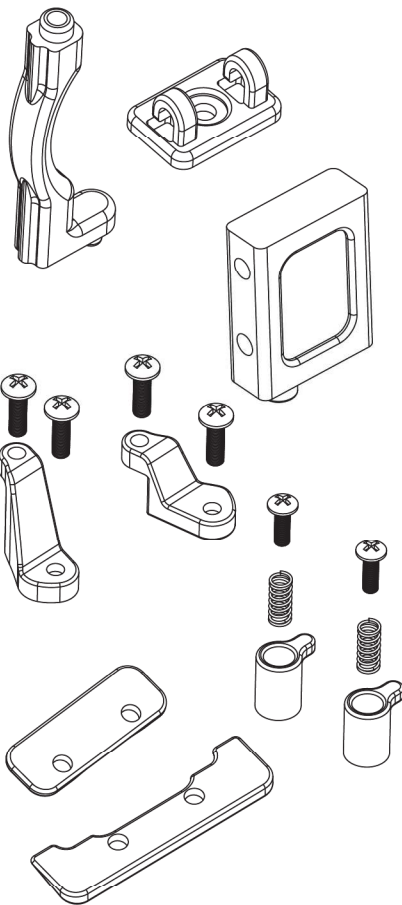
50 040 5329 2x Felgenmitnehmer mit Pin
2x Rim hub with pin



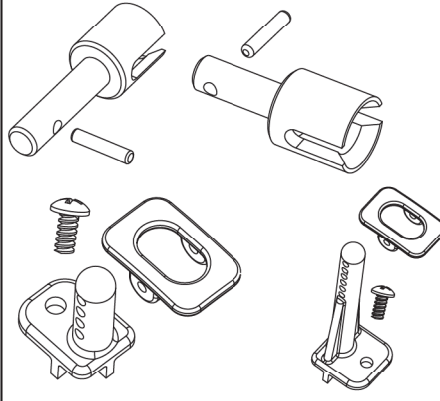
50 040 5437 Stabilisatorset
Stabilizer set



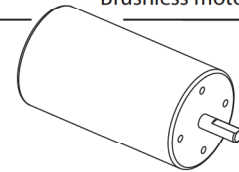
500405302 Oberdeckteile (Oberdeckauflage,
Lenkservohalterung,
oberdeck-Stütze,
Chassis-Montageblock,
Kabelführung 2 St.)
Upper deck parts
(Upper deck front and rear,
steering servo mount,
upper deck mount,
left and right mont block,
wire clip mount 2 pcs.)



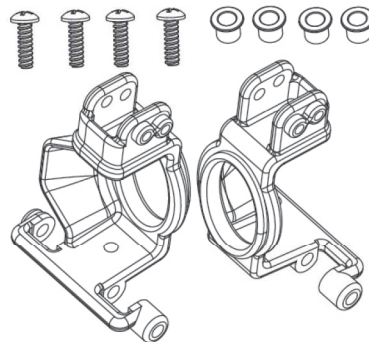
50 040 5339 Diff-Mitnehmer + Karosseriep
Diff outrdrive pin + body post



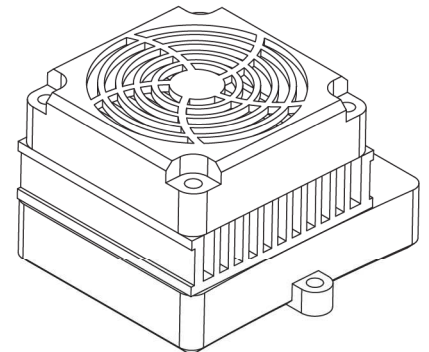
50 090 6151 Brushless Motor FY10
Brushless motor FY10



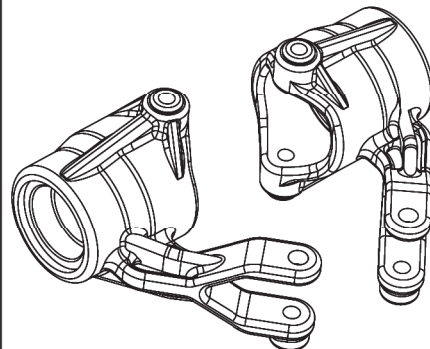
50 040 5377 Radträger vorne l/r
Front carrier l/r



50 090 6152 Brushless Regler FY10
Brushless ESC FY10



50 040 5379 Lenkhebel l/r vorne Kunststoff
Front steering arm l/r plastic



500405304 Spoilerhalterung
Wing mount

