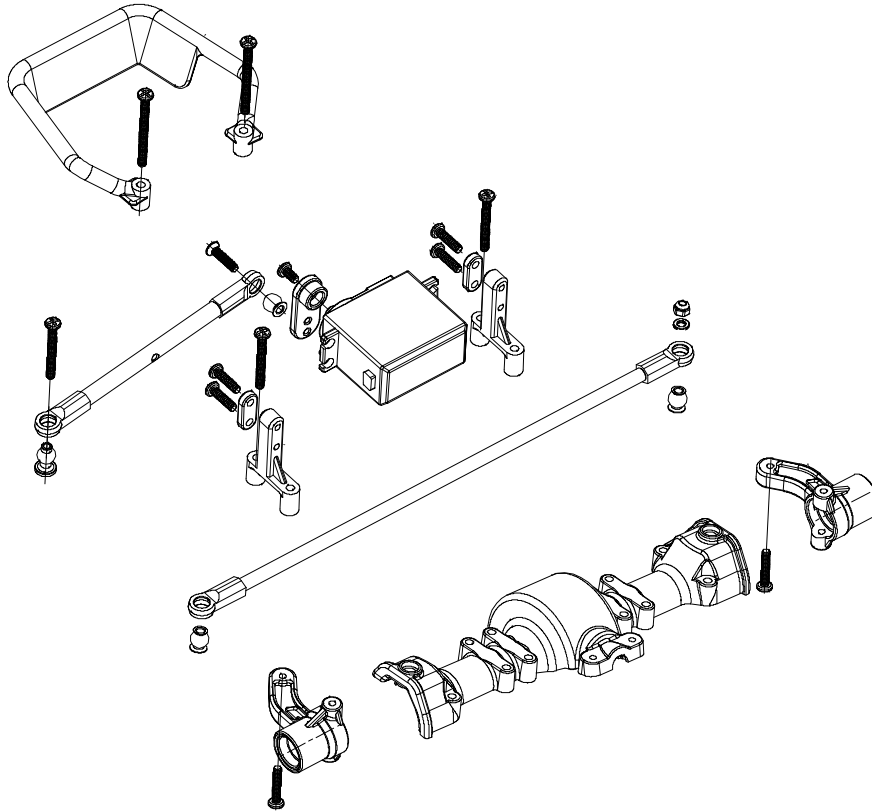


Um das Fahrzeug X-Crawlee Pro auf Allradlenkung umzubauen benötigt man ein das Teileset 500405649 und das speziell für das Modell entwickelte Servo 500502046 für die Hinterachse. Bauen Sie die Teile identisch wie an der Vorderachse ins Modell ein. Anschließend verbinden Sie das vordere und hintere Lenkservo mit dem V-Kabel und schließen dieses am Empfänger am Steckplatz für die Lenkung an.

To convert the X-Crawlee Pro to 4WD steering, you must use the optionally set of parts itemnr. 500405649 and the specially developed servo for the model itemnr. 500502046 for the rear axle. Assemble the parts identical to the front axle of the model. After connect the front and rear steering servo with the V-cable and connect the v-cable to the receiver in to the slot for steering.

Erklärung der benötigten Teile / Description for needed parts



New Ersatzteile • Spare Parts

500502046	Servo f. 4WD Lenkung X-Crawlee Inkl. V-Kabel Servo f. 4WD Steering X-Crawlee Incl. V-cable

500405649	Umbauset Allradlenkung 4WD Steeringkit