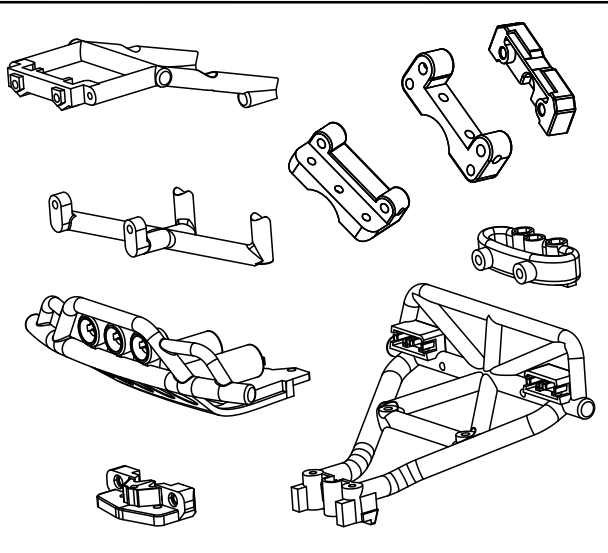


ACHTUNG - WICHTIGER HINWEIS!!!
Bitte verwenden Sie dieses Ersatzteilblatt!

Desert King Brushless

Ersatzteile
Spare Parts
Pièces détachées
Recambios
Ricambi

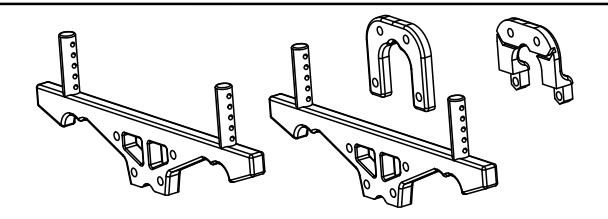
50 040 5158 Querlenkerhaltersset CE-10 T
Suspension mount set CE-10 T



50 090 0094 2x Felgen/Reifen Set Chrom kompl.
2x Wheel set chrome complete



50 040 5159 Dämpferbrücken-Set
Shock-tower-set



50 080 0068 Karosserie Desert King + Dekor
Body Desert King + decal

