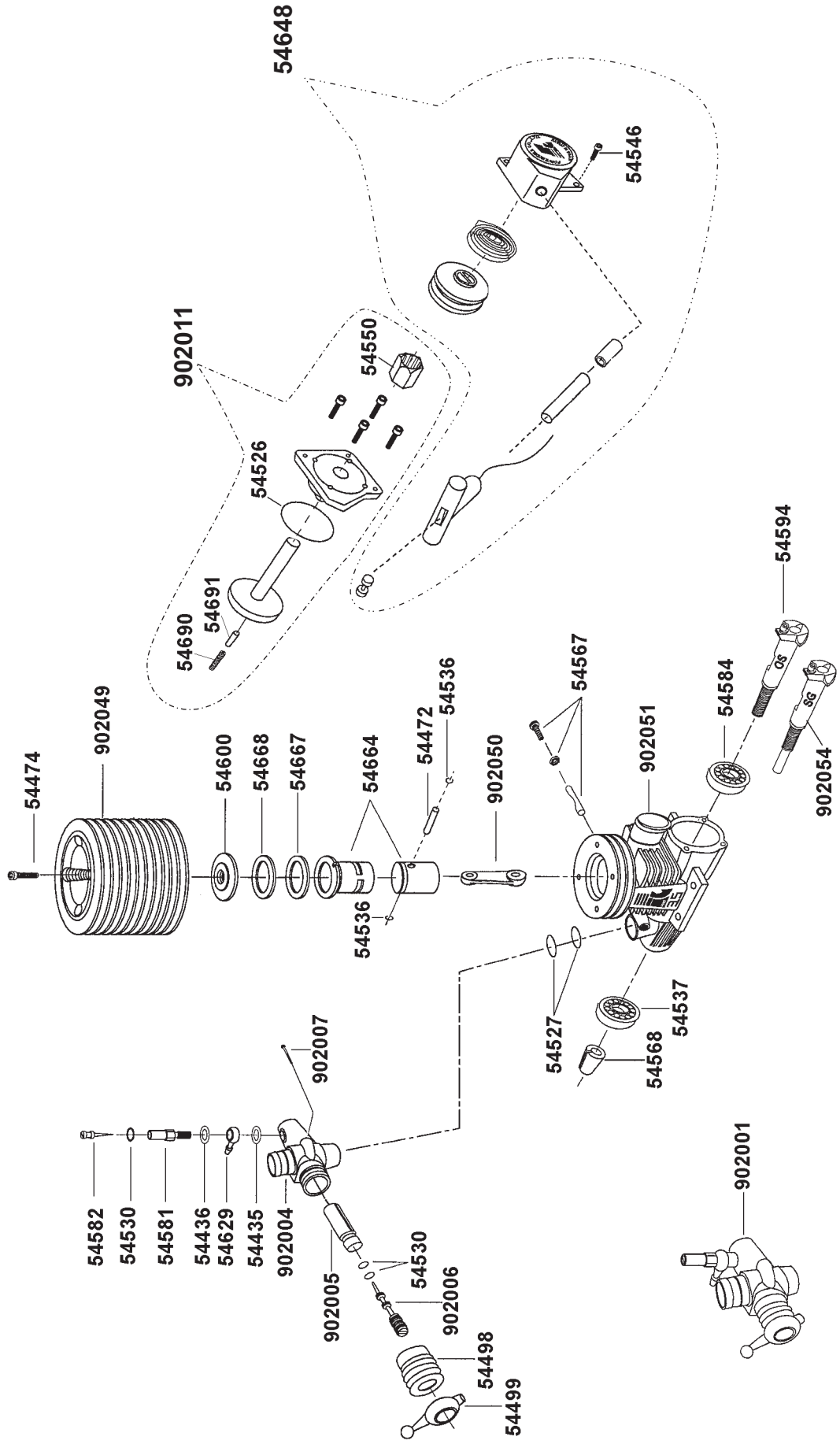


901009 4,01cm³



Force 25R 901009

ET-Nr.	Bezeichnung	Description	Description
54435	Düsenstockdichtung unten	lower seal of nozzle case	bouillage de gicleur en bas
54436	Düsenstockdichtung oben	upper seal of nozzle case	bouillage de gicleur superieur
54472	Kolbenbolzen	Piston gudgeon pin	Axe de piston
54474	Zylinderkopfschrauben	Cylinder Head Bolt	Vis de fix. Culasse 4p
54498	Regulierungsabdeckung	Throttle Boot	Couvercle du palonnier
54499	Gestängeanschluss	Throttle Screw Cap (Brass)	Levier de commande
54526	Gehäusedichtung hinten	rear packing for fuel mixture	O-Ring de carter arrière
54527	Vergaser O-Ringe 2 Stück	Supply Needle Valve "O"-Ring Set 2x	O-Ring du carburateur
54530	Hauptdüsennadel O-Ring	Main Needle Valve "O"-Ring	O-Ring du pointeau gicleur
54536	Kolbensicherungsring 2 St.	"G"-Pin Snap Ring 2 pcs/set	Prince de l'axe de piston
54537	Kugellager 607Z	Ball Bearing 607Z	Roulement à billes 607Z
54546	Gehäusedeckelschr. M2,6x6 4 St.	Rear Cover Bolt M2,6x6 4 pcs.	Vis de fix. couvercle de carter 4p
54550	Klemmrollen-Freilauf	One Way Bearing Set	Roue libre avec bague de fixation
54567	Vergaser-Einspannstift	Carburetor Setting Pin	Vis de fix. carburateur
54568	Klemmkonus	Drive Copper Washer	Cône
54581	Düsenstock	Main Needle Seat	Gicleur
54582	Hauptdüsennadel	Main Needle	Pointeau gicleur
54584	Kugellager 6901 13X24X6	Ball Bearing 6901 - 13 mm	Roulement à billes 6901
54594	Kurbelwelle OS	Crankshaft OS	Vilebrequin OS
54600	Brennraum 25R	Burn room	Chambre de combustion
54629	Kraftstoffanschlussnippel	Fuel Nippel Brass	Conduite d'essence
54648	Seilzugstarter	A Parts Assembly f Start Engine	Pièces "A" du démarreur à tirette
54664	Laufgarnitur komplett	Cylinder Sleeve/Piston	Corps de cylindre et piston
54667	Zylinderkopfdichtung 0,2mm	Cylinder Head Washer 0,2mm	Joint de culasse
54668	Zylinderkopfdichtung 0,1mm	Cylinder Head Washer 0,1mm	Joint de culasse
54690	Druckfeder 7,2x2,4mm	pressure spring 7,2x2,4mm	Ressort 7,5x2,4mm
54691	Starterzapfen 5,2x2,55mm	starter pivot 5,2x2,55mm	Pivot starter 5,2x2,55mm
902001	Vergaser-Komplettset	Carburetor Completely Set	Carburateur complet
902004	Vergaser-Gehäuse	Carburetor Main Body	Corps de carburateur
902005	Drossel-Kegelventil	Throttle valve	Tiroir
902006	Drosselnadel	Throttle Needle(Super/Turbo)	Pointeau de carburateur
902007	Leerlauf-Einstellschraube	Throttle Stop Adjustment Screw	Vis de réglage ralenti
902011	Seilzugstarterteile mit Flansch	Recoil Start Unit Assembly 3,5ccm	Démarreur à tirette avec bride
902049	Zylinderkopf blau lang	Cylinder Head Blue	Culasse bleu longue
902050	Pleuel	Connecting Rod	Bielle
902051	Kurbelwellengehäuse	Crankcase	Carter du vilebrequin
902054	Kurbelwelle SG	Crankshaft SG	Vilebrequin SG