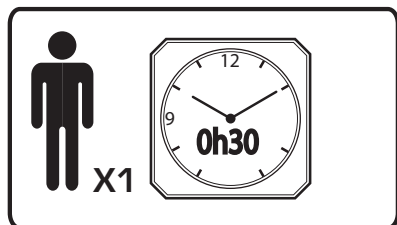
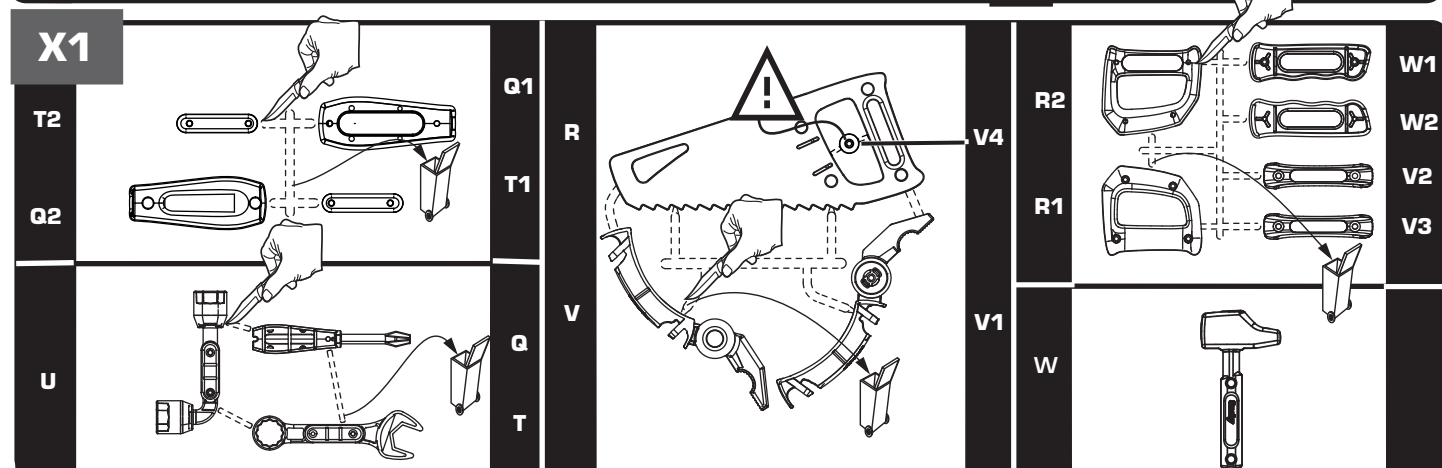


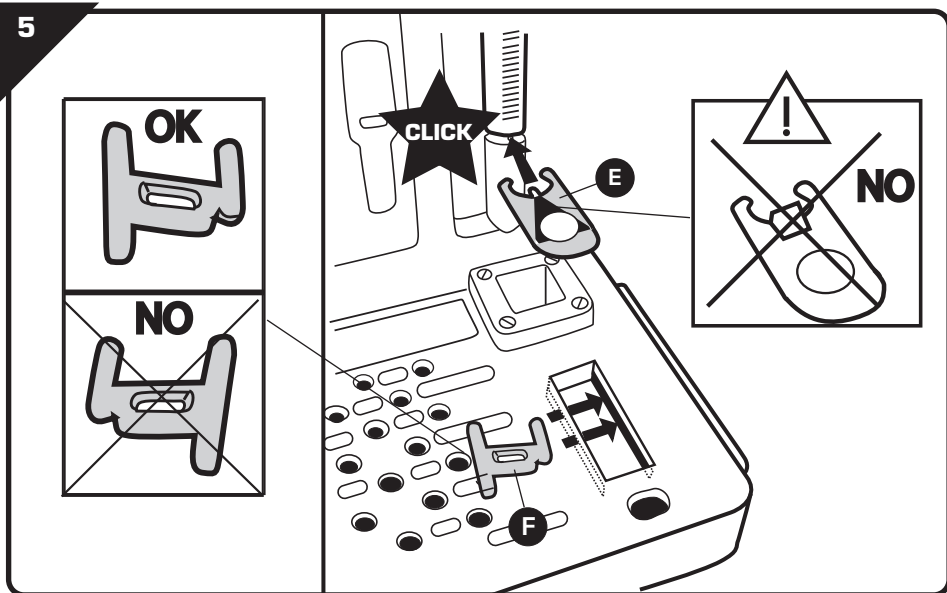
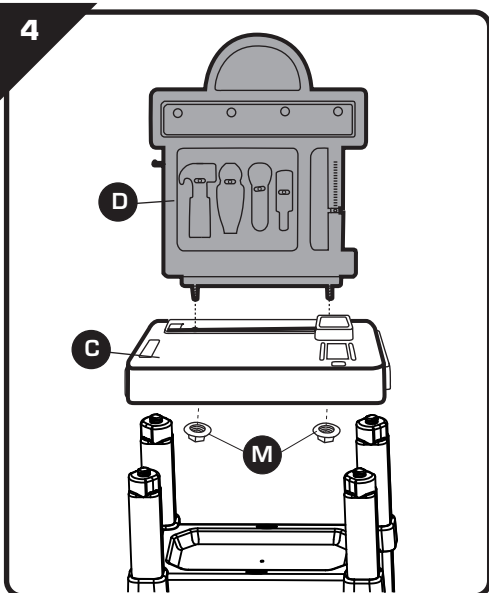
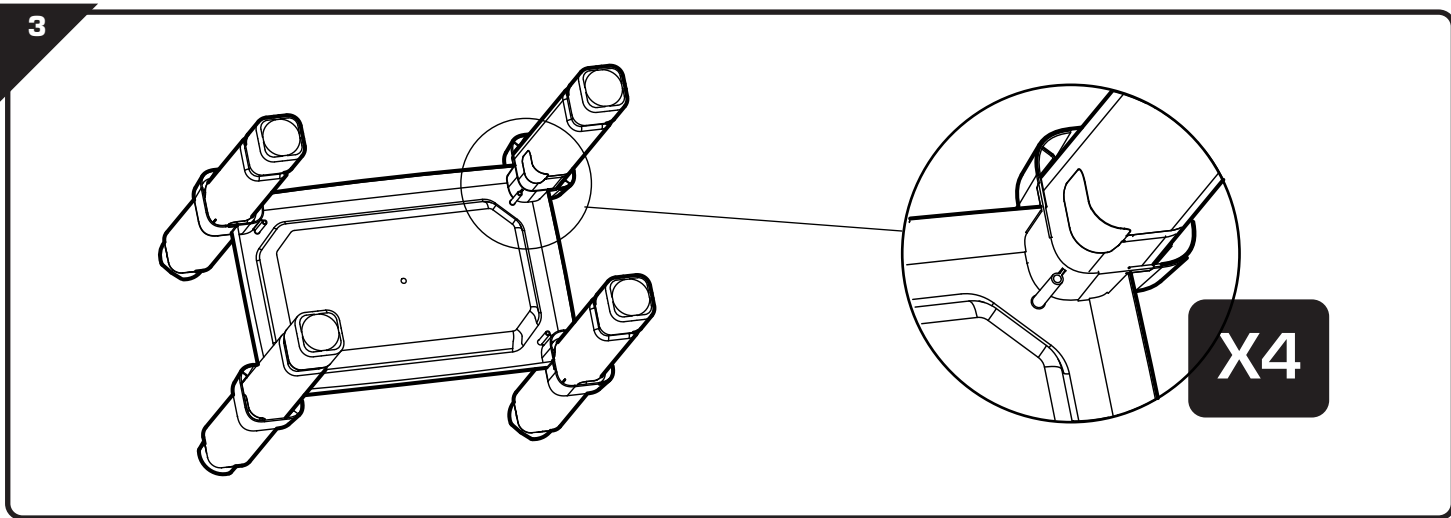
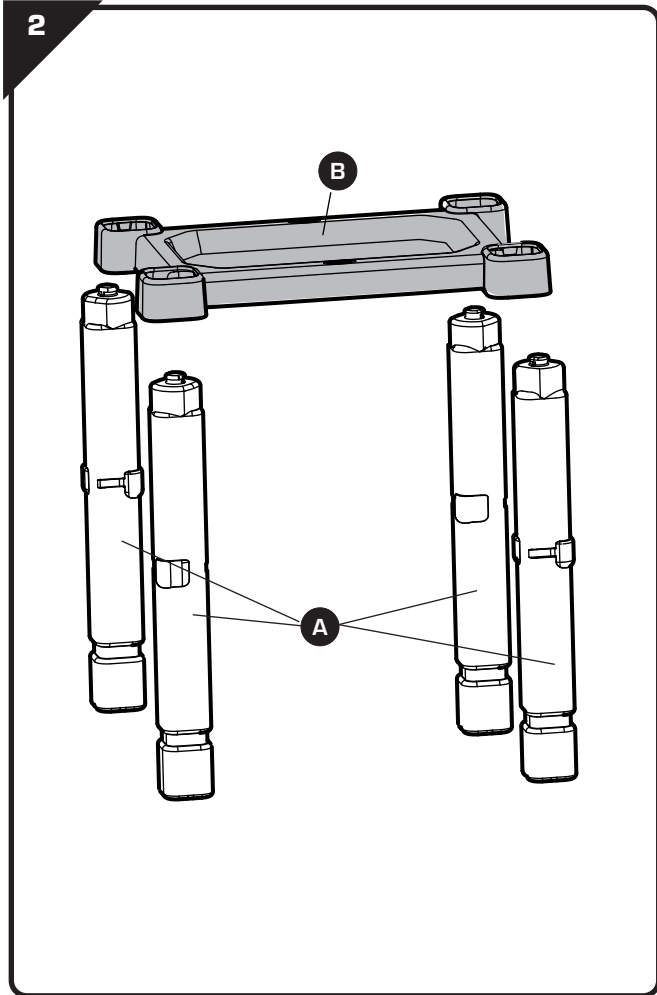
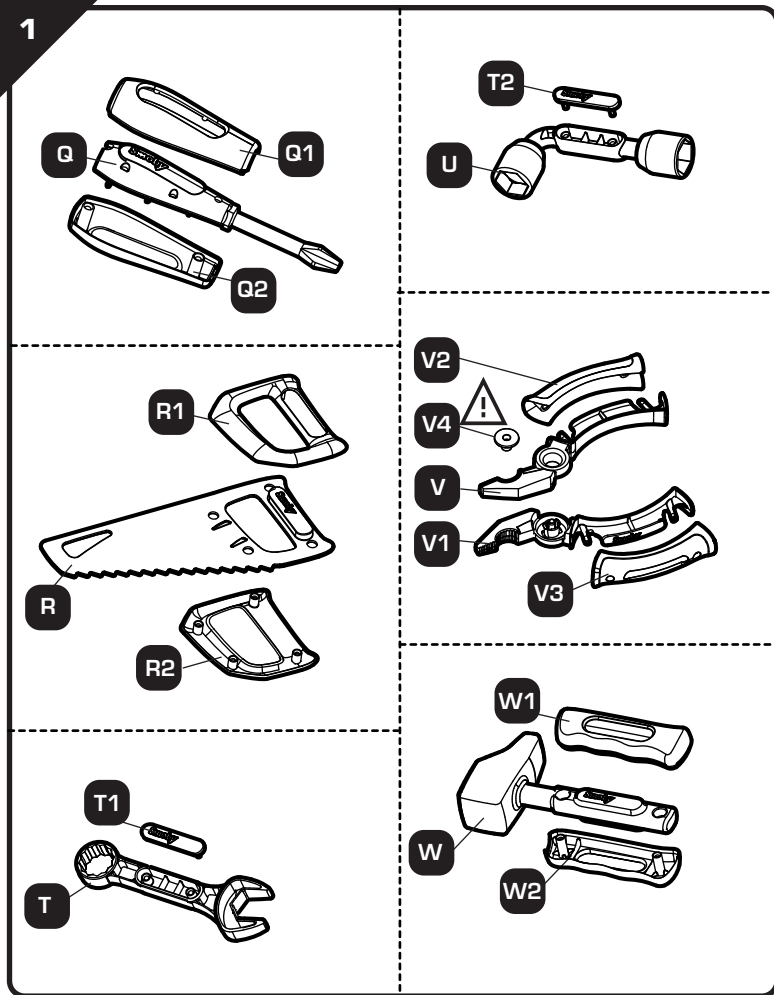
+3
 ANS
 YEARS
 AÑOS
 JAHRE
 ANOS
 JAREN
 ANNI
 ETON
 سنوات

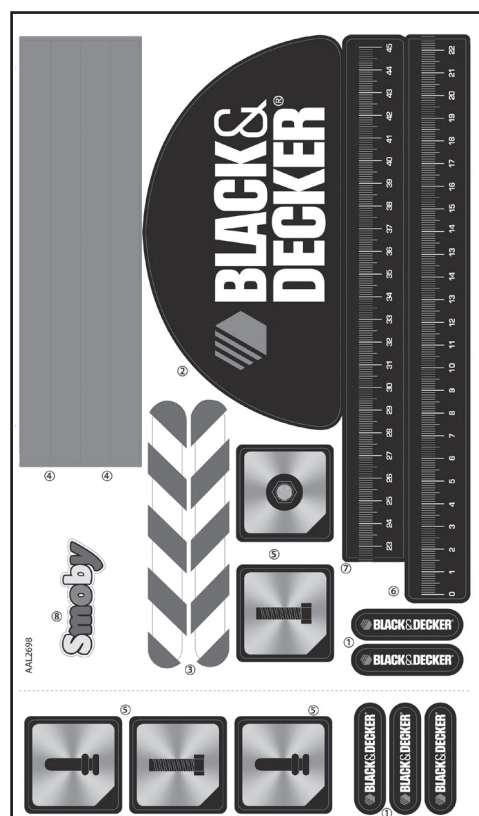
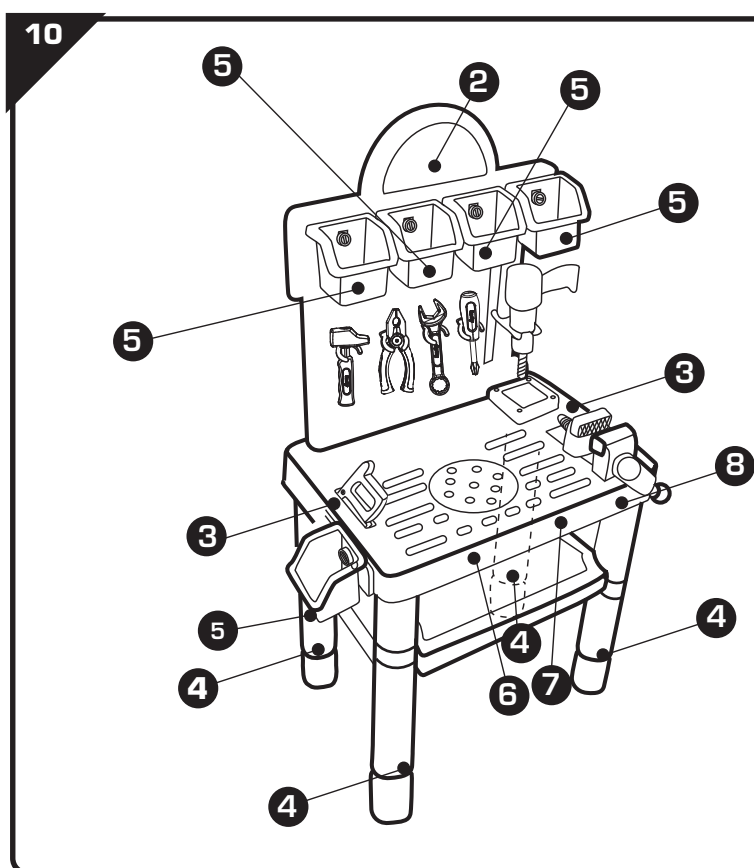
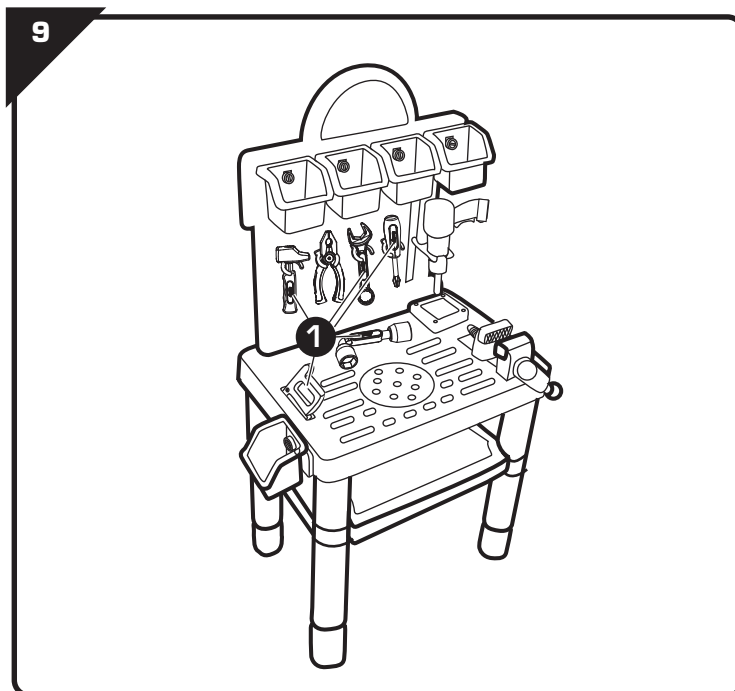
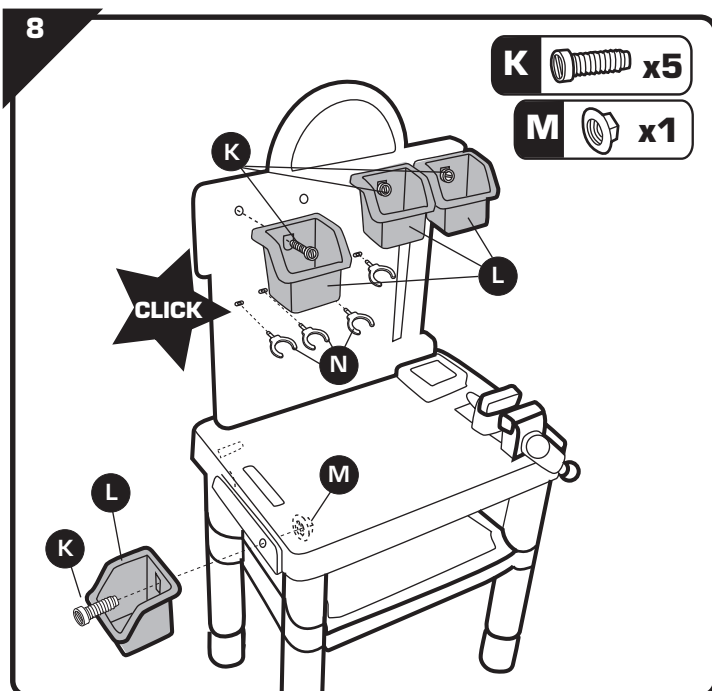
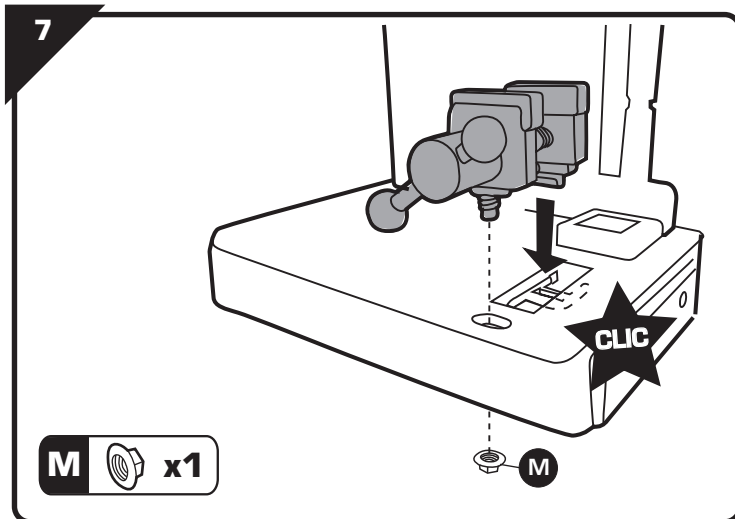
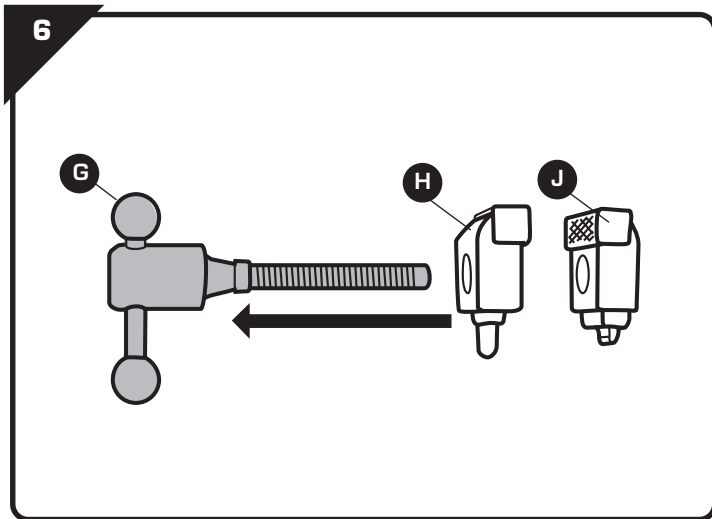
Smoby

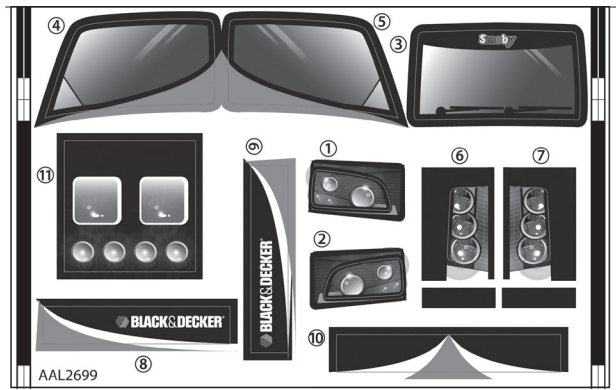
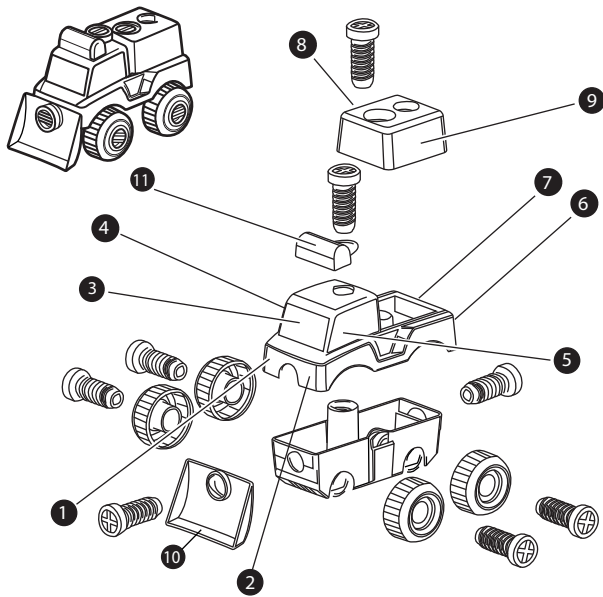


A		x4	E		x1	K		x18
B		x1	F		x1	L		x5
C		x1	G		x1	M		x10
D		x1	H		x1	N		x4
			J		x1			









Site internet SAV France : www.smoby.fr

Assistance consommateurs à nous retourner en cas de problèmes / Consumer assistance: for any problems, return this card /

Verbraucher-Info: Für weitere Auskünfte, senden Sie diese Karte bitte an / Klantenservice: voor inlichtingen, dese kaart naar ons terugsturen /
Atención al consumidor: para cualquier información, enviar esta tarjeta. / Assistenza per il consumatore: per informazioni, rispedita la presente cartolina.

SMOBY TOYS S.A.S.

Service après ventes, Le Bourg Dessus - 39170 LAVANS-LÈS-SAINT-CLAUDE / FRANCE.
MODELE DEPOSE - Fabriqué en France - Made in France - www.smoby.com

SMOBY TOYS GmbH
Werkstraße 1
D-90765 Fürth, Germany.

SMOBY TOYS ESPAÑA S.L.
Polígono Industrial Bassa, Calle Menorca
46190 Ribarroja Del Turia (Valencia), Spain.

SIMBA ESPAÑA S.A. - IBERIA
Avenida de la Industria, 49
28108 Alcobendas, Madrid, España.

SIMBA TOYS ITALIA S.p.A.
Strada Statale 32, Km. 23, 860
28050 Pombia (NO), Italy.

SIMBA SMOBY TOYS UK Ltd.
Broomfield House, Bolling Road
Bradford BD4 7BG, United Kingdom.

SIMBA TOYS POLSKA Sp. z o.o.
ul. Flisa 2
02-247 Warszawa, Poland.

SIMBA TOYS HUNGARIA Kft.
Vendel Park, Budai u. 4.
2051 Bátorbágy, Hungary.

SIMBA TOYS CZ, spol. s r. o.
Lidická 481
273 51 Unhošť, Czech Republic.

SIMBA/DICKIE (SWITZERLAND) AG
Rütistrasse 14
CH-8952 Schlieren/ZH, Schweiz.

SIMBA TOYS AUSTRIA
Handels GmbH & Co KG, Jochen-Rindt-Str. 25
1230 Wien, Austria.

SIMBA OYUNCAK PAZARLAMA Ltd. Şti.
İçerenköy Mahallesi, Huzur Hoca Caddesi
Piramit Grup İş Merkezi No.57
34752 Ataşehir / İstanbul, Turkey.

SIMBA TOYS BULGARIA Eood
ul. Rozova Gradina 17.
1588 Krivina (Soňa), Bulgaria.

SISO TOYS SOUTH AFRICA (PTY) Ltd.
4 Northgate Place - Redhill, Durban
4051 Kwa Zulu Natal, South Africa.

SIMBA-DICKIE NORDIC AS
Hauganveien 293
3178 Våle, Norway.

SIMBA DICKIE FINLAND OY
Sinikallontie 3 B
02630 Espoo, Finland.

N.V. SIMBA TOYS BENELUX S.A.
Moeskroensesteenweg 383C,
8511 Aalbeke, Belgium.

S.C. SIMBA TOYS ROMANIA SRL
Baia Mare, Dura Str no 3, Romania.

SIMBA TOYS RUSSIA, BELARUSSIA
stroenie 7, vladenie "Tricolor"
mcr. Vostryakovo, Domodedovo
Moscow region, zip 142072, Russia.

SIMBA TOYS UKRAINE Ltd.
42 Chervonotkatska street
Kyiv 02660, Ukraine.

SIMBA TOYS INDIA Pvt Ltd.
808, Windfall, Sahar Plaza Complex
Kurla Road, J.B. Nagar, Andheri (East)
Mumbai 400059, India.

SMOBY TOYS HONG KONG Limited
Unit 259-260, 2/F Tsim Sha Tsui Centre,
66 Mody Road, Tsim Sha Tsui East,
Kowloon, Hong Kong.

SIMBA TOYS MIDDLE EAST FZCO
P.O. Box 61106
Jebel Ali Free Zone, South Zone 5
PLOT 53 - 1008, Dubai - U.A.E.

SIMBA TOYS MIDDLE EAST QATAR
P.O. Box 5060 - Doha Qatar.

SIMBA SMOBY CHILE - LATAM & MEXICO
Los Militares 5885, Oficina 1402
Las Condes, Santiago de Chile, Chili.

SIMBA TOYS KAZAKHSTAN LLP
Allp Warehouse Complex, ychastok 1,
poselok Almerek, Guldainsky rural district
Talgarsky area, Almaty 041611, Kazakhstan.

BRICOLO CENTER

✂

NOM / NAME :

PRENOM / SURNAME :

RUE / STREET :

VILLE / TOWN :

CODE POSTAL / POSTAL CODE :

PAYS / COUNTRY :

N° TEL :

Email :

Réf.:
AAP1435D

Colors:

Description du motif de la réclamation / Cause for complaint / Grund der Beanstandung Omschrijving van de reden van de klacht / Detalle el motivo de su reclamación / Descizione del motivo del reclamo :

- Manquant / Missing / Fehlende Teile / Tekort / Faltante / Mancante.**
- Cassé / Broken / Gebrochen / Gebroken / Rotura / Rotto.**
- Autre / Other reason / Andere reden / Otr razón / Altro motivo**

Description ou numéro de la pièce demandée / Description or number of part requested / Beschreibung oder nummer des gewünschten Teils / Omschrijving of nummer van het gevraagde onderdeel / Descripción o número de la pieza solicitada / Descrizione o numero del pezzo richiesto :

N°: N°: N°: N°: N°: N°: N°:

Qté: Qté: Qté: Qté: Qté: Qté: Qté:



For UK enquiries only
If you need any assistance, help or spare parts for this product,
please contact the customer care manager.

SIMBA SMOBY TOYS UK Ltd
Broomfield House
Bolling Road
BRADFORD BD4 7BG

tél : 01274765030
fax : 01274765031
care@smobytoys.co.uk

PENSEZ AU TRI !

ENSEMBLE RÉDUISONS L'IMPACT ENVIRONNEMENTAL DES EMBALLAGES

SACHET PLASTIQUE

À JETER

BOITE CARTON

À RECYCLER

CONSIGNE POUVANT VARIER LOCALEMENT > WWW.CONSIGNESDETRI.FR

FR • Renseignements importants à conserver. Attention ! Pour écarter les dangers liés à l'emballage (attaches, film plastique, etc...) enlever tous les éléments qui ne font pas partie du jouet. Jouet à monter par un adulte responsable. ATTENTION ! Ne jamais laisser un enfant jouer sans la surveillance d'un adulte. Toute réclamation doit être accompagnée de la preuve d'achat (ticket de caisse). Les pièces doivent être dégrappées par un adulte avec un outil pour éviter les bords coupants. ATTENTION ! Ne convient pas aux enfants de moins de 3 ans. Petits éléments. Danger d'étouffement.

GB • Important information to be kept. Warning! To remove risks associated with packaging (attachments, plastic wrapping etc.) remove all items that are not part of the toy. Toy to be assembled by a responsible adult. WARNING! Never allow a child to play without adult supervision. Any complaint must be accompanied by the proof of purchase (receipt). The plastic links between parts should be removed by an adult for safety. WARNING! Not suitable for children under 3 years of age. Small parts. Choking hazard. Do not use the product before it is properly installed. Adult supervision is necessary for children under 4 years of age.

DE • Wichtige Hinweise, die aufzuheben sind. Achtung! Um alle durch die Verpackung entstehenden Gefahren auszuschließen (Schnüre, Plastikfolie usw. ...), entfernen Sie alle Elemente, die nicht Teil des Spielzeugs sind. Muss von einem verantwortlichen Erwachsenen zusammen gebaut werden. ACHTUNG! Ein Kind niemals ohne Aufsicht eines Erwachsenen spielen lassen. Bei Reklamationen den Kaufnachweis mitschicken (Kassenschein). Die Teile müssen von einem Erwachsenen mit einem Werkzeug abgetrennt werden, so dass keine schneidenden Kanten entstehen. ACHTUNG! Nicht für Kinder unter 3 Jahren geeignet. Kleine Bestandteile. Erstickungsgefahr.

NL • Belangrijke inlichtingen die u moet bewaren. Opgelet! Om gevaren verbonden aan de verpakking (riemen, plastic folie, enz.) te vermijden, verwijder alle onderdelen die geen deel van het speelgoed uitmaken. Door een aansprakelijke volwassene te monteren speelgoed. OPGELET! Laat het kind nooit zonder toezicht van een volwassene spelen. Elke klacht moet worden vergezeld door het aankoopbewijs (kassabon). De plastic bandjes die de onderdelen onderling vasthouden moeten door een volwassene met een stuk gereedschap verwijderd worden om het ontstaan van scherpe randen te voorkomen. WAARSCHUWING! Niet geschikt voor kinderen onder 3 jaar. Kleine onderdelen. Verstikkingsgevaar.

ES • Informaciones importantes que deben conservarse. ¡Atención! Para evitar los peligros relacionados con el embalaje (ataaduras, láminas de plástico, etc...) deseché todos los materiales que no forman parte del juguete. Juguete que requiere ser montado por un adulto responsable. ¡ADVERTENCIA! Nunca permita que los niños jueguen sin supervisión de un adulto. Cualquier reclamación debe ir acompañada con el justificante de compra (ticket de caja). La atadura de plástico entre las piezas deberá quitarla un adulto con una herramienta para evitar los bordes cortantes. ¡PRECAUCIÓN! No recomendado para niños de menos de 3 años. Contiene piezas pequeñas. Peligro de asfixia.

PT • Informações importantes a guardar. Atenção! Para eliminar perigos ligados à embalagem (fixadores, películas de plástico, etc), retire todos os elementos que não fazem parte do produto. Brinquedo para ser montado por um adulto responsável. ATENÇÃO! Nunca deixe uma criança brincar sem a supervisão de um adulto. Qualquer reclamação deve ser acompanhado da prova de compra (talão de caixa). As peças devem ser separadas por um adulto munido de uma ferramenta para limar as arestas vivas, cortantes. AVISO! Não convém às crianças com menos de 3 anos. Contém pequenos elementos. Perigo de asfixia.

IT • Informazioni importanti da conservare. Attenzione! Per evitare ogni pericolo legato agli imballaggi (attacchi, fogli di plastica, ecc), togliere tutti gli elementi che non fanno parte del prodotto. Il gioco deve essere montato da una persona adulta responsabile. ATTENZIONE! Non lasciare mai giocare i bambini senza la sorveglianza di un adulto. Qualsiasi reclamo deve essere accompagnato dalla prova d'acquisto (scontrino di cassa). Per evitare il contatto con i bordi taglienti, la linguetta plastica tra le varie parti deve essere rimossa da un adulto. ATTENZIONE! Non adatto a bambini di età inferiore a 3 anni. Parti piccole. Pericolo di soffocamento.

DK • Gem disse vigtige oplysninger. Advarsel! For at undgå risikoer, som er relateret til emballagen (vedhæftninger, plastikemballage osv.), bedes du fjerne alle dele, som ikke er en del af legetøjet. Legetøjet skal samles af en ansvarlig voksen. ADVARSEL! Lad aldrig barnet lege uden voksenopsyn. Ved enhver reklamation skal der vedlægges købsbevis (kassabon). Delene skal skilles ad af en voksen ved hjælp af et værktøj for at undgå skarpe kanter. ADVARSEL! Uegnet for børn under 3 år. Består af amgne små dele. Kvælningssfare.

SE • Viktig information som ska sparas. Varning! För att eliminera riskerna i samband med förpackningen (bilagor, plastfilm osv.), ta bort alla objekt som inte är en del av leksaken. Leksak som skall monteras av ansvarig vuxen. OBS! Låt aldrig barnet leka utan vuxen tillsyn. Alla reklamationer bör följas av inköpsbevis (kassakvitt). Plasten mellan de olika delarna bör avlägnas av vuxen för att undvika att barnet kommer i kontakt med de vassa kanterna. VARNING! Ej lämplig för barn under 3 år. Innehåller smådelar. Kvävningssrisk.

FI • Tärkeät tiedot, jotka on säilytettävä. Varoitusta! Pakkaukseen liittyvien riskien poistamiseksi (kiinnittimet, muovikiilät jne.), poista kaikki materiaalit, jotka ei kuulu leluun. Lelun saa koota vain vastuullinen aikuinen. VAROITUS! Älä koskaan anna lapsen leikkiä ilman aikuisen valvontaa. Kaikkien valitusten liitteenä on toimitettava ostodokumentti (kassakuitit). Aikuisen on irrotettava osat toisistaan jonkin työkalun avulla ilman reunojen välttämiseksi. VAROITUS! Ei soveltu alle 3-vuotiaille lapsille. Pieniä osia. Tukehtumisvaara.

NO • Ta vare på disse viktige opplysningene. Advarsel! For å fjerne all fare som er forbundet med innpakningen (vedlegg, innpakningsplast m.m.), fjern alle objekter som ikke er en del av leken. Må monteres av en voksen. ADVARSEL! La aldri barnet leke uten oppsyn av en voksen. Ved reklamasjon må kvittering medbringes. Plastikbånd mellom delene skal fjernes av en voksen person med verktøy for å unngå skarpe kanter. ADVARSEL! Ikke egnet for barn under tre år. Små deler. Kvælningsfare.

HU • Fontos információk. Figyelmeztetés! A csomagolóanyag-gal (tartozékok, műanyag göngyöleg stb.) kapcsolatos veszélyek elkerülése érdekében távolítsd el a mindent, ami nem képezi a játék részét. A játékot csak felelős felnőtt rakhatja össze. FIGYELEM! Soha ne engedje a gyermek felni felügyelet nélkül játszani! Minden reklamációt a vásárlás bizonyítéka kell kísérjen (pénztárjegy). A műanyag alkatrészeket egy megfelelő szerszámmal felszerelkezett felnőtt kell szétbontsa, hogy elkerülje az éles szélkeket. FIGYELMEZTETÉS! Nem felel meg a 3 évesnél kisebb gyerekek számára. Apró részek. Fulladásveszély.

CZ • Důležitá pokyny. Pozor! Pro zamezení rizik spojených s balením (příslušenství, umělohmotné obaly, atd.) odstráňte veškeré prvky, které nejsou součástí hračky. Hračka určená k montáži zodpovědnou dospělou osobou. VAROVÁNÍ! Nikdy nedovolte dětem hrát se bez dozoru dospělé osoby. Všechny reklamace musí obsahovat doklad o koupi (pokladniční listek). Spojovací části musí odstranit dospělá osoba pomocí nástroje tak, aby se nevytvorily ostré hrany. POZOR! Nevhodné pro děti do 3 let. (Min. rozměr 10 mm, červená barva). Obsahuje malé části. Nebezpečí udusení.

SK • Ušchovajte tieto pokyny pre prípadnú korešpondenciu. Pozor! Pre zamedzenie rizik spojených s balením (príslušenstvo, umelohmotné obaly atd.) odstráňte všetky prvky, ktoré nie sú súčasťou hračky. Hračka smie montovať len dospelá osoba. UPOZORNENIE! Nikdy nedovola deťom hrať sa bez dozoru dospelé osoby. Všetky reklamácie musia obsahovať doklad o zakúpení (pokladničný listok). Súčasťou musí od seba oddeliť dospelá osoba nástrojom, aby boli odstránené ostré hrany. UPOZORNENIE! Nevhodné pre deti do troch rokov. Obsahuje malé časti. Nebezpečenstvo udusenía.

PL • Ważne informacje – należy zachować. OSTRZEŻENIE! Aby uniknąć niebezpieczeństw związanych z opakowaniem (zaścypy, folia plastikowa, itp. ...), należy usunąć wszystkie elementy, które nie są częściami zabawki. Do montażu przez osobę dorosłą. OSTRZEŻENIE! Nigdy nie należy zostawiać bawiącego się dziecka bez nadzoru osoby dorosłej. Przy każdej reklamacji należy okazać dowód zakupu (paragon). Z części należy usunąć wszystkie zabezpieczenia metalowe, aby uniknąć ostrych krawędzi. OSTRZEŻENIE! Nie nadaje się dla dzieci w wieku poniżej 3 lat. Małe elementy. Ryzyko uduszenia.

BG • Важни указания, които трябва да бъдат запазени. Внимание!

За избягване на опасностите свързани с опаковката (ленти, пластмасово фолио и т.н.), отстранете всички елементи, които не са предназначени за игра. Трябва да се монтира от възрастни отговорни лица. ВНИМАНИЕ ! Не оставяйте никога детето да играе без надзор от възрастни. При заявяване на рекламация, изпращайте и доказателство за извършената покупка (касовата бележка). Частите трябва да бъдат разделени от възрастни с помощта на инструмент, за да се избегне нараняване от рязачите ръбове. ПРЕДУПРЕЖДЕНИЕ! неподходящо за деца на възраст под 3 години. Дребни елементи. Опасност от задушаване.

GR • Σημαντικές πληροφορίες που πρέπει να φυλάξετε. Προειδοποίηση! Για να αποφευχθούν οι κίνδυνοι που συνδέονται με τη συσκευασία (παρεκκομμένα, πλαστικά περιτυλιγμένα κτλ.) απομακρύνετε όλα τα είδη που δεν αποτελούν τμήμα του παιχνιδιού. Παιχνίδι που πρέπει να συναρμολογηθεί από υπεύθυνο ενήλικα. ΠΡΟΣΟΧΗ! Μην αφήνετε τα παιδιά να παίζουν χωρίς επίτηρησή από κάποιο ενήλικα. Κάθε παράπονο πρέπει να συνοδεύεται από την απόδειξη αγοράς (ταμειακή απόδειξη). Τα εξαρτήματα πρέπει να λύνονται από ενήλικα με εργαλείο γιατί οι άκρες κόβουν. ΠΡΟΣΟΧΗ! Ακατάλληλο για παιδιά κάτω των 3 ετών. Μικρά τμήματα. Κίνδυνος ασφυξίας.

SI • Informacije proizvajalca shranite za kasnejšo uporabo. Opozorilo! Da se izognete tveganju v povezavi s pakiranjem (dodatki, plastični ovoji itd.), odstranite vse elemente, ki niso del igrarice. Igrarica naj sestavi odgovorna odrasla oseba. OPOZORILO! Nikoli ne dovolite otroku, da se igra brez nadzora odrasle osebe. V primeru uveljavljanja reklamacije morate obvezno priložiti račun prodajalca. Plastične povezovalne spojke med posameznimi sestavnimi deli mora odstraniti odrasla oseba tako, da pri tem ne nastanejo ostri robovi. OPOZORILO! Izdelek ni primeren za otroke, mlajše od treh let. Majhni delci. Nevarnost zadušitve.

HR • Molimo da sačuvate ove upute radi eventualne prepiske. Upozorenje! Kako biste izbjegli opasnost u pogledu pakiranja (dodaci, plastični ovoji itd.), uklonite vse predmete koji nisu dio igrarice. Postavljanje je dozvoljeno isključivo odraslim osobama. UPOZORENJE! Nikad ne dopustite djetetu da se igra bez nadzora odrasle osebe. U primeru uvažavanja garancije morate obavezno priložiti račun prodavača. Dijelove treba odvojiti odrasla osoba pomoću alata kako bi se izbjegli ostri rubovi. UPOZORENJE! Nije namijenjeno djeci mlađoj od 3 godine. Mali dijelovi. Opasnost od gušenja.

TR • Lütfen olası yazışmalar için bu uyarıları saklayın. Uyarı! Ambalajla ilgili (bağlantı parçaları, plastik ambalaj vb.) tehlikeleri önlemek için, oyuncuğa ait olmayan tüm parçaları çıkarın. Yetişkinler tarafından takılmalıdır. Dikkat! Bir çocuğun asla yetişkin gözetimi altında olmadan oyun oynamasına izin vermeyin. Şikayetinizle birlikte satın alma kanıtını (makbuz) sunmanız gerekir. Parçalar arasındaki plastik bağlantıları, güvenlik amacıyla bir yetişkin tarafından çıkarılmalıdır. 3 Yaşından küçük çocuklar için uygun değildir. Küçük parçalar. Boğulma tehlikesi.

RU • Важные сведения: хранить! Внимание! Чтобы избежать опасностей, связанных с упаковкой (шнур, пластиковая пленка и т. д.), уберите все предметы, не являющиеся игрушками. Игрушку должен собирать взрослый, отвечающий за ребенка. ВНИМАНИЕ! Никогда не оставляйте играющего ребенка без присмотра взрослых. Все претензии должны сопровождаться свидетельством покупки (кассовый чек). Взрослый должен убрать пластиковые соединения между деталями с помощью инструмента, чтобы не оставалось острых краев. ВНИМАНИЕ! Не для детей от месяца до 3 лет. Мелкие детали. Опасность проглотить.

UA • Зберігайте цю інструкцію на випадок можливого використання у майбутньому. Увага! Щоб уникнути небезпек, пов'язаних з упаковкою (мотузки, пластикова плівка тощо), прибери всі предмети, що не є іграшками. Іграшка повинна збиратися тільки дорослими. УВАГА! Ніколи не залишайте дитину, яка грається, без нагляду дорослих. Будь-яку скаргу повинен супроводжувати доказ придбання (квитанція). Деталі повинні бути обробленими дорослими за допомогою інструменту для уникання ризичних країв. УВАГА! Іграшка не призначена для дітей віком до 3 років. Дрібні деталі. Небезпеку проковтнути.

التعليمات الهامة المطلوب الاحتفاظ بها.
تحذير! لإزالة المخاطر المتعلقة بالتغليف (الملحقات والغلاف البلاستيكي، إلى آخره) قم بالتخلص من جميع العناصر التي لا تعتبر جزءاً من اللعبة.
يجب أن يقوم بتجميع هذه اللعبة شخص بالغ مسئول
تحذير! لا تسمح قط للطفل باللعب بدون إشراف شخص بالغ.
يجب عدم استعمال هذا المنتج قبل تركيبه بشكل صحيح
يجب مراقبة الأطفال الذين يقل عمرهم عن أربع سنوات من قبل شخص راشد
كل شكوى يجب أن يرفق بها دليل الشراء (إيصال الخزينة).
يجب نزع الوصلات البلاستيكية المتبقية بين القطع من قبل شخص راشد بواسطة أداة لتجنب الحافات القاطعة. معايير (ASTM) ممنوع استعماله من قبل الأطفال دون الثالثة. خطر الإختناق.
مكونات صغيرة. قد تسبب خطر الاختناق.

