

F -ATTENTION!
 GB -WARNING!
 D -ACHTUNG!
 NL -WAARSCHUWING!
 E -¡ADVERTENCIA!
 P -ATENÇÃO!
 I -AVVERTENZA!
 DK -ADVARSEL!
 S -VARNING!
 FIN -VAROITUS!
 N -ADVARSEL!
 H -FIGYELMEZTETÉS!
 CZ -UPOZORNĚNÍ!
 SK -UPOZORNENIE!

PL -OSTRZEŻENIE!
 BG -ВНИМАНИЕ!
 RO -AVERTISMENT!
 GR -ΠΡΟΕΙΔΟΠΟΙΗΣΗ!
 SI -OPOROŽILO!
 HRV -UPOZORENJE!
 TR -UYARI!
 RUS -ВНИМАНИЕ!
 UA -УВАГА!
 ET -HOIATUS!
 LT -DĖMESIO!
 LV -UZMANĪBU!
 !تنبيه -AR

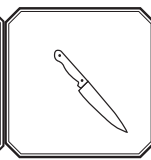
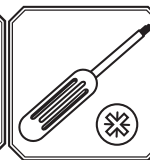
+3

ans
years
Jahre
jaar
años
anos
anni
är

vuotta
är
év
let
rokov
lata
години
ani
χρονια

let
godina
yaşından
лет
roki
aastastele
matü
gadiem

سنوات

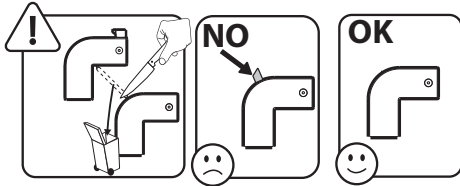


Smoby

F -Outils non fournis
 GB -Tools not provided.
 D -Werkzeug nicht imbegriffen
 NL -gereedschap niet inbegrepen
 E -Herramientas no incluidas
 P -Ferramentas não fornecidas.
 I -Utensili non forniti
 DK -Værktøj medfølger ikke.
 S -Verktyg ingår inte.
 FIN -Ei sisällä työkaluja
 N -Verktøy følger ikke med

H -A szerszámok nem tartozéka a terméknek.
 CZ -Nářadí není součástí dodávky
 SK -Nářadí nie je súčasťou dodávky
 PL -Narzędzia niedostarczone w zestawie.
 BG -Инструменти не са предоставени.
 RO -Sculele nu sunt incluse
 GR -Τα εργαλεία δεν περιλαμβάνονται
 SI -Orodje ni priloženo.
 HRV -Alati se ne isporučuju
 TR -Ürüne dahil değildir
 RUS -Инструменты не поставляются.

UA -Інструменти не входять у комплект.
 ET -Tööriistu ei ole kaasas.
 LT -Įrankių komplektė nėra
 LV -Rīki komplektā nav ietverti.
 الأدوات غير مرفقة مع المنتج. -AR

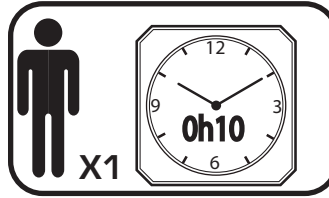


<p>A</p> <p>OUT3365 x1</p>	<p>G1</p> <p>G</p> <p>H</p> <p>OUT3368 x2</p>	<p>Q</p> <p>P</p> <p>S</p> <p>R</p> <p>OUT3371 x1</p>
<p>B</p> <p>OUT3364 x1</p>	<p>I</p> <p>J</p> <p>OUT3366 x1</p>	<p>T</p> <p>∅ 3,5x16 AAK0404 x30</p>
<p>C</p> <p>D</p> <p>OUT3369 x2</p>	<p>K</p> <p>L</p> <p>M</p> <p>OUT3370 x1</p>	<p>U</p> <p>∅ 5 A715HU5 x4</p>
<p>E</p> <p>F</p> <p>OUT3367 x2</p>	<p>Y</p> <p>AAH0110 AAK1983 x1</p>	<p>V</p> <p>∅ 5x35 AAK0441 x4</p>
<p>AA</p> <p>55,3 cm AAH0173 x1</p>	<p>AD</p> <p>32,1 cm AAH0176 x2</p>	<p>W</p> <p>AAK0057 x2</p>
<p>AB</p> <p>50,8 cm AAH0174 x4</p>	<p>AE</p> <p>32,1 cm AAH0177 x2</p>	<p>Y</p> <p>AAH0110 AAK1983 x1</p>
<p>AC</p> <p>43,6 cm AAH0175 x2</p>	<p>AF</p> <p>25,6 cm AAH0178 x4</p>	<p>Y</p> <p>AAH0110 AAK1983 x1</p>

F -ATTENTION!
GB -WARNING!
D -ACHTUNG!
NL -WAARSCHUWING!
E -ADVERTENCIA!
P -ATENÇÃO!
I -AVVERTENZA!
DK -ADVARSEL!
S -VARNING!
FIN -VAROITUS!
N -ADVARSEL!
H -FIGYELMEZTETÉS!
CZ -UPOZORNĚNÍ!
SK -UPOZORNENIE!
PL -OSTRZEŻENIE!
BG -ВНИМАНИЕ!
RO -AVERTISMENT!
GR -ΠΡΟΕΙΔΟΠΟΙΗΣΗ!
SI -OPAZORILO!
HRV -UPOZORENJE!
TR -UYARI!
RUS -ВНИМАНИЕ!
UA -УВАГА!
ET -HOIATUS!
LT -DĖMESIO!
LV -UZMANĪBU!
AR -تنبيه!

+3

ans
 years
 Jahre
 jaar
 años
 anos
 anni
 är
 vuotta
 år
 év
 let
 rokov
 lata
 години
 ani
 χρόνια
 let
 godina
 yaşından
 лет
 роки
 aastastele
 metų
 gadiem
 سنوات

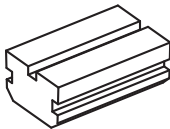


x72

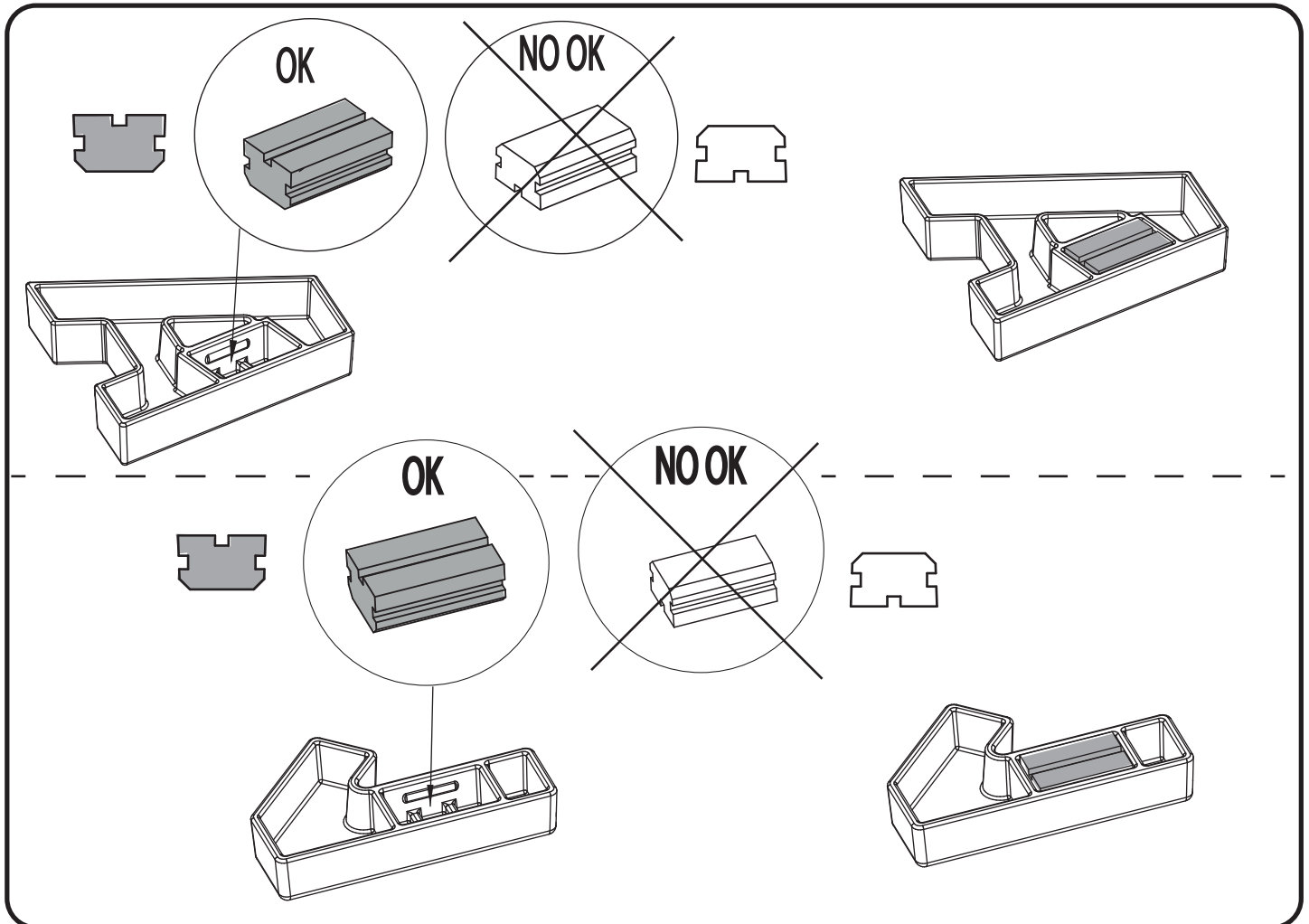
AAABBCCDDDEEEF
GGHIIJJKLLMMM
NNOOPPQRRSSTT
UUVVWXYZ
0001122334455
66789=-+÷x —

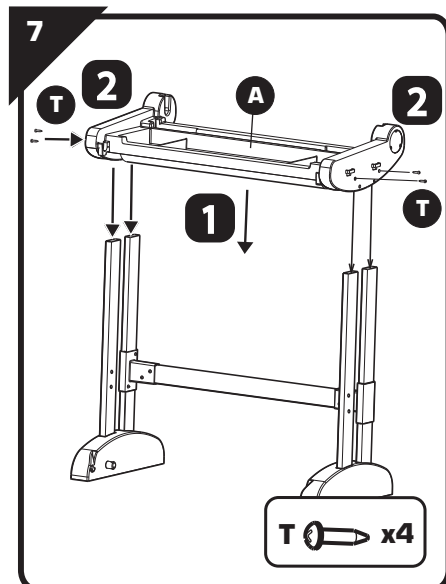
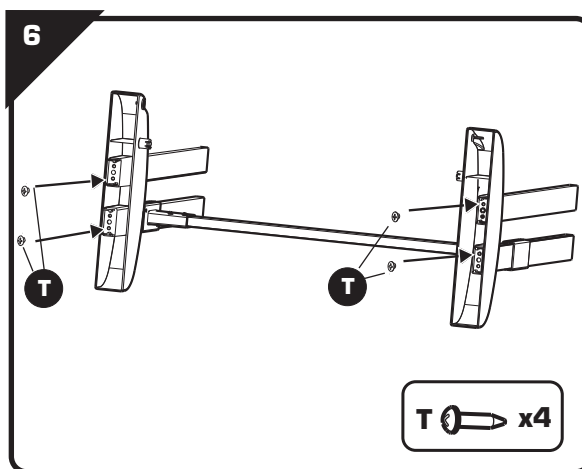
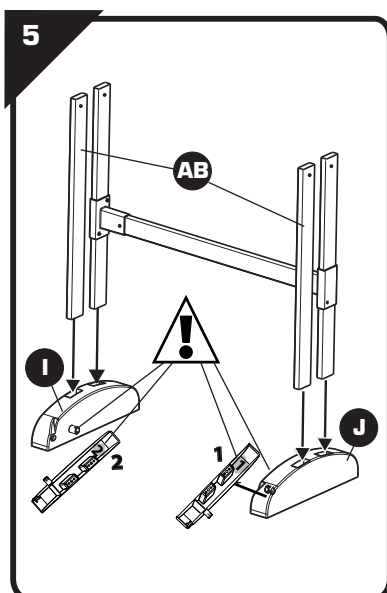
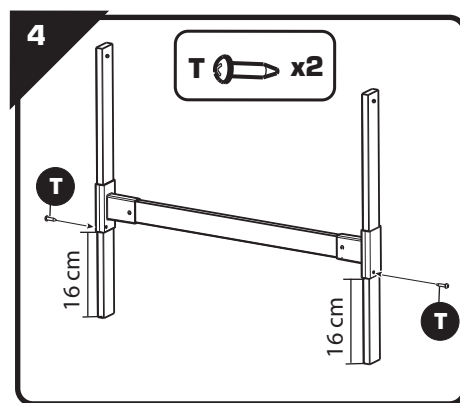
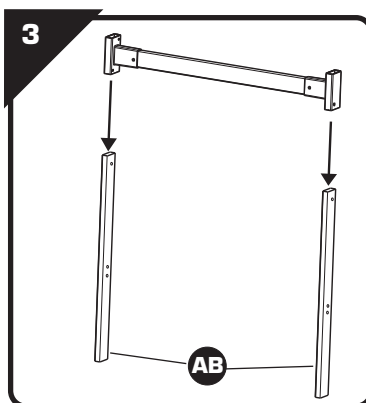
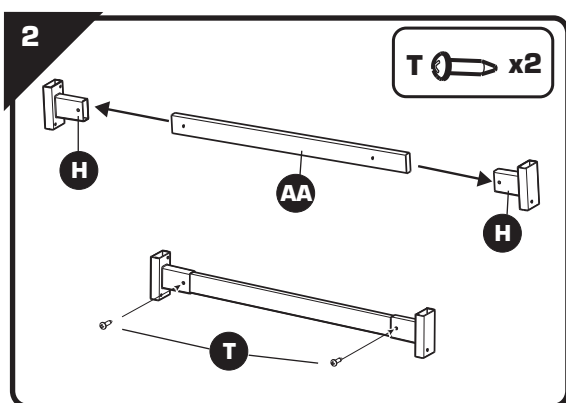
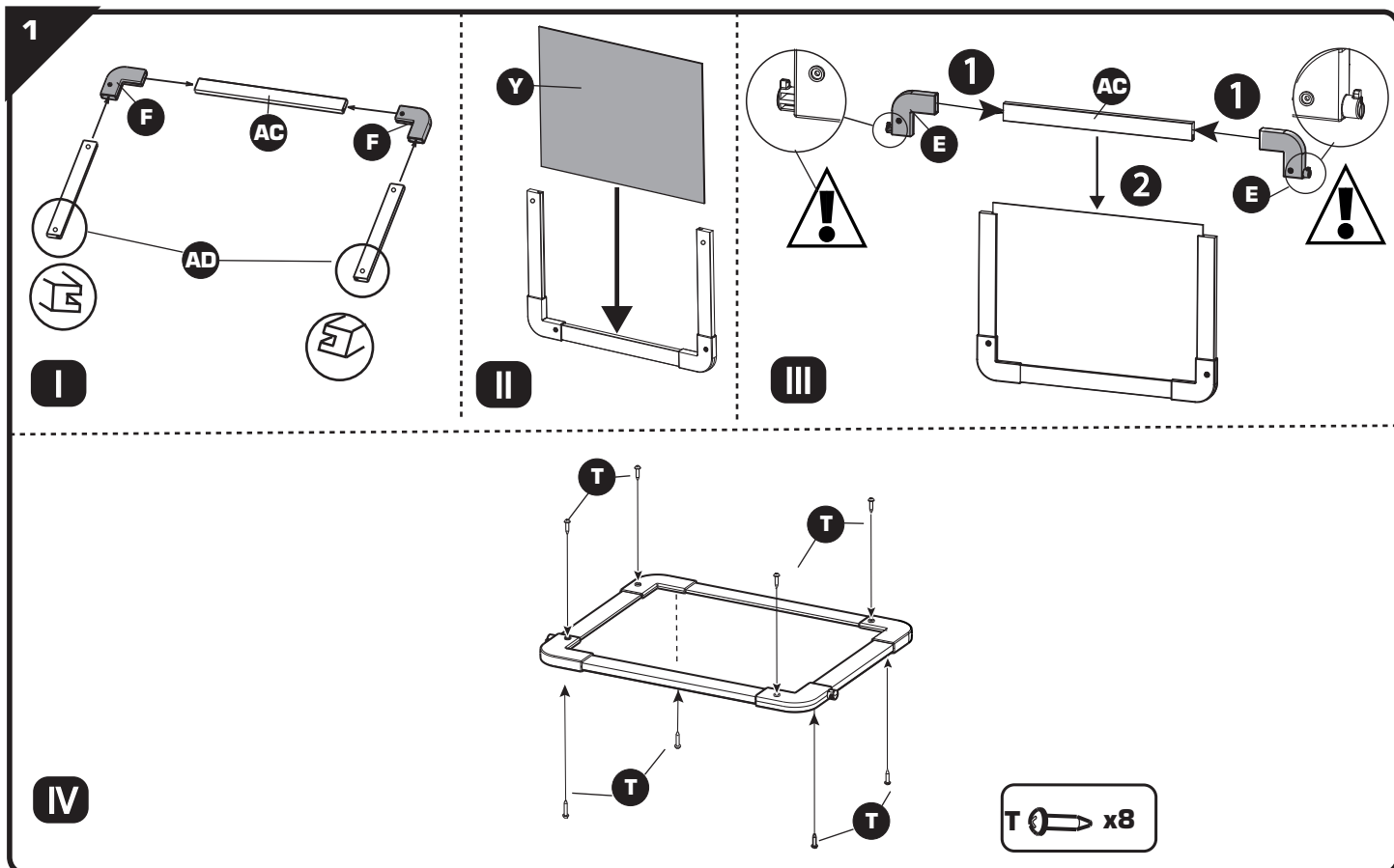
I16055+I16056+I16057

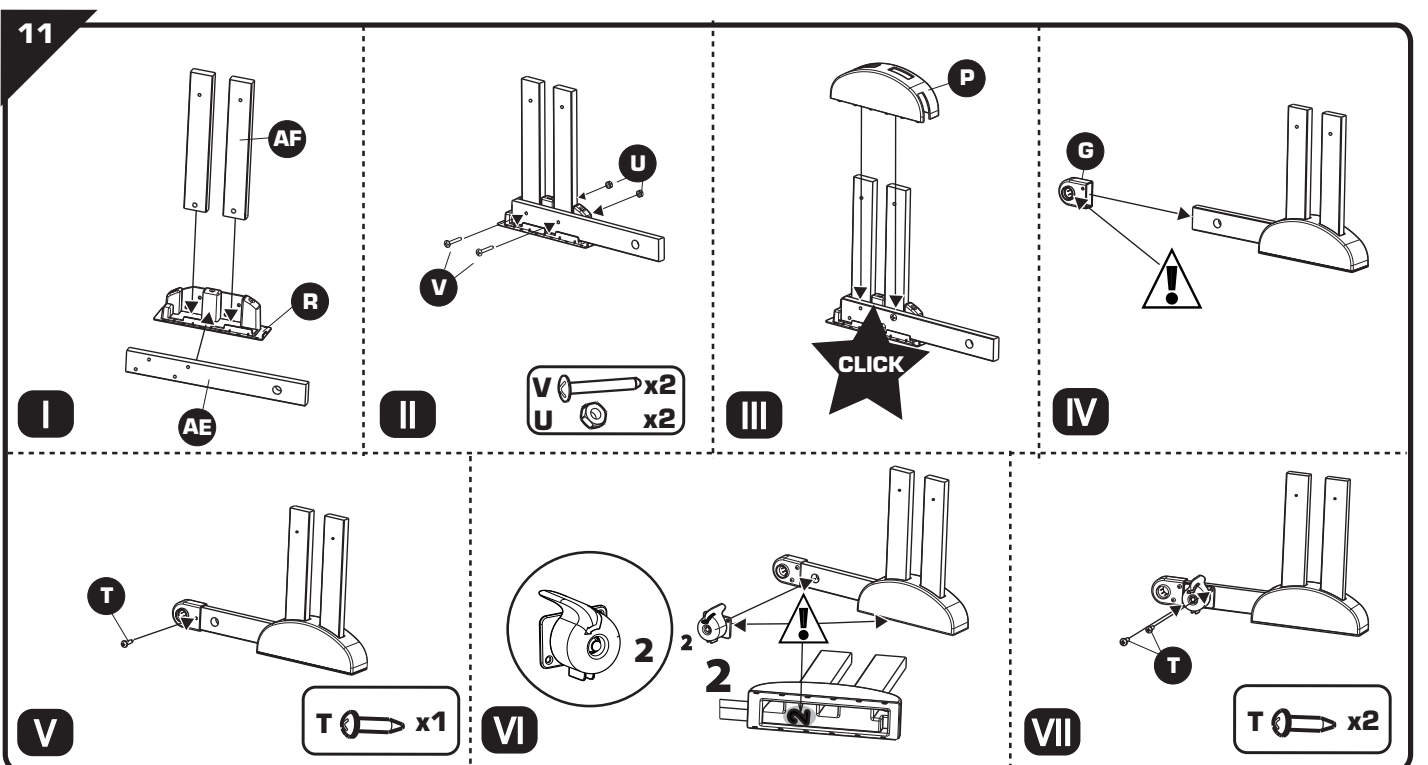
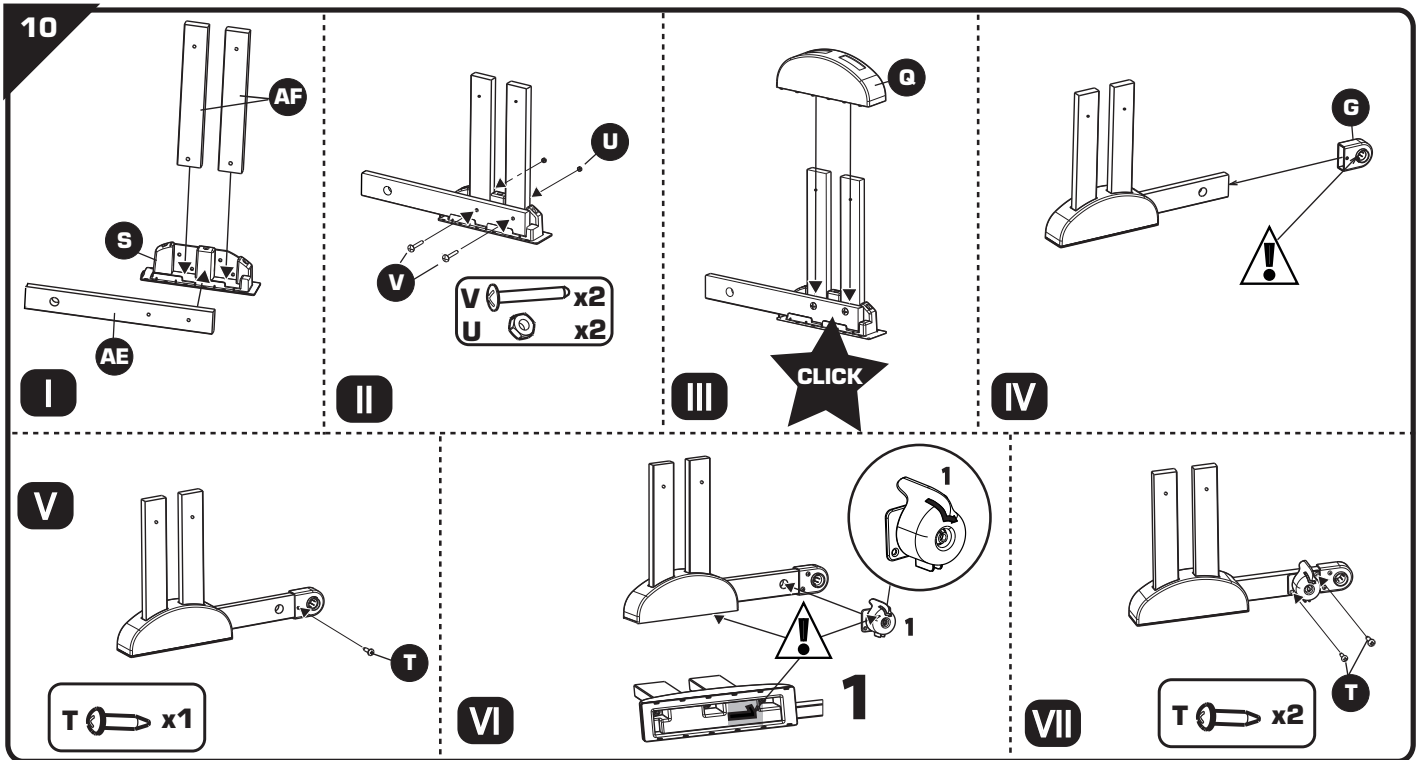
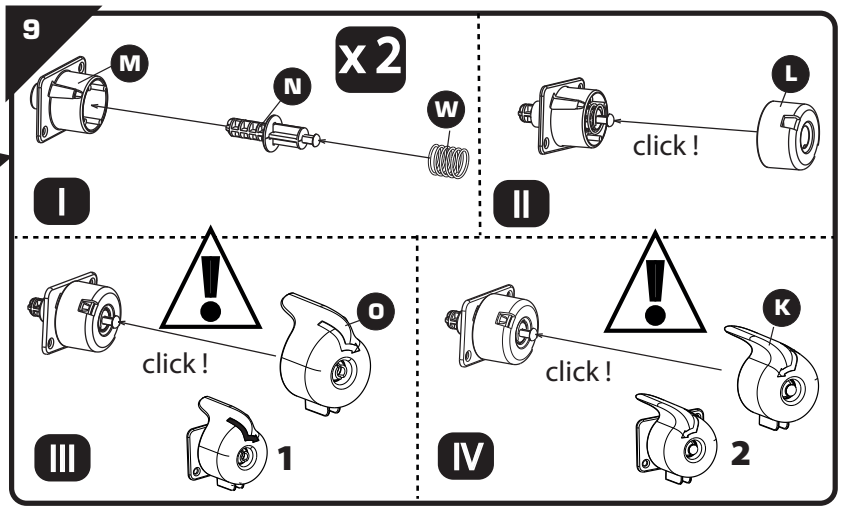
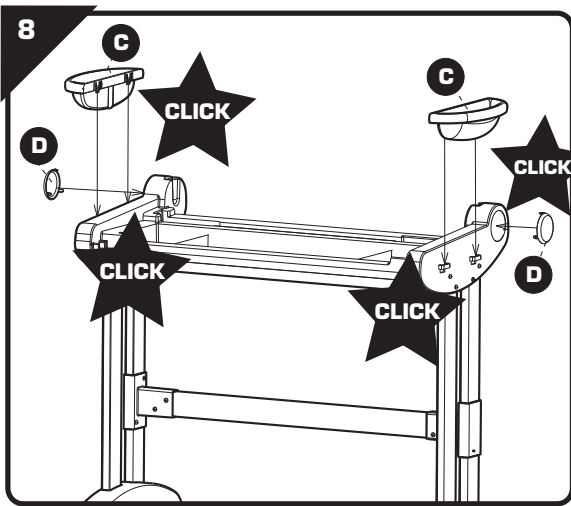
x72



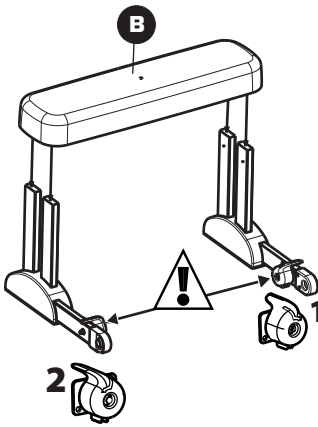
AAK0523



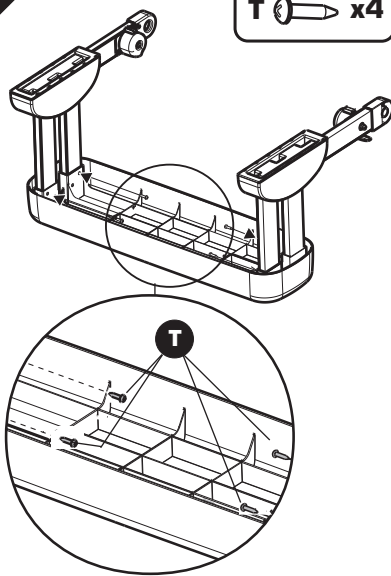




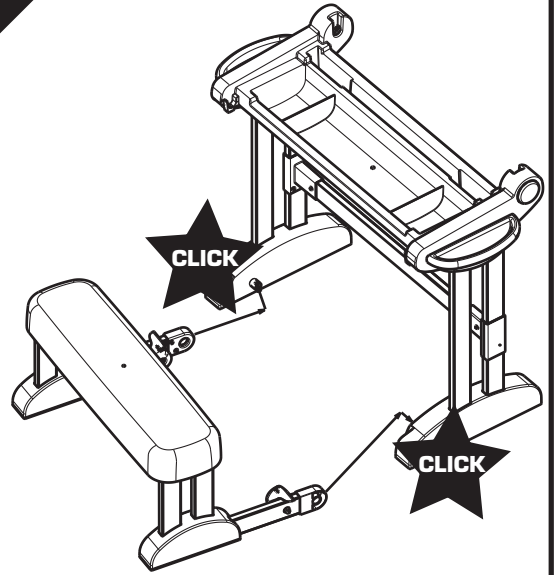
12



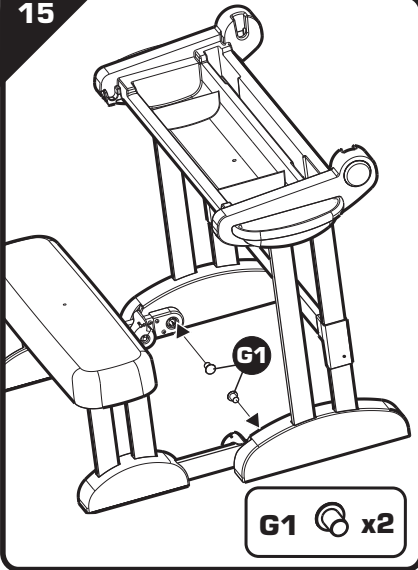
13



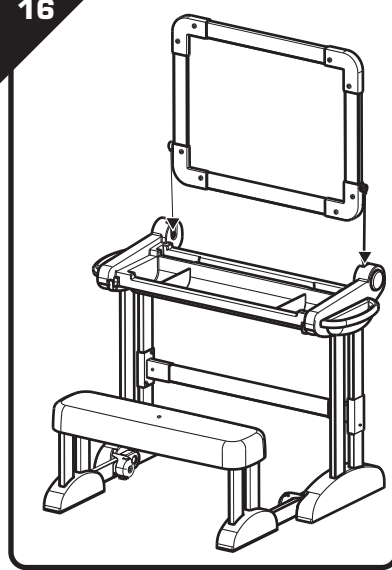
14



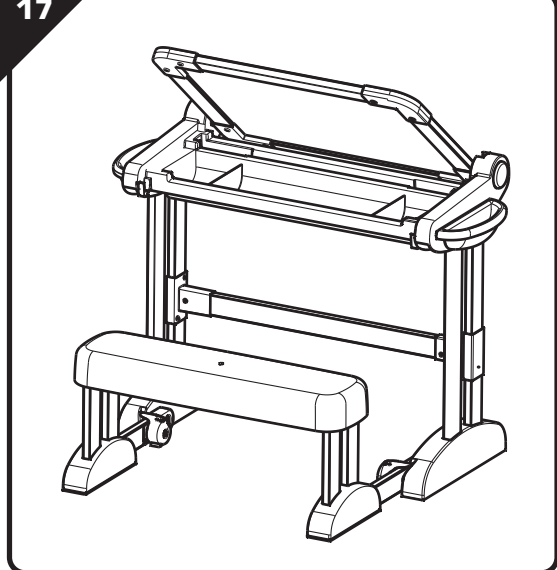
15



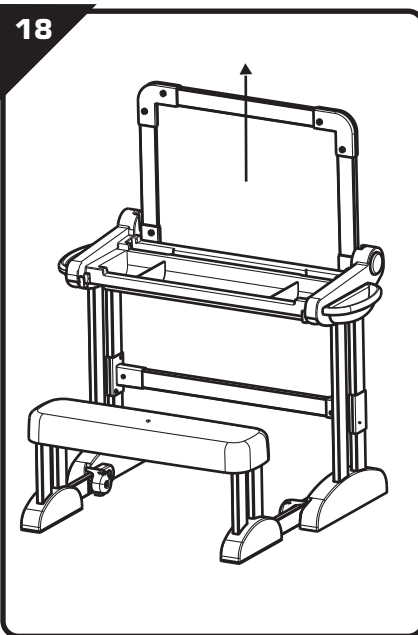
16



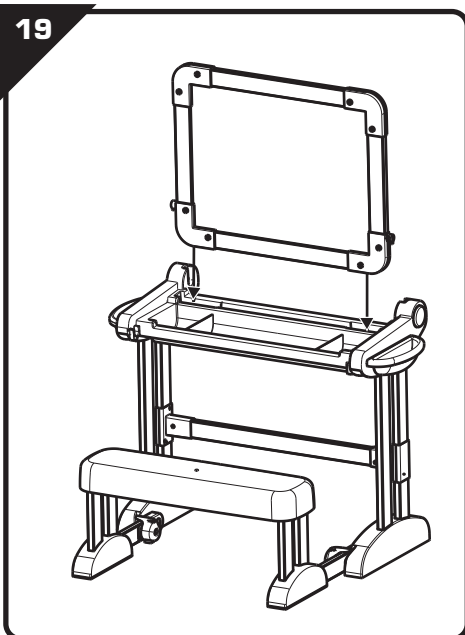
17



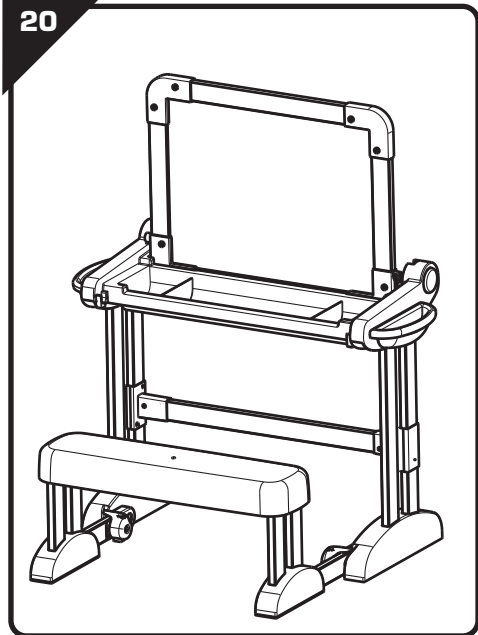
18

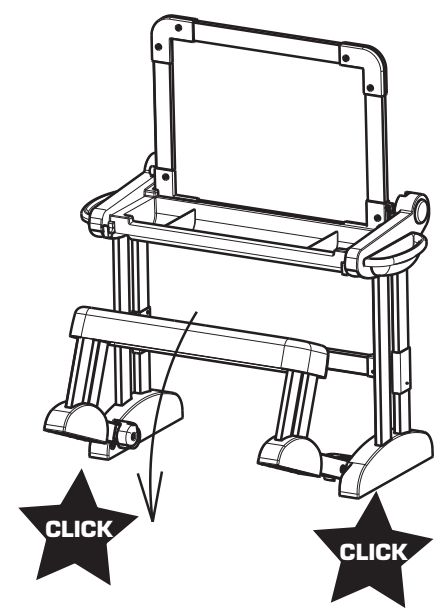
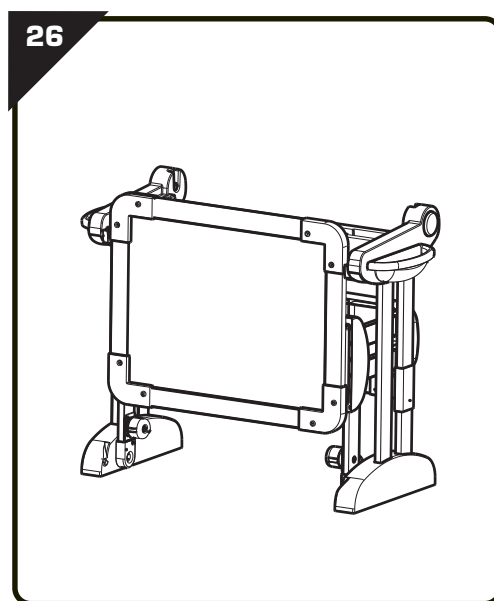
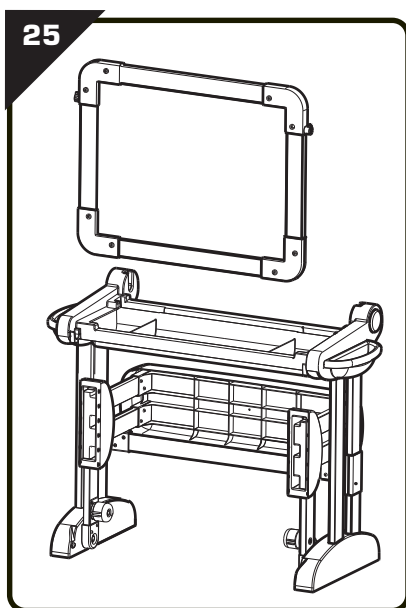
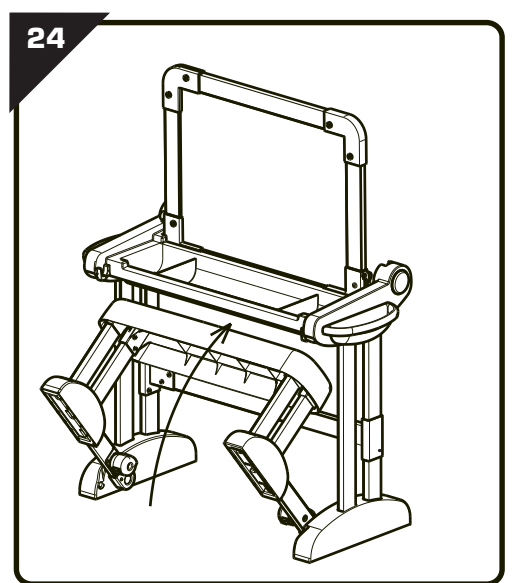
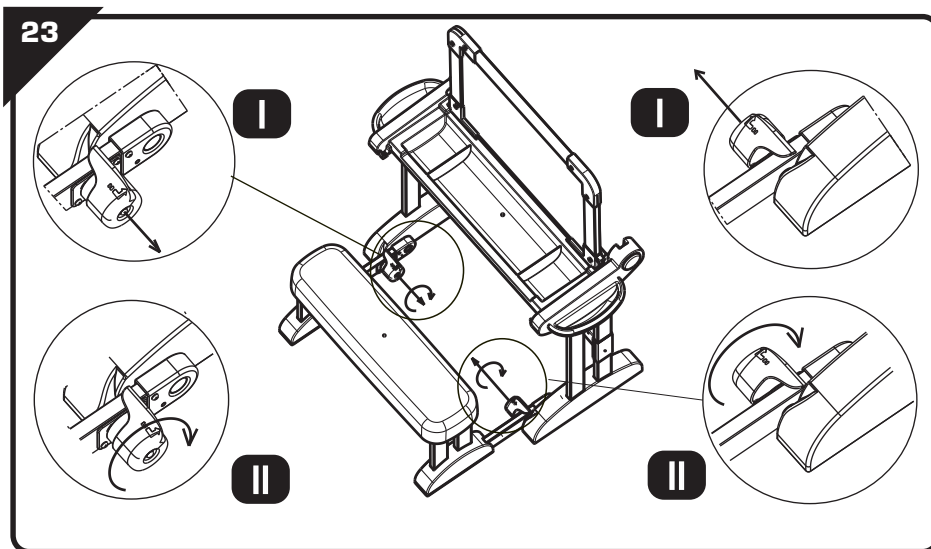
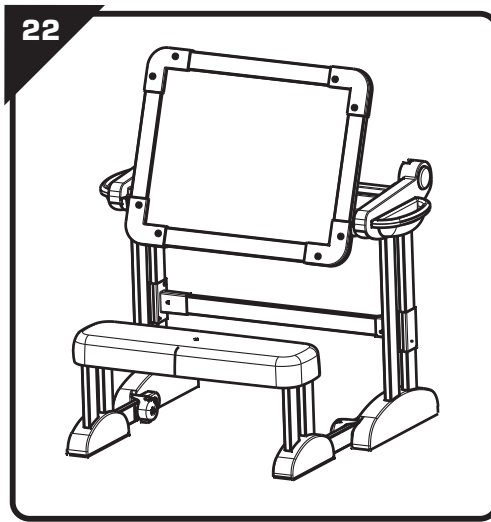
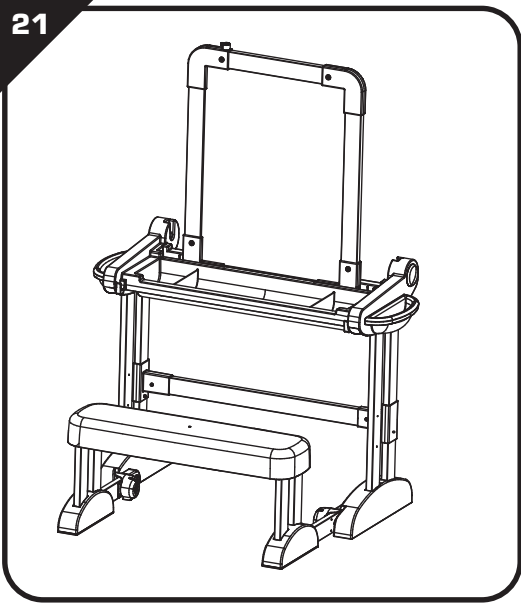


19



20





tuoti atsakingas suaugęs asmuo. DÉMESIO! Niekada neleiskite vaikui žaisti be suaugusiojo priežiūros. Reikiantį pretenziją būtina pateikti pirkimo įrodymą (kasos kvitą). Suaugusysis privalo, naudodamasis pjovimo įrankiu, iškarpyti dalių jungtis, kad neliktų aštrių kraštų. DÉMESIO! Netinka vaikams iki 3 metų amžiaus. Mažos dalys. Užspringimo pavojus. Prieš pradėdami užsiėmimą paaiškinkite vaikams įspėjimus, saugos nurodymus ir galimus pavojus. Produktą reikia įrengti ant plokščio, horizontalaus paviršiaus. Vieni metu gali naudoti tik vienas vaikas, ant horizontalaus paviršiaus. Prieš kiekvieną žaidimo sesiją reguliariai tikrinkite produkto būklę (konstrukciją, apsauginius elementus, plastikines dalis ir (arba) elektrines dalis). Jei reikia, priveržkite arba iš naujo pritvirtinkite apsauginius elementus ir pagrindines dalis. Aptikus defektą produkto nenaudoti, kol jis nebus pataisytas. Nesilaikant nurodymų galima sukelti kritimą, nuvirimą ar įvairius apgadinius. Po naudojimo nuvalyti nuo odos visas atsitiktines flomasterio žymes. Saugoti, kad rašalo nepatektų į akis. Jei gaminio pateko į akis. Nedelsiant jas išskalauti. Apsauginis gaubtelis ISO 11540. Naudokite tik sausas fetines šluostes. Imkitės atsargumo priemonių, kad nesusižeistumėte drabužių. Valymas: Nenaudoti plovikliu. Naudoti tik švelnią, drėgną šluostę. Nenaudoti šveičiamųjų kempinėlių. LV-Svariga informacija saglabėjimui. Uzmanību! Lai neradītu apdraudējumu saistībā ar iepakojumu (etiķetes, plastmasas plēve, gaisa piepūšanas sprausla, montāžas instrumenti u.c.), nopemiet visas liekās detaļas. Rotājlietu jāmontē atbilstīgajam pieaugušajam. UZMANĪBU! Nelaut bērniem spēlēt bez pieaugušo uzraudzības. Ikvienai sūdzībai jāpievieno pirkumu apstiprinošs dokuments (kasas čeks). Starp daļām esošo plastmasas vai metāla savienojumu atvienošanu veic pieaugušais ar attiecīgiem griezējumiem, lai izvairītos no sām malām. UZMANĪBU! Nav piemērots bērniem, kas nav sasnieguši 3 gadu vecumu. Neliešas sastāvdaļas. Ēpas trūkuma risks. Pirms tiek uzsākta rotāļa, pārņūnāt ar bērniem drošības nosacījums un ar tiem saistītos iespējamos riskus. Uzstādīt uz plakanas un horizontālas virsmas. Vienlaicīgi to var izmantot tikai viens bērns uz horizontālas plaknes. Pirms katras spēles sesijas regulāri pārbaudīt izstrādājuma stāvokli (savienojuma vietām aizsargelementus, plastmasas daļas un/vai elektriskās sastāvdaļas). Nepieciešamības gadījumā pievienot vai no jauna piestiprināt drošības elementus un galvenās daļas. Ja tiek konstatēti bojājumi, izstrādājumu nelietot, pirms nav veikti remonts. Norādījumu neievērošana var izraisīt kritienu, sasvēršanos vai dažādus bojājumus. Pēc lietošanas nomazgājiet no ādas visus flomastera traipus. Nelaujiet tīnei nonākt saskarē ar acīm. Ja produkts nonāk acīs, nekavējoties izskalojiet tās. Drošības uzgalis ISO 11540. Izmantot vienīgi sausus nomazgājamus flomasterus. Ņemt vērā ieteikumus, lai neotraiņātu apģērbu. Tīrīšana: Nedrīkst lietot šķīdinātājus. Izmantot vienīgi mikstu un mitru lupatīti. Neizmantot abrazīvu kūli.

التعليمات الهامة المطلوب الاحتفاظ بها.

تحذير! قمر بإزالة المخاطر المرتبطة بالتغليف (المرفقات ، الغلاف البلاستيكي ، فوهة النفخ ،

أدوات تجميع المنتج ، إلخ.) قمر بإزالة جميع العناصر التي لا تشكل جزءًا من اللعبة

يجب أن يقوم بتجميع هذه اللعبة شخص بالغ مسئول

تحذير! لا تسمح قط للطفل باللعب بدون إشراف شخص بالغ.

لا تستخدم المنتج قبل أن يكون مركب بشكل صحيح

يجب مراقبة الأطفال الذين يقل عمرهم عن أربع سنوات من قبل شخص راشد

كل شكوى يجب أن يرفق بها دليل الشراء (إيصال الخزينة).

يجب فصل القطع من قبل شخص بالغ بواسطة أداة حادة لتجنب الحوافي القاطعة.

ممنوع استعماله من قبل الأطفال دون الثالثة . خطر الإختناق

مكونات صغيرة قد تسبب خطر الإختناق.

يجب عليك مناقشة التحذيرات وتعليمات السلامة وأي مخاطر أخرى مع الأطفال قبل بدء النشاط.

يجب تركيب المجموعة فوق أرض مسطوية ومسطحة.

يجب أن يستخدم من طرف طفل واحد في الوقت نفسه على سطح أفقي

في بداية كل جلسة للعب، افحص بانتظام حالة المنتج (التجميع، و/أو

الحماية، و/أو الأجزاء البلاستيكية و/أو الأجزاء الكهربائية

يجب إعادة شد أو تثبيت عناصر السلامة والأجزاء الأساسية عند الضرور

إذا لاحظت أي عيب لا تستعمل المنتج إلا بعد إصلاح العيب.

إن عدم الانتزام بالإرشادات قد يكون سببا في السقوط أو الانقلاب أو الإضرار المختلفة بالمنتج.

يجب غسل جميع آثار الأقدام اللبديدة على الجلد بعد الاستعمال

يجب تقادي أي اتصال للحبر مع العيون

إذا لامس المنتج للعيون، يجب الشطف بالماء فورًا

غطاء الأمان يتوافق مع معايير

التنظيف :

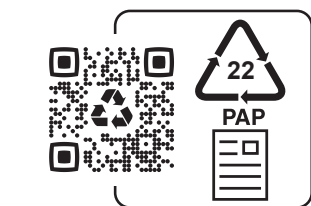
اتخذ الاحتياطات اللازمة لتقادي تطيخ ملابسك.

لا تستعمل المنظفات.

لا تقم بتنظيفه باستخدام إسفنج خشنة.

يجب عدم استعمال سوى أقلام حبر تمحى على الناشف.

يوصى بالغسل قبل الاستعمال الأول



(IT) RACCOLTA CARTA
VERIFICA LE DISPOSIZIONI DEL TUO COMUNE PER LA RACCOLTA DIFFERENZIATA



Adresses sur quefairedemesdechets.fr

! WARNING: CHOKING HAZARD.

Small parts. Not for children under 3 yrs.

! WARNING:

Never allow a child to play without adult supervision.

! WARNING:

Toy must be assembled by an adult, as it contains hazardous points or edges. A sharp tool shall be used.

Bureau Modulo Space

SMOBY TOYS S.A.S.

Service après vente / After sales service : www.smoby.fr
95 route du Haut Jura - 39170 Lavans-lès-Saint-Claude / France.

Smoby

Assistance consommateurs à nous retourner en cas de problèmes / Consumer assistance: for any problems, return this card /

Verbraucher-Info: Für weitere Auskünfte, senden Sie diese Karte bitte an / Klantenservice: voor inlichtingen, dese kaart naar ons terugsturen/

Atención al consumidor: para cualquier información, enviar esta tarjeta. / Assistenza per il consumatore: per informazioni, rispedita la presente cartolina.

NOM / NAME : _____

PRENOM / SURNAME : _____

RUE / STREET : _____

VILLE / TOWN : _____

CODE POSTAL / POSTAL CODE : _____

PAYS / COUNTRY : _____

N°TEL : _____

EMAIL : _____

Description du motif de la réclamation / Cause for complaint / Grund der Beanstandung / Omschrijving van de reden van de klacht / Detalle el motivo de su reclamación / Descizione del motivo del reclamo :

Manquant / Missing / Fehlende Teile / Tekort / Faltante / Mancante.

Cassé / Broken / Gebrochen / Gebroken / Rotura / Rotto.

Commentaires / Comments / Bemerkung / Opmerkingen / Comentarios / Commenti.

Ref: _____

Couleurs/Colors: _____

N° Notice / IS Number :
AAP2149E

N°: N°: N°: N°: N°: N°: N°:

Qté: Qté: Qté: Qté: Qté: Qté: Qté:

