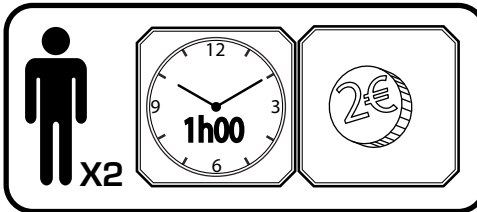


FR -ATTENTION!  
GB -WARNING!  
DE -ACHTUNG!  
NL -WAARSCHUWING!  
ES -ADVERTENCIA!  
PT -ATENÇÃO!  
IT -AVVERTENZA!  
DK -ADVARSEL!  
SE -VARNING!  
FI -VAROITUS!  
NO -ADVARSEL!  
HU -FIGYELMEZTETÉS!  
CZ -UPOZORNĚNÍ!  
SK -UPOZORNĚNÍ!

**+3**  
ans years  
Jahre  
jaar  
años  
anni  
år  
år  
ar

PL -OSTRZEŻENIE!  
BG -BIMBAHWE!  
RO -AVERTISMENT!  
GR -ΠΡΟΕΙΔΟΠΟΙΗΣΗ!  
SI -OPOZORILO!  
HR -UPOZORENJE!  
TR -UYARI!  
RU -BIMBAHWE!  
UA -BATA!  
EE -HÕIATUS!  
LT -DĖMESIO!  
LV -UZMANĪBU!  
AR -تنبيه!

vuotta  
år  
let  
rokov  
lata  
години  
ani  
хрoвiя  
лет  
godina  
yaşından  
les  
роки  
aastastele  
metų  
gadiem  
سنوات

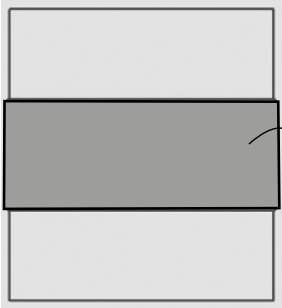
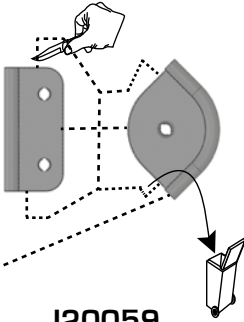
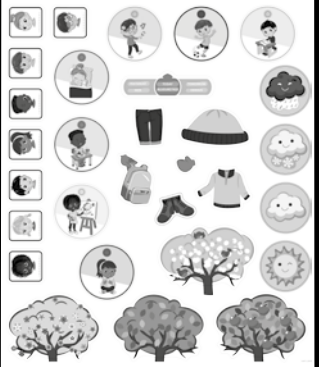
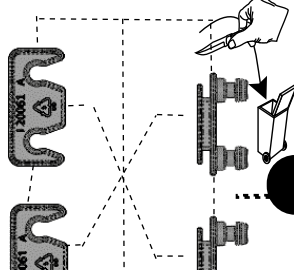


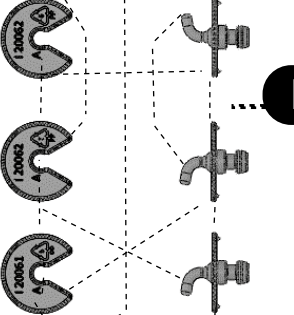



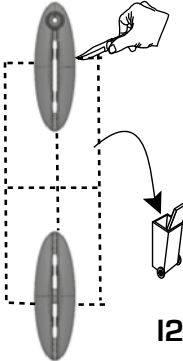
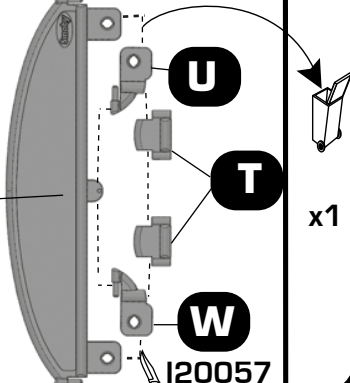

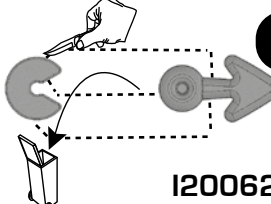




# Smoby

FR -Outils non fournis  
GB -Tools not provided.  
DE -Werkzeug nicht imbegriffen  
NL -Gereedschap niet inbegrepen  
ES -Herramientas no incluidas  
PT -Ferramentas não fornecidas.  
IT -Utensili non forniti  
DK -Værktøj medfølger ikke.  
SE -Verktøy ingår inte.  
FI -Ei sisällyä työkaluja  
NO -Verktøy følger ikke med

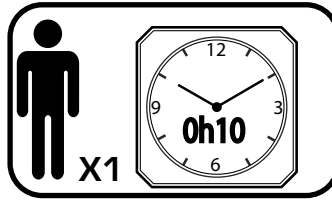
HU -A szerszámok nem tartozéka a terméknek.  
CZ -Nářadí není součástí dodávky  
SI -Nářadje nie je súčasťou dodávky  
PL -Narzędzia niedostarczone w zestawie.  
BG -Инструменти не са предоставени.  
RO -Scule neincluse  
GR -Τα εργαλεία δεν περιλαμβάνονται  
SI -Orodje ni priložena.  
HR -Alati se ne isporučuju  
TR -Urine dahil değildir  
RU -Инструменты не поставляются.  
UA -Інструменти не входять у комплект

EE -Tööriistu ei ole kaasas.  
LT -Įrankių komplektas nėra  
LV -Rīki komplektā nav ietverti.  
•AR الأدوات غير مرفقة مع المنتج.

<p><b>A</b></p>  <p>AAA4263</p> <p>x1</p>	<p><b>H</b></p>  <p>J 120059</p> <p>x2</p>	<p><b>Q</b></p>  <p>AAP2297</p> <p>x1</p>
<p><b>B</b></p>  <p>D 120061</p> <p>x4</p>	<p><b>K</b></p>  <p>120058</p> <p>x2</p>	<p><b>R</b></p>  <p>∅ 10 AAB0226</p> <p>x1</p>
<p><b>C</b></p>  <p>E 120062</p> <p>x4</p>	<p><b>L</b></p>  <p>out 0412</p> <p>x10</p>	<p><b>S</b></p>  <p>∅ 15 AAB0227</p> <p>x1</p>
<p><b>F</b></p>  <p>120061</p> <p>x6</p>	<p><b>M</b></p>  <p>120060</p> <p>x2</p>	<p><b>V</b></p>  <p>U T W 120057</p> <p>x1</p>
<p><b>G</b></p>  <p>F1900101</p> <p>x6</p>	<p><b>N</b></p>  <p>P 120062</p> <p>x2</p>	<p><b>Y</b></p>  <p>119058</p> <p>x1</p>
<p><b>Z</b></p>  <p>117027</p> <p>x2</p>		

FR • ATTENTION!  
 GB • WARNING!  
 DE • ACHTUNG!  
 NL • WAARSCHUWING!  
 ES • ¡ADVERTENCIA!  
 PT • ATENÇÃO!  
 IT • AVVERTENZA!  
 DK • ADVARSEL!  
 SE • VARNING!  
 FI • VAROITUS!  
 NO • ADVARSEL!  
 HU • FIGYELMEZTETES!  
 CZ • UPOZORNĚNÍ!  
 SK • UPOZORNENIE!  
 PL • OSTRZEŻENIE!  
 BG • ВНИМАНИЕ!  
 RO • AVERTISMENT!  
 GR • ΠΡΟΕΙΔΟΠΟΙΗΣΗ!  
 SI • OPOZORILO!  
 HR • UPOZORENJE!  
 TR • UYARI!  
 RU • ВНИМАНИЕ!  
 UA • УВАГА!  
 AR • تنبيه!

**+3**  
 ans  
 years  
 Jahre  
 jaar  
 años  
 anos  
 anni  
 år  
 år  
 vuotta  
 år  
 év  
 let  
 rokov  
 lata  
 години  
 سنوات  
 ani  
 χρόνια  
 let  
 godina  
 yaşından  
 лет  
 роки

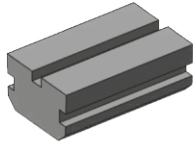


x72

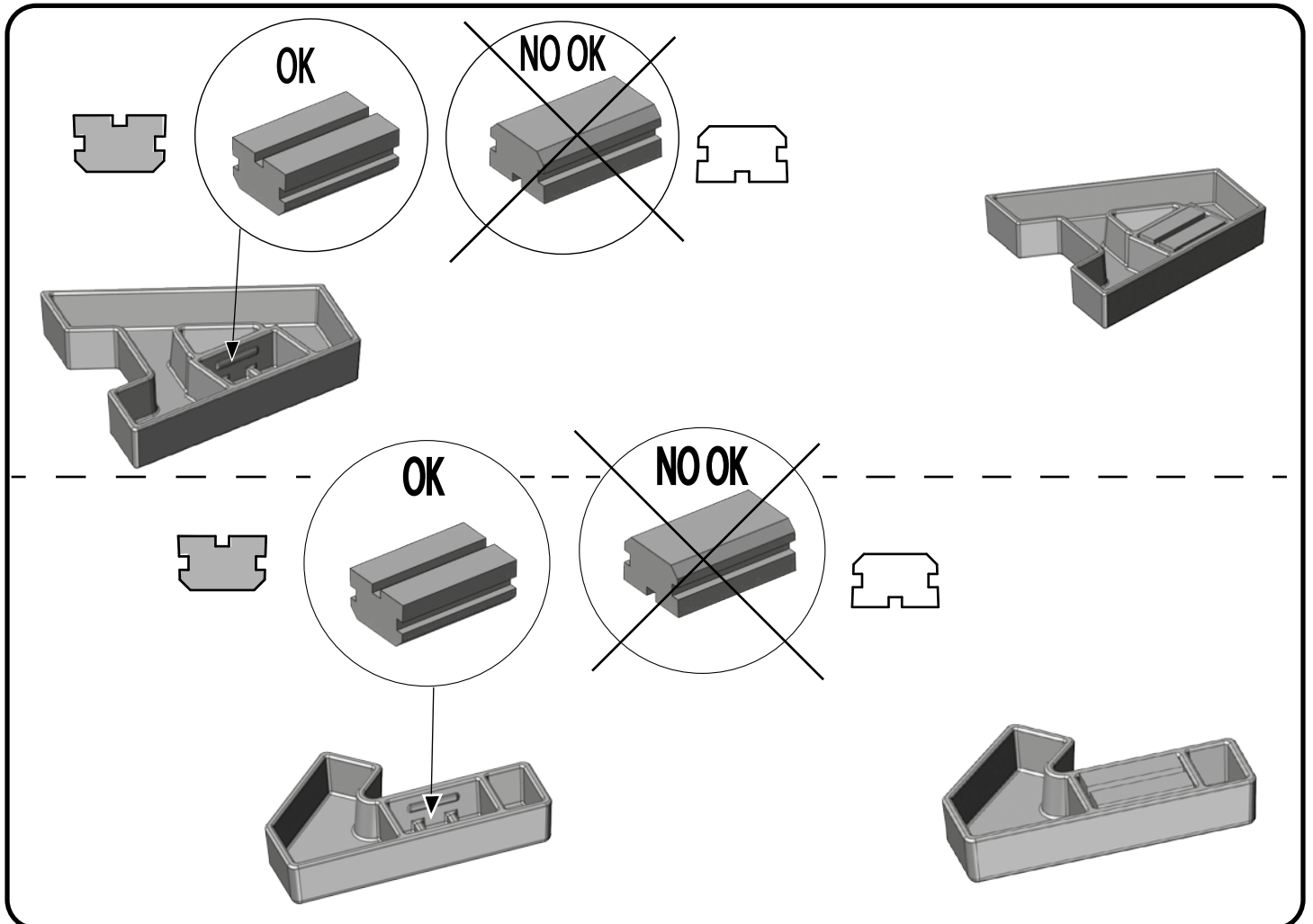
**AAABBCCDDDEEEF  
 GGHHIIJKLLMMM  
 NNOOPPQRRSSTT  
 UUVVWXYZ  
 0001122334455  
 66789=-+÷x —**

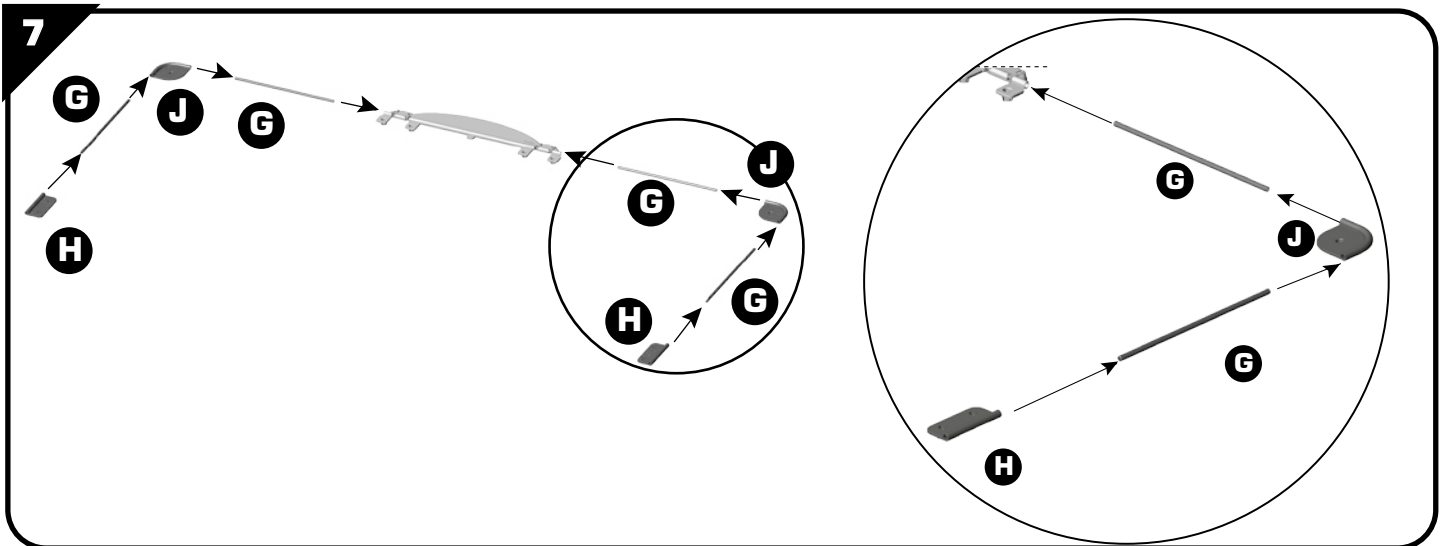
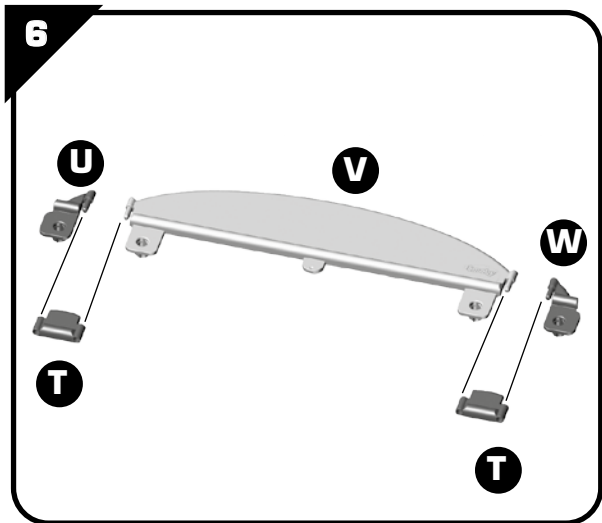
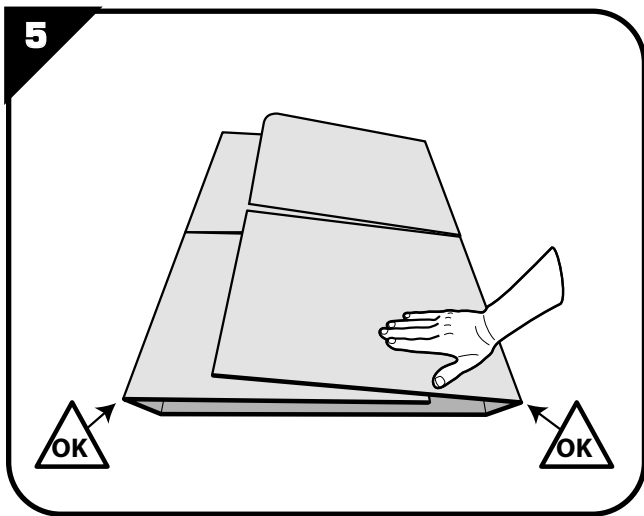
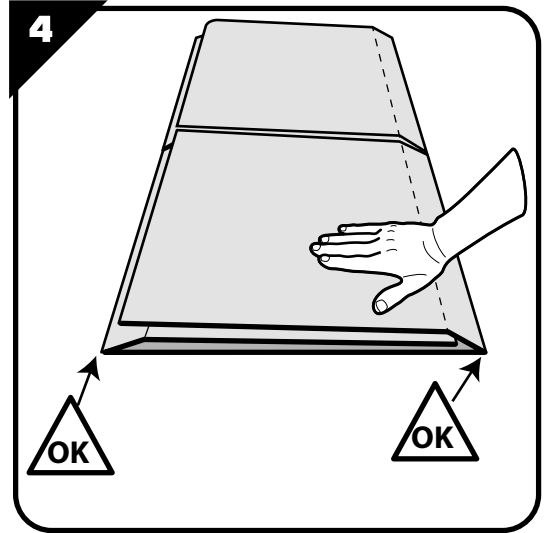
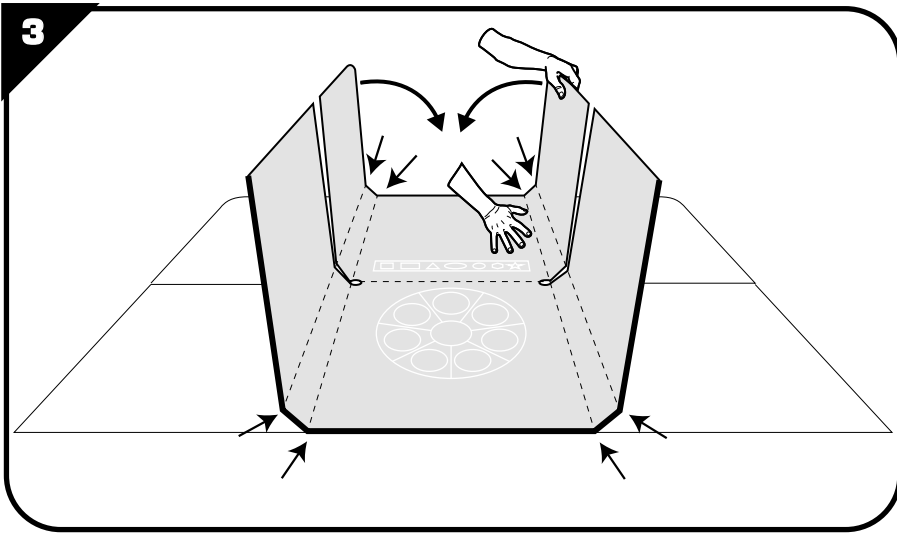
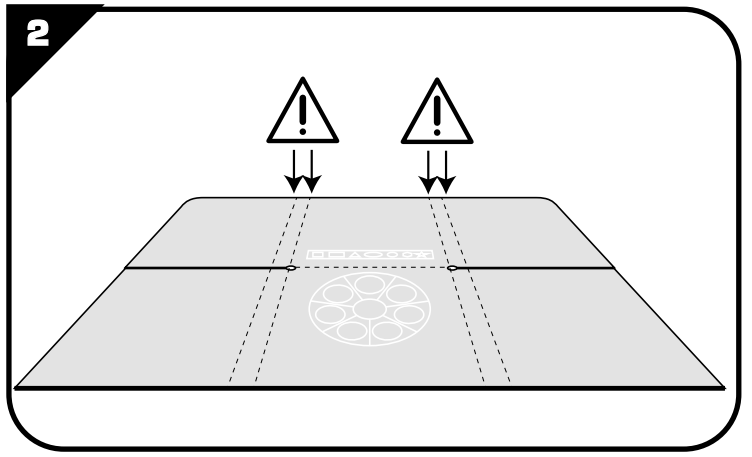
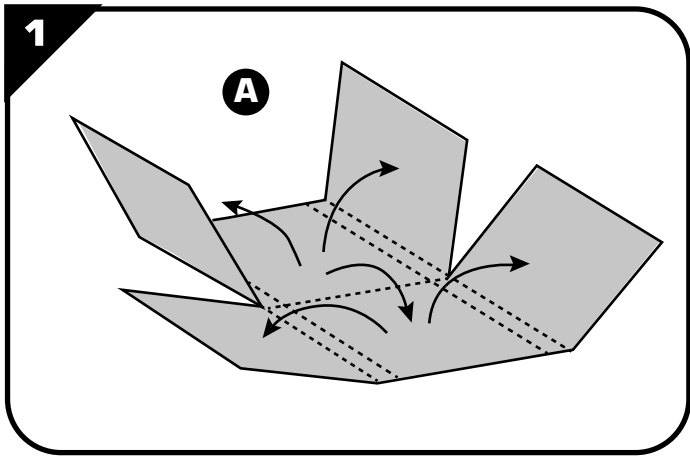
I16055+I16056+I16057

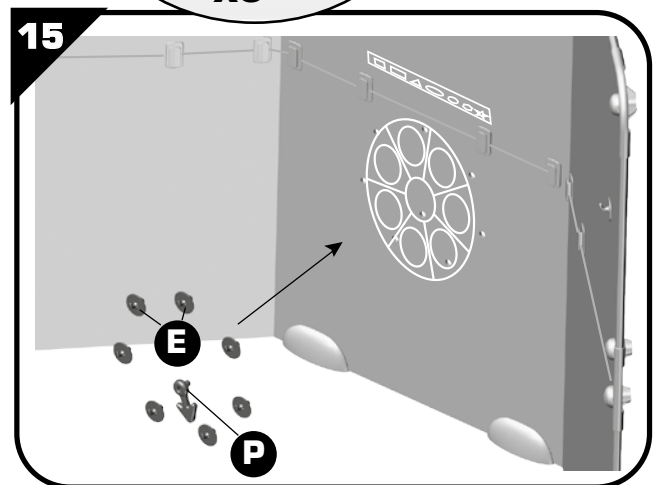
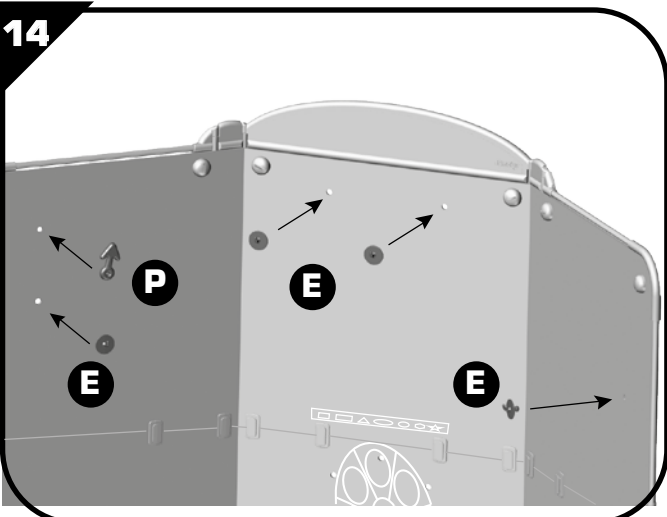
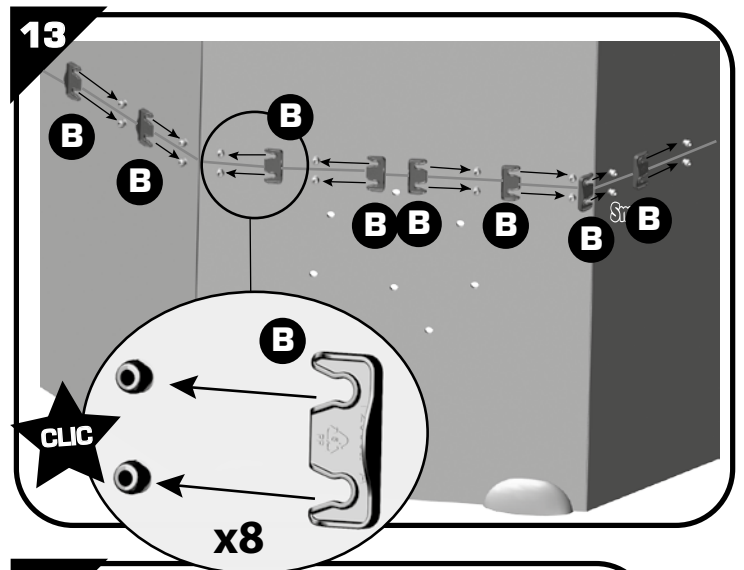
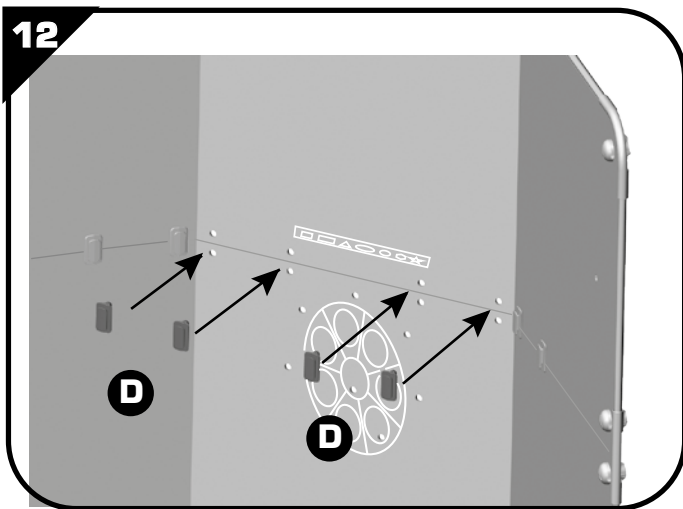
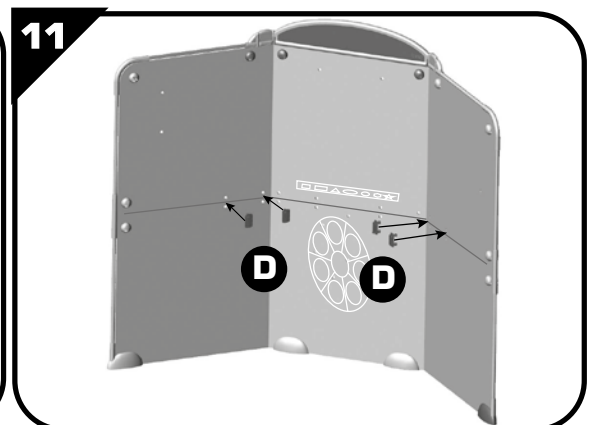
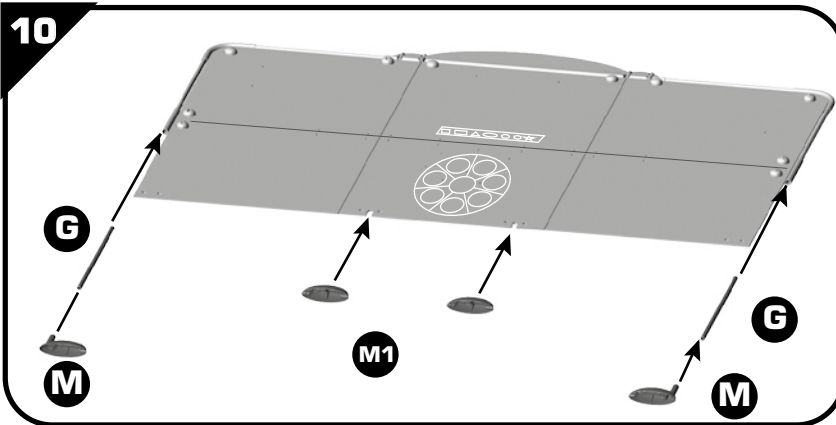
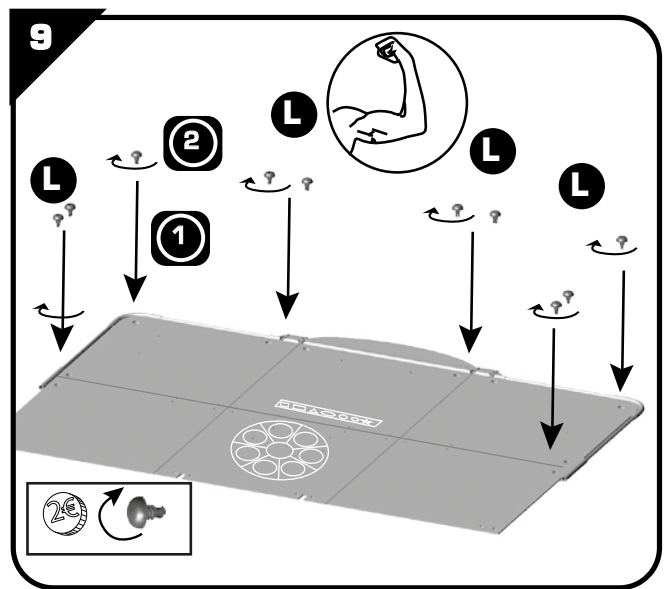
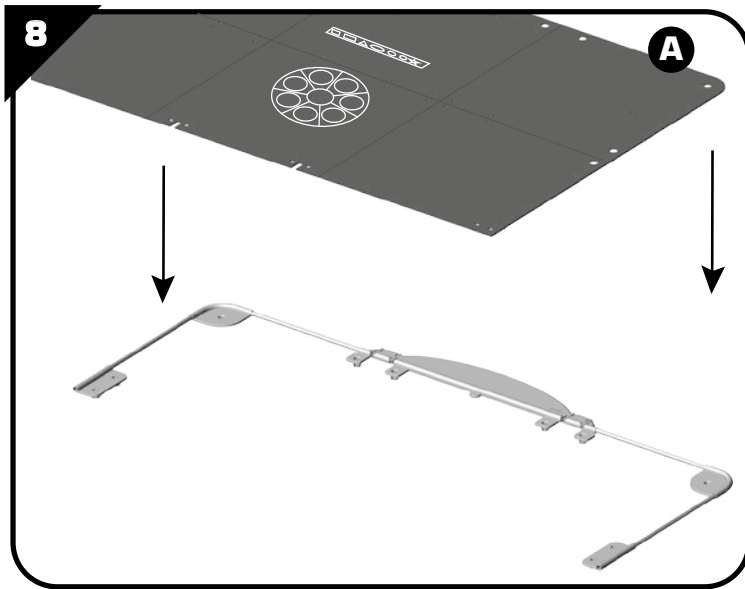
x72

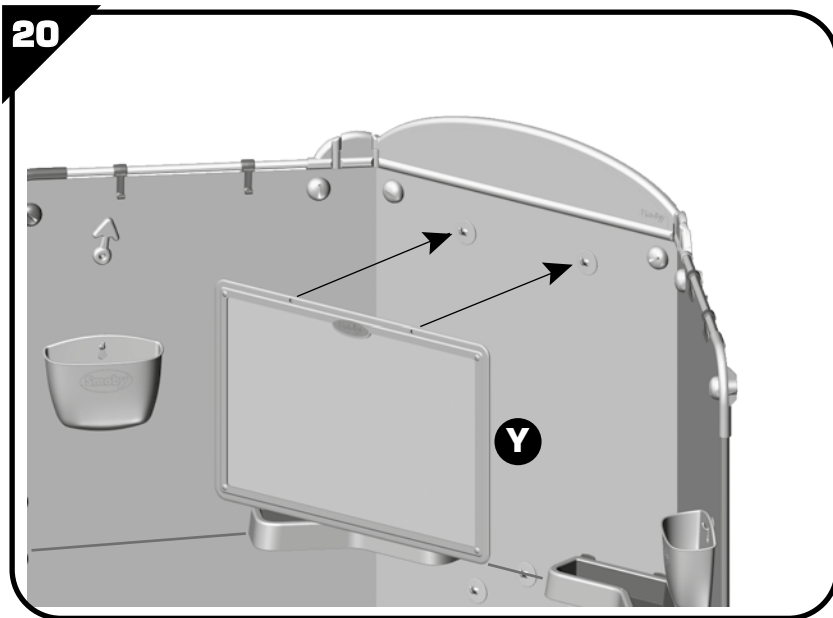
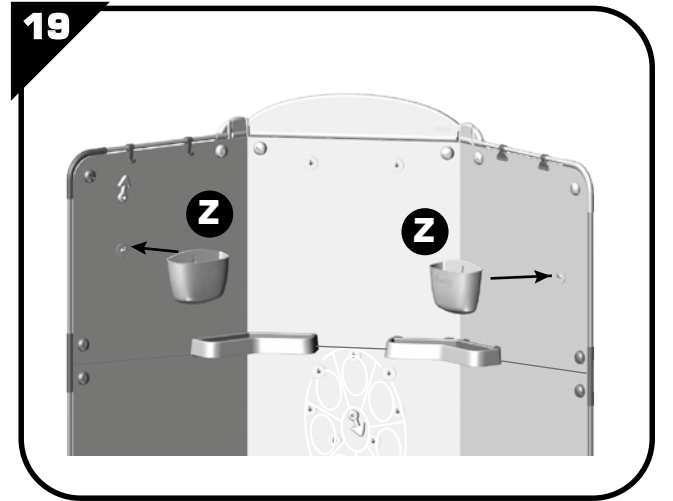
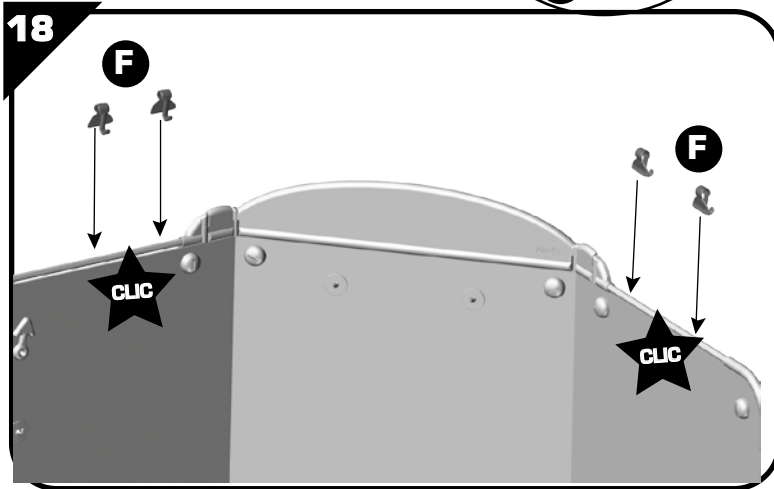
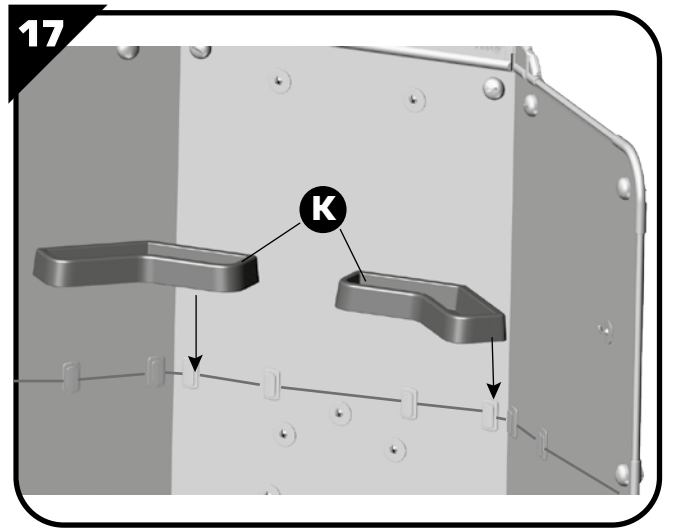
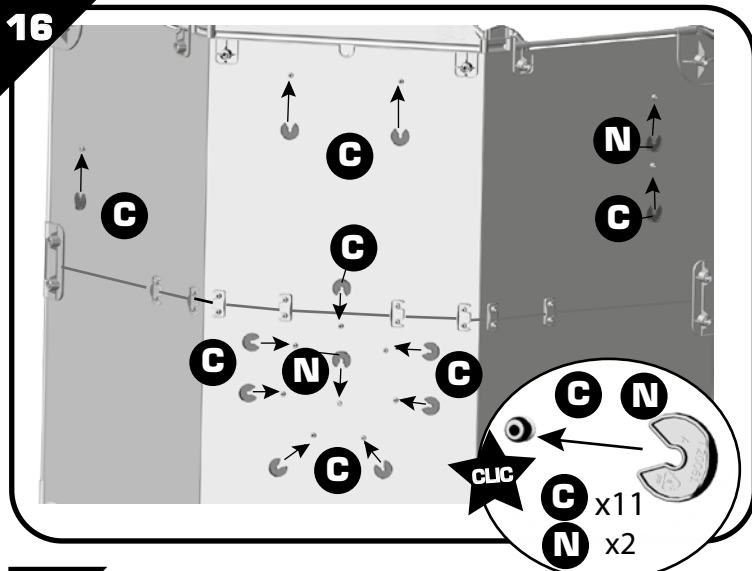


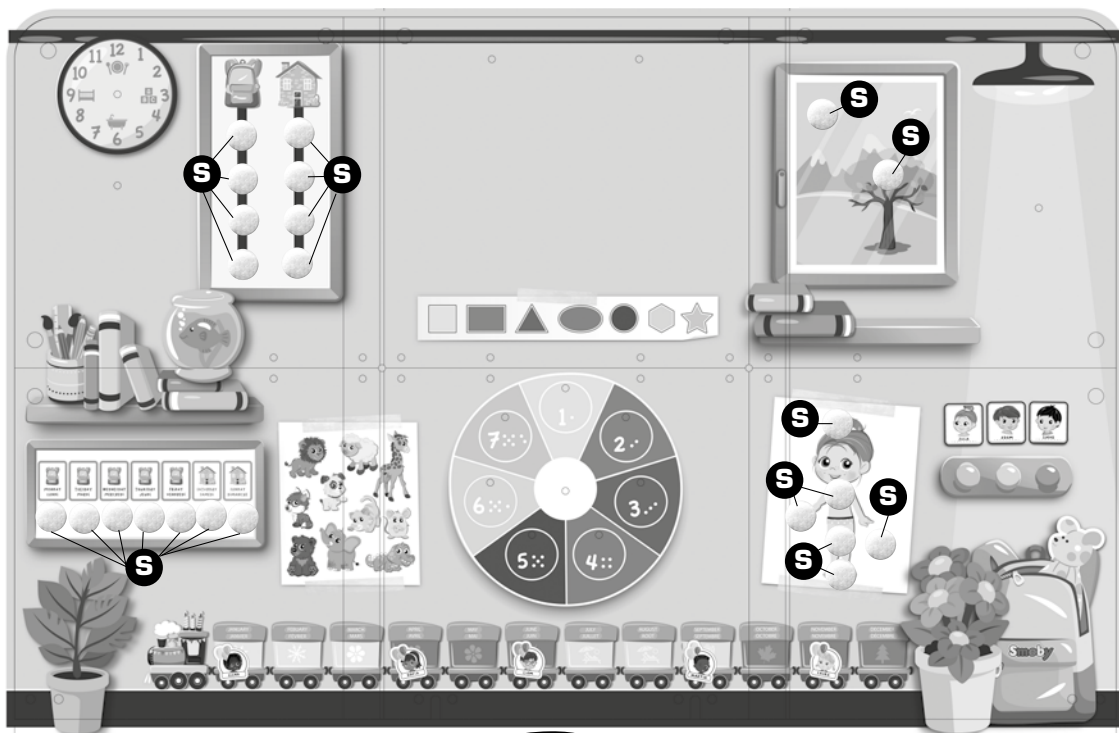
AAK0411



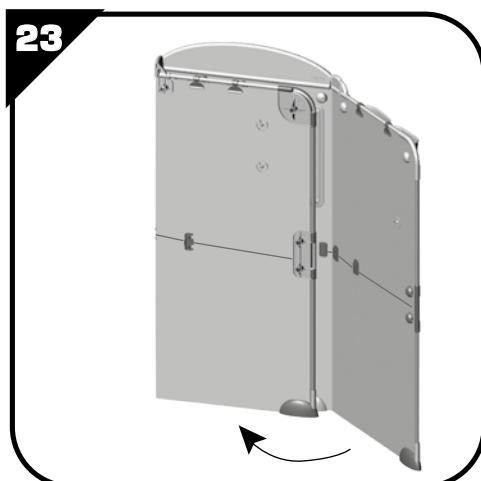
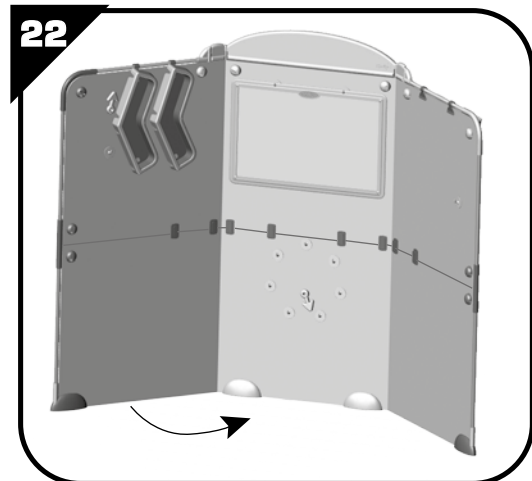
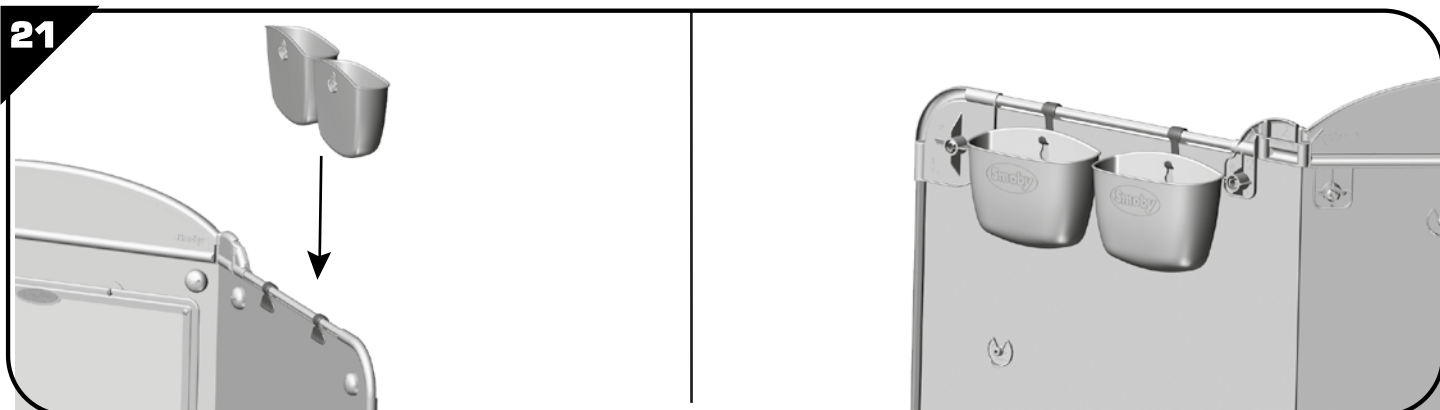
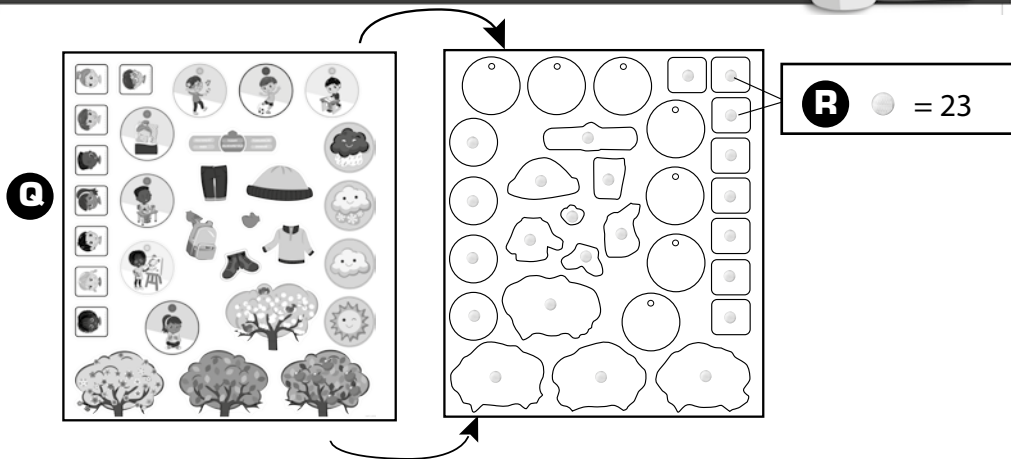








**S** ● = 23







floplastere. Poskrbite za ukrepe, ki so potrebni, da vaša oblačila ostanejo nepoškodovana. Čiščenje: Ne uporabljajte čistil. Vedno uporabljajte samo vlažno in mehko krpo. Ne čistite z abrazivnimi gobami. Varnostni pokrov ISO 11540. OPOZORILO! Izdelek ni primeren za otroke, mlajše od treh let. Majhni delci. Nevarnost zadušitve. **HR** - Molimo da sačuvate ove upute radi eventualne prepiske. Upozorenje! Radi izbjegavanja opasnosti koje se odnose na ambalažu (etikete, plastična folija, mlaznica za napuhavanje, alati za sastavljanje, itd.) uklonite sve dijelove koji nisu dio proizvoda. Postavljanje je dozvoljeno isključivo odraslim osobama. UPOZORENJE! Nikad ne dopustite djetetu da se igra bez nadzora odrasle osobe. U primjeru uvažavanja garancije morate obavezno priložiti račun prodavača. Dijelove treba odvojiti odrasla osoba pomoću alata kako bi se izbjegli oštri rubovi. Prije igre upozorite djecu na opasnosti i savjetujte ih sigurnosnim napućima. Proizvod postavite na ravnu površinu. Na početku svake igre provjerite stanje proizvoda (montažu, zaštitu, plastične i/ili električne dijelove). Upotrebljavajte samo suhe piši-briši floplastere. Poduzmite potrebne mjere opreza kako biste zaštitili Vašu odjeću. Čiščenje: Ne upotrebljavajte deterdente. Koristite samo meku i vlažnu krpu. Ne čistiti abrazivnom spužvom. Sigurnosni zatvarač ISO 11540. **TR** -Lütfen olası yazışmalar için bu uyarıları saklayın. Dikkat! Ambalajla ilgili herhangi bir tehlikeyi önlemek için (etiketler, plastik film, şişirme ağız, montaj araçları vb.), ürünün parçaları olmayan tüm parçaları çıkarın. Yetişkinler tarafından takılmalıdır. DİKKAT! Bir çocuğun asla yetişkin gözetimi altında olmadan oyun oynamasına izin vermayın. Şikayetinizle birlikte satın alma kanıtını (makbuz) sunmanız gerekir. Parçalar arasındaki plastik bağlantılar, güvenlik amacıyla bir yetişkin tarafından çıkarılmalıdır. Dfaaliyete başlamadan önce çocuklarla uyarılar, güvenlik göstergeleri ve tehlikeler konusunda konuşun. Ürün, düz ve yatay bir zemin üzerine kurulmalıdır. Her oyundan önce ürünün durumunu (donanımı, korumaları, plastik kısımları ve/veya elektrikli parçaları) düzenli olarak kontrol edin. Sadece kuru silinen keçeli kalem kullanın. Giysilerin lekelenmesi için gerekli önlemleri alın. Temizleme: Aşındırıcı kullanmayın. Sadece yumuşak ve nemli bir bez kullanın. Aşındırıcı bir süngerle temizleyin. Güvenlik kapakı ISO 11540. 3 Yaşından küçük çocuklar için uygundur. Küçük parçalar. Boğulma tehlikesi. **RU** -Важные сведения: хранить! Внимание! Чтобы исключить связанные с упаковкой опасности (крепёж, полиэтиленовая пленка, наконечник для накачки, инструменты для сборки и т.д.), удалите все элементы, не являющиеся частью продукта. Игрушку должен собирать взрослый, отвечающий за ребенка. ВНИМАНИЕ! Никогда не оставляйте играющего ребенка без присмотра взрослых. Все претензии должны сопровождаться свидетельством покупки (кассовый чек). Взрослый должен убрать пластиковое соединение

между деталями с помощью инструмента, чтобы не оставалось острых краев. Обсудите с детьми эти предупреждения, указывая по безопасности и возможные опасности, перед тем, как приступить к игре. Изделие должно устанавливаться на ровной горизонтальной поверхности. В начале каждой игры проверяйте состояние изделия (сборка, защита, пластиковые детали и/или электродетали). Использовать только сменный сухой войлок. Принимайте необходимые меры предосторожности, чтобы не запачкать одежду. Чистка: Не использовать моющие средства. Пользоваться только влажной мягкой тряпочкой. Не применять абразивные губки. Колпак безопасности ISO 11540. ВНИМАНИЕ! Не для детей от месяца до 3 лет. Мелкие детали. Опасность проглотить. **UA** -Зберігайте цю інструкцію на випадок можливого використання у майбутньому. увага! Щоб уникнути небезпек, пов'язаних з упаковкою (кріплення, поліетиленова плівка, наконечник для надування, інструменти для збирання тощо), видаліть усі елементи, які не є частиною виробу. Іграшка повинна збиратися тільки дорослими. УВАГА! Ніколи не залишайте дитину, яка грається, без нагляду дорослих. Будь-яку скаргу повинен супроводжувати доказ придбання (квитанція). Деталі повинні бути обробленими дорослими за допомогою інструменту для уникання ріжучих країв. Чистка. Не використовуйте миючий засіб. Використовуйте тільки м'яку вологу ганчірку. Не використовуйте абразивні губки. Захисний ковпак ISO 11540. УВАГА! Іграшка не призначена для дітей віком до 3 років. Дрібні деталі. Небезпеку проковтнути. **EE** -Oluline teave, mis tuleks alles hoida. Hoiatust! Pakendiga (sildid, kile, täitmist-sik, kokkupaneku tööriistad jne) seotud ohtude ennetamiseks eemaldage kõik osad, mis ei ole toote osad. Mänguasi tuleks kokku panna vastutava täiskasvanu poolt. HOIATUS! Ärge kunagi lubage lastel mängida ilma täiskasvanu järelevalveta. Kaebustele tuleb lisada osut tõendav dokument (kviiitung). Teravate äärte vältimiseks peab täiskasvanu eemaldama osadevahelised plastikust või metallist ühendused. Enne tegevuste alustamist peab lastega läbi arutama hoiatused, ohutusjuhised ja võimalikud ohud. Seade tuleb paigaldada tasasele horisontaalsele pinnale. Kontrollige toote seisukorda (koost, kaitsed, plastikosad ja/või elektrilised osad) regulaarselt enne iga mängukorda. Kasutage ainult kuivpuhastatavaid viltpliaatseid. Rakendage asjakohaseid meetmeid riidesemete määrimise vältimiseks. Puhastamine: Ärge kasutage

puhastusvahendeid. Kasutage ainult pehmet niisket lappi. Mitte puhastada abrasiivse nuustikuga. Turvakork ISO 11540. HOIATUS! Ei ole sobiv alla 3-aastastele lastele. Väikesed osad. Käigistamisohut. **LT** -Svarbi informacija, kurią būtina išsaugoti. Įspėjimas! Siekiami išvengti bet kokio pakuotės (etiketčių, plastikinės plėvelės, pūtimo antgalio, surinkimo įrankių ir pan.) keliamo pavojaus, pašalinkite visus nereikalingus elementus. Žaislą turi sumontuoti atsakingas suaugęs asmuo. DĖMESIO! Niekada neleiskite vaikui žaisti be suaugusiojo priežiūros. Reikiant pretenziją būtina pateikti pirkimo įrodymą (kasos kvitą). Suaugusysis privalo įrankius iškarpyti dalių jungtis, kad neliktų aštrių kraštų. Prieš pradėdami užsiėmimą paaiškinkite vaikams įspėjimus, saugos nurodymus ir galimus pavojus. Produktą reikia įrengti ant plokščio, horizontalaus paviršiaus. Prieš kiekvieną žaidimo sesiją reguliariai tikrinkite produkto būklę (konstrukciją, apsauginius elementus, plastikines dalis ir (arba) elektrines dalis). Naudokite tik sausas fetrines šluostes. Imkitės atsargumo priemonių, kad nesusetptumėte drabužių. Valymas: Nenaudoti ploviklių. Naudoti tik švelnią, drėgną šluostę. Nenaudoti šveičiamųjų kempinėlių. Apsauginis gaubtelis ISO 11540. DĖMESIO! Netinka vaikams iki 3 metų amžiaus. (D. mini 10 mm, raudonas). Mažos dalys. Užspringimo pavojus. **LV** -Svarīga informācija saglabāšanai. Uzmanību! Lai neradītu apdraudējumu saistībā ar iepakojumu (etiketes, plastmasas plēve, gaisa piepūšanas sprausla, montāžas instrumenti u.c.), nenemiet visas liekās detaļas. Rotālietu jāmontē atbildīgajam pieaugušajam. UZMANĪBU! Neļaut bērniem spēlēt bez pieaugušo uzraudzības. Ikvienai sūdzībai jāpievieno pirkumu apstiprināšs dokuments (kases čeks). Daļu atvienošanu veic pieaugušais ar attiecīgiem instrumentiem, lai izvairītos no asām malām. Pirms tiek uzsākta rotāla, pārrunāt ar bērniem drošības nosacījumu un ar tiem saistītos iespējamos riskus. Uzstādīt uz plakanas un horizontālas virsmas. Pirms katras spēles sesijas regulāri pārbaudīt izstrādājuma stāvokli (savienojuma vietām aizsargelementus, plastmasas daļas un/vai elektriskās sastāvdaļas). Izmantot vienīgi sausus nomazgājamus floplastereus. Ņemt vērā ieteikumus, lai nenotraipītu apģērbu. Tīrīšana: Nedrīkst lietot šķīdinātājus. Izmantot vienīgi mitru lupatīņu. Neizmanto abrazīvu sūkli. Drošības uzgalis ISO 11540. UZMANĪBU! Nav piemērots bērniem, kas nav sasnieguši 3 gadu vecumu. Nelielas sastāvdaļas. Elpas trūkuma risks.

smoby school **SMOBY TOYS S.A.S.**  
**Service après vente / After sales service : www.smoby.fr**  
**Le Bourg Dessus - 39170 Lavans-lès-Saint-Claude / France.** **Smoby**

**Assistance consommateurs à nous retourner en cas de problèmes / Consumer assistance: for any problems, return this card /**  
**Verbraucher-Info: Für weitere Auskünfte, senden Sie diese Karte bitte an / Klantenservice: voor inlichtingen, dese kaart naar ons terugsturen /**  
**Atención al consumidor : para cualquier información, enviar esta tarjeta. / Assistenza per il consumatore : per informazioni, rispedire la presente cartolina.**

**Description du motif de la réclamation / Cause for complaint / Grund der Beanstandung /**  
**Omschrijving van de reden van de klacht / Detalle el motivo de su reclamación / Descizione del**  
**motivo del reclamo :**

**Manquant / Missing / Fehlende Teile / Tekort / Faltante / Mancante.**  
 **Cassé / Broken / Gebrochen / Gebroken / Rottura / Rotto.**  
 **Commentaires / Comments / Bemerkung / Opmerkingen / Comentarios / Commenti.**

N°:  N°:  N°:  N°:  N°:  N°:  N°:   
Qté: ..... Qté: ..... Qté: ..... Qté: ..... Qté: ..... Qté: ..... Qté: .....

**Ref.:**  
**Couleurs/Colors:**  
**N° Notice / IS Number :**  
**AAP2283B**

**NOM / NAME :** \_\_\_\_\_  
**PRENOM / SURNAME :** \_\_\_\_\_  
**RUE / STREET :** \_\_\_\_\_  
**VILLE / TOWN :** \_\_\_\_\_  
**CODE POSTAL / POSTAL CODE :** \_\_\_\_\_  
**PAYS / COUNTRY :** \_\_\_\_\_  
**N°TEL :** \_\_\_\_\_  
**EMAIL :** \_\_\_\_\_



**⚠ WARNING: CHOKING HAZARD.**  
Small parts. Not for children under 3 yrs.

**⚠ WARNING:**  
Never allow a child to play without adult supervision.

**⚠ WARNING:**  
Toy must be assembled by an adult, as it contains hazardous points or edges. A sharp tool shall be used.

