

F -ATTENTION!
 GB - WARNING!
 D -ACHTUNG!
 NL -WAARSCHUWING!
 E -¡ADVERTENCIA!
 P -ATENÇÃO!
 I -AVVERTENZA!
 DK -ADVARSEL!
 S -VARNING!
 FIN -VAROITUS!
 N -ADVARSEL!
 H -FIGYELMEZTETÉS!
 CZ -UPOZORNĚNÍ!
 SK -UPOZORNENIE!

PL -OSTRZEŻENIE!
 BG -ВНИМАНИЕ!
 RO -AVERTISMENT!
 GR -ΠΡΟΕΙΔΟΠΟΙΗΣΗ!
 SI -OPOZORILO!
 HRV -UPOZORENJE!
 TR -UYARI!
 RUS -ВНИМАНИЕ!
 UA -УВАГА!
 EST -HOIATUS!
 LT -DĖMESIO!
 LV -UZMANĪBU!
 -AR تنبيه!

3+

ans
 years
 Jahre
 jaar
 años
 anni
 är

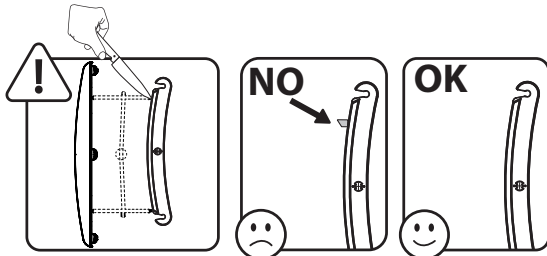
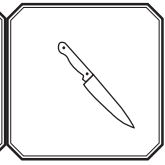
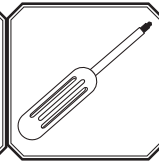
vuotta
 är
 év
 let
 rokov
 lata
 години
 ani
 χρόνια

let
 godina
 уағындан
 лет
 роки
 aastastele
 metų
 gadiem
 سنوات

Smoby



x1



F -Outils non fournis
 GB -Tools not provided.
 D -Werkzeug nicht inbegriffen
 NL -Gereedschap niet inbegrepen
 E -Herramientas no incluidas
 P -Ferramentas não fornecidas.
 I -Utensili non forniti
 DK -Værktøj medfølger ikke.
 S -Verktyg ingår inte.
 FIN -Ei sisällä työkaluja
 N -Verktøy følger ikke med
 H -A szerzők nem tartozékai a terméknek.
 CZ -Nářadí není součástí dodávky
 SK -Náradie nie je súčasťou dodávky
 PL -Narzędzia niedostarczone w zestawie.
 BG -Инструменти не са предоставени.

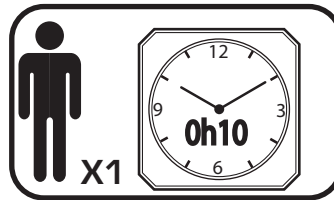
RO -Scule neincluse
 GR -Τα εργαλεία δεν περιλαμβάνονται
 SI -Orodje ni priloženo.
 HRV -Alati se ne isporučuju
 TR -Ürüne dahil değildir
 RUS -Инструменты не поставляются.
 UA -Інструменти не входять у комплект
 EST -Tööriistu ei ole kaasas.
 LT -Įrankių komplektą nėra
 LV -Rīki komplektā nav ietverti.
 -AR الأدوات غير مُرفقة مع المنتج.

<p>A</p> <p>I14031 + I14032</p>	<p>x2</p>	<p>D</p> <p>I14033</p>	<p>x1</p>	<p>H</p> <p>F1301501</p>	<p>x1</p>
<p>B</p> <p>I14034</p>	<p>x2</p>	<p>F</p> <p>I14037</p>	<p>x2</p>	<p>J</p> <p>OUT0407</p>	<p>x4</p>
<p>C</p> <p>I14034</p>		<p>G</p> <p>I14037</p>		<p>K</p> <p>AAK0405</p>	<p>x16</p>
				<p>L</p> <p>I17027</p>	<p>x1</p>

F -ATTENTION!
GB - WARNING!
D -ACHTUNG!
NL -WAARSCHUWING!
E -ADVERTENCIA!
P -ATENÇÃO!
I -AVVERTENZA!
DK -ADVARSEL!
S -VARNING!
FIN -VAROITUS!
N -ADVARSEL!
H -FIGYELMEZTETÉS!
CZ -UPOZORNĚNÍ!
SK -UPOZORNENIE!
PL -OSTRZEŻENIE!
BG -ВНИМАНИЕ!
RO -AVERTISMENT!
GR -ΠΡΟΕΙΔΟΠΟΙΗΣΗ!
SI -OPROZORILO!
HRV -UPOZORENJE!
TR -UYARI!
RUS -ВНИМАНИЕ!
UA -УВАГА!
EST -HOIATUS!
LT -DĖMESIO!
LV -UZMANĪBU!
AR -تنبيه!

3+

ans years
 Jahre
 jaar
 años
 anos
 anni
 år
 vuotta
 är
 év
 let
 rokov
 lata
 години
 ani
 χρόνια
 let
 godina
 yaşından
 лет
 роки
 aastastele
 metų
 gadiem
 سنوات

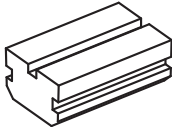


x72

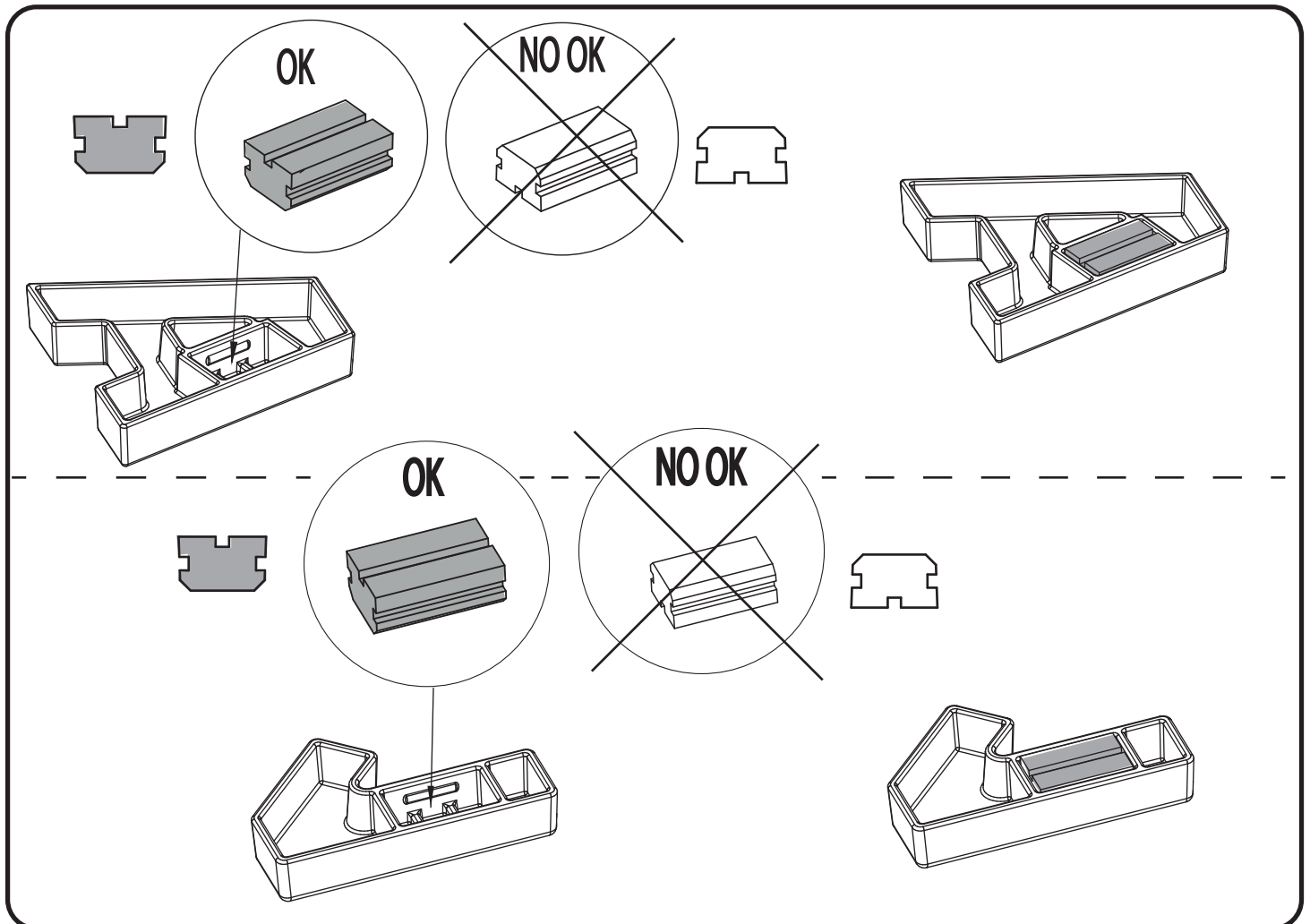
AAABBCCDDDEEEF
GGHIIJJKLLMMM
NNOOPPQRRSSTT
UUVVWXYZ
0001122334455
66789=-+÷x —

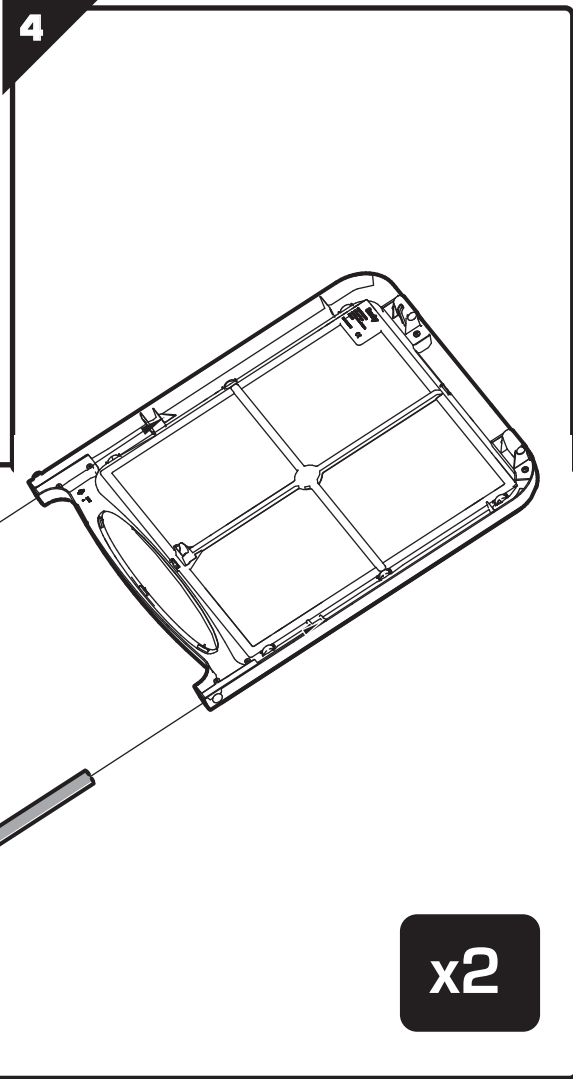
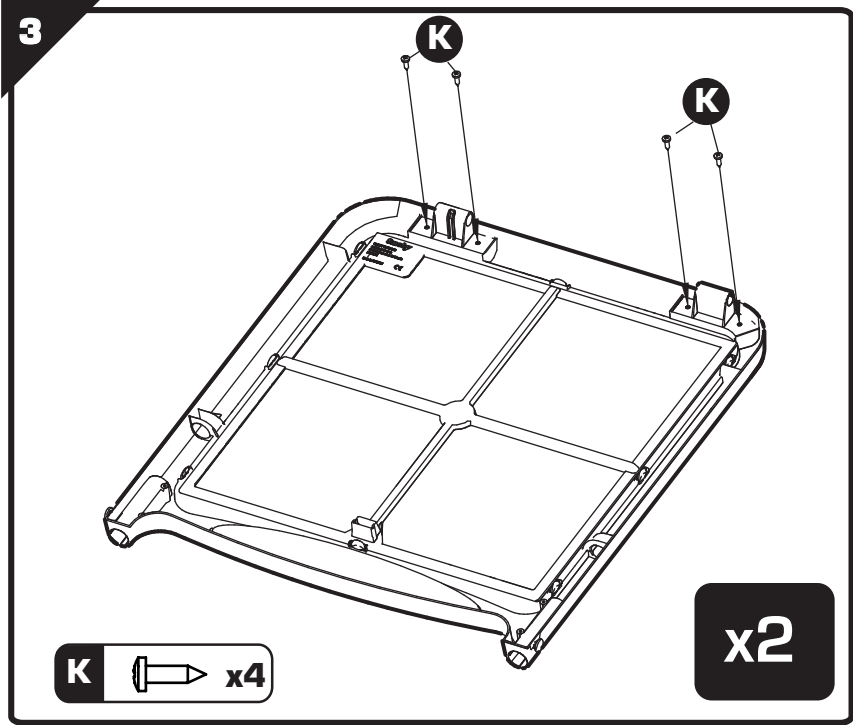
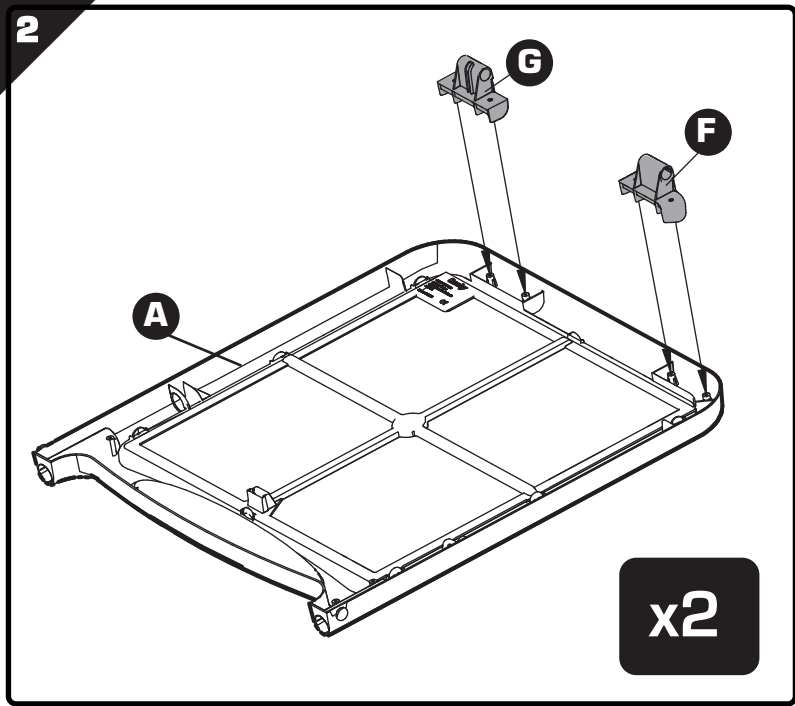
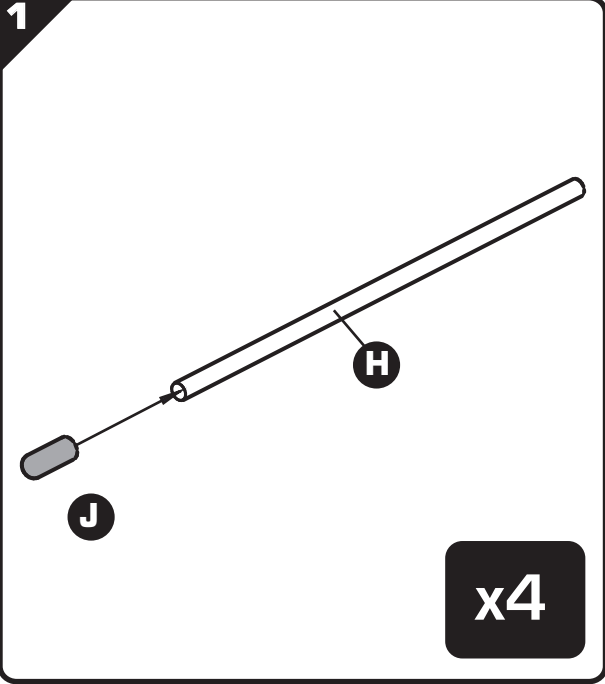
I16055+I16056+I16057

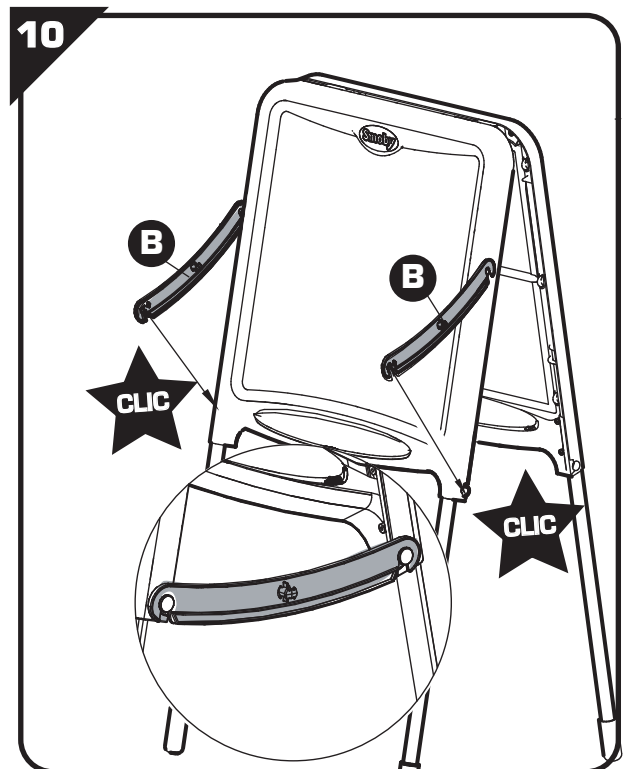
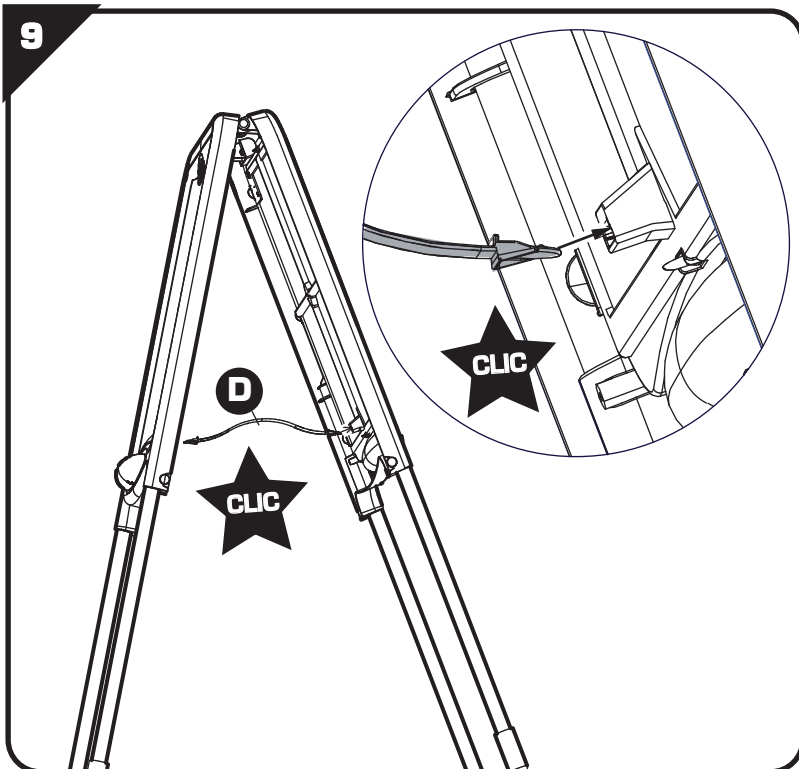
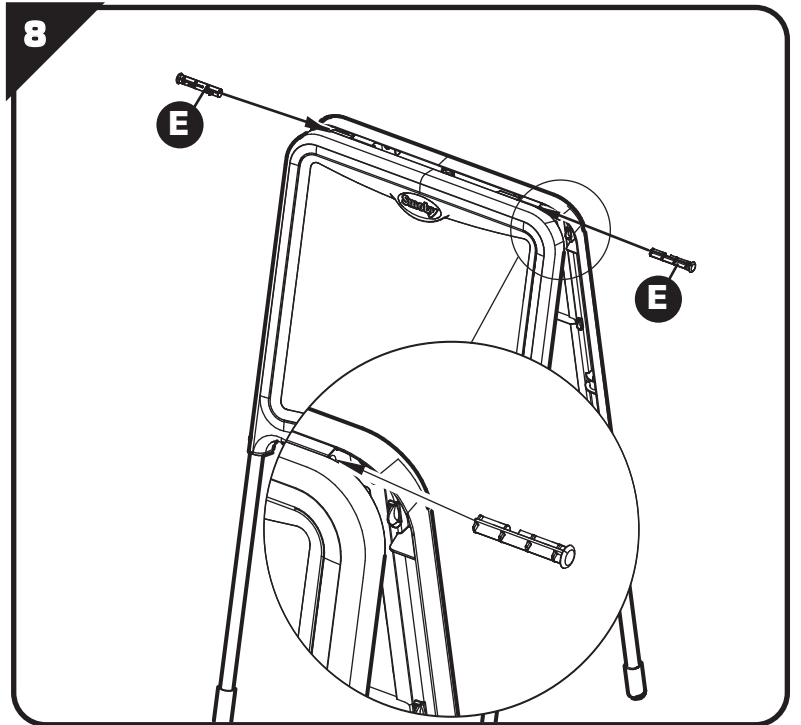
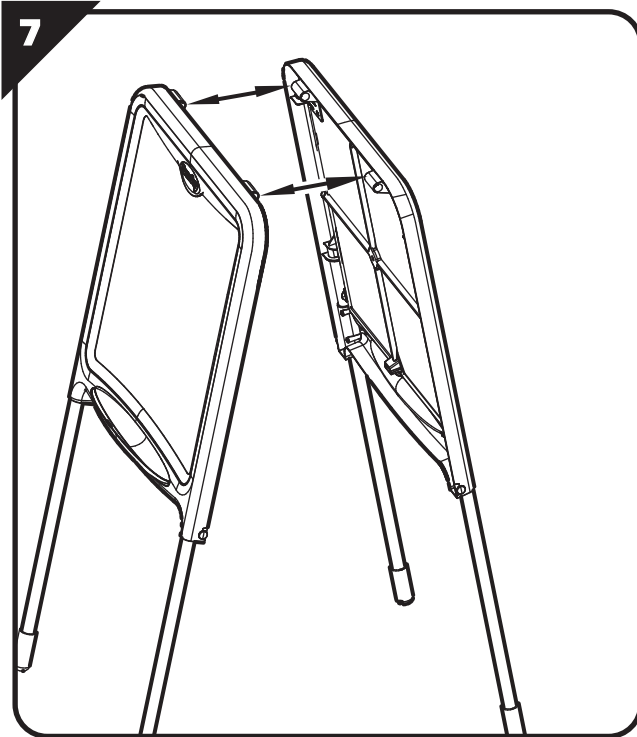
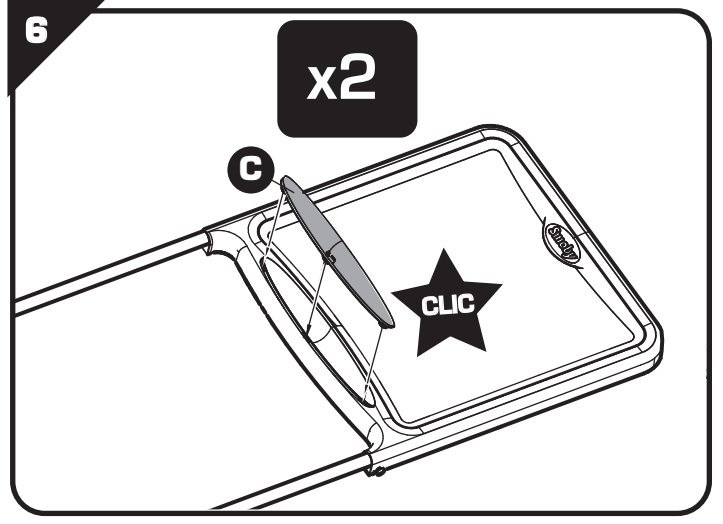
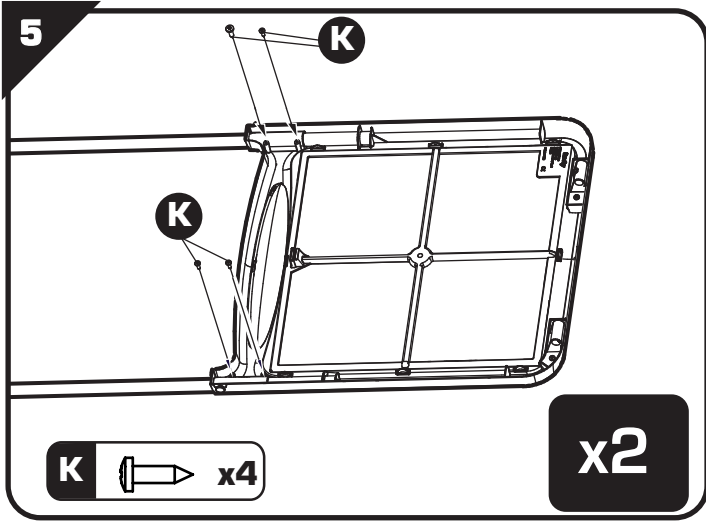
x72



AAK0523







11

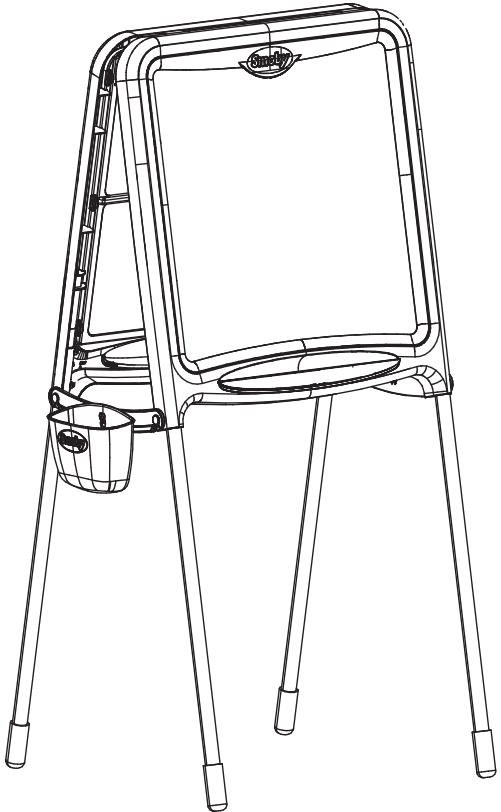
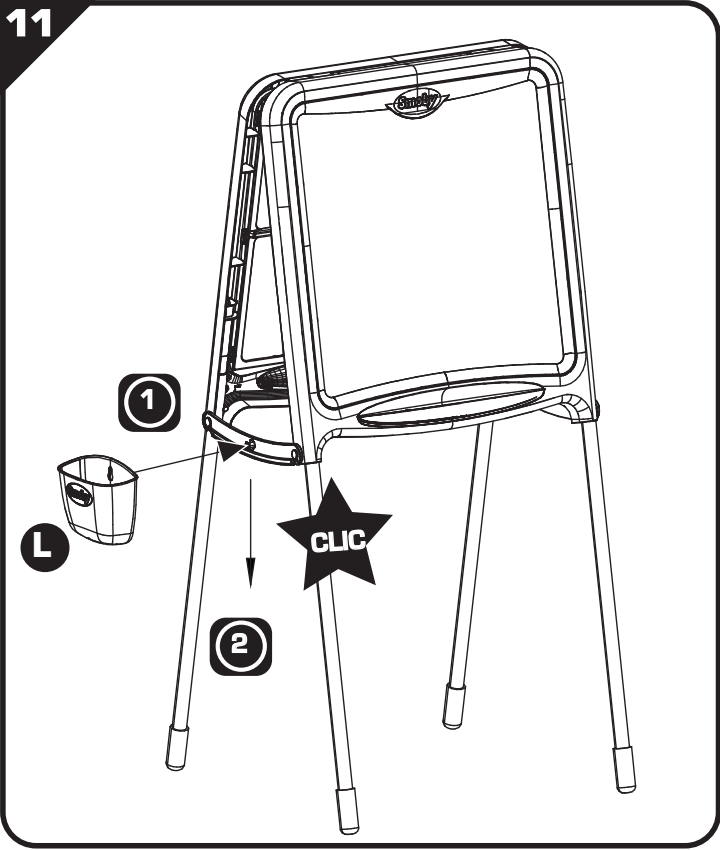


Tableau tube métal



SMOBY TOYS S.A.S.

Service après vente / After sales service : www.smoby.fr
 95 route du Haut Jura - 39170 Lavans-lès-Saint-Claude / France.

Smoby

Assistance consommateurs à nous retourner en cas de problèmes / Consumer assistance: for any problems, return this card /
 Verbraucher-Info: Für weitere Auskünfte, senden Sie diese Karte bitte an / Klantenservice : voor inlichtingen, deze kaart naar ons terugsturen/
 Atención al consumidor : para cualquier información, enviar esta tarjeta. / Assistenza per il consumatore : per informazioni, rispedita la presente cartolina.

NOM / NAME : _____
 PRENOM / SURNAME : _____
 RUE / STREET : _____
 VILLE / TOWN : _____
 CODE POSTAL / POSTAL CODE : _____
 PAYS / COUNTRY : _____
 N°TEL : _____
 EMAIL : _____

Description du motif de la réclamation / Cause for complaint / Grund der Beanstandung /
 Omschrijving van de reden van de klacht / Detalle el motivo de su reclamación / Descizione del
 motivo del reclamo :

- Manquant / Missing / Fehlende Teile / Tekort / Faltante / Mancante.
- Cassé / Broken / Gebrochen / Gebroken / Rotura / Rotto.
- Commentaires / Comments / Bemerkung / Opmerkingen / Comentarios / Commenti.

Ref.: _____
 Couleurs/Colors: _____
 N° Notice / IS Number :
AAP1571E

N°: N°: N°: N°: N°: N°: N°:
 Qté: Qté: Qté: Qté: Qté: Qté: Qté:



التعليمات الهامة المطلوب الاحتفاظ بها.

تحذير! قم بإزالة المخاطر المرتبطة بالتغليف (المرفقات ، الغلاف البلاستيكي ، فوهة النفخ ، أدوات تجميع المنتج ، إلخ.) قم بإزالة جميع العناصر التي لا تشكل جزءًا من اللعبة يجب أن يقوم بتجميع هذه اللعبة شخص بالغ مسئول

تحذير! لا تسمح قط للطفل باللعب بدون إشراف شخص بالغ.

لا تستخدم المنتج قبل أن يكون مركب بشكل صحيح

يجب مراقبة الأطفال الذين يقل عمرهم عن أربع سنوات من قبل شخص راشد

كل شكوى يجب أن يرفق بها دليل الشراء (إيصال الخزينة).

يجب فصل القطع من قبل شخص بالغ بواسطة أداة حادة لتجنب الحوافي القاطعة.

ممنوع استعماله من قبل الأطفال دون الثالثة . خطر الإختناق

مكونات صغيرة قد تسبب خطر الاختناق.

يجب عليك مناقشة التحذيرات وتعليمات السلامة وأي مخاطر أخرى مع الأطفال قبل بدء النشاط.

يجب تركيب المجموعة فوق أرض مستوية ومسطحة.

يجب أن يتأكد الأباء من وضع عنصر أو عناصر الحبيس.

في بداية كل جلسة للعب، افحص بانتظام حالة المنتج (التجميع، و/أو

(الحماية، و/أو الأجزاء البلاستيكية و/أو الأجزاء الكهربائية

يجب إعادة شد أو تثبيت عناصر السلامة و الأجزاء الأساسية عند الضرر

إذا لاحظت أي عيب لا تستعمل المنتج إلا بعد إصلاح العيب.

إن عدم الالتزام بالإرشادات قد يكون سبباً في السقوط أو الانقلاب أو الإضرار بالمنتج.

يجب غسل جميع آثار الأقلام اللبديية على الجلد بعد الاستعمال

يجب تفادي أي اتصال للحبر مع العيون

إذا لامس المنتج العيون، يجب الشطف بالماء فوراً

غطاء الأمان يتوافق مع معايير

التنظيف :

اتخذ الاحتياطات اللازمة لتفادي تلطخ ملابسك.

لا تستعمل المنظفات.

لا تقم بتنظيفه باستخدام إسفنجة خشنة.

⚠ WARNING: CHOKING HAZARD.

Small parts. Not for children under 3 yrs.

⚠ WARNING:

Never allow a child to play without adult supervision.

⚠ WARNING:

Toy must be assembled by an adult, as it contains hazardous points or edges. A sharp tool shall be used.