

FR - ATTENTION!
 GB - WARNING!
 DE - ACHTUNG!
 NL - WAARSCHUWING!
 ES - ¡ADVERTENCIA!
 PT - ATENÇÃO!
 IT - AVVERTENZA!
 DK - ADVARSEL!
 SE - VARNING!
 FI - VAROITUS!
 NO - ADVARSEL!
 HU - FIGYELMEZTETES!

CZ - UPOZORNĚNÍ!
 SK - UPOZORNENIE!
 PL - OSTRZEŻENIE!
 BG - ВНИМАНИЕ!
 RO - AVERTISMENT!
 GR - ΠΡΟΕΙΔΟΠΟΙΗΣΗ!
 SI - OPOZORILO!
 HR - UPOZORENJE!
 TR - UYARI!
 RU - ВНИМАНИЕ!
 UA - УВАГА!
 AR - تنبيه!


3


ans
years
Jahre
jaar
años
anni
år

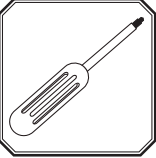
år
vuotta
år
év
let
rokov
lata
години

ani
χρονια
let
godina
yaşından
лет
роки
سنوات


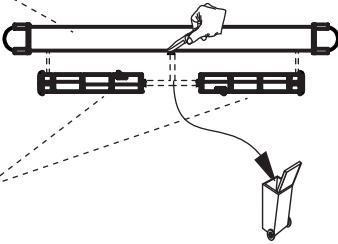
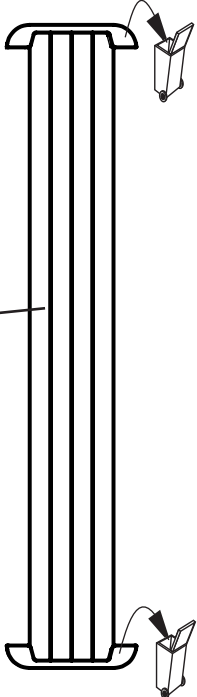
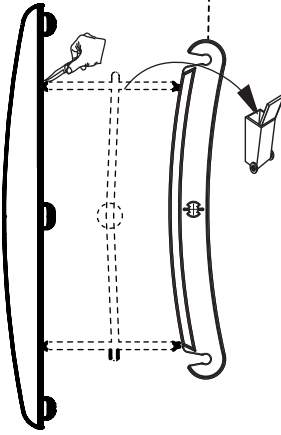
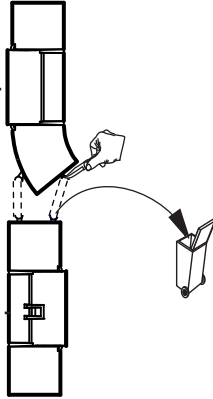



Smoby

 X1





Outils non fournis
 Tools not included
 Werkzeuge nicht mitgeliefert
 Herramientas no incluidas
 Ferramentas nao incluidas
 Accessori non forniti
 Gereedschap niet bijgeleverd

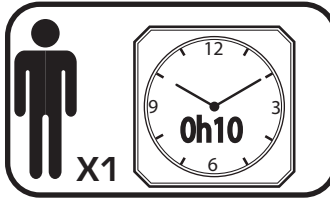
<p>A</p>  <p>I14031 + I14032</p>	<p>x2</p>	<p>D</p>  <p>I14033</p>	<p>x1</p>	<p>H</p>  <p>F1301501</p> <p>x1</p>
<p>B</p>  <p>I14034</p>	<p>x2</p>	<p>F</p>  <p>I14037</p>	<p>x2</p>	<p>J</p>  <p>OUT0407</p> <p>x4</p>
				<p>K</p>  <p>A701TCB045016</p> <p>x16</p>
				<p>L</p>  <p>I17027</p> <p>x1</p>

FR • ATTENTION!
 GB • WARNING!
 DE • ACHTUNG!
 NL • WAARSCHUWING!
 ES • ¡ADVERTENCIA!
 PT • ATENÇÃO!
 IT • AVVERTENZA!
 DK • ADVARSEL!
 SE • VARNING!
 FI • VAROITUS!
 NO • ADVARSEL!
 HU • FIGYELMEZTETES!

CZ • UPOZORNĚNÍ!
 SK • UPOZORNENIE!
 PL • OSTRZEŻENIE!
 BG • ВНИМАНИЕ!
 RO • AVERTISMENT!
 GR • ΠΡΟΕΙΔΟΠΟΙΗΣΗ!
 SI • OPOZORILO!
 HR • UPOZORENJE!
 TR • UYARI!
 RU • ВНИМАНИЕ!
 UA • УВАГА!
 AR • تنبيه!

+3

ans år ani
 years vuotta χρόνια
 Jahre år let
 Jaar év godina
 años rokov yaşından
 anos rokov лет
 anni lata роки
 سنوات години سنوات

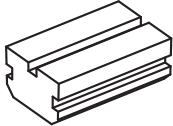


x72

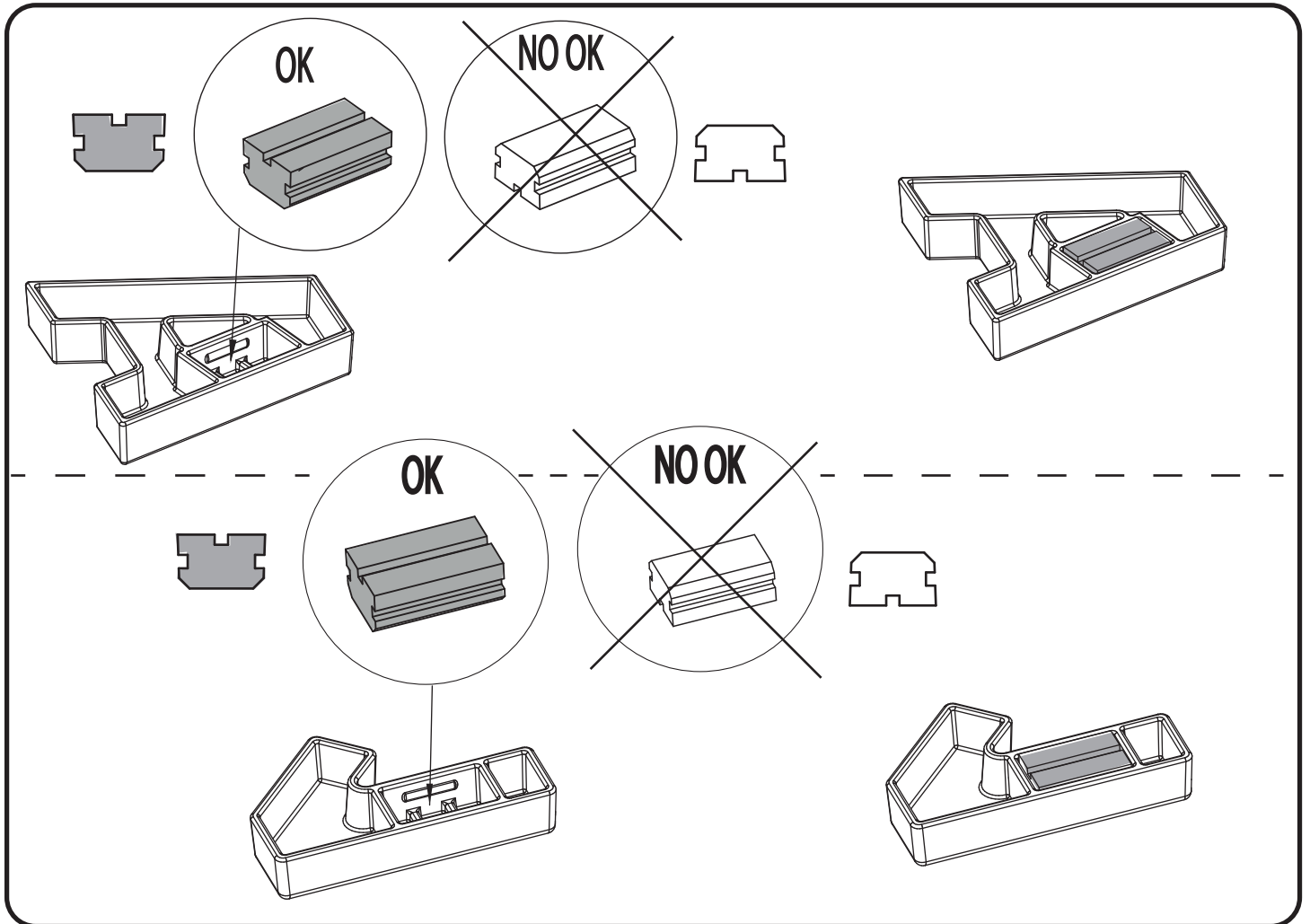
AAABBCDDDEEEF
 GGHIJJKLLMMM
 NNOOPPQRRSSTT
 UUVVWXYZ
 0001122334455
 66789=--+÷x —

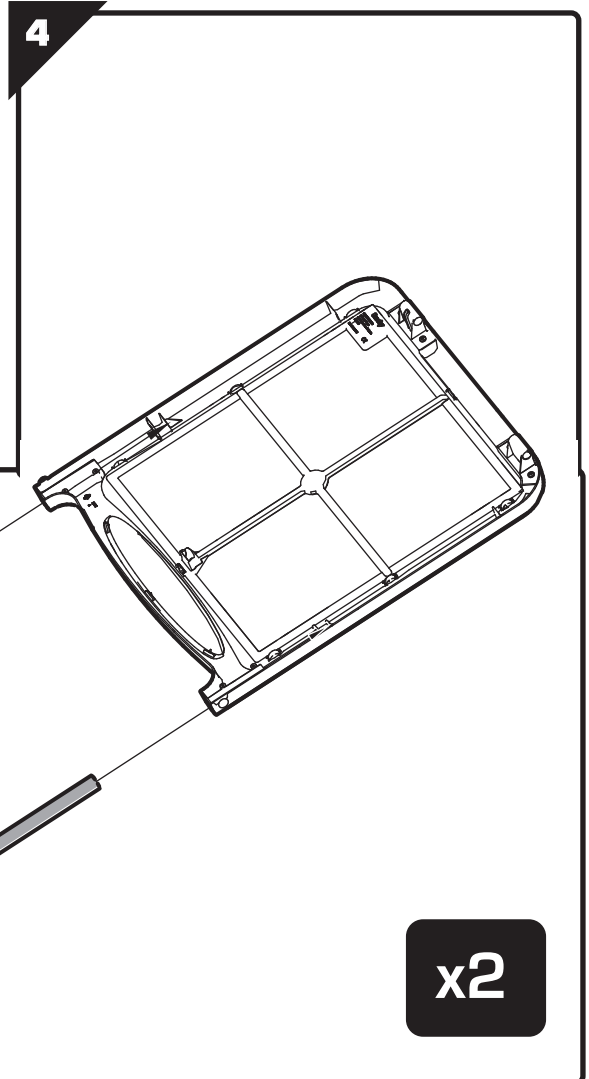
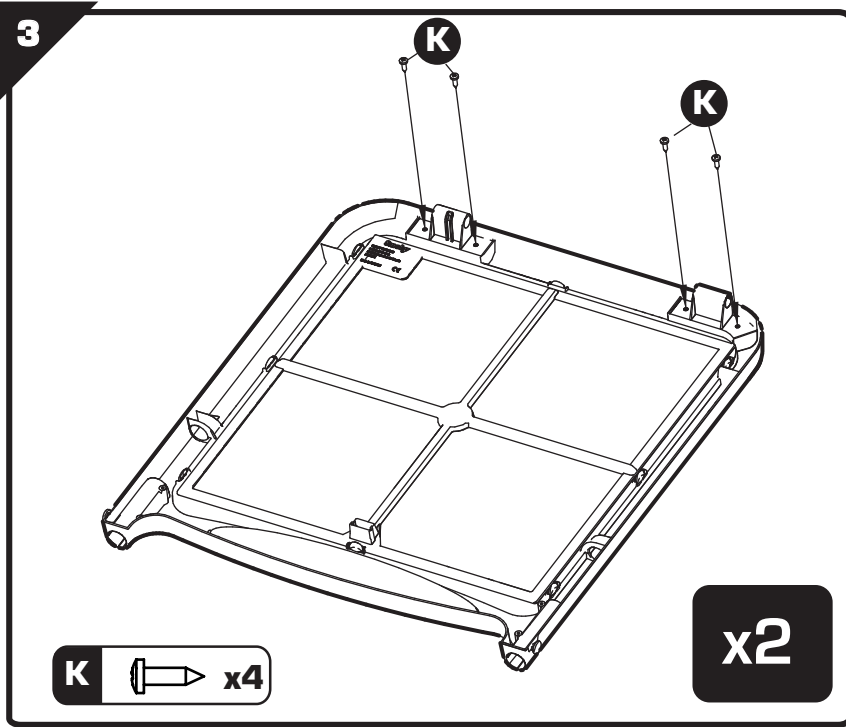
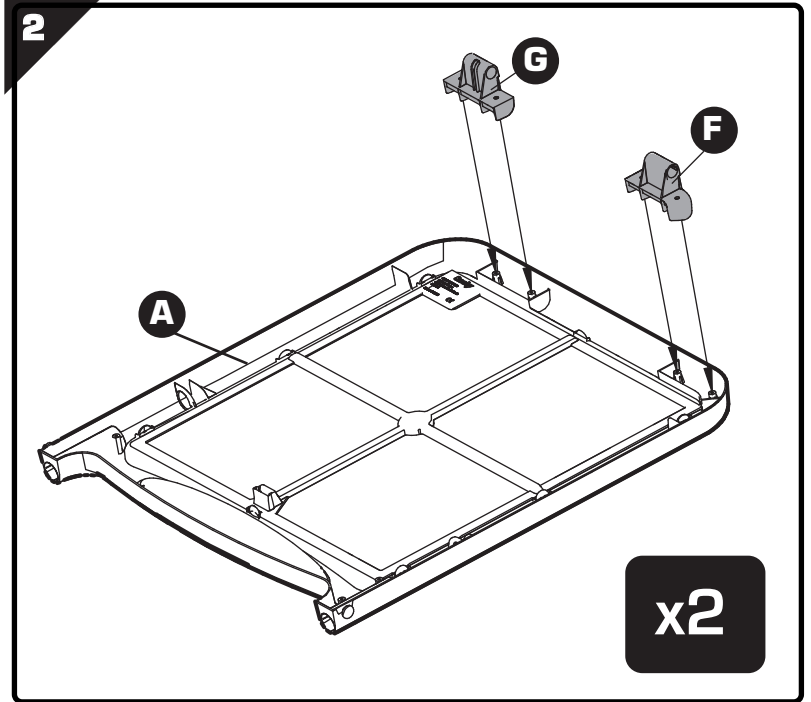
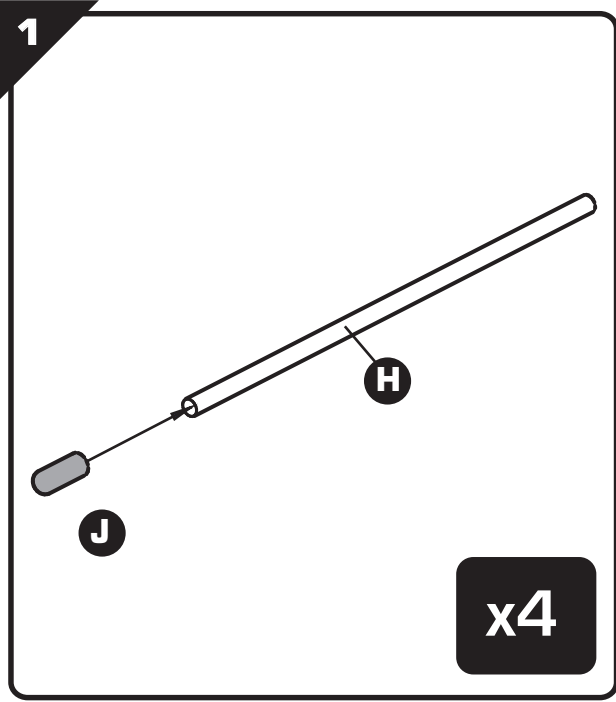
I16055+I16056+I16057

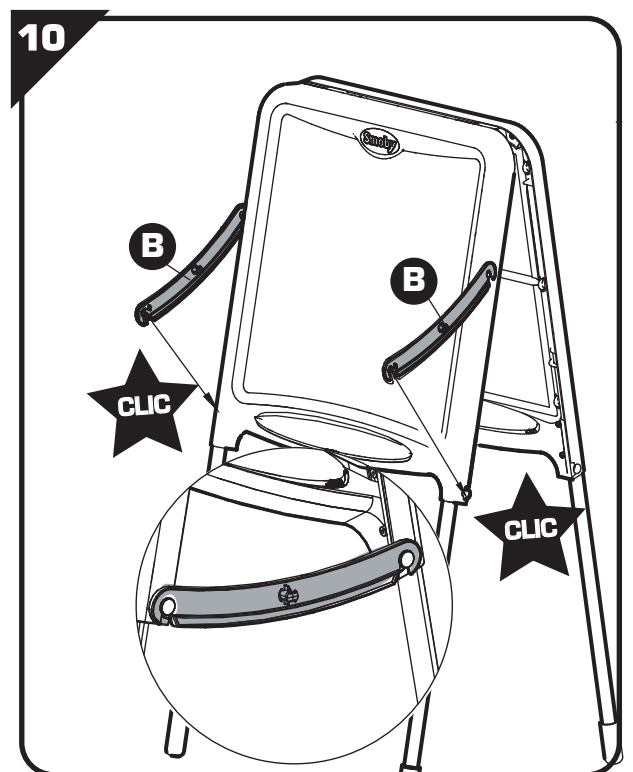
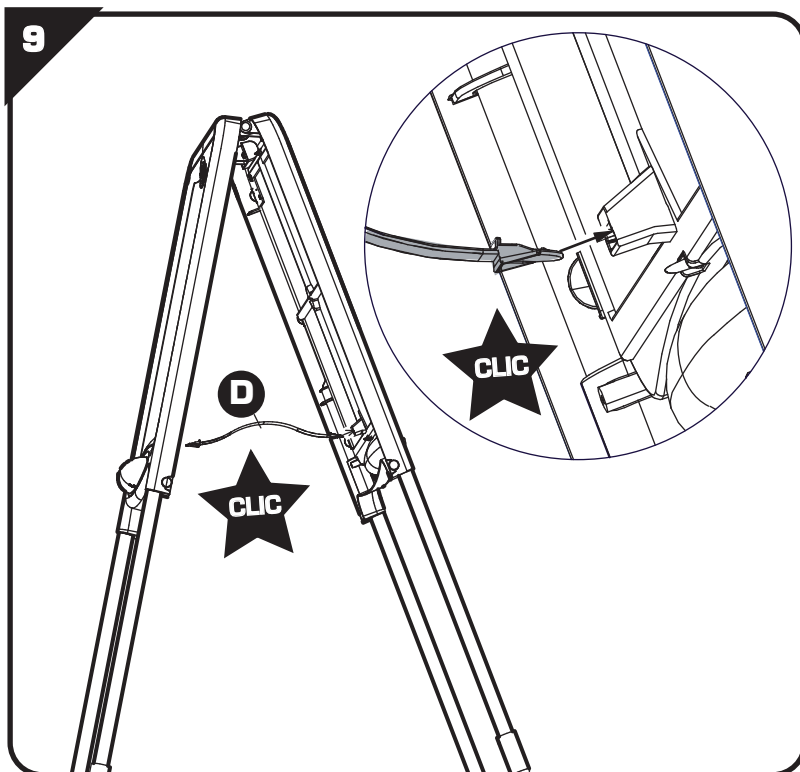
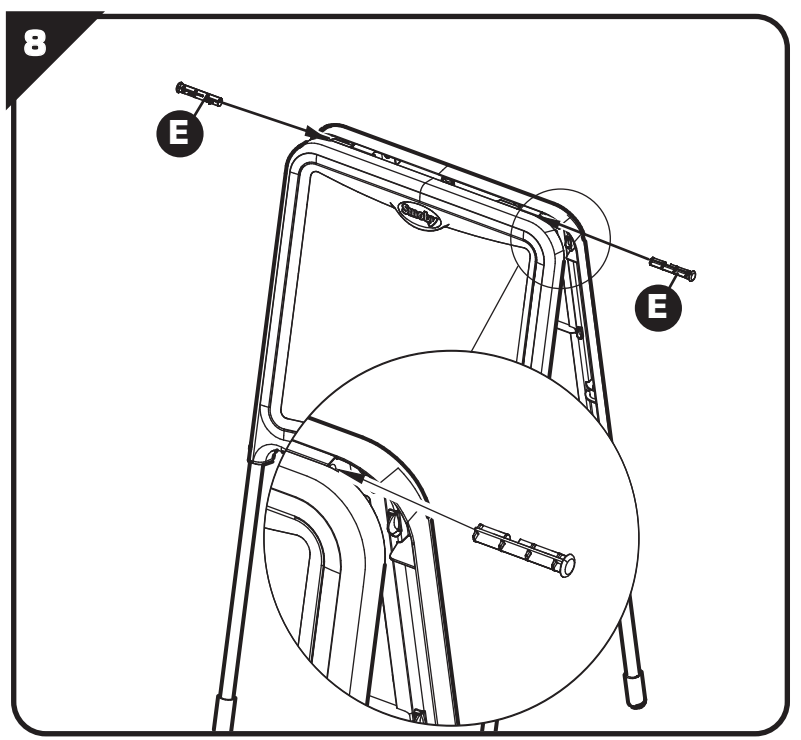
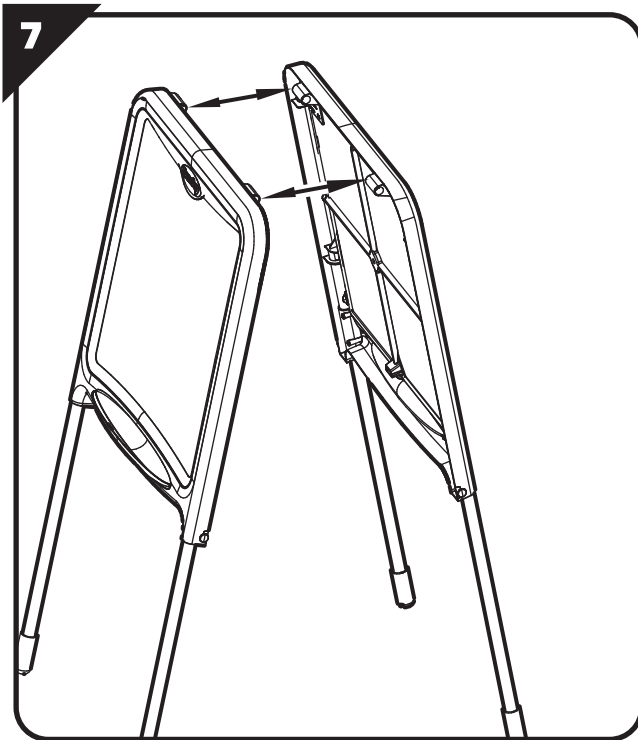
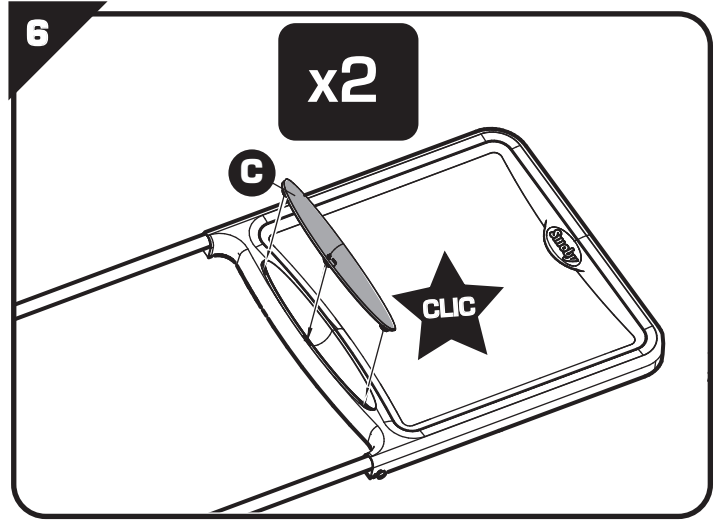
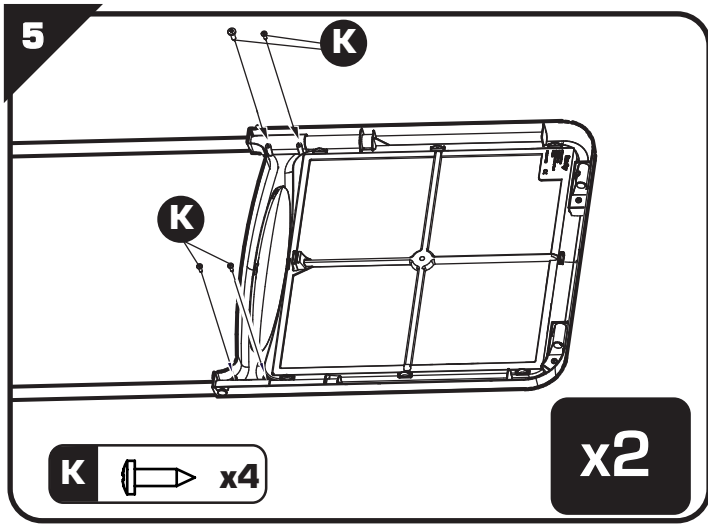
x72

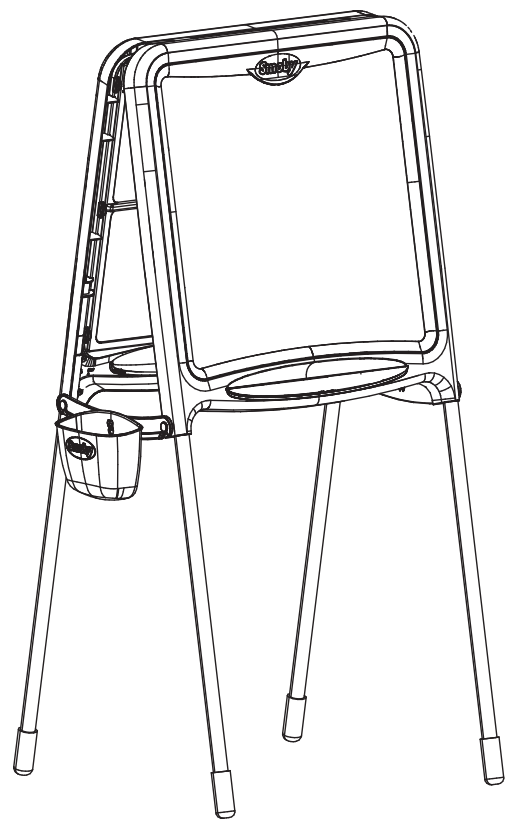
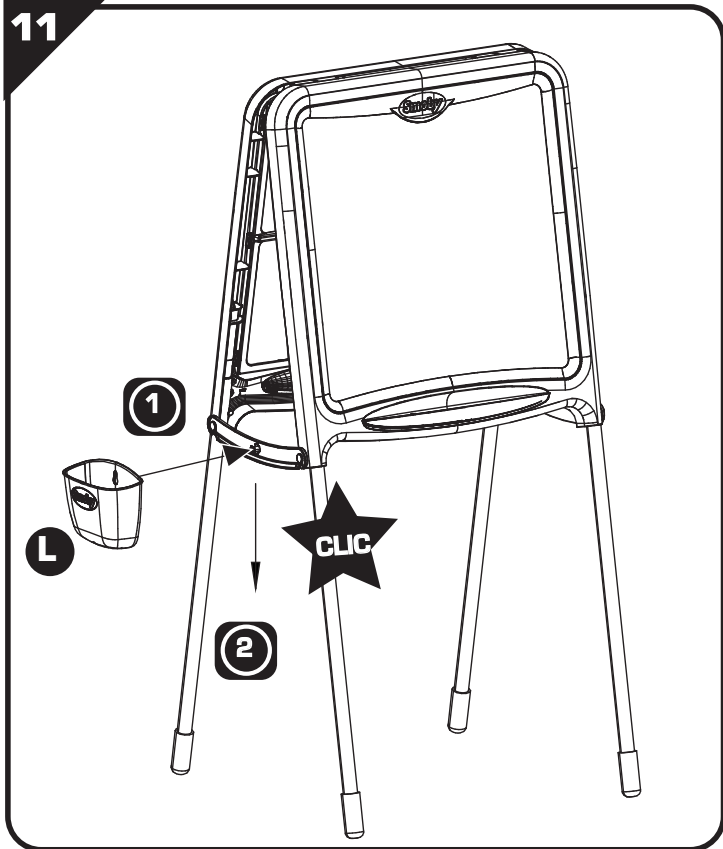


AAK0411









Site internet SAV France : www.smoby.fr

Assistance consommateurs à nous retourner en cas de problèmes / Consumer assistance : for any problems, return this card /
 Verbraucher-Info : Für weitere Auskünfte, senden Sie diese Karte bitte an / Klantenservice : voor inlichtingen, dese kaart naar ons terugsturen /
 Atención al consumidor : para cualquier información, enviar esta tarjeta. / Assistenza per il consumatore : per informazioni, rispedire la presente cartolina.

NOM / NAME :
 PRENOM / SURNAME :
 RUE / STREET :
 VILLE / TOWN :
 CODE POSTAL / POSTAL CODE :
 PAYS / COUNTRY :
 N° TEL :

Réf:
AAP1571C
 Colors:

Description du motif de la réclamation / Cause for complaint / Grund der Beanstandung Omschrijving van de reden van de klacht / Detalle el motivo de su reclamación / Descizione del motivo del reclamo :

- Manquant** / Missing / Fehlende Teile / Tekort / Faltante / Mancante.
- Cassé** / Broken / Gebrochen / Gebroken / Rotura / Rotto.
- Autre** / Other reason / Andere / Andere reden / Otra razón / Altro motivo

Description ou numéro de la pièce demandée / Description or number of part requested / Beschreibung oder nummer des gewünschten Teils / Omschrijving of nummer van het gevraagde onderdeel / Descrizione o número de la pieza solicitada / Descrizione o numero del pezzo richiesto :

N° : N° : N° : N° : N° : N° : N° :
 Qté : Qté : Qté : Qté : Qté : Qté : Qté :

Tableau tube métal



SMOBY TOYS S.A.S.
 Service après ventes, Le Bourg Dessus - 39170 LAVANS-LÈS-SAINT-CLAUDE / FRANCE.
 MODELE DEPOSE - Fabrique en France - Made in France - www.smoby.com

- | | |
|---|---|
| SMOBY TOYS GmbH
Werkstraße 1
D-90765 Fürth, Germany. | SIMBA-DICKIE NORDIC AS
Nygårdsveien 79
3221 Sandefjord, Norway. |
| SMOBY TOYS ESPAÑA S.L.
Polígono Industrial Bassa, Calle Menorca
46190 Ribarroja Del Turia (Valencia), Spain. | SIMBA DICKIE FINLAND OY
Sinikalliontie 3 B
02630 Espoo, Finland. |
| SIMBA ESPAÑA S.A. - IBERIA
Edificio América II - C/ Procción, 7
Portal 2, Planta 2ª, O. cina E
28023 Madrid, Spain. | N.V. SIMBA TOYS BENELUX S.A.
Moeskroensesteenweg 383C,
8511 Aalbeke, Belgium. |
| SIMBA TOYS ITALIA S.p.A.
Strada Statale 32, Km. 23, 860
28050 Pombia (NO), Italy. | S.C. SIMBA TOYS ROMANIA SRL
Baia Mare, Dura Str no 3, Romania. |
| SIMBA SMOBY TOYS UK Ltd.
Broomfield House, Bolling Road
Bradford BD4 7BG, United Kingdom. | SIMBA DICKIE GROUP RUSSIA, BELARUS
Moscow, Novatorov 1.
117393, Russia. |
| SIMBA TOYS POLSKA Sp. z o.o.
ul. Flisa 2
02-247 Warszawa, Poland. | SIMBA TOYS UKRAINE Ltd.
42 Chervonotkatska street
Kyiv 02660, Ukraine. |
| SIMBA TOYS HUNGÁRIA Kft.
Vendel Park, Budai u. 4.
2051 Biatorbágy, Hungary. | SIMBA TOYS INDIA Pvt Ltd.
808, Windfall, Sahar Plaza Complex
Kurla Road, J.B. Nagar, Andheri (East)
Mumbai 400059, India.. |
| SIMBA TOYS CZ, spol. s r. o.
Lidická 481
273 51 Unhošť, Czech Republic. | SMOBY TOYS HONG KONG Limited
P.O. Box 61106
Jebel Ali Free Zone, South Zone 5
PLOT 53 - 1008, Dubai - U.A.E. |
| SIMBA/DICKIE (SWITZERLAND) AG
Rütistraße 14
CH-8952 Schlieren/ZH, Schweiz. | SIMBA TOYS MIDDLE EAST QATAR
P.O. Box 5060 - Doha Qatar. |
| SIMBA TOYS AUSTRIA
Handels GmbH & Co KG, Jochen-Rindt-Str. 25
1230 Wien, Austria. | SIMBA SMOBY CHILE - LATAM & MEXICO
Los Militares 5885, O. cina 1402
Las Condes, Santiago de Chile, Chile. |
| SIMBA OYUNCAK PAZARLAMA Ltd. Şti.
İçerenköy Mahallesi, Huzur Hoca Caddesi
Piramit Grup İş Merkezi No.57
34752 Ataşehir / İstanbul, Turkey. | SIMBA TOYS KAZAKHSTAN LLP
AIP Warehouse Complex, ychastok 1,
poselok Almerek, Guldalinsky rural district
Talgarsky area, Almaty 041611, Kazakhsatan. |
| SIMBA TOYS BULGARIA Eood
ul. Rozova Gradina 17.
1588 Krivina (So. a), Bulgaria. | SISO TOYS SOUTH AFRICA (PTY) Ltd.
264 Aberdare Drive, Phoenix Industrial Park
Phoenix, Durban
4068, Kwa Zulu Natal, South Africa. |



SIMBA SMOBY TOYS UK Ltd
 Broomfield House
 Bolling Road
 BRADFORD BD4 7BG
 tél : 01274765030
 fax : 01274765031
 care@smobytoys.co.uk

FR • Renseignements importants à conserver. Attention ! Pour écarter les dangers liés à l'emballage (attaches, film plastique, etc...) enlever tous les éléments qui ne font pas partie du jouet. Jouet à monter par un adulte responsable. ATTENTION ! Ne jamais laisser un enfant jouer sans la surveillance d'un adulte. Toute réclamation doit être accompagnée de la preuve d'achat (ticket de caisse). Les pièces doivent être dégrappées par un adulte avec un outil pour éviter les bords coupants. ATTENTION ! Ne convient pas aux enfants de moins de 3 ans. Petits éléments. Danger d'étouffement. L'ensemble doit être installé sur un sol plat et horizontal. Vérifiez régulièrement l'état du produit au début de chaque session de jeu (assemblage, protection, les pièces en plastique et / ou les pièces électriques). N'utiliser que des feutres effaçables à sec. Prendre les précautions nécessaires afin de ne pas tâcher vos vêtements. Discuter avec les enfants des avertissements, des indications relatives à la sécurité et des risques éventuels avant de se consacrer à l'activité. Nettoyage: Ne pas utiliser de détergents. Utiliser seulement un chiffon doux et humide. Ne pas utiliser d'éponge abrasive. Capuchon de sécurité ISO 11540.

GB • Important information to be kept. Warning! To remove risks associated with packaging (attachments, plastic wrapping etc.) remove all items that are not part of the toy. Toy to be assembled by a responsible adult. WARNING! Never allow a child to play without adult supervision. Any complaint must be accompanied by the proof of purchase (receipt). The plastic or metal links between parts should be removed by an adult to avoid sharp edges. WARNING! Not suitable for children under 3 years of age. Small parts. Choking hazard. The unit must be installed on flat, horizontal ground. Check regularly at the start of each game session the condition of the product (assembly, protection, plastic parts and / or electric parts). Only use dry-wipe felt pens. Take the necessary precautions to ensure your clothing is not stained. Discuss the warnings, the safety indications and any dangers with the children before starting the activity. Cleaning: Do not use detergents. Use a soft, damp cloth only. Do not clean with an abrasive sponge. Do not use the product before it is properly installed. Adult supervision is necessary for children under 4 years of age. Safety cap ISO 11540.

DE • Wichtige Hinweise, die aufzuheben sind. Achtung! Um alle durch die Verpackung entstehenden Gefahren auszuschließen (Schnüre, Plastikfolie usw. ...), entfernen Sie alle Elemente, die nicht Teil des Spielzeugs sind. Muss von einem verantwortlichen Erwachsenen zusammen gebaut werden. ACHTUNG! Ein Kind niemals ohne Aufsicht eines Erwachsenen spielen lassen. Bei Reklamationen den Kaufnachweis mitschicken (Kassenschein). Die Teile müssen von einem Erwachsenen mit einem Werkzeug abgetrennt werden, so dass keine schneidenden Kanten entstehen. ACHTUNG! Nicht für Kinder unter 3 Jahren geeignet. Kleine Bestandteile. Erstickungsgefahr. Die Einheit muss auf ebenem und horizontalem Boden aufgestellt werden. Überprüfen Sie den Zustand des Produkts (Zusammenbau, Schutzfunktion, Kunststoff- und/oder Elektroteile) ehe damit gespielt wird. Nur trocken abwischbare Filzstifte verwenden. Die erforderlichen Maßnahmen treffen, um ein Flecken auf der Kleidung zu vermeiden. Besprechen Sie mit den Kindern die ACHTUNGEN, die Anweisungen zur Sicherheit und die eventuellen Gefahren, bevor Sie sie spielen lassen. Reinigung: Keine Reinigungsmittel verwenden. Nur ein weiches, feuchtes Tuch verwenden. Verwenden Sie keinen Scheuerschwamm. Sicherheitskappe ISO 11540.

NL • Belangrijke inlichtingen die u moet bewaren. WAARSCHUWING! Om gevaren verbonden aan de verpakking (riemen, plastic folie, enz.) te vermijden, verwijder alle onderdelen die geen deel van het speelgoed uitmaken. Door een aansprakelijke volwassene te monteren speelgoed. WAARSCHUWING! Laat het kind nooit zonder toezicht van een volwassene spelen. Elke klacht moet worden vergezeld door het aankoopbewijs (kassabon). De plastic bandjes die de onderdelen onderling vasthouden moeten door een volwassene met een stuk gereedschap verwijderd worden om het ontstaan van scherpe randen te voorkomen. WAARSCHUWING! Niet geschikt voor kinderen onder 3 jaar. Kleine onderdelen. Verstikkingsgevaar. Het geheel moet worden geïnstalleerd op een vlakke en horizontale ondergrond. Alvorens te spelen, controleer de staat van het product (montage, beveiligingen, plastic enz/of elektrische onderdelen). Alleen viltstiften gebruiken die droog gewist kunnen worden. Neem de noodzakelijke voorzorgsmaatregelen om geen vlekken aan te brengen op uw kleding. Bespreek met de kinderen de waarschuwingen, de aanwijzingen omtrent de veiligheid en de eventuele risico's alvorens te starten met de activiteit. Reiniging: Geen reinigingsmiddelen gebruiken. Gebruik alleen een zachte en vochtige doek. Gebruik geen schuursponsje. Veiligheidskap ISO 11540.

ES • Informaciones importantes que deben conservarse. ¡ADVERTENCIA! Para evitar los peligros relacionados con el embalaje (ataduras, láminas de plástico, etc...) deseché todos los materiales que no formen parte del juguete. Juguete que requiere ser montado por un adulto responsable. ¡ADVERTENCIA! Nunca permita que los niños jueguen sin supervisión de un adulto. Cualquier reclamación debe ir acompañada con el justificante de compra (ticket de caja). La atadura de plástico entre las piezas deberá quitarla un adulto con una herramienta para evitar los bordes cortantes. ¡ADVERTENCIA!! No recomendado para niños de menos de 3 años. Contiene piezas pequeñas. Peligro de asfixia. El conjunto debe instalarse en un suelo plano y horizontal. Verificar regularmente y al inicio de cada sesión de juego el estado del producto (montaje, protecciones, partes de plástico y/o eléctricas). Utilizar solamente rotuladores borrables a seco. Tome las precauciones necesarias de forma a no mancharse la ropa. Informe a los niños de las advertencias, indicaciones relacionadas con la seguridad y de los riesgos eventuales antes de que empiecen sus actividades. Limpieza: No utilice detergents. Utilice solamente un paño suave y húmedo. No use esponjas abrasivas. Capa de seguridad ISO 11540.

PT • Informações importantes a guardar. Atenção! Para eliminar perigos ligados à embalagem (fixadores, películas de plástico, etc.), retire todos os elementos que não fazem parte do produto. Brinquedo para ser montado por um adulto responsável. ATENÇÃO! Nunca deixe uma criança brincar sem a supervisão de um adulto. Qualquer reclamação deve ser acompanhada da prova de compra (talão de caixa). As peças devem ser separadas por um adulto munido de uma ferramenta para limar as arestas vivas, cortantes. AVISO! Não convém às crianças com menos de 3 anos. Contém pequenos elementos. Perigo de asfixia. O conjunto deve ser instalado sobre solo liso e horizontal. Verifique regularmente no início de cada utilização o estado do produto (montagem, protecção, peças de plástico e/ou peças eléctricas). Utilizar apenas feltros próprios para limpeza a seco. Tomar as precauções necessárias para não manchar as suas roupas. Discutir com as crianças sobre as advertências, indicações relativas à segurança e os eventuais riscos antes de se consagrar à actividade. Limpeza: Não utilizar

detergentes. Utilizar apenas um pano macio e húmido. Não utilize esponjas abrasivas. Capa de segurança ISO 11540.

IT • Informazioni importanti da conservare. AVVERTENZA! Per evitare ogni pericolo legato agli imballaggi (attacchi, fogli di plastica, ecc.), togliere tutti gli elementi che non fanno parte del prodotto. Il gioco deve essere montato da una persona adulta responsabile. AVVERTENZA! Non lasciare mai giocare i bambini senza la sorveglianza di un adulto. Qualsiasi reclamo deve essere accompagnato dalla prova d'acquisto (scontrino di cassa). Per evitare il contatto con i bordi taglienti, la linguetta plastica tra le varie parti deve essere rimossa da un adulto. AVVERTENZA! Non adatto a bambini di età inferiore a 3 anni. Parti piccole. Pericolo di soffocamento. Installare l' assieme su un terreno piano e orizzontale. All'inizio di ogni sessione di gioco, verificare le condizioni del prodotto (montaggio, protezioni, parti in plastica e/o parti elettriche). Utilizzare solamente pennarelli cancellabili a secco. Adottare le precauzioni necessarie per non macchiare i propri vestiti. Prima di dedicarsi al gioco, informate i bambini circa le avvertenze, le indicazioni relative alla sicurezza e i rischi eventuali. Pulizia: Evitare l'utilizzo di detersivi. Utilizzare esclusivamente uno straccio morbido e umido. Non utilizzare spugne abrasive. Tappo di sicurezza ISO 11540.

DK • Gem disse vigtige oplysninger. Advarsel! For at undgå risikoer, som er relateret til emballagen (vedhæftninger, plastikemballage osv.), bedes du fjerne alle dele, som ikke er en del af legetøjet. Legetøjet skal samles af en ansvarlig voksen. ADVARSEL! Lad aldrig barnet lege uden voksenopsyn. Ved enhver reklamation skal der vedlægges købsbevis (kassebon). Delene skal skilles ad af en voksen ved hjælp af et værktøj for at undgå skarpe kanter. ADVARSEL! Uegnet for børn under 3 år. Består af mange små dele. Kvælningsfare. Redskabet skal installeres på et plant og vandret underlag. Før brug bør produktets tilstand, f.eks. samlinger, beskyttelses-, plast- og/eller elektriske dele, regelmæssigt kontrolleres. Brug kun filtpenne, der kan vaskes af uden brug af vand. Træf de nødvendige forholdsregler for ikke at plette tøjet. Tal med børnene om advarsler og anvisninger, der vedrører sikkerheden, samt eventuelle risici, før aktiviteten påbegyndes. Rengøring: Anvend ikke rengøringsmidler. Brug udelukkende en blød og fugtig klud. Undgå, at rengøre med en slidende svamp. Sikkerhedskappe ISO 11540.

SE • Viktig information som ska sparas. Varning! För att eliminera riskerna i samband med förpackningen (bilagor, plastfilm osv.), ta bort alla objekt som inte är en del av leksaken. Leksak som skall monteras av ansvarig vuxen. VARNING! Låt aldrig barnet leka utan vuxen tillsyn. Alla reklamationer bör åtföljas av inköpsbevis (kassakvitto). Plasten mellan de olika delarna bör avlägsnas av vuxen för att undvika att barnet kommer i kontakt med de vassa kanterna. VARNING! Ej lämplig för barn under 3 år. Innehåller smådelar. Kvävningrisk. Redskapet bör installeras horisontalt på plan mark. Kontrollera regelbundet produktens tillstånd före varje spelomgång (montering, skydd, plastdetaljer och/eller elektriska delar). Använd endast filttift som kan raderas bort. Vidtag försiktighetsåtgärder så att ni inte fläckar ner era kläder. Tala med barnen om de varningar som ges, om anvisningarna beträffande säkerhet och de eventuella riskerna innan de börjar med utförandet. Rengöring: Tvättmedel får inte användas. Använd endast en mjuk och fuktig duk. Rengör inte produkten med en slipande svamp. Säkerhetslock ISO 11540.

FI • Tärkeät tiedot, jotka on säilytettävä. Varoitusta! Pakkaukseen liittyvien riskien poistamiseksi (kiinnittimet, muovikäreet jne.), pois-

ta kaikki materiaali, joka ei kuulu leluun. Lelun saa koota vain vastuullinen aikuinen. VAROITUS! Älä koskaan anna lapsen leikkiä ilman aikuisen valvontaa. Kaikkien valitusten liitteenä on toimitettava ostotodistus (kassakuitti). Aikuisen on irrotettava osat toisistaan jonkin työkalun avulla terävien reunojen välttämiseksi. VAROITUS! Ei sovelu alle 3-vuotiaille lapsille. Pieniä osia. Tukehtumisvaara. Tuote on pystytettävä tasaiselle ja vaakasuoralle alustalle. Tarkista säännöllisesti ennen jokaista leikkimistä tuotteen kunto (kokoonpano, suojaukset, muoviset ja/tai sähköosat. Käytä ainoastaan kuivapyyhittäviä huopakyniä. Huolehdi tarvittavista varoimista vaatteiden tahraantumisen estämiseksi. Keskustele lasten kanssa varoituksesta, turvaohjeista ja mahdollisista riskeistä ennen leikin aloittamista. Puhdistus: Ei saa käyttää pesuaineita. Käytä vain pehmeää ja kosteata liinaa. Älä puhdistaa hankaavalla sienellä. Suojakansi ISO 11540.

ND •Ta vare på disse viktige opplysningene. Advarsel! For å fjerne all fare som er forbundet med innpakningen (vedlegg, innpakningsplast m.m.), fjern alle objekter som ikke er en del av leken. Må monteres av en voksen. ADVARSEL! La aldri barnet leke uten oppsyn av en voksen. Ved reklamasjon må kvittering medbringes. Plastikkbånd mellom delene skal fjernes av en voksen person med verktøy for å unngå skarpe kanter. ADVARSEL! Ikke egnet for barn under tre år. Små deler. Kvelningsfare. Enheten skal monteres og brukes på et flat, horisontalt underlag. Kontroller tilstanden på produktet (montering, beskyttelse, plast- og/eller elektriske deler) for hver gang det lekes med. Bruk kun tusj som kan viskes bort tørt. Ta de nødvendige forhåndsregler for å unngå flekker på klær. Forklar advarslene, sikkerhetsindikasjonene og farene med barnet før bruk. Rengjøring: Ikke bruk vaskemiddel. Bruk bare en myk fuktig klut. Ikke rengjør med grov, slipende svamp. Sikkerhetskappe ISO 11540.

HU •Fontos információk. Figyelmeztetés! A csomagolóanyaggal (tartozékok, műanyag göngyöleg stb.) kapcsolatos veszélyek elkerülése érdekében távolítsa el mindent, ami nem képezi a játék részét. A játékot csak felelős felnőtt rakhhatja össze. FIGYELEMZETÉS! Soha ne engedje a gyermeknek felnőtt felügyelet nélkül játszani! Minden reklamációt a vásárlás bizonyítéka kell kíséreljen (pénztárjegy). A műanyag alkatrészeket egy megfelelő szerszámmal felszerelkezett felnőtt kell szétbontsa, hogy elkerülje az éles széleket. FIGYELMEZTETÉS! Nem felel meg a 3 évesnél kisebb gyerekek számára. Apró részek. Fulladásveszély. A játszóegységet síma, vízszintes talajra kell szerelni. Rendszeresen ellenőrizze a termék állapotát a játék kezdetekor (összeszerelés, védelem, műanyag és/vagy elektromos alkatrészek). Csak szárazon letörölhető filctollakat használjon. Tegye meg a szükséges óvintézkedéseket, ruházata bemoscolásának az elkerüléséért. Mielőtt a tevékenységhez hozzáfogna, beszélje meg a gyerekekkel a figyelmeztetéseket, a biztonságra vonatkozó utasításokat és az esetleges kockázatokat. Tisztítás: Ne használjon mosószeret. Kizárólag puha, nedves rongyot használjon. Ne tisztítsa súroló hatású szivaccsal. •ISO 11540 minősítésű biztonsági kupak.

CZ •Důležité pokyny. Pozor! Pro zamezení rizik spojených s balením (příslušenství, umělohmotné obaly, atd.) odstraňte veškeré prvky, které nejsou součástí hračky. Hračka určená k montáži zodpovědnou dospělou osobou. VAROVÁNÍ! Nikdy nedovolte dětem

hrát se bez dozoru dospělé osoby. Všechny reklamace musí obsahovat doklad o koupi (pokladní lístek). Spojovací části musí odstranit dospělá osoba pomocí nástroje tak, aby se nevytvořily ostré hrany. POZOR! Nevhodné pro děti do 3 let. VARNINGahuje malé části. Nebezpečí udušení. Soubor musí být instalován na rovné horizontální ploše. Na začátku každé hry zkontrolujte její stav (montáž, ochrana, plastové a/nebo elektrické díly Používejte pouze fixy odstranitelné za sucha. Učiňte nutná opatření, abyste neposkvrnili oděv. Hovořte s dětmi o upozorněních, bezpečnostních pokynech et eventuálním nebezpečí před zahájením aktivity. Čištění: Nepoužívat čisticí prostředky. Používejte pouze vlhký jemný hadřík. K čištění nepoužívejte houbičky s hrubou plochou. Ochranný kryt ISO 11540.

SK •Ušchovajte tieto pokyny pre prípadnú korešpondenciu. Pozor! Pre zamedzenie rizik spojených s balením (príslušenstvo, umelohmotné obaly atď.) odstráňte všetky prvky, ktoré nie sú súčasťou hračky. Hračku smie montovať len dospelá osoba. UPOZORNENIE! Nikdy nedovolte deťom hrať sa bez dozoru dospeléj osoby. Všetky reklamácie musia obsahovať doklad o zakúpení (pokladničný lístok). Súčiastky musí od seba oddeliť dospelá osoba nástrojom, aby boli odstránené ostré hrany. UPOZORNENIE! Nevhodné pre deti do troch rokov. VARNINGahuje malé časti. Nebezpečenstvo udušenia. Súbor musí byť inštalovaný na rovnej horizontálnej ploche. Na začiatku každej hry skontrolujte jej stav (montáž, ochrana, plastové a/alebo elektrické diely). Používajte iba fixy odstrániteľné za sucha. Učinite nutné opatrenia, aby ste neposkvrnili odev. Hovorte s deťmi o upozorneniach, bezpečnostných pokynoch o eventuálnom nebezpečenstve pred zahájením aktivity. Čistenie: Nepoužívať čistiace prostriedky. Používať iba mäkkú a zvlhčenú handru. Na čistenie nepoužívajte hubky s hrubou plochou. Bezpečnostná čiapka ISO 11540.

PL •Ważne informacje – należy zachować. OSTRZEŻENIE! Aby uniknąć niebezpieczeństw związanych z opakowaniem (zaczepy, folia plastikowa, itp...), należy usunąć wszystkie elementy, które nie są częściami zabawki. Do montażu przez osobę dorosłą. OSTRZEŻENIE! Nigdy nie należy zostawiać bawiącego się dziecka bez nadzoru osoby dorosłej. Przy każdej reklamacji należy okazać dowód zakupu (paragon). Rodzic lub opiekun powinien usunąć z części wszystkie plastikowe/metalowe zabezpieczenia, aby uniknąć ostrych krawędzi. OSTRZEŻENIE! Nie nadaje się dla dzieci w wieku poniżej 3 lata. Małe elementy. Ryzyko uduślenia. Instalacja musi być wykonana na płaskiej powierzchni. Przed każdą zabawą należy regularnie sprawdzać stan produktu (montaż, zabezpieczenia, części plastikowe i/ lub elektryczne). Używać tylko pisaków ściernalnych na sucho. Podjąć środki ostrożności, aby zapobiec poplamieniu ubrania. Należy omówić z dziećmi wszystkie ostrzeżenia i zalecenia dotyczące D6 bezpieczeństwa i ewentualne zagrożenia przed rozpoczęciem zabawy. Czyszczenie: Nie używać detergentów. Używać wyłącznie miękkiej zwilżonej szmatki. Nie używać gąbek z druciakiem. Kapturek bezpieczeństwa ISO 11540.

EG •Важни указания, които трябва да бъдат запазени. Внимание! За избягване на опасностите свързани с опаковката (ленти, пластмасово фолио и т.н.), отстранете всички елементи, които не са предназначени за игра. Трябва да се

мантира от възрастни отговорни лица. ВНИМАНИЕ! Не оставяйте никога детето да играе без надзор от възрастен. При заявяване на рекламации, изпращайте и доказателство за извършената покупка (касовата бележка). Частите трябва да бъдат разделени от възрастна с помощта на инструмент, за да се избегне нараняване от режещите ръбове. ПРЕДУПРЕЖДЕНИЕ! неподходящо за деца на възраст под 3 години. Дребни елементи. Опасност от задушаване. Тази част трябва да бъде поставена върху равна и хоризонтална повърхност. Проверявайте редовно в началото на всяка игра състоянието на продукта монтаж, защита, пластмасови части и/или електрически части). Да се ползват флумастри, които могат да бъдат сухо почиствани, а се вземат необходимите мерки, за да се предотвратят петна върху дрехите. Обсъдете с децата указанията за сигурност и евентуално възможните опасности, преди да ги оставите да играят. Почистване: Да не се ползват почистващи препарати. Да се използва само мек и влажен парцал. Не използвайте абразивни гъби. Резервен капак ISO 11540.

GR •Σημαντικές πληροφορίες που πρέπει να φυλάξετε. Προειδοποίηση! Για να αποφευχθούν οι κίνδυνοι που συνδέονται με τη συσκευασία (παρελκόμενα, πλαστικά περιτυλίγματα κτλ.) απομακρύνετε όλα τα είδη που δεν αποτελούν τμήμα του παιχνιδιού. Παιχνίδι που πρέπει να συναρμολογηθεί από υπεύθυνο ενήλικα. ΠΡΟΣΟΧΗ! Μην αφήνετε τα παιδιά να παίζουν χωρίς επίτηρησή από κάποιον ενήλικα. Κάθε παράπονο πρέπει να συνοδεύεται από την απόδειξη αγοράς (ταμειακή απόδειξη). Τα εξαρτήματα πρέπει να λύνονται από ενήλικα με εργαλείο γιατί οι άκρες κόβουν. ΠΡΟΣΟΧΗ! Ακατάλληλο για παιδιά κάτω των 3 ετών. Μικρά τμήματα. Κίνδυνος ασφυξίας. Το σύστημα πρέπει να τοποθετείται σε επίπεδο και οριζόντιο έδαφος. Ελέγχετε τακτικά την κατάσταση του παιχνιδιού (συναρμολόγηση, προστατευτικά συστήματα, πλαστικά και/ή ηλεκτρικά μέρη). Χρησιμοποιείτε μαρκάδορους που σβήνουν στεγνά. Παίρνετε τις απαραίτητες προφυλάξεις για να μη λεκιάζετε τα ρούχα σας. Συζητήστε με τα παιδιά για τις προειδοποιήσεις, τις επισημάνσεις σχετικά με την ασφάλεια και τους ενδεχόμενους κινδύνους πριν ασχοληθείτε με τη δραστηριότητα. Καθαρισμός: Μην χρησιμοποιείτε απορρυπαντικά. Χρησιμοποιείτε απλά ένα μαλακό και υγρό πανί. Να μην καθαρίζεται με λειαντικό σφουγγάρι. Καπάκι ασφάλειας ISO 11540.

SI •Informacije proizvajalca shranite za kasnejšo uporabo. Opozorilo! Da se izognete tveganjem v povezavi s pakiranjem (dodatki, plastični ovoji itd.), odstranite vse elemente, ki niso del igrāce. Igračo naj sestavi odgovorna odrasla oseba. OPOZORILO! Nikoli ne dovolite otroku, da se igra brez nadzora odrasle osebe. V primeru uveljavljanja reklamacije morate obvezno priložiti račun prodajalca. Plastične povezovalne spojke med posameznimi sestavnimi deli mora odstraniti odrasla oseba tako, da pri tem ne nastanejo ostri robovi. OPOZORILO! Izdelek ni primeren za otroke, mlajše od treh let. Majhni delci. Nevarnost zadušitve. Izdelek postavite na ravno površino. Pred vsakim začetkom uporabe izdelka za igro preverite njegovo stanje (montaža, zaščita, plastični deli in/ali električni deli). Uporabljajte le suhe piši bršni flomastre. Poskrbite za ukrepe, ki so potrebni, da vaša oblačila ostanje nepoškodovana. Pred igro otroke opozorite na nevarnosti in jih seznanite z varnostnimi napotki. Čiščen-

je: Ne uporabljajte čistil. Vedno uporabljajte samo vlažno in mehko krpo. Ne čistite z abrazivnimi gobami. Varnostni pokrov ISO 11540.

HR • Molimo da sačuvate ove upute radi eventualne prepiske. Upozorenje! Kako biste izbjegli opasnost u pogledu pakiranja (dodaci, plastični omoti, itd.) uklonite sve predmete koji nisu dio igračke. Postavljanje je dozvoljeno isključivo odraslim osobama. UPOZORENJE! Nikad ne dopustite djetetu da se igra bez nadzora odrasle osobe. U primjeru uvažavanje garancije morate obavezno priložiti račun prodavača. Dijelove treba odvojiti odrasla osoba pomoću alata kako bi se izbjegli oštri rubovi. UPOZORENJE! Nije namijenjeno djeci mlađoj od 3 godine. Mali dijelovi. Opasnost od gušenja. Proizvod postavite na ravnu površinu. Na početku svake igre provjerite stanje proizvoda (montažu, zaštitu, plastične i/ili električne dijelove). Upotrebljavajte samo suhe piši-briši flomastere. Poduzmite potrebne mjere opreza kako biste zaštitili Vašu odjeću. Prije igre upozorite djecu na opasnosti i savjetujte ih sigurnosnim napucima. Čišćenje: Ne upotrebljavajte deterdžente. Koristite samo meku i vlažnu krpu. Ne čistite abrazivnom spužvom. Sigurnosni zatvarač ISO 11540.

TR • Lütfen olası yazışmalar için bu uyarıları saklayın. Uyarı! Ambalajla ilgili (bağlantı parçaları, plastik ambalaj ipi vb.) tehlikeleri önlemek için, oyuncuğa ait olmayan tüm parçaları çıkarın. Yetişkinler tarafından takılmalıdır. DİKKAT! Bir çocuğun asla yetişkin gözetimi altında olmadan oyun oynamasına izin vermeyin. Şikayetinizle birlikte satın alma kanıtını (makbuz) sunmanız gerekir. Parçalar arasındaki plastik bağlantılar, güvenlik

amacıyla bir yetişkin tarafından çıkarılmalıdır. 3 Yaşından küçük çocuklar için uygun değildir. Küçük parçaları. Boğulma tehlikesi. Ürün, düz ve yatay bir zemin üzerine kurulmalıdır. Her oyundan önce ürünün durumunu (dolanımı, korumaları, plastik kısımları ve/veya elektrikli parçaları) düzenli olarak kontrol edin. Sadece kuru silinen keçeli kalem kullanın. Giysilerin lekelenmemesi için gerekli önlemleri alın. Dfaaliyete başlamadan önce çocuklarla uyarılar, güvenlik göstergeleri ve tehlikeler konusunda konuşun. Temizleme: Deterjan kullanmayın. Sadece yumuşak ve nemli bir bez kullanın. Aşındırıcı bir süngerle temizleyin. Güvenlik kapağı ISO 11540.

RU • Важные сведения: хранить! Внимание! Чтобы избежать опасностей, связанных с упаковкой (шнуры, пластиковая пленка и т. д.), уберите все предметы, не являющиеся игрушками. Игрушку должен собирать взрослый, отвечающий за ребенка. ВНИМАНИЕ! Никогда не оставляйте играющего ребенка без присмотра взрослых. Все претензии должны сопровождаться свидетельством покупки (кассовый чек). Взрослый должен убрать пластиковое соединение между деталями с помощью инструмента, чтобы не оставалось острых краев. ВНИМАНИЕ! Не для детей от месяца до 3 лет. Мелкие детали. Опасность проглотить. Изделие должно устанавливаться на ровной горизонтальной поверхности. В начале каждой игры проверяйте состояние изделия (сборка, защита, пластиковые детали и/или электродетали). Использовать только сменный сухой войлок. Принимайте необходимые меры предосторожности, чтобы не

запачкать одежду. Обсудите с детьми эти предупреждения, указания по безопасности и возможные опасности, перед тем, как приступить к игре. Чистка: Не использовать моющие средства. Пользоваться только влажной мягкой тряпочкой. Не применяйте абразивные губки. Колпак безопасности ISO 11540.

UA • Зберігайте цю інструкцію на випадок можливого використання у майбутньому. Увага! Щоб вберегтися від небезпек, пов'язаних з упаковкою (мотузки, пластикова плівка тощо), прибери всі предмети, що не є іграшками. Іграшка повинна збиратися тільки дорослими. УВАГА! Ніколи не залишайте дитину, яка грається, без нагляду дорослих. Будь-яку скаргу повинен супроводжувати доказ придбання (квитанція). Деталі повинні бути оброблені дорослими за допомогою інструменту для уникання ріжучих країв. УВАГА! Іграшка не призначена для дітей віком до 3 років. Дрібні деталі. Небезпеку проковтнути. Встановлювати лише на рівній, горизонтальній поверхні. На початку кожної гри перевіряйте стан виробу (збірка, захист, пластикові деталі і електродеталі). Використовуйте лише сухі фетрові ручки. Прийміть необхідні заходи аби запобігти забрудненню одягу. Перед початком гри уважно роздивіться з дитиною зазначені застереження та попередьте дитину про можливі небезпеки. Очистка. Не використовуйте м'яку вологу ганчірку. Не використовуйте абразивні губки. •Захисний ковпак ISO 11540.

التعليمات الهامة المطلوب الاحتفاظ بها.

تحذير! لإزالة المخاطر المتعلقة بالتغليف (الملحقات والغلاف البلاستيكي، إلى آخره) قم بالتخلص من جميع العناصر التي لا تعتبر جزءاً من اللعبة.

يجب أن يقوم بتجميع هذه اللعبة شخص بالغ مسئول

تحذير! لا تسمح قط للطفل باللعب بدون إشراف شخص بالغ.

يجب عدم استعمال هذا المنتج قبل تركيبه بشكل صحيح

يجب مراقبة الأطفال الذين يقل عمرهم عن أربع سنوات من قبل شخص راشد

كل شكوى يجب أن يرفق بها دليل الشراء (إيصال الخزينة).

يجب نزع الوصلات البلاستيكية المتبقية بين القطع من قبل شخص راشد بواسطة أداة لتجنب الحافات القاطعة. معايير

ممنوع استعماله من قبل الأطفال دون الثالثة. خطر الإختناق

مكونات ص غير عادية. قد تسبب خطر الاختناق.

يجب تركيب المجموعة فوق أرض مستوية ومسطحة.

في بداية كل جلسة للعب، افحص بانتظام حالة المنتج (التجميع، و/أو

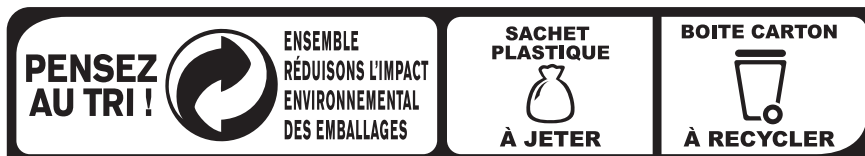
الحماية، و/أو الأجزاء البلاستيكية و/أو الأجزاء الكهربائية

يجب عدم استعمال سوى أقلام حبر تمحى على الناشف.

اتخذ الاحتياطات اللازمة لتفادي تلطيخ ملابسك.

ناقش الأطفال حول التنبيهات والتحذيرات والتعليمات الخاصة بالسلامة والمخاطر قبل أن تبدأ النشاط العملي.

التنظيف : لا تستعمل المنظفات. يوصى بالغسل قبل الاستعمال الأول لا تتم بتنظيفه باستخدام إسفنجة خشنة.



CONSIGNE POUVANT VARIER LOCALEMENT > WWW.CONSIGNESDETRI.FR

AAP1571C P8/8