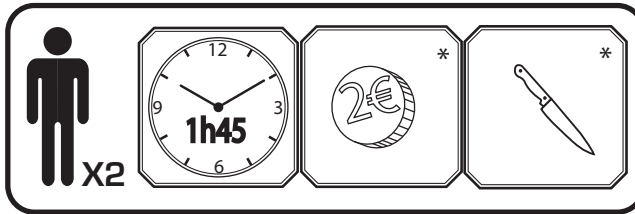


F - ATTENTION!
 GB - WARNING!
 D - ACHTUNG!
 NL - WAARSCHUWING!
 E - ADVERTENCIA!
 P - ATENÇÃO!
 I - AVVERTENZA!
 DK - ADVARSEL!
 S - VARNING!
 FIN - VAROITUS!
 N - ADVARSEL!
 H - FIGYELMEZTETÉS!
 CZ - UPOZORNĚNÍ!

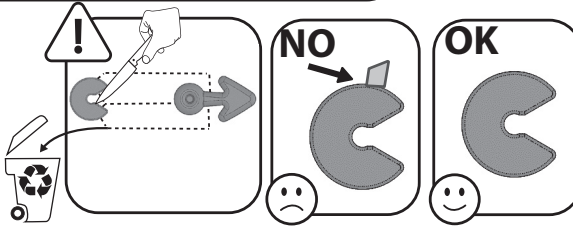
SK - UPOZORNENIE!
 PL - OSTRZEŻENIE!
 BG - ВНИМАНИЕ!
 RO - AVERTISMENTE!
 GR - ΠΡΟΕΙΔΟΠΟΙΗΣΗ!
 SI - OPOZORILO!
 HRV - UPOZORENJE!
 TR - UYARI!
 UA - УВАГА!
 EST - HOIATUS!
 LT - DĖMESIO!
 LV - UZMANĪBU!
 AR - تنبيه!

+3

ans vuotta let
 years år godina
 Jahre är év yaşından
 jaar let rokov roky
 años lata aastastele
 anos lata metų
 anni гoдини гаdиeм
 år ani Хрoвiнa
 سنوات



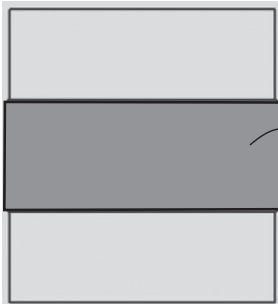
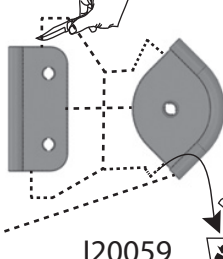
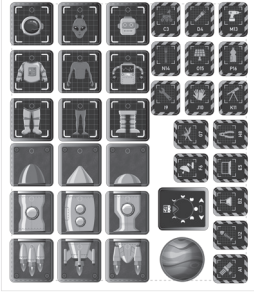
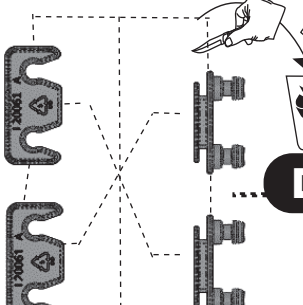
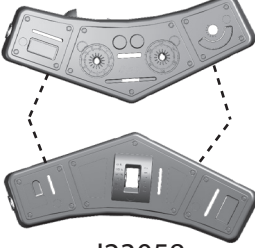
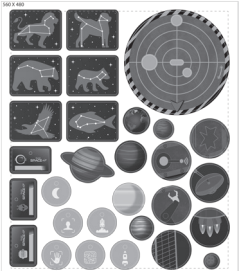
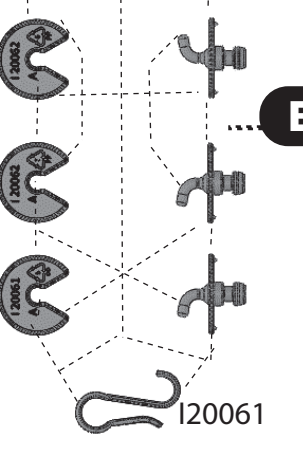


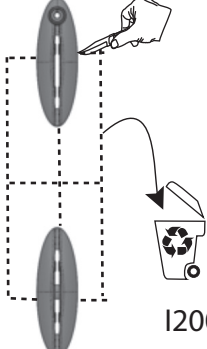
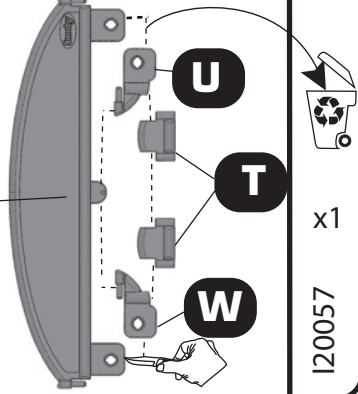

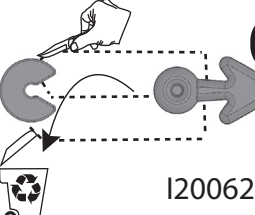
Smoby

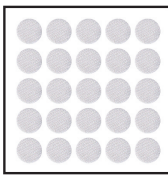
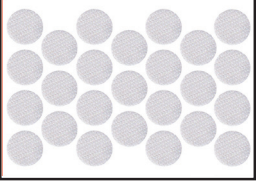
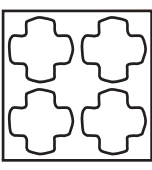
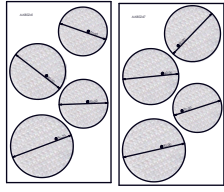


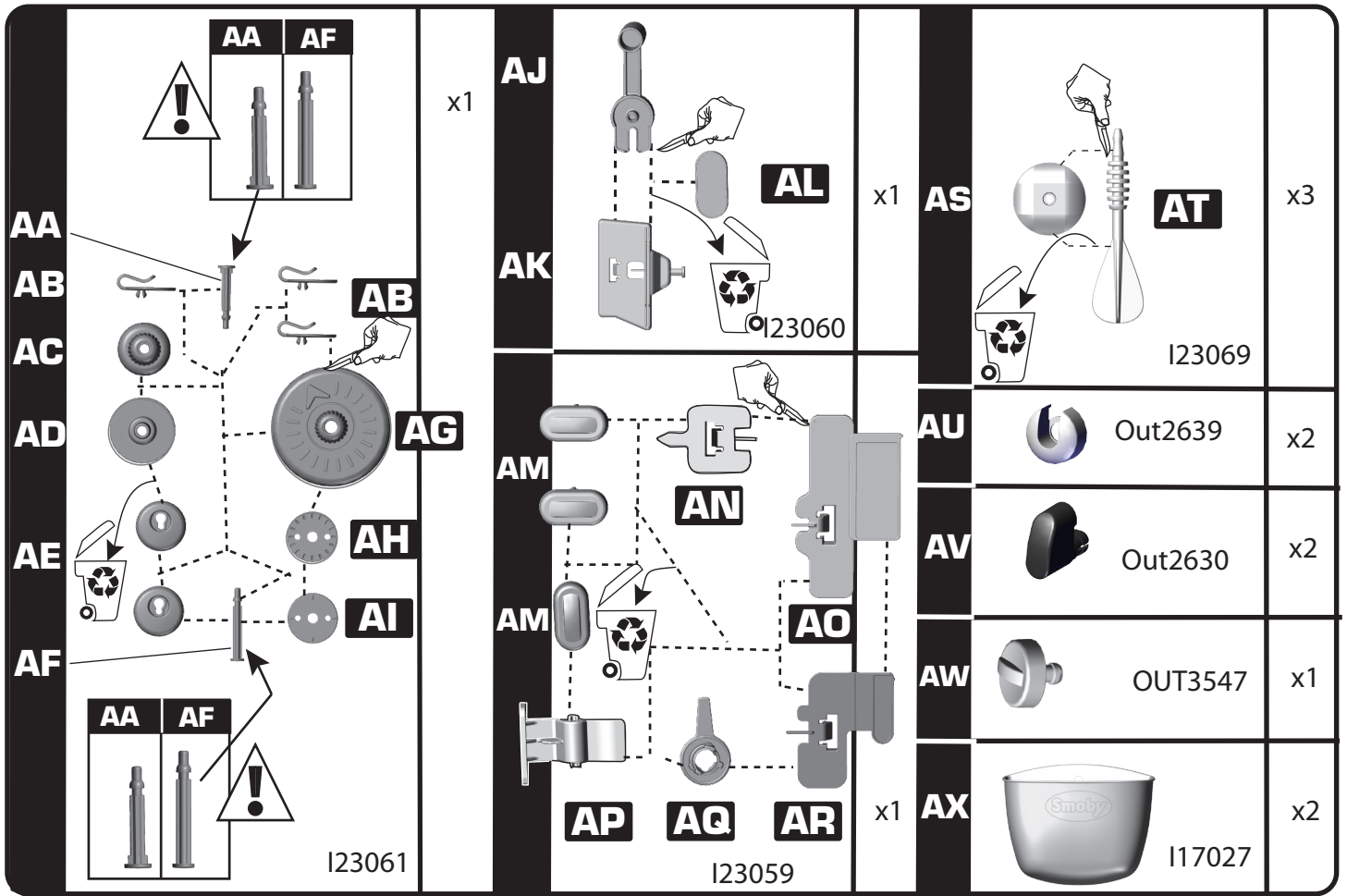
* F - Outils non fournis
 GB - Tools not provided.
 D - Werkzeug nicht inbegriffen
 NL - Gereedschap niet inbegrepen
 E - Herramientas no incluidas
 P - Ferramentas não fornecidas.
 I - Utensili non forniti
 DK - Værktøj medfølger ikke.
 S - Verktyg ingår inte.
 FIN - Ei sisällä työkaluja
 N - Verktøy følger ikke med
 H - A szerszámok nem tartozékaik a terméknek.

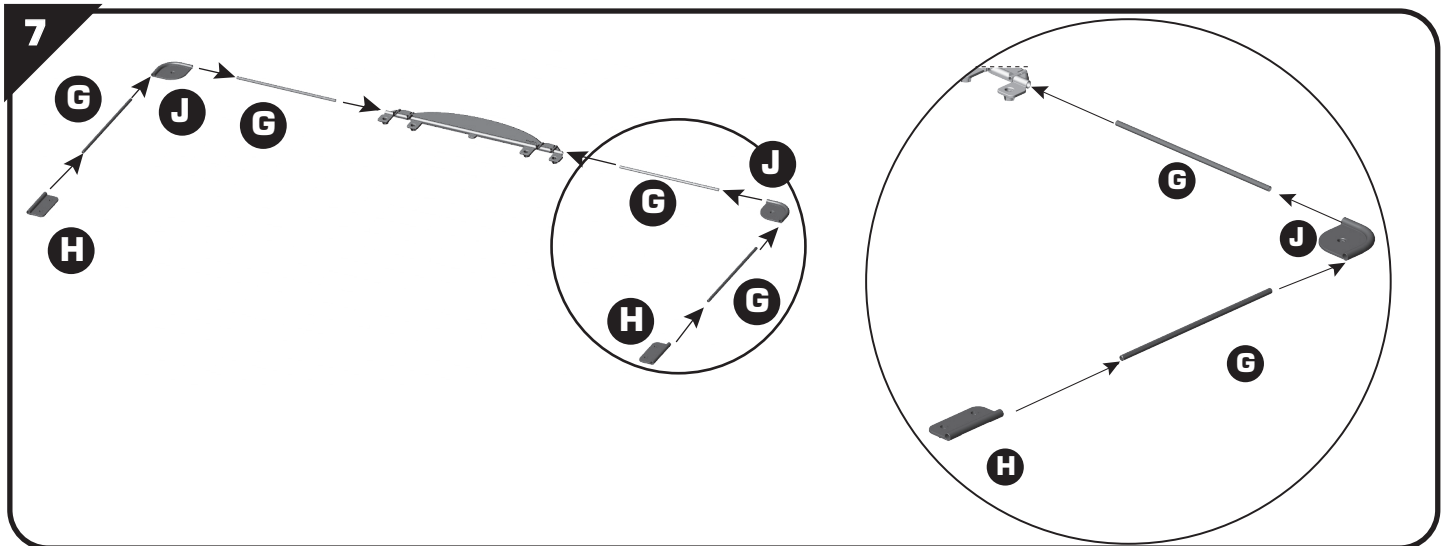
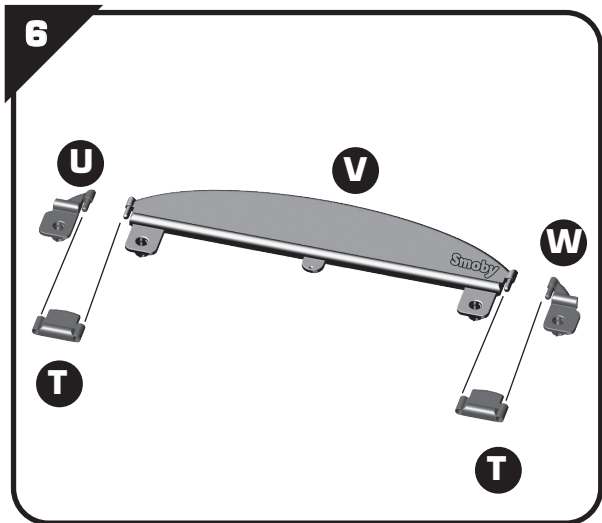
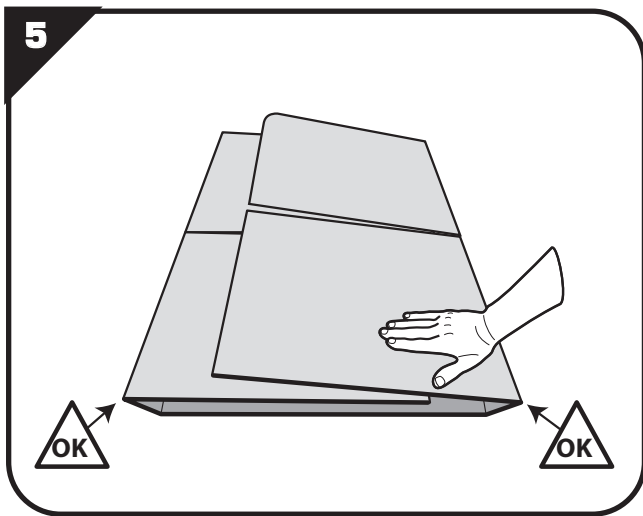
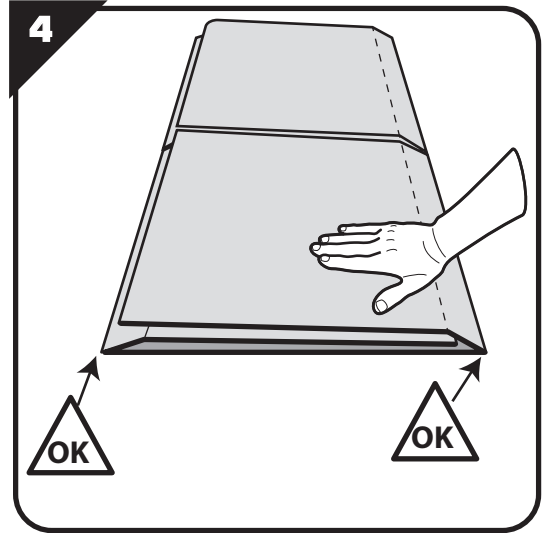
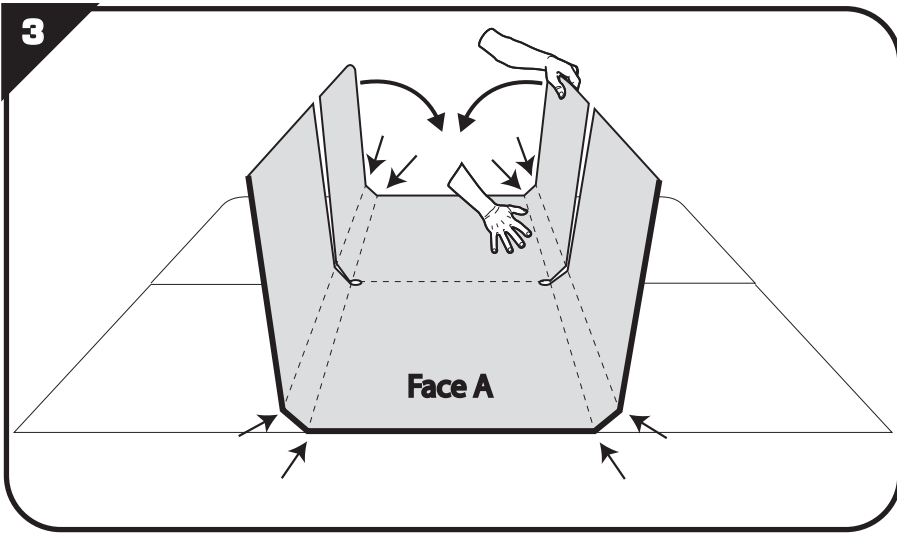
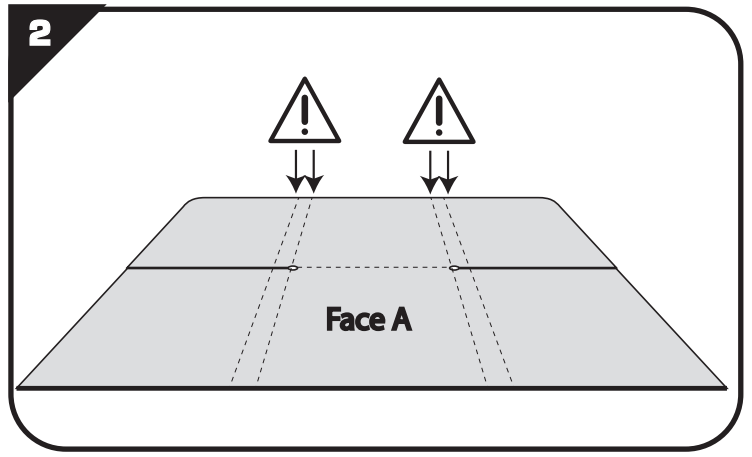
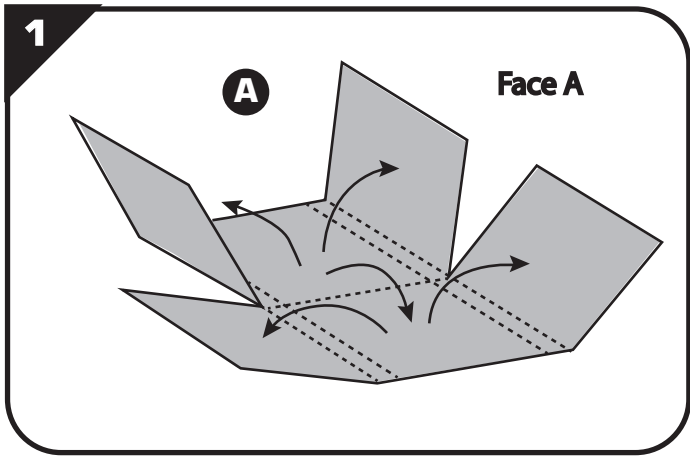
CZ - Nářadí není součástí dodávky
 SK - Nariadenie nie je súčasťou dodávky
 PL - Narzędzia niedostarczone w zestawie.
 BG - Инструменти не са предоставени.
 RO - Scule neincluse
 GR - Τα εργαλεία δεν περιλαμβάνονται
 SI - Orodje ni priloženo.
 HRV - Alati se ne isporučuju
 TR - Ürüne dahil değildir
 UA - Інструменти не входять у комплект

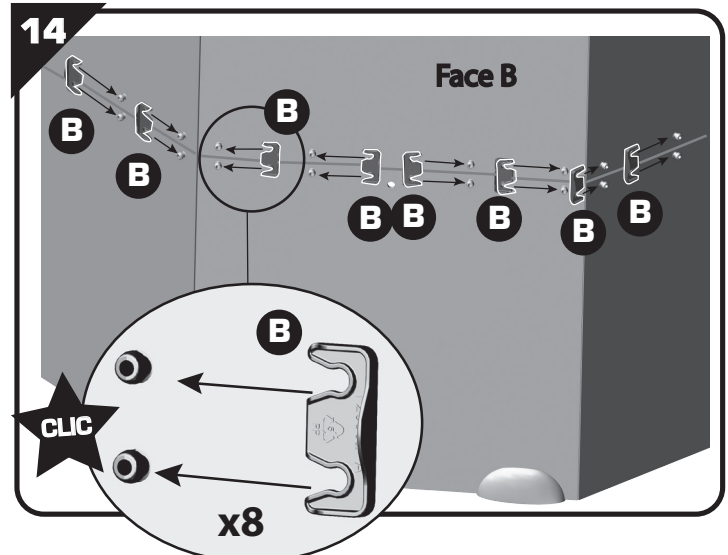
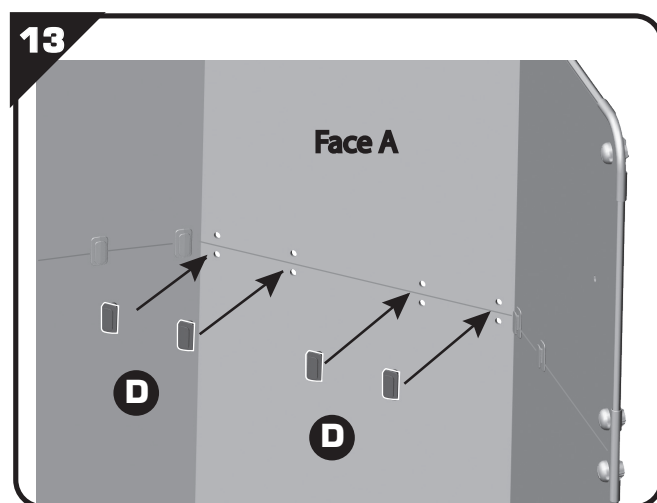
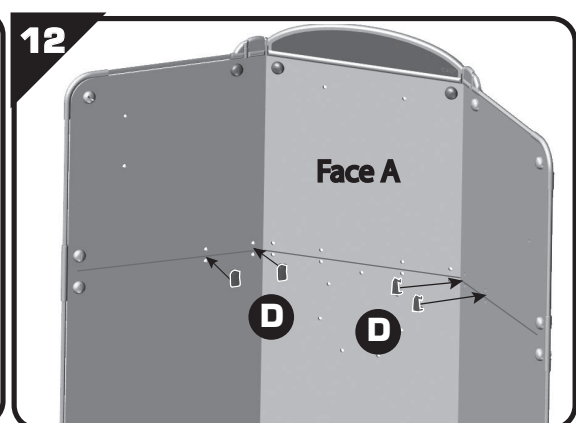
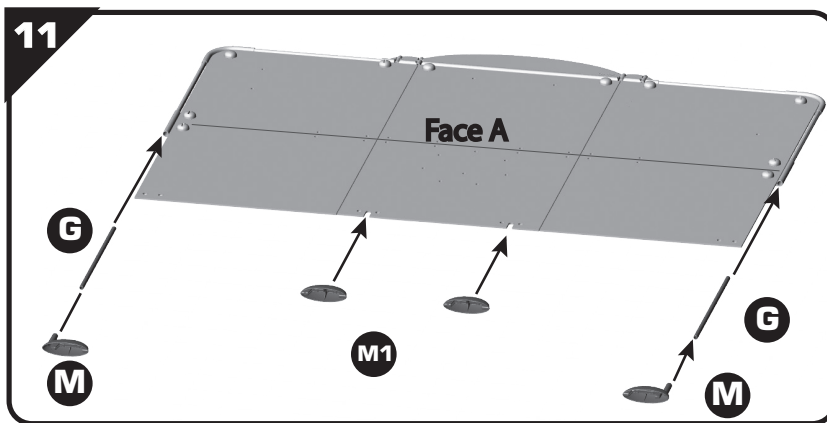
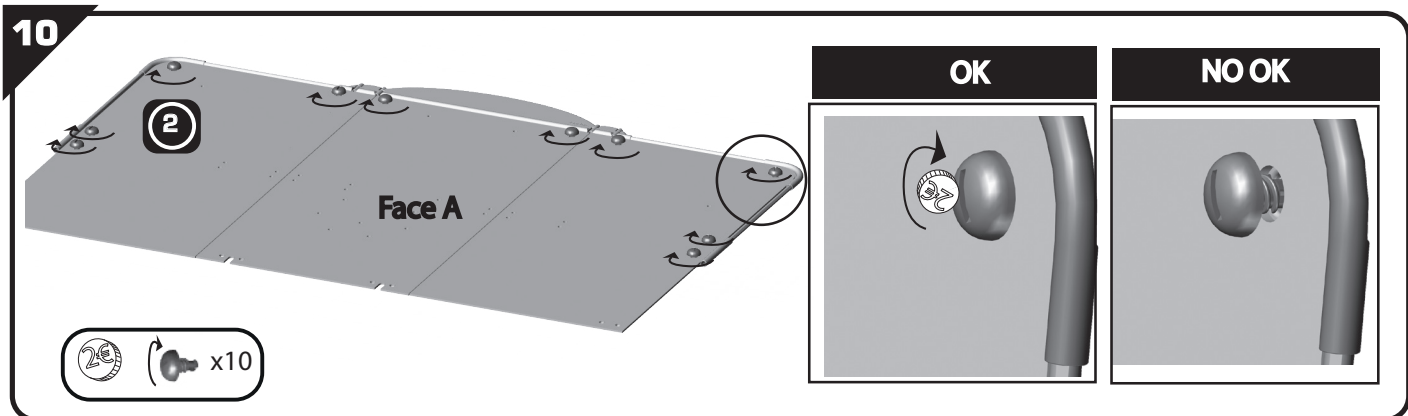
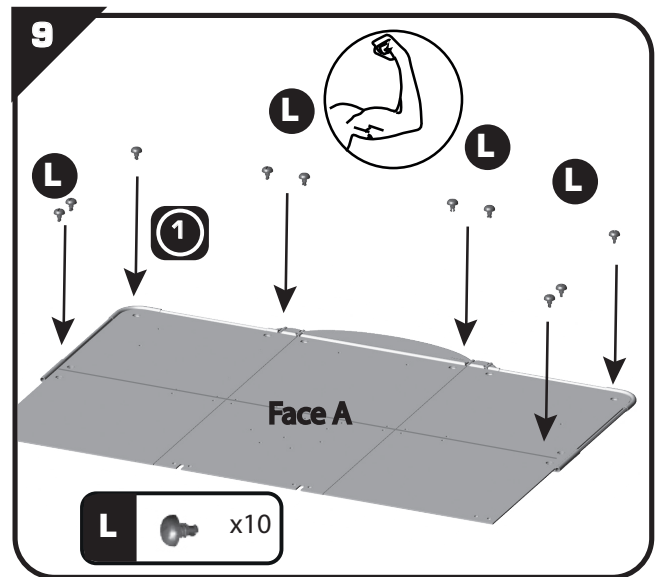
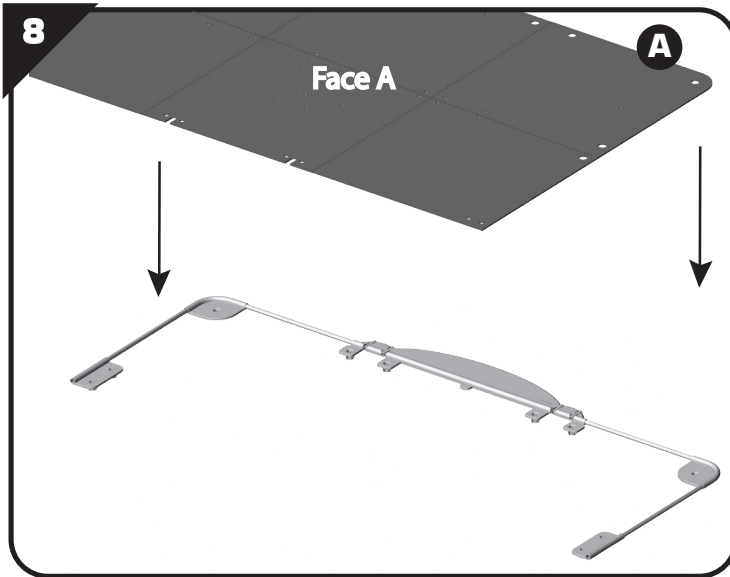
EST - Tööriistu ei ole kaasas.
 LT - Įrankių komplekte nėra
 LV - Rīki komplektā nav ietverti.
 AR - الأدوات غير مرفقة مع المنتج.

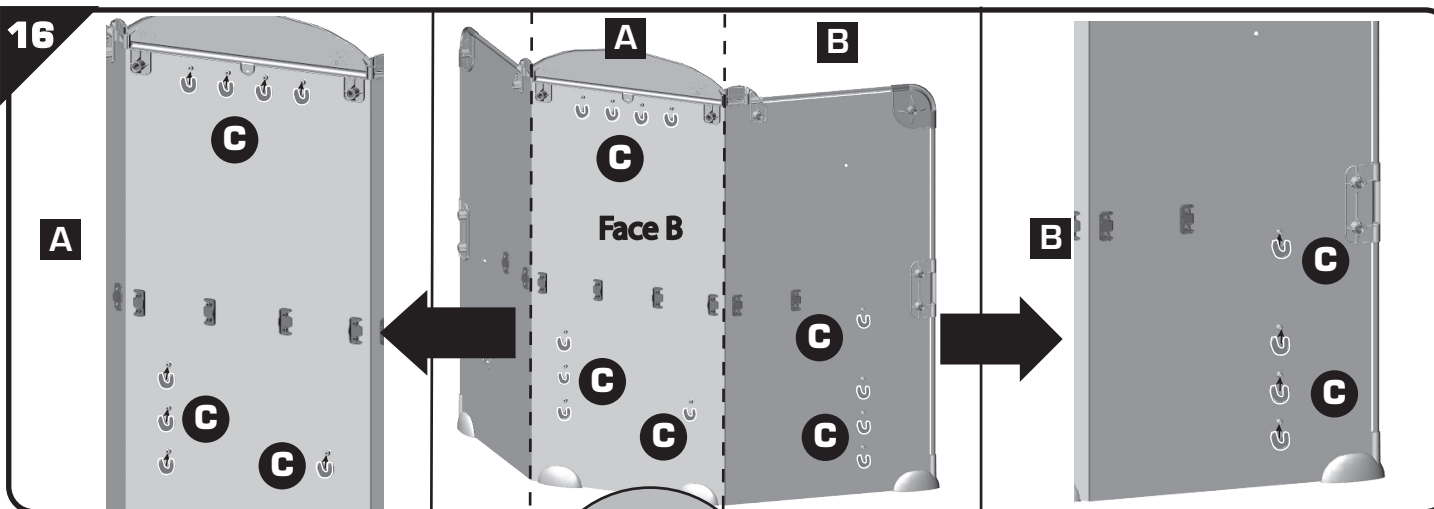
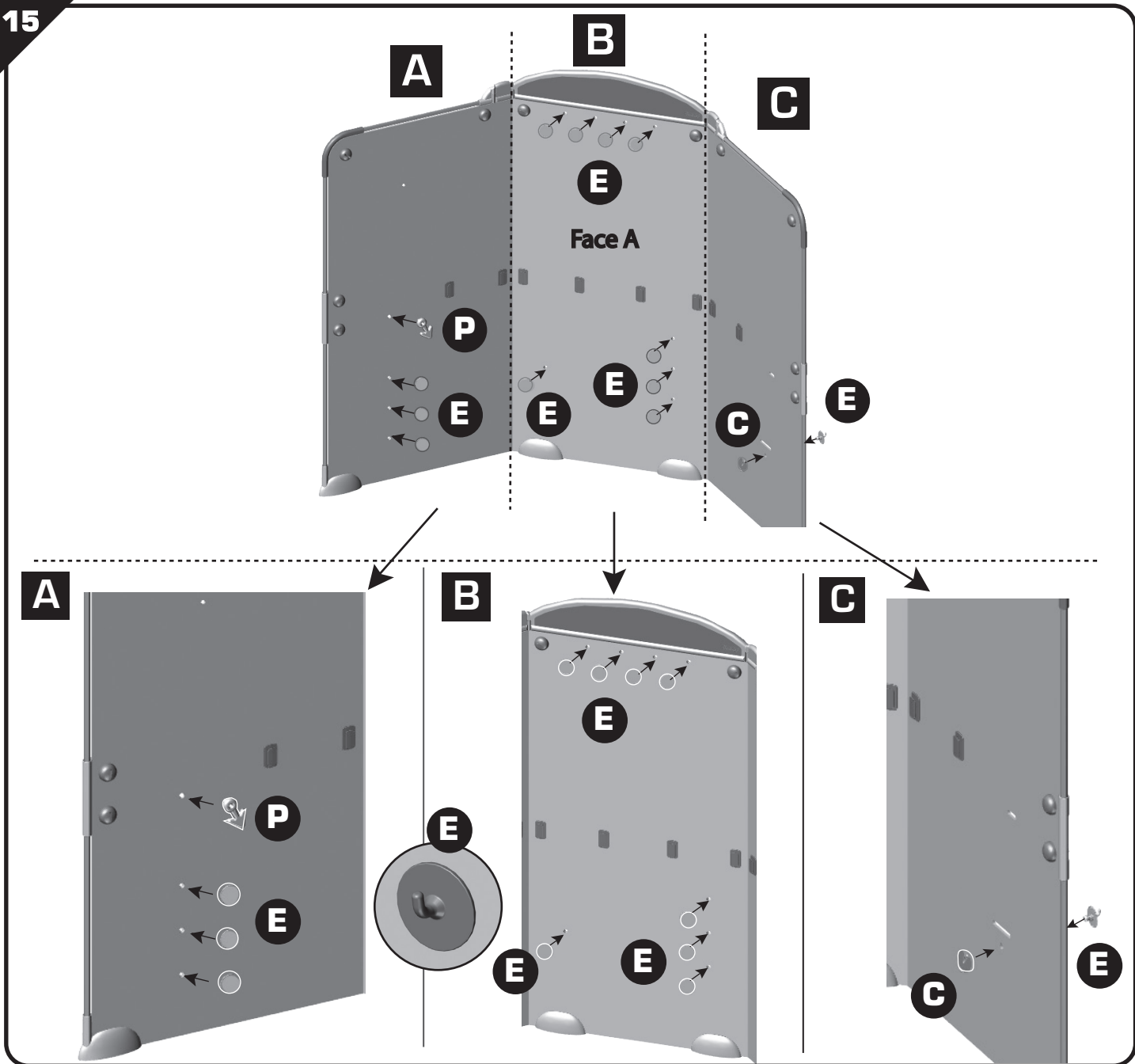
<p>A</p>  <p>AAA4716</p> <p>x1</p>	<p>H</p>  <p>I20059</p> <p>x2</p>	<p>Q</p>  <p>AAP2524</p> <p>x1</p>
<p>B</p>  <p>D</p> <p>x4</p>	<p>K</p>  <p>I23058</p> <p>x1</p>	<p>R</p>  <p>AAP2525</p> <p>x1</p>
<p>C</p>  <p>E</p> <p>x4</p>	<p>L</p> <p>out 0412</p> <p>x10</p>	<p>S</p>  <p>AAP2527</p> <p>x1</p>
<p>F</p>  <p>I20061</p>	<p>M</p>  <p>I20060</p> <p>x2</p>	<p>V</p>  <p>I20057</p>
<p>G</p>  <p>F2100301</p> <p>x6</p>	<p>N</p>  <p>I20062</p> <p>x1</p>	

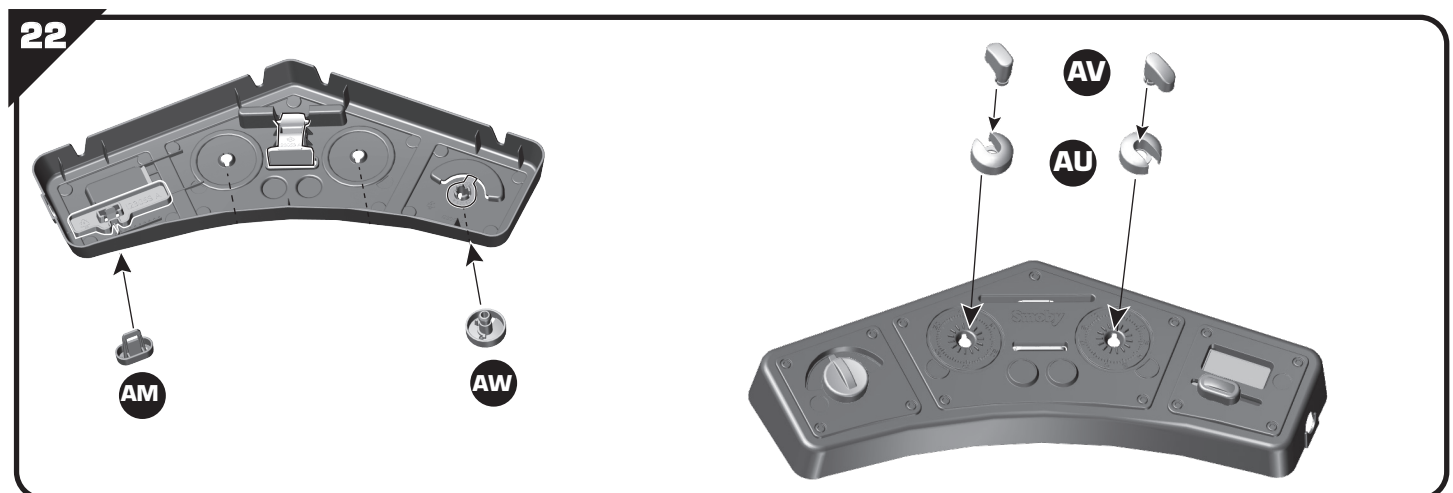
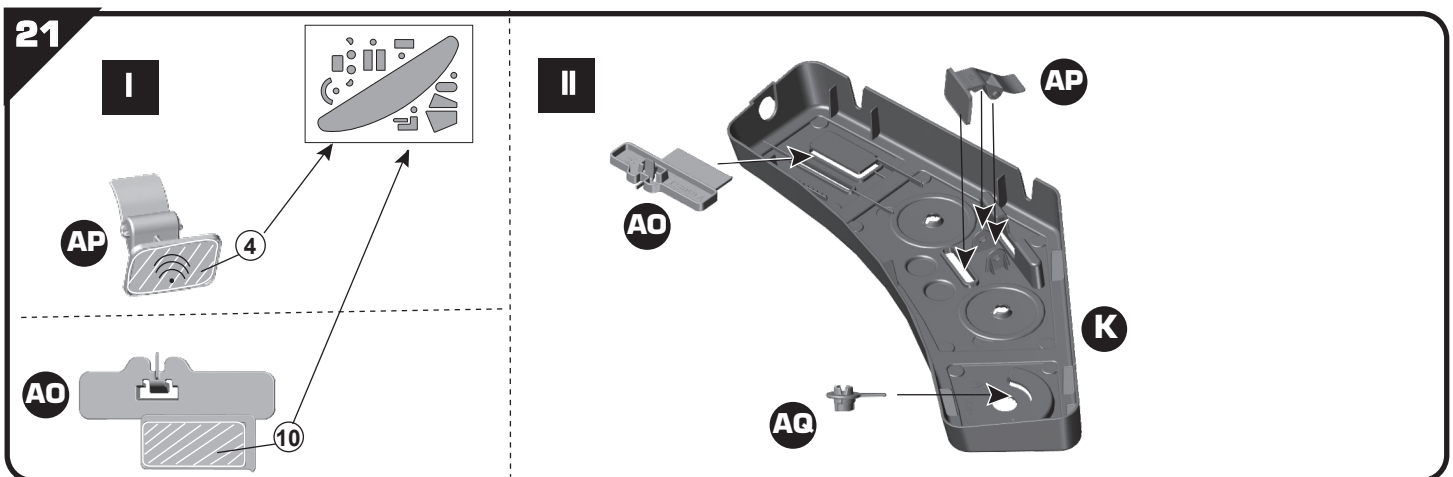
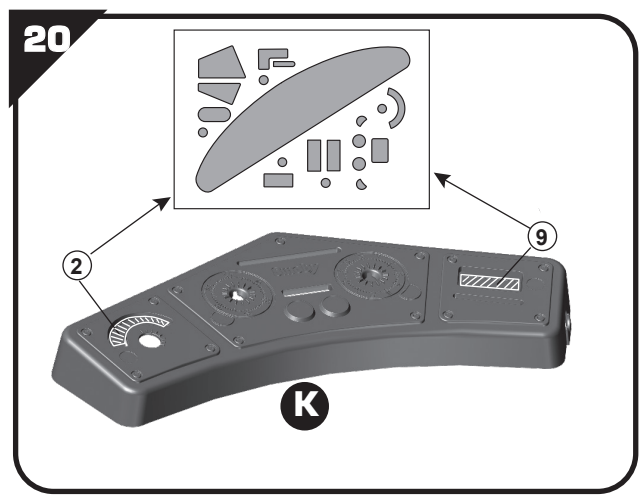
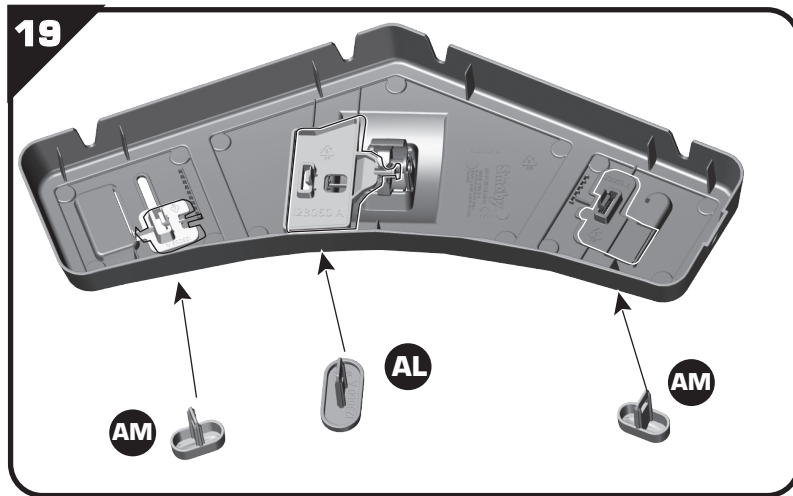
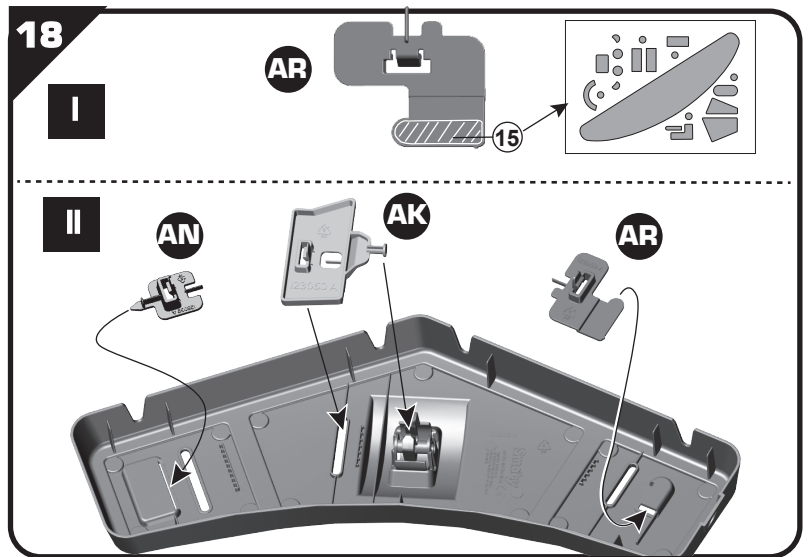
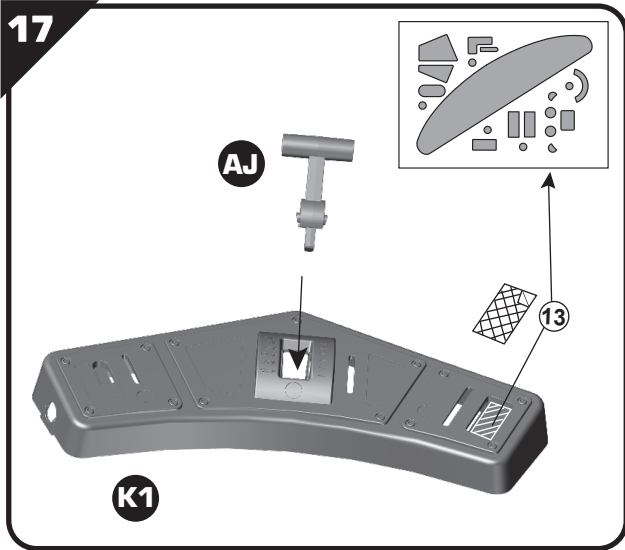
<p>Y</p>  <p>AAB0248 Ø 10</p> <p>x1</p>	<p>Z</p>  <p>AAB0249 Ø 20</p> <p>x1</p>	<p>BA</p>  <p>AAB0240</p> <p>x1</p>	<p>BB</p>  <p>AAB0241/AAB0247</p> <p>x1</p>
---	---	--	---

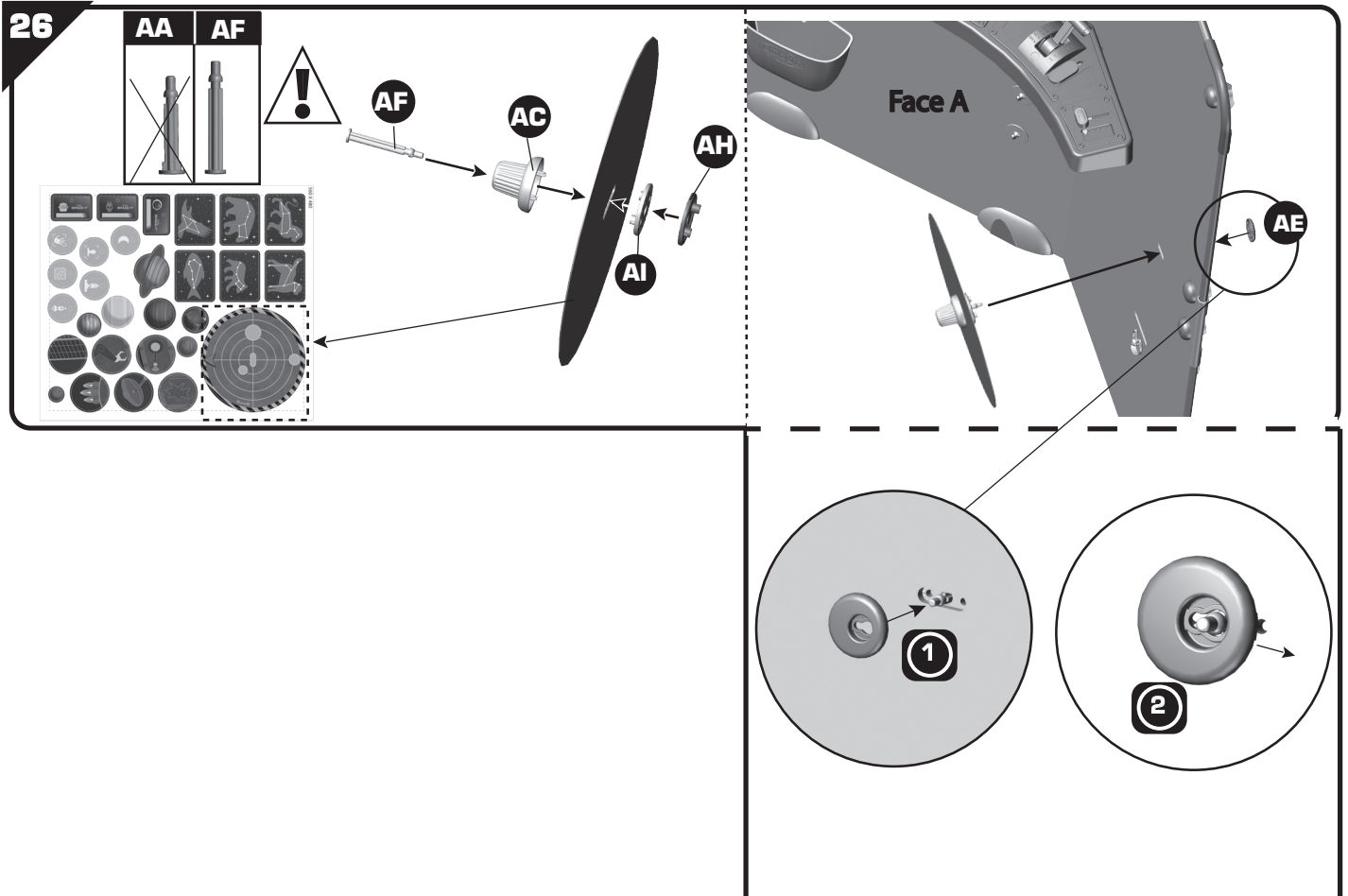
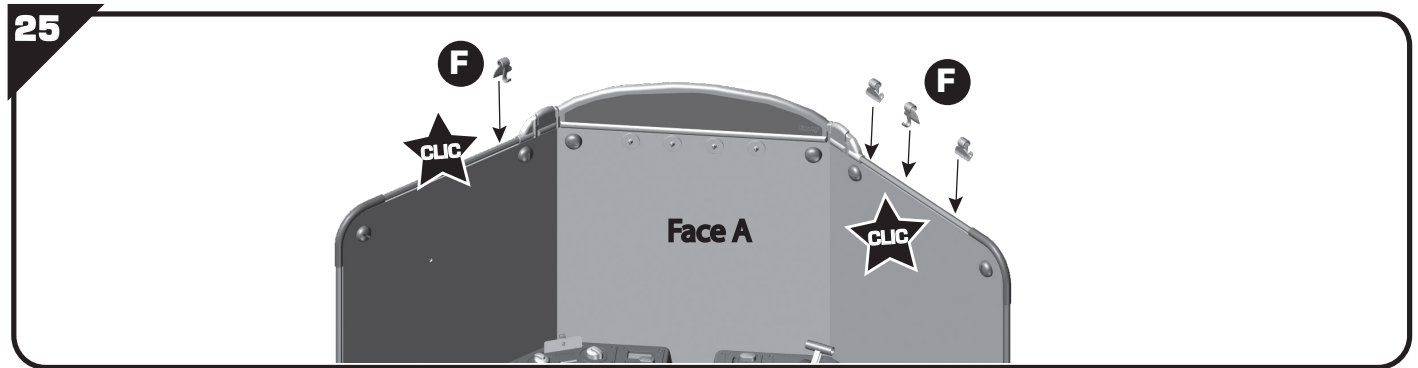
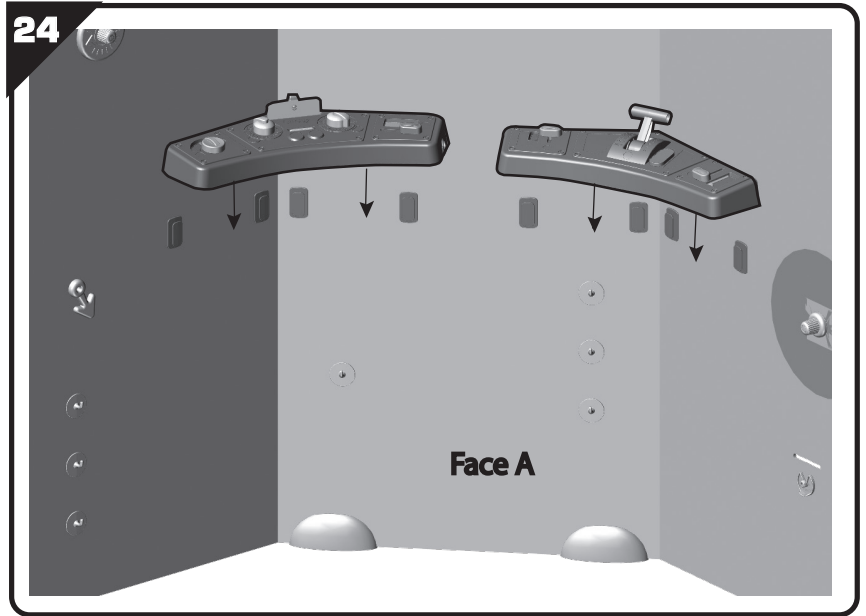
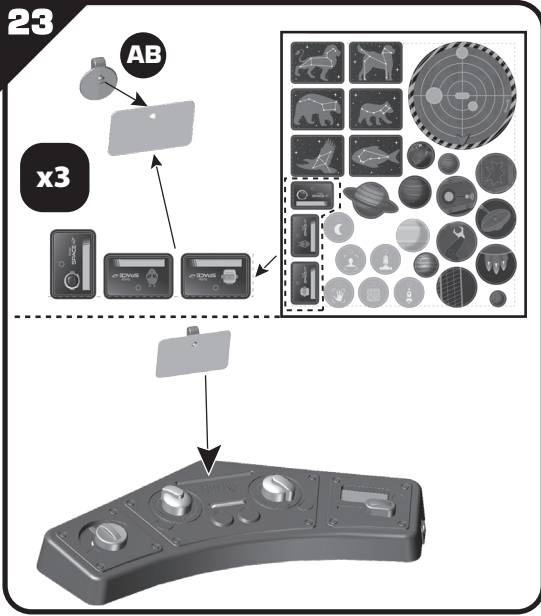


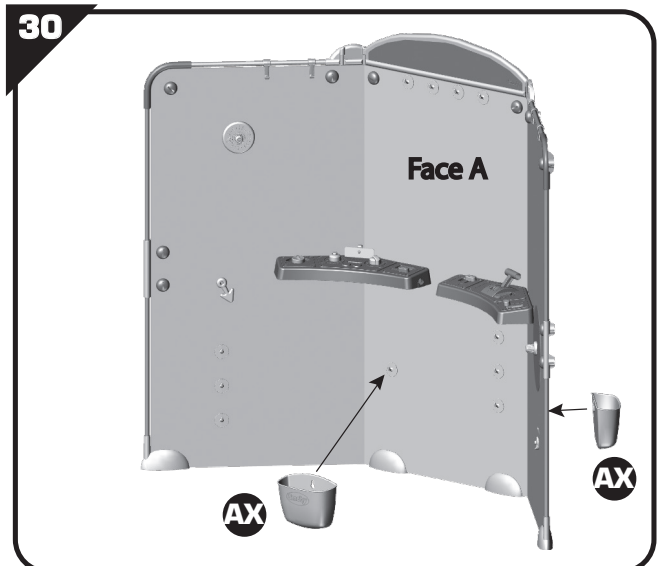
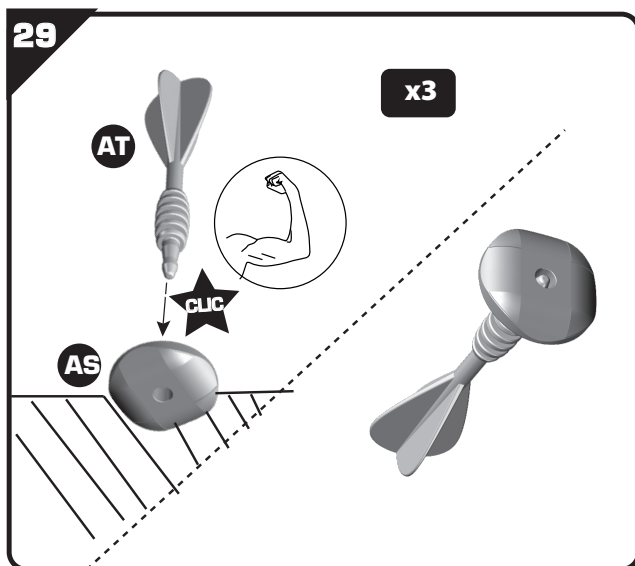
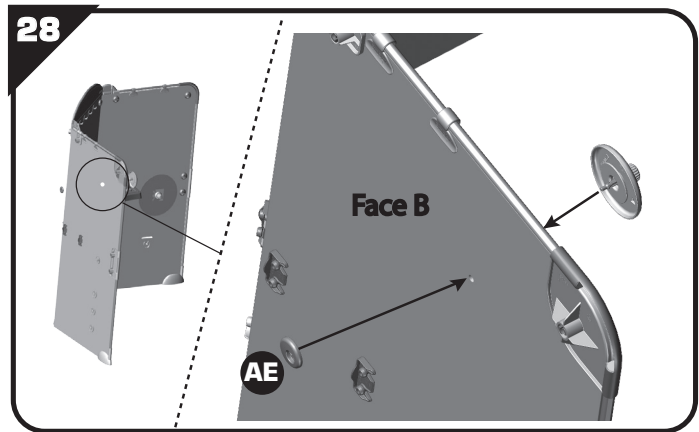
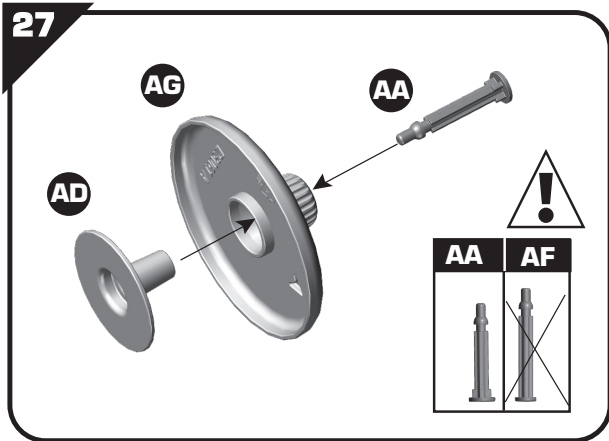




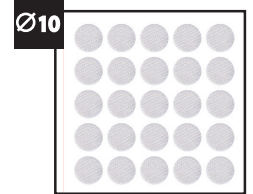
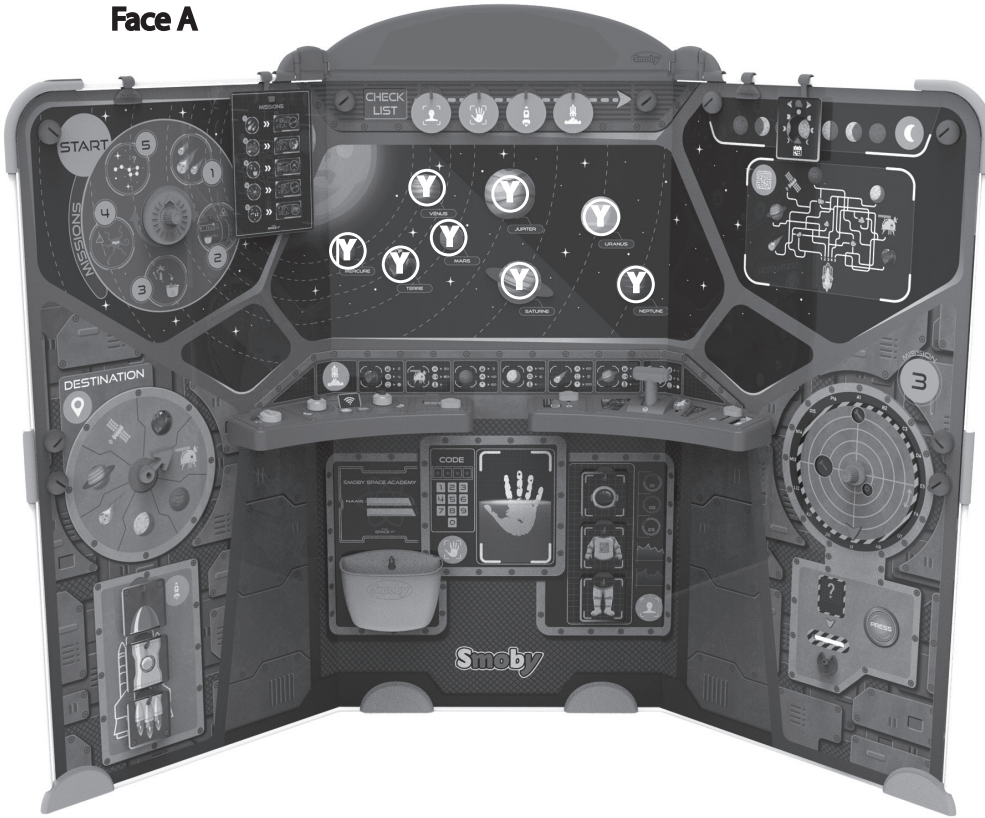




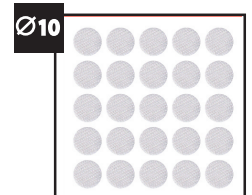
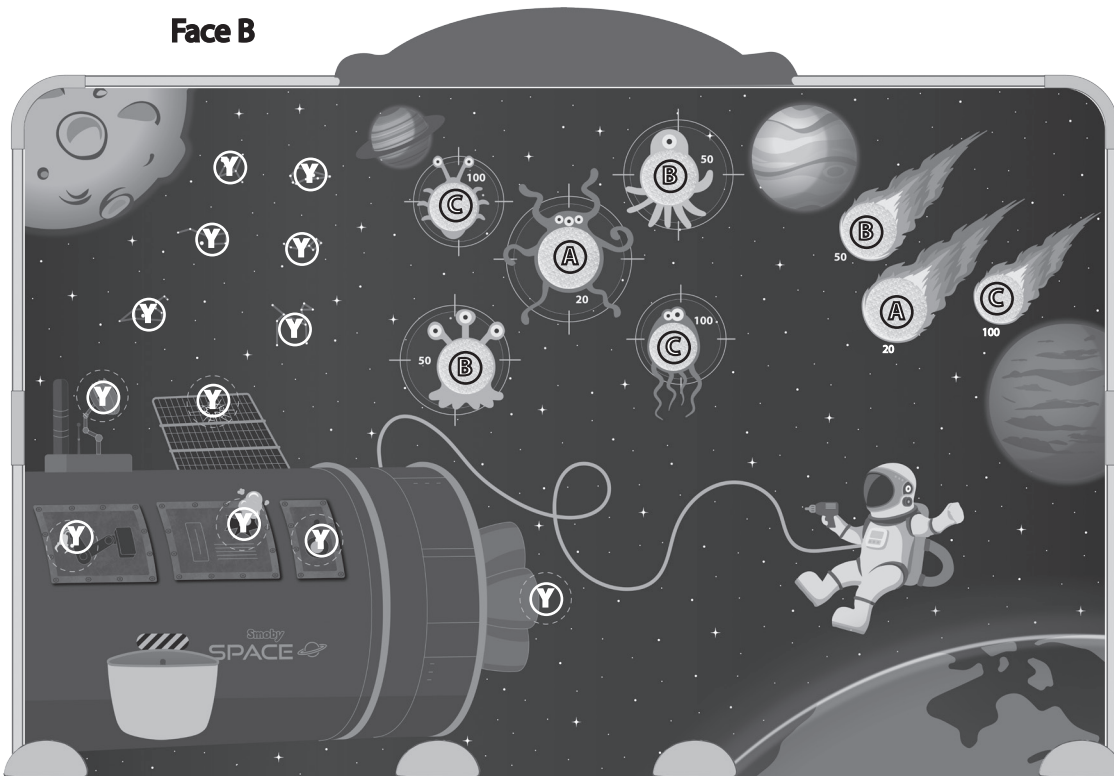




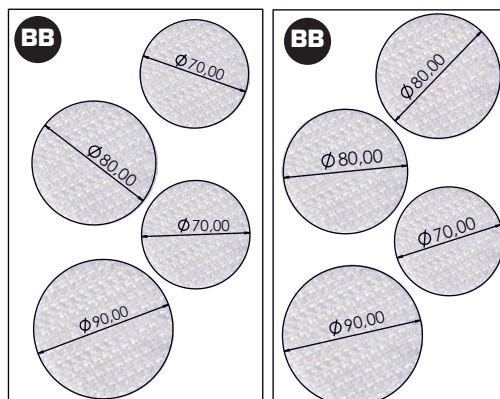
Face A

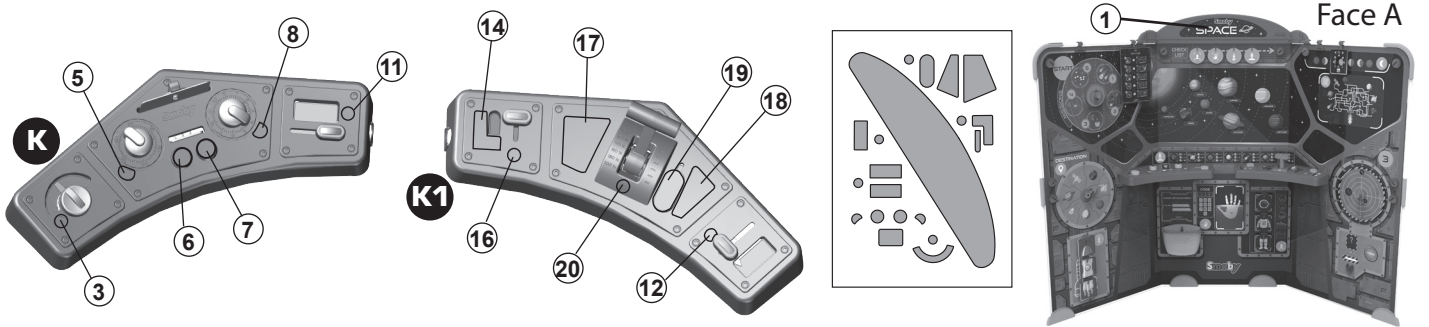
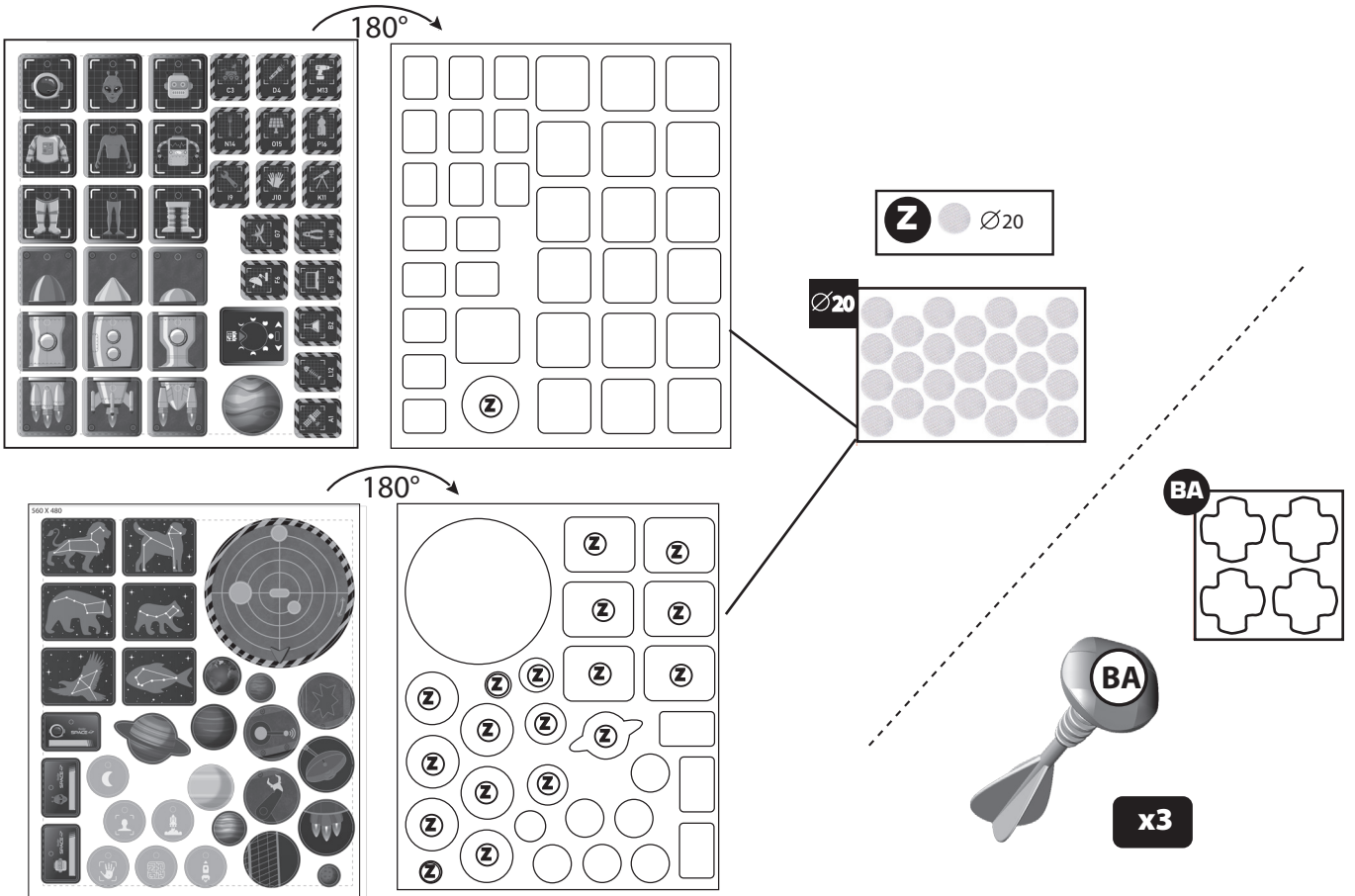


Face B

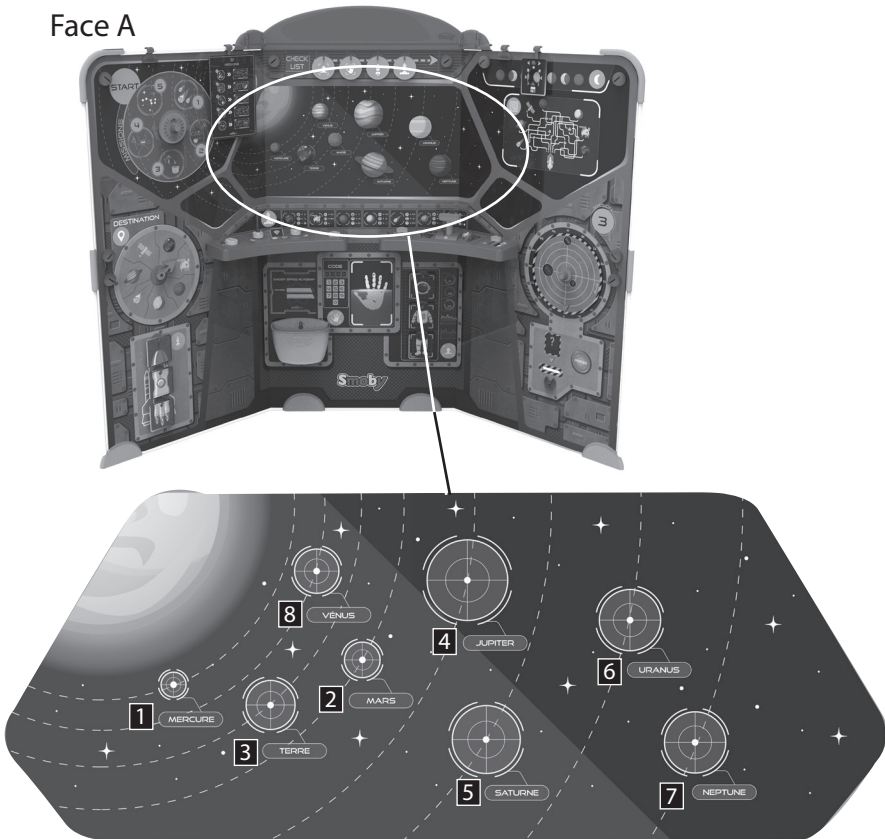


Ø90=A
 Ø80=B
 Ø70=C

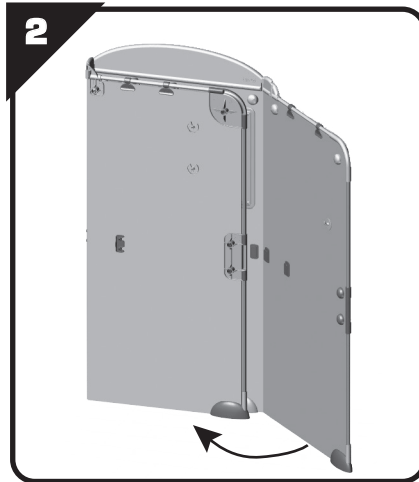
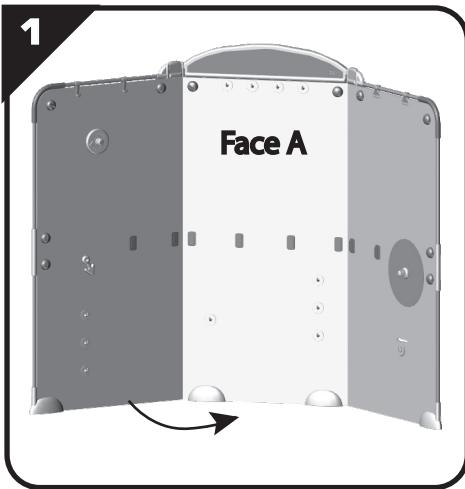




Face A



ENGLISH			DEUTSCH			VLAAMSE		
1	MERCURY	1	MERKUR	1	MERCURIUS			
2	MARS	2	MARS	2	MARS			
3	EARTH	3	ERDE	3	ERDE			
4	JUPITER	4	JUPITER	4	JUPITER			
5	SATURN	5	SATURN	5	SATURNUS			
6	URANUS	6	URANUS	6	URANUS			
7	NEPTUNE	7	NEPTUN	7	NEPTUNUS			
8	VENUS	8	VENUS	8	VENUS			
POLSKI			ESPAÑOL			ITALIANO		
1	MERKURY	1	MERCURIO	1	MERCURIO			
2	MARS	2	MARTE	2	MARTE			
3	ZIEMA	3	TIERRA	3	TERRA			
4	JOWISZ	4	JÜPITER	4	GIOVE			
5	SATURN	5	SATURNO	5	SATURNO			
6	URAN	6	URANO	6	URANO			
7	NEPTUN	7	NEPTUNO	7	NETTUNO			
8	WENUS	8	VENUS	8	VENERE			
.....				
.....				
.....				



⚠ WARNING: CHOKING HAZARD.

Small parts. Not for children under 3 yrs.

⚠ WARNING:

Never allow a child to play without adult supervision.

⚠ WARNING:

Toy must be assembled by an adult, as it contains hazardous points or edges. A sharp tool shall be used.

F •Renseignements importants à conserver. Attention! Pour écarter les dangers liés à l'emballage (ataches, film plastique, embout de gonflage, outils d'assemblage,...) enlever tous les éléments qui ne font pas partie du produit. Jouet à monter par un adulte responsable. ATTENTION ! Ne jamais laisser un enfant jouer sans la surveillance d'un adulte. Toute réclamation doit être accompagnée de la preuve d'achat (ticket de caisse). Les pièces doivent être dégrappées par un adulte avec un outil tranchant pour éviter les bords coupants. ATTENTION ! Ne convient pas aux enfants de moins de 3 ans. Petits éléments. Danger d'étouffement. Discuter avec les enfants des avertissements, des indications relatives à la sécurité et des risques éventuels avant de se consacrer à l'activité. L'ensemble doit être installé sur un sol plat et horizontal. Vérifiez régulièrement l'état du produit au début de chaque session de jeu (assemblage, protection, les pièces en plastique et / ou les pièces électriques). Le non-respect des signes pourrait provoquer une chute, un basculement ou diverses dégradations. ATTENTION! Ce jeu est conçu pour être utilisé uniquement avec les projectiles fournis. ATTENTION! Ne pas viser les yeux ou le visage. **GB** •Important information to be kept. Warning! To avoid any hazards related to the packaging (tags, plastic film, inflation nozzle, assembly tools, etc.), remove all of the parts that are not part of the product. Toy to be assembled by a responsible adult. WARNING! Never allow a child to play without adult supervision. Any complaint must be accompanied by the proof of purchase (receipt). The plastic or metal links between parts should be removed by an adult using a cutting tool to avoid sharp edges. WARNING! Not suitable for children under 3 years of age. Small parts. Choking hazard. Discuss the warnings, the safety indications and any dangers with the children before starting the activity. The unit must be installed on flat, horizontal ground. Check regularly at the start of each game session the condition of the product (assembly, protection, plastic parts and / or electric parts). The non-respect of instructions could provoke falling, tipping over or various types of deterioration. WARNING! This toy is designed to be used only with the projectiles provided. WARNING! Do not aim at eyes or face. Do not use the product before it is properly installed. Adult supervision is necessary for children under 4 years of age. **D** •Wichtige Hinweise, die aufzuheben sind. Achtung: Um die mit der Verpackung verbundenen Gefahren (Befestigungen, Plastikfolien, Stützen zum Aufpumpen, Montagewerkzeuge ...) zu vermeiden, alle Elemente, die nicht Teil des Produktes sind, entfernen. Muss von einem verantwortlichen Erwachsenen zusammen gebaut werden. ACHTUNG! Ein Kind niemals ohne Aufsicht eines Erwachsenen spielen lassen. Bei Reklamationen den Kaufnachweis mitschicken (Kassenschein). Die Teile müssen von einem Erwachsenen mit einem Schneidwerkzeug abgetrennt werden, so dass keine schneidenden Kanten entstehen. ACHTUNG! Nicht für Kinder unter 3 Jahren geeignet. Kleine Bestandteile. Erstickungsgefahr. Besprechen Sie mit den Kindern die Warnhinweise, die Anweisungen zur Sicherheit und die eventuellen Gefahren, bevor Sie sie spielen lassen. Die Einheit muss auf ebenem und horizontalem Boden aufgestellt werden. Überprüfen Sie den Zustand des Produkts (Zusammenbau, Schutzfunktion, Kunststoff- und/oder Elektroteile) ehe damit gespielt wird. Die Nichteinhaltung dieser Anweisungen kann zu einem Sturz, einem Umkippen oder verschiedenen Schäden führen. ACHTUNG! Dieses Spiel darf nur mit der mitgelieferten Munition verwendet werden. ACHTUNG! Nicht auf Gesicht oder Augen zielen. **NL** •Belangrijke inlichtingen die u moet bewaren. Opgelet! Om alle gevaren verbonden aan de verpakking (klemmen, plastic folie, op-pomp-opzetstuk, montagegereedschap,...) te elimineren, moeten alle onderdelen die geen deel uitmaken van het product worden verwijderd. Door een aansprakelijke volwassene te monteren speelgoed. WAARSCHUWING! Laat het kind nooit zonder toezicht van een volwassene spelen. Elke klacht moet worden vergezeld door het aankoopbewijs (kassabon). De plastic bandjes die de onderdelen onderling vasthouden moeten door een volwassene met een scherp gereedschap verwijderd worden om het ontstaan van scherpe randen te voorkomen. WAARSCHUWING! Niet geschikt voor kinderen onder 3 jaar. Kleine onderdelen. Verstikkingsgevaar. Bespreek met de kinderen de waarschuwingen, de aanwijzingen omtrent de veiligheid en de eventuele risico's alvorens te starten met de activiteit. Het geheel moet worden geïnstalleerd op een vlakke en horizontale ondergrond. Alvorens te spelen, controleer de staat van het product (montage, be-

veiligingen, plastic en/of elektrische onderdelen) Het niet in acht nemen van de aanwijzingen kan leiden tot vallen, kantelen, of andere beschadigingen. WAARSCHUWING! Dit spel dient uitsluitend te worden gebruikt met de geleverde projectielen. WAARSCHUWING! Niet op de ogen of het gezicht richten. **E** •Informaciones importantes que deben conservarse. ¡Advertencia! Para eliminar los peligros vinculados al embalaje (ataaduras, film plástico, boquilla de inflar, herramientas de montaje,...), retire todos los elementos que no forman parte del producto. ¡Juguete que requiere ser montado por un adulto responsable. ¡ADVERTENCIA! Nunca permita que los niños jueguen sin supervisión de un adulto. Cualquier reclamación debe ir acompañada con el justificante de compra (ticket de caja). La atadura de plástico entre las piezas deberá quitarla un adulto utilizando una herramienta de corte, para evitar los bordes cortantes. ¡ADVERTENCIA! No recomendado para niños de menos de 3 años. Contiene piezas pequeñas. Peligro de asfixia. Informe a los niños de las advertencias, indicaciones relacionadas con la seguridad y de los riesgos eventuales antes de que empiecen sus actividades. El conjunto debe instalarse en un suelo plano y horizontal. Verificar regularmente y al inicio de cada sesión de juego el estado del producto (montaje, protecciones, partes de plástico y/o eléctricas). No respetar estas instrucciones podrían provocar una caída, vuelcos o deterioraciones diversas. ¡ADVERTENCIA! Este juego ha sido diseñado para ser utilizado con los proyectiles suministrados. ¡ADVERTENCIA! No apuntar a los ojos ni a la cara. **P** •Informações importantes a guardar. : Atenção! Para eliminar os perigos associados à embalagem (atrilhos, película de plástico, bocal de enchimento, ferramentas de montagem...), retire todos os elementos que não fazem parte do produto. Brinquedo para ser montado por um adulto responsável. ATENÇÃO! Nunca deixe uma criança brincar sem a supervisão de um adulto. Qualquer reclamação deve ser acompanhado da prova de compra (talão de caixa). As peças devem ser separadas por um adulto munido de uma ferramenta cortante, para evitar extremidades cortantes. AVISO! Não convém às crianças com menos de 3 anos. Contém pequenos elementos. Perigo de asfixia. Discutir com as crianças sobre as advertências, indicações relativas à segurança e os eventuais riscos antes de se consagrar à actividade. O conjunto deve ser instalado sobre solo liso e horizontal. Verifique regularmente no início de cada utilização o estado do produto (montagem, protecção, peças de plástico e/ou peças eléctricas). O desrespeito dos conselhos poderá provocar uma queda, um desequilíbrio ou diversas degradações. ATENÇÃO! Este brinquedo foi concebido para utilizar apenas os projectéis fornecidos. ATENÇÃO! Não apontar aos olhos ou à cara. **I** •Informazioni importanti da conservare. Avvertenza! Per evitare rischi connessi ai materiali di imballaggio (accessori, pellicole, attacco di gonfiaggio, utensili di assemblaggio, ecc.), rimuovere tutti gli elementi che non fanno parte del prodotto. Il gioco deve essere montato da una persona adulta responsabile. AVVERTENZA! Non lasciare mai giocare i bambini senza la sorveglianza di un adulto. Qualsiasi reclamo deve essere accompagnato dalla prova d'acquisto (scontrino di cassa). Per evitare il contatto con i bordi affilati, le diverse parti devono essere separate da un adulto usando un utensile tagliente. AVVERTENZA! Non adatto a bambini di età inferiore a 3 anni. Parti piccole. Pericolo di soffocamento. Prima di dedicarsi al gioco, informate i bambini circa le avvertenze, le indicazioni relative alla sicurezza e i rischi eventuali. Installare l' assieme su un terreno piano e orizzontale. All'inizio di ogni sessione di gioco, verificare le condizioni del prodotto (montaggio, protezioni, parti in plastica e/o parti elettriche). La mancata osservanza delle disposizioni potrebbe essere causa di cadute, oscillazione o altri tipi di problemi. AVVERTENZA! Questo gioco è stato pensato per essere utilizzato solamente previo inserimento dei proiettili forniti in dotazione. AVVERTENZA! Porre AVVERTENZA a non colpire occhi o il viso. **DK** •Gem disse vigtige oplysninger. Advarsel! For at undgå mulige farer forbundet med emballagen (fastgørelsesmateriale, plastfolie, inflationsspids, samleværktøjer,...) bør alle dele, der ikke udgør en del af produktet straks fjernes. Legetøjet skal samles af en ansvarlig voksen. ADVARSEL! Lad aldrig barnet lege uden voksenopsyn. Ved enhver reklamation skal der vedlægges købsbevis (kassebon). Delene skal skilles ad af en voksen med et skæreværktøj for at undgå skarpe kanter. ADVARSEL! Uegnet for børn under 3 år. Består af mange små dele. Kvælningsfare. Tal med børnene om advarsler og anvisninger, der vedrører sikkerheden, samt eventuelle risici, før aktivi-

teten påbegyndes. Redskabet skal installeres på et plant og vandret underlag. Før brug bør produktets tilstand, f.eks. samlinger, beskyttelses-, plast- og/eller elektriske dele, regelmæssigt kontrolleres. Manglende overholdelse af disse anvisninger kan medføre styrt, tipping eller diverse beskadigelser. ADVARSEL! Dette legetøj er beregnet udelukkende til brug med de medfølgende projektiler. ADVARSEL! Sigt ikke mod øjne eller ansigt. **S** •Viktig information som ska sparas. Varning! Avlägsna alla element som inte är en del av produkten för att undvika faror avseende förpackningen (fästningar, plastfilm, uppblåsningsspets, monteringsverktyg ...). Leksak som skall monteras av ansvarig vuxen. VARNING!Låt aldrig barnet leka utan vuxen tillsyn. Alla reklamationer bör åtföljas av inköpsbevis (kassakvitto). Plsten mellan de olika delarna bör avlägsnas av vuxen med ett akärverktyg för att undvika att barnet kommer i kontakt med de vassa kanterna. VARNING! Ej lämplig för barn under 3 år. (D, mini 10 mm, röd). Innehåller smådelar. Kvävningrisk. Tala med barnen om de varningar som ges, om anvisningarna beträffande säkerhet och de eventuella riskerna innan de börjar med utförandet. Redskapet bör installeras horisontalt på plan mark. Kontrollera regelbundet produktens tillstånd före varje spelomgång (montering, skydd, plastdetaljer och/eller elektriska delar). Om givna råd inte respekteras kan detta förorsaka ett fall, att redskapet välter eller andra skador. VARNING! Denna leksak är utformad för att endast användas med bifogade projektiler. VARNING! Sikta inte på ögonen eller ansiktet. **FIN** •Tärkeät tiedot, jotka on säilytettävä. Varoit! Pakkaukseen liittyvien vaarojen välttämiseksi poista kaikki sellaiset osat (kiinnikkeet, muovikalvot, suuttimet, kokoomistyökälu jne.), jotka eivät ole osa tuotetta. Lelun saa koota vain vastuullinen aikuinen. VAROITUS! Älä koskaan anna lasten leikkiä ilman aikuisen valvontaa. Kaikkien valitusten liitteellä on toimitettava ostotodistus (kassakuitti). Aikuinen on irrotettava osat toisistaan leikkuutyökalua käyttämällä terävien reunojen välttämiseksi. VAROITUS! Ei sovellu alle 3-vuotiaille lapsille. Pieniä osia. Tukehtumisvaara. Keskustele lasten kanssa varoituksista, turvaohjeista ja mahdollisista riskeistä ennen leikin aloittamista. Tuote on pystytettävä tasaiselle ja vaakasuoralle alustalle. Tarkista säännöllisesti laitteen kunto (liitokset, suojukset, muovivai- ja/tai sähköosat). Ennen jokaista leikkimistä tuotteen sähkö (kokoonpano, suojaukset, muoviset vai- ja/tai sähköosat). Ohjeiden laiminlyönnin seurauksena voi olla putoaminen tai leikkivälineen kaatuminen tai vahingoittuminen. VAROITUS! Lelu on tarkoitettu käytettäväksi ainoastaan pakkauksen sisältämien. heittovälineiden kanssa. VAROITUS! Ei saa tähdätä silmiin tai kasvoihin. **N** •Ta vare på disse viktige opplysninger. Advarsel! For å unngå farer knyttet til emballasjen (merkelapper, plastfolie, oppblåsningsmunnstykke, monteringsverktøy, osv.), fjern alle delene som ikke er en del av produktet. Må monteres av en voksen. ADVARSEL! La aldri barnet leke uten oppsyn av en voksen. Ved reklamasjon må kvittering medbringes. Plastikkbånd mellom delene skal fjernes av en voksen person med kutteverktøy for å unngå skarpe kanter. ADVARSEL! Ikke egnet for barn under tre år. Små deler. Kvælningsfare. Forklar advarslene, sikkerhets indikasjonene og farene med barnet før bruk. Enheten skal monteres og brukes på et flat, horisontalt underlag. Kontroller tilstanden på produktet (montering, beskyttelse, plast- og/eller elektriske deler) før hver gang det lekes med. Manglende respekt for bruksanvisning kan forårsake fall, velting eller forskjellige skader. Advarsel! Det må ikke brukes andre prosjektiler enn de som hører til denne artikkelen.Advarsel! Sikt ikke på ansikt eller øyne. **H** •Fontos információk. Figyelmeztetés! A csomagolás miatt fellépő veszélyek elkerülése érdekében (címkek, műanyag filmréteg, felfújó fúvóka, összeszerelési eszközök stb.) távolítsa el minden olyan alkatrészt, amely nem a termék része. A játékot csak felelős felnőtt rakhatja össze. FIGYELEMZETTES! Soha ne engedje a gyermeket felnőtt felügyelet nélkül játszani! Minden reklamációt a vásárlás bizonyítéka kell kísérjen (pénztárjegy). Az alkatrészeket egy vágoésközlell kell eltávolítani a készletétől, hogy elkerülje az éles széleket. FIGYELEMZETTES! Nem felel meg a 3 évesnél kisebb gyerekek számára. Apró részek. Fulladásveszély. Mielőtt a tevékenységhez hozzáfogna, beszélje meg a gyerekekkel a figyelemzetéseket, a biztonságra vonatkozó utasításokat és az esetleges kockázatokat. A játzóegységét sima, vízszintes talajra kell szerelni. Rendszeresen ellenőrizze a termék állapotát a játék kezdetekor (összeszerelés, védelem, műanyag és/vagy elektro-mos alkatrészek). A rendelkezések áthágása lezuhanáshoz, feldőléshez vagy különböző tönkremenészekhez vezethet. FIGYELEMZETTES! Ez a játék

oly módon volt tervezve, hogy csak a szállított lövedékekkel használják. FIGYELEMEZTETÉS! Ne vegyétek célba a szemeket és az arcot. **CZ** •Dôležité pokyny k uschování. Upozornění! Pro zabránění nebezpečí v souvislosti s obalem (spojovací materiál, plastová fólie, nafukovací nástavec, montážní nástroje...) odstraňte všechny součásti, které nejsou součástí výrobku. Hračka určená k montáži zodpovědnou dospělou osobou. UPOZORNĚNÍ! Nikdy nedovolte dětem hrát si bez dozoru dospělé osoby. Všechny reklamace musí obsahovat doklad o koupi (pokladní lístek). Spojovací části musí odstranit dospělá osoba pomocí ostrého nástroje tak, aby se nevytvářely ostré hrany. POZOR! Nevhodné pro děti do 3 let. VARNINGGuhuje malé části. Nebezpečí udušení. Hovoríte s deťmi o upozornění, bezpečnostních pokynech et eventuální nebezpečí před zahájením aktivity. Produkt musí být instalován na rovné horizontální ploše. Na začátku každé hry zkontrolujte stav výrobku (montáž, ochrana, plastové a/nebo elektrické díly). Nedodržení instrukcí může způsobit pád, převrácení nebo různá další poškození. POZOR! Tato hračka je vyhradně určena k použití s dodanými střelami. POZOR! Nemířit na obličej nebo do očí. **SK** •Dôležité pokyny na uschovanie. Upozornenie! Pre zabránenie nebezpečenstva v súvislosti s obalom (spojovací materiál, plastová fólia, nafukovací nástavec, montážne nástroje...) odstráňte všetky súčasti, ktoré nie sú súčasťou výrobku. Hračka určená na montáž zodpovednou dospelou osobou. UPOZORNENIE! Nikdy nedovolte deťom hrať sa bez dozoru dospelé osoby. Všetky reklamácie musia obsahovať doklad o zakúpení (pokladničný lístok). Súčastiky musí od seba oddeliť dospelá osoba ostrým nástrojom, aby boli odstránené ostré hrany. UPOZORNENIE! Nevhodné pre deti do troch rokov. VARNINGGuhuje malé části. Nebezpečnostvo udusenja . Hovorite s deťmi o upozorneniach, bezpečnostných pokynoch o eventuálnom nebezpečestve pred zahájením aktivity. Produkt musí byť nainštalovaný na rovnej horizontálnej ploche. Na začiatku každej hry skontrolujte stav výrobku (montáž, ochrana, plastové a/nebo elektrické diely). Nedodržanie inštrukcií môže spôsobiť pád, prevrátenie alebo rôzne ďalšie poškodenie. Nepoužívajte žiadne iné streľivo ako to, ktoré patrí k výrobku. POZOR! Nemieriť do očí, alebo do tváre. **PL** •Ważne informacje – należy zachować. Uwaga! Aby uniknąć niebezpieczeństw związanych z opakowaniem (zaczepy, folia plastikowa, końcówka do pompowania, narzędzia do montażu itp.), należy usunąć wszystkie elementy, które nie należą do produktu. Do montażu przez osobę dorosłą. OSTRZEŻENIE! Nigdy nie należy zostawiać bawiącego się dziecka bez nadzoru osoby dorosłej. Przy każdej reklamacji należy okazać dowód zakupu (paragon). Aby uniknąć ostrych krawędzi, osoba dorosła powinna narzędziem tnącym usunąć z części wszystkie plastikowe/metalowe zabezpieczenia. OSTRZEŻENIE! Nieodpowiednie dla dzieci w wieku poniżej 3 lat.. Małe elementy. Ryzyko uduszenia. Należy omówić z dziećmi wszystkie ostrzeżenia i zalecenia dotyczące bezpieczeństwa i ewentualne zagrożenia przed rozpoczęciem zabawy. Instalacja musi być wykonana na płaskiej poziomej powierzchni. Przed każdą zabawą należy regularnie sprawdzać stan produktu (montaż, zabezpieczenia, części plastikowe i/lub elektryczne). Nieprzebrzeżanie zaleceń może grozić upadkiem, przewróceniem lub uszkodzeniem. OSTRZEŻENIE! Zabawka jest przeznaczona do użytkowania wyłącznie z dostarczonymi pociskami. OSTRZEŻENIE! Nie celować w oczy i twarz. **BG** •Важни указания, които трябва да бъдат запазени. Внимание! За да избегнете опасностите, свързани с опаковката (крепежни елементи, пластмасово фолио, найкрайник за наддуване, инструменти за монтаж ...), премахнете всички елементи, които не са част от продукта. Трябва да се монтира от възрастни отговорни лица. ВНИМАНИЕ! Не оставяйте никога детето да играе без надзор от възрастен. При заявяване на reclamaция, изпращайте и доказателство за извършената покупка (касовата бележка). Частите трябва да бъдат разделени от възрастен с помощта на режещ инструмент, за да се избегне нараняване от режещите ръбове. ПРЕДУПРЕЖДЕНИЕ! неподходящо за деца на възраст под 3 години. Дребни елементи. Опасност от задущаване. Обсъдете с децата указанията за сигурност и евентуално възможните опасности, преди да ги оставите да играят. Тази част трябва да бъде поставена върху равна и хоризонтална повърхност. Проверявайте редовно в началото на всяка игра състоянието на продукта монтаж, защита, пластмасови части и/или електрически части). Неспазването на тези

указания може да доведе до падане, преобръщане или да допринесе всякакви други увреждания. ВНИМАНИЕ! Тази игра де се ползва единствено с доставените мунizioni. ВНИМАНИЕ! Не се целете в лицето или очите. **GR** •Σημαντικές πληροφορίες που πρέπει να φυλάξετε. ΠΡΟΕΙΔΟΠΟΙΗΣΗ! Για να αποφευχθεί κάθε κίνδυνος από τα υλικά συσκευασίας (ετικέτες, πλαστική μεμβράνη, βελόνα φυσώματος, εργαλεία συναρμολόγησης κ.λπ.), αφαιρέστε όλα τα στοιχεία που δεν αποτελούν τμήμα του προϊόντος. Παιχνίδι που πρέπει να συναρμολογηθεί από υπεύθυνο ενήλικα. ΠΡΟΣΟΧΗ! Μην αφήνετε τα παιδιά να παίζουν χωρίς επίτηρησή από κάποιον ενήλικα. Κάθε παράπονο πρέπει να συνοδεύεται από την απόδειξη αγοράς (ταμειακή απόδειξη). Τα εξαρτήματα πρέπει να λύνονται από ενήλικα με αιχμηρό εργαλείο γιατί οι άκρες κόβουν. ΠΡΟΣΟΧΗ! Ακατάλληλο για παιδιά κάτω των 3 ετών. Μικρά τμήματα. Κίνδυνος ασφυξίας. Συζητήστε με τα παιδιά για τις προειδοποιήσεις, τις επισημάνσεις σχετικά με την ασφάλεια και τους ενδεχόμενους κινδύνους πριν ασχοληθείτε με τη δραστηριότητα. Το σύστημα πρέπει να τοποθετείται σε επίπεδο και οριζόντιο έδαφος. Ελέγχετε τακτικά την κατάσταση του παιχνιδιού (συναρμολόγηση, προστατευτικά συστήματα, πλαστικά και/ή ηλεκτρικά μέρη). Η μη τήρηση των οδηγιών μπορεί να προκαλέσει πτώση, αναποδογύρισμα ή διάφορες ζημιές. ΠΡΟΣΟΧΗ! Αυτό το παιχνίδι έχει σχεδιαστεί να χρησιμοποιείται μόνο με τα παραχόμενα βλήματα. ΠΡΟΣΟΧΗ! Μη στοχεύετε τα μάτια ή το πρόσωπο. **SI** •Informacije proizvajalca shranite za kasnejšo uporabo. Pozor! V izogib nevarnosti, povezani z embalažo (plastični ovoji, razni dodatki, napihnjeni delci, pripomočki za sestavljanje ...), odstranite vse elemente, ki niso del izdelka. Igračo naj sestavi odgovorna odrasla oseba. OPOZORILO! Nikoli ne dovolite otroku, da se igra brez nadzora odrasle osebe. V primeru uveljavljanja reklamacije morate obvezno priložiti račun prodajalca. Plastične povezovalne spojke med posameznimi sestavnimi deli mora z uporabo orodja za rezanje odstraniti odrasla oseba tako, da pri tem ne nastanejo ostri robovi. OPOZORILO! Izdelek ni primeren za otroke, mlajše od treh let. Majhni delci. Nevarnost zadušitve. Pred igrjo otroke opozorite na nevarnosti in jih seznanite z varnostnimi napotki. Izdelek postavite na ravno površino. Pred vsakim začetkom uporabe izdelka za igro preverite njegovo stanje (montaža, zaščita, plastični deli in/vai električni deli). Neupoštevanje navodil lahko izzove padec, preukal ali nastanek drugih škod izdelka. OPOZORILO! Prosimo, da uporabljate samo izstrelke, dobavljene skupaj z izdelkom. OPOZORILO! Ne ciljajte v oči ali obraz. **HRV** •Molimo da sačuvate ove upute radi eventualne prepiske. Upozorenje! Radi izbjegavanja opasnosti koje se odnose na ambalažu (etikete, plastična folija, mlaznica za napuhavanje, alati za sastavljanje, itd.) uklonite sve dijelove koji nisu dio proizvoda. Postavljanje je dozvoljeno isključivo odraslim osobama. UPOZORENJE! Nikad ne dopustite djetetu da se igra bez nadzora odrasle osebe. U primjeru uvažavanje garancije morate obavezno priložiti račun prodavača. Plastične ili metalne spojeve između dijelova treba ukloniti odrasla osoba reznim alatom kako bi se izbjegli ostri rubovi. UPOZORENJE! Nije namijenjeno djeci mlađoj od 3 godine. Mali dijelovi. Opasnost od gušenja. Prije igre upozorite djecu na opasnosti i savjetujte ih sigurnosnim napucima. Proizvod postavite na ravnu površinu. Na početku svake igre provjerite stanje proizvoda (montažu, zaštitu, plastične i/ili električne dijelove). Nepoštivanje uputa može uzrokovati pad, prevrtanje ili druge štetne posljedice. Molimo da upotrebljavate samo streljivo koje je priloženo uz proizvod. UPOZORENJE! Ne ciljajte u smjeru očiju ili lica! **TR** •Lütfen olası yazışmalar için bu uyarıları saklayın. •Dikkat! Ambalajla ilgili herhangi bir tehlikeyi önlemek için (etiketler, plastik film, şişirme ağız, montaj araçları vb.), ürünün parçaları olmayan tüm parçaları çıkarın. Yetişkinler tarafından takılmalıdır. Dikkat! Bir çocuğun asla yetişkin gözetimi altında olmadan oyun oynamasına izin vermayın. Şikayeti-nizle birlikte satın alma kanitını (makbuz) sunmanız gerekir. Keskin kenarlardan kaçınmak için, parçaları bir yetişkin tarafından kesici bir aletle çıkarılmalıdır. Gerekmektedir. 3 Yaşından küçük çocuklar için uygun değildir. Küçük parçalar. Boğulma tehlikesi. Dfaaliyete başlamadan önce çocuklarla uyarılar, güvenlik göstergeleri ve tehlikeler konusunda konuşun. Ürün, düz ve yatay bir zemin üzerine kurulmalıdır. Her oyundan önce ürünün durumunu (donanımı, korumaları, plastik kısımları ve/veya elektrikli parçaları) düzenli olarak kontrol edin. Tali matlara uyulmaması düşmeye, takılmaya veya çeşitli bozukluklara neden olabilir. Mala ait olan mermi-

den başkası kullanılmaz. UYARI! Gözlere ve yüze hedeflemeyin! **UA** •Зберігайте цю інструкцію на випадок можливого використання у майбутньому. увага! Щоб уникнути небезпек, пов'язаних з упаковкою (кріплення, поліетиленова плівка, наконечник для наддування, інструменти для збирання тощо), видаліть усі елементи, які не є частиною виробу. Грашка повинна збиратися тільки дорослими. УВАГА! Ніколи не залишайте дитину, яка грається, без нагляду дорослих. Будь-яку скаргу повинен супроводжувати доказ придбання (квитанція). Деталі повинні бути обробленими дорослими за допомогою гострого інструменту для уникання ріжучих країв. УВАГА! Грашка не призначена для дітей віком до 3 років. Дрібні деталі. Небезпеку проковтнути. Перед початком гри уважно роздивіться з дитиною зазначені застереження та попередьте дитину про можливі небезпеки. Встановлювати лише на рівній, горизонтальній поверхні. На початку кожної гри перевіряйте стан виробу (збірка, захист, пластикові деталі і електродеталі). Недотримання інструкції може спровокувати падіння, перекидання або пошкодження. Використовувати лише ті металеві наряди, які підходять для цього виробу. УВАГА! Не спрямовуйте в очі чи на обличчя! **EST** •Oluline teave, mis tuleks alles hoida. Hoiatusi! Pakendiga (silidid, kile, täitmisotsik, kokkupaneku tööriistad jne) seotud ohtude ennetamiseks eemaldage kõik osad, mis ei ole toote osad. Mänguasid tuleks kokku panna vastutava täiskasvanu poolt. HOIATUS! Ärge kunagi lubage lastel mängida ilma täiskasvanu järelevalve ta. Kaebustele tuleb liisada ostu tõendav dokument (kviitung). Teravate äärte vältimiseks peab täiskasvanu lõikeriista abil eemaldama osadevahelised plastikust või metallist ühendused. HOIATUS! Ei ole sobiv alla 3-aastaste lastele. Väikesed osad. Kägistamisoh. Enne tegevuste alustamist peab lastega läbi arutama hoiatused, ohutusjuhised ja võimalikud ohud. Seade tuleb paigaldada tasasele horisontaalsele pinnale. Kontrollige toote seisukorda (koost, kaitsed, plastikosad ja/või elektrilised osad) regulaarselt enne iga mängukorda. Juhiste mittejärgimine võib põhjustada kukkumist, ümberminemist või muud lagunemist. HOIATUS! Kasutamiseks ainult kompleksis sisalduvate lendkehedega. HOIATUS! Ärge sihtige silmade või näo suunas. **LT** •Svarbi informacija, kurią būtina išsaugoti. Įspėjimas! Siekdami išvengti bet kokių pakuočių (etiketų, plastikinės plėvelės, pūtimo antgalio, surinkimo įrankių ir pan.) keliamo pavojaus, pašalinkite visus nereikalingus elementus. Žaislą turi sumontuoti atsakingas suaugęs asmuo. DĖMESIO! Niekada neleiskite vaikui žaisti be suaugusiojo priežiūros. Reiškiant pretenziją būtina pateikti pirkmio įrodymą (kasos kvitas). Suaugusysis privalo naudodamasis pjovimo įrankiu, iškarpyti dalių jungtis, kad neliktų aštrių kraštų. DĖMESIO! Netinka vaikams iki 3 metų amžiaus. Mažos dalys. Užspringimo pavojus. Prieš pradėdami užsiėmimą paaiškinkite vaikams įspėjimus, saugos nurodymus ir galimus pavojus. Produktą reikia įrengti ant plokščio, horizontalaus paviršiaus. Prieš kiekvieną žaidimo sesiją reguliariai tikrinkite produkto būklę (konstrukciją, apsauginius elementus, plastikines dalis ir (arba) elektrines dalis). Nesilaikant nurodymų galima sukelti kritimą, nuvirtimą ar įvairius apgadinius. DĖMESIO! Šis žaislas skirtas naudoti tik su pridėtais sviediniais. DĖMESIO! Netaikyti į akis ar veidą. **LV** •Svarīga informācija saglabāšanai. Uzmanību! Lai neradītu apdraudējumu saistībā ar iepakojumu (etiķetes, plastmasas plēve, gaisa piepūšanas sprausla, montāžas instrumenti u.c.), nopemiet visas lietas, kas nav produkta daļas. Rotālietu jāmontē ar pieaugušajam pieaugušajam. UZMANĪBU! Neļaut bērniem spēlēt šīs pieaugušo uzraudzības. Ikvienai sūdzībai jāpievieno pirkumu apstiprinošs dokuments (kases čeks). Starp daļām esošo plastmasas vai metāla savienojumu atvienošana veic pieaugušais ar attiecīgu griezējinstrumentiem, lai izvairītos no asām malām. UZMANĪBU! Nav piemērots bērniem, kas nav sasnieguši 3 gadu vecumu. Nelietas sastāvdaļas. Elpas trūkuma risks. Pirms tiek usākta rotaļa, pārrunāt ar bērniem drošības nosacījumus un ar tiem saistītos iespējamos riskus. Uzstādīt uz plakana un horizontālas virsmas. Pirms katras spēles sesijas regulāri pārbaudīt izstrādājuma stāvokli (savienojuma vietām aizsargālementus, plastmasas daļas un/vai elektriskās sastāvdaļas). Norādījumu neievērošana var izraisīt kritienu, sasvēršanos vai dažādus bojājumus. UZMANĪBU! Rotālieta radīta, lai tiktu izmantota vienīgi ar klāt pievienotiem lādiņiem. UZMANĪBU! Netēmēt acu vai sejas virzienā.

التعليمات الهامة المطلوب الاحتفاظ بها.
تحذير! لتفادي المخاطر المرتبطة بالتغليف (المشابك، الغشاء البلاستيكي، فوهة
النفخ، أدوات التجميع...) قم بإزالة جميع العناصر التي لا تشكل جزءاً من المنتج .

يجب أن يقوم بتجميع هذه اللعبة شخص بالغ مسئول

تحذير! لا تسمح قط للطفل باللعب بدون إشراف شخص بالغ.
يجب عدم استعمال هذا المنتج قبل تركيبه بشكل صحيح

يجب مراقبة الأطفال الذين يقل عمرهم عن أربع سنوات من قبل شخص راشد

كل شكوى يجب أن يرفق بها دليل الشراء (إيصال الخزينة).

يجب نزع الوصلات البلاستيكية المتبقية بين القطع من قبل شخص راشد بواسطة أداة لتجذّب الحافات القاطعة. معايير

ناقش الأطفال حول التنبيهات والتحذيرات والتعليمات الخاصة بالسلامة والمخاطر قبل أن تبدأ النشاط العملي.

يجب تركيب المجموعة فوق أرض مستوية ومسطحة.

في بداية كل جلسة للعب، افحص بانتظام حالة المنتج (التجميع، و/أو

الحماية، و/أو الأجزاء البلاستيكية و/أو الأجزاء الكهربائية

يجب عدم استعمال سوى أقلام حبر تمحى على الناشف.

اتخذ الاحتياطات اللازمة لتفادي تلطيخ ملابسك.

التنظيف :

لا تستعمل المنظفات.

يوصى بالغسل قبل الاستعمال الأول

لا تقم بتنظيفه باستخدام إسفنجة خشنة.

غطاء الامان يتوافق مع معايير

ممنوع استعماله من قبل الأطفال دون الثالثة - خطر الإختناق

مكونات صغيرة. قد تسبب خطر الاختناق.



(IT) RACCOLTA CARTA
VERIFICA LE DISPOSIZIONI DEL TUO COMUNE PER LA RACCOLTA DIFFERENZIATA



Adresses sur quefairedemesdechets.fr

Space center

SMOBY TOYS S.A.S.

Service après vente / After sales service : www.smoby.fr

95 route du Haut Jura - 39170 Lavans-lès-Saint-Claude / France.

Smoby

Assistance consommateurs à nous retourner en cas de problèmes / Consumer assistance: for any problems, return this card /

Verbraucher-Info: Für weitere Auskünfte, senden Sie diese Karte bitte an / Klantenservice: voor inlichtingen, deze kaart naar ons terugsturen/

Atención al consumidor : para cualquier información, enviar esta tarjeta. / Assistenza per il consumatore : per informazioni, rispedire la presente cartolina.

NOM / NAME : _____

PRENOM / SURNAME : _____

RUE / STREET : _____

VILLE / TOWN : _____

CODE POSTAL / POSTAL CODE : _____

PAYS / COUNTRY : _____

N°TEL : _____

EMAIL : _____

Description du motif de la réclamation / Cause for complaint / Grund der Beanstandung /
Omschrijving van de reden van de klacht / Detalle el motivo de su reclamación / Descizione del
motivo del reclamo :

Manquant / Missing / Fehlende Teile / Tekort / Faltante / Mancante.

Cassé / Broken / Gebrochen / Gebroken / Rotura / Rotto.

Commentaires / Comments / Bemerkung / Opmerkingen
/ Comentarios / Commenti.

Ref: _____

Couleurs/Colors: _____

N° Notice / IS Number : _____

AAP2563B

N°: N°: N°: N°: N°: N°: N°:

Qté: Qté: Qté: Qté: Qté: Qté: Qté:

