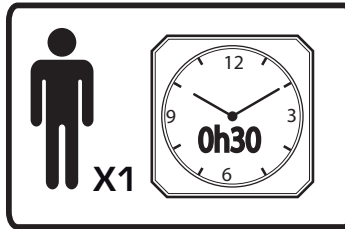


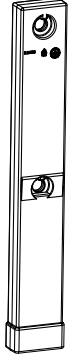
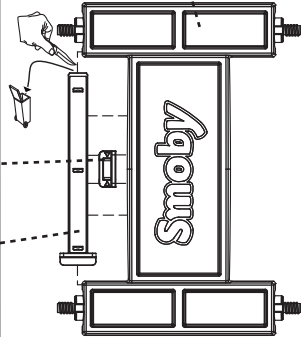
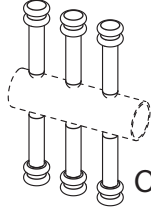
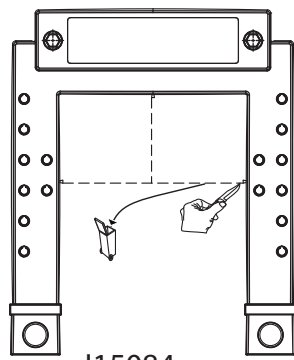
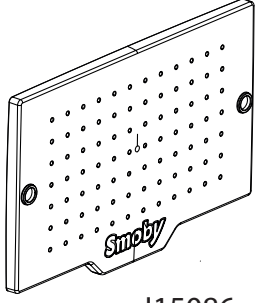
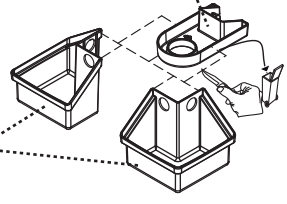
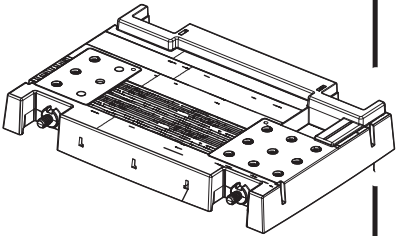
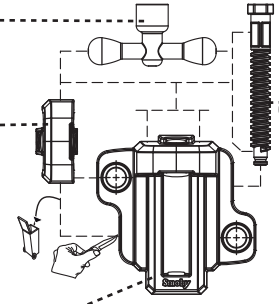
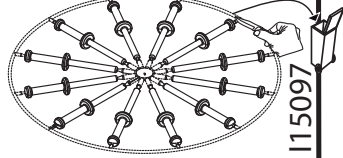
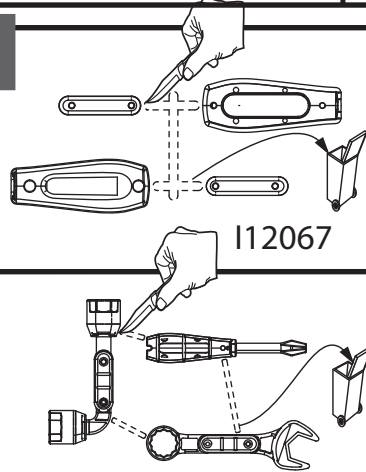
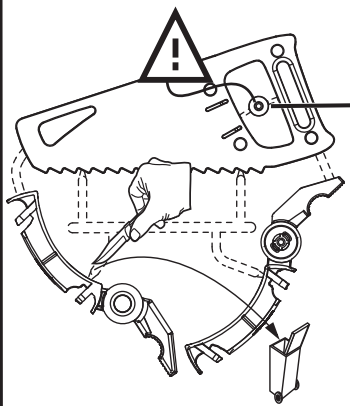
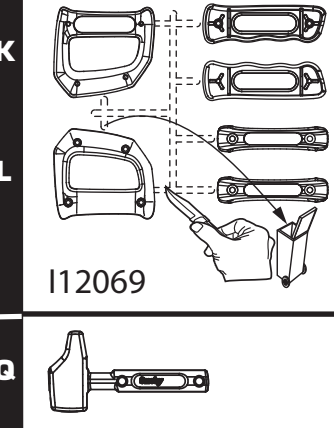
FR - ATTENTION!  
 GB - WARNING!  
 DE - ACHTUNG!  
 NL - WAARSCHUWING!  
 ES - ¡ADVERTENCIA!  
 PT - ATENÇÃO!  
 IT - AVVERTENZA!  
 DK - ADVARSEL!  
 SE - VARNING!  
 FI - VAROITUS!  
 NO - ADVARSEL!  
 HU - FIGYELMEZTETES!  
 CZ - UPOZORNĚNÍ!  
 SK - UPOZORNENIE!  
 PL - OSTRZEŻENIE!  
 BG - ВНИМАНИЕ!  
 RO - AVERTISMENT!  
 GR - ΠΡΟΕΙΔΟΠΟΙΗΣΗ!  
 SI - OPOZORILO!  
 HR - UPOZORENJE!  
 TR - UYARI!  
 RU - ВНИМАНИЕ!  
 UA - УВАГА!  
 AR - تنبيه!

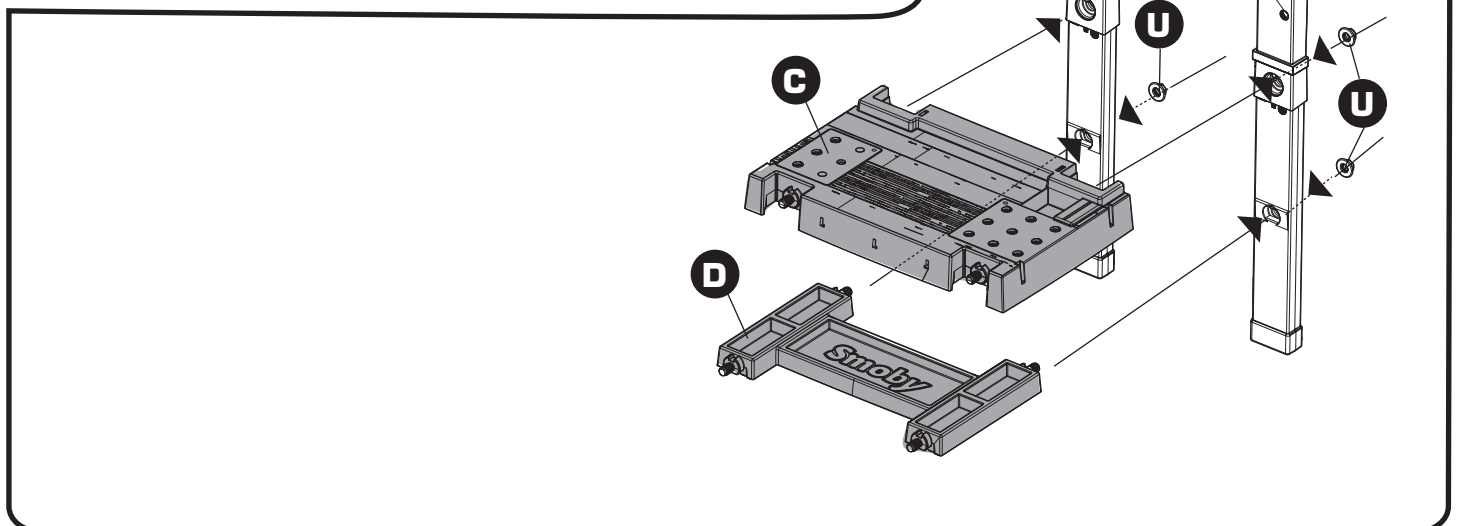
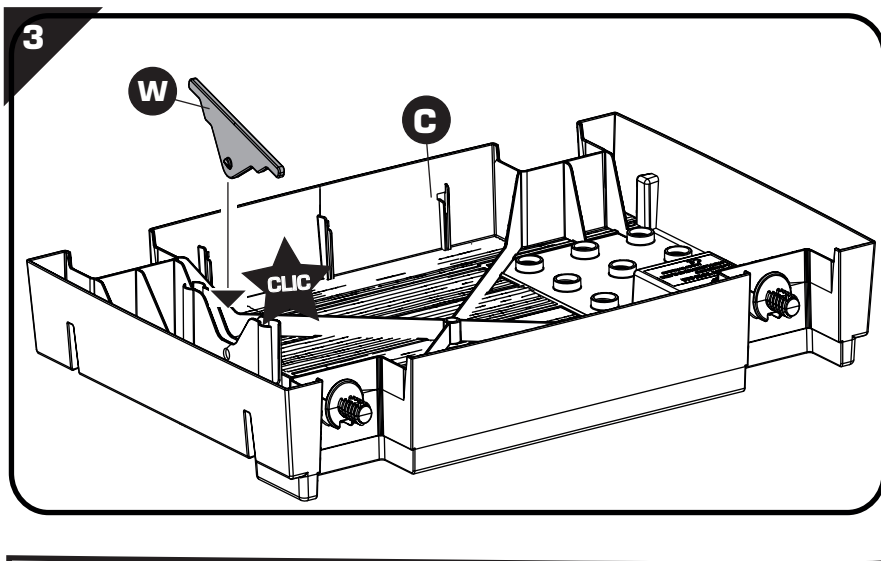
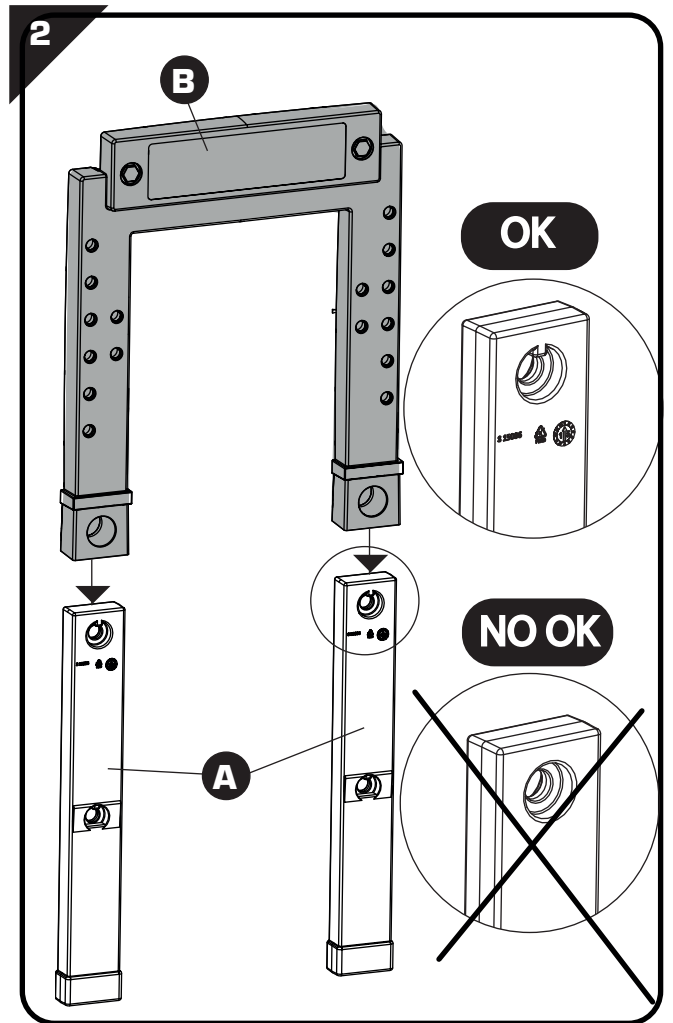
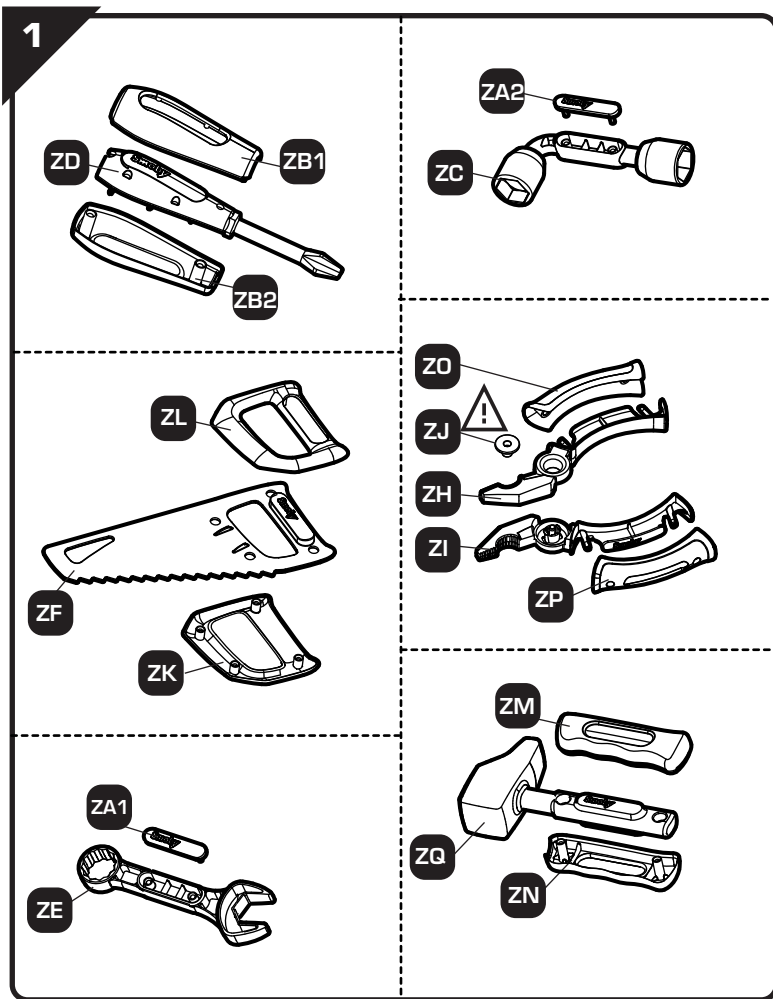
**3+**

ans  
 years  
 Jahre  
 jaar  
 años  
 anos  
 anni  
 år  
 år  
 vuotta  
 år  
 év  
 let  
 rokov  
 lata  
 роки  
 години  
 سنوات  
 ani  
 χρόνια  
 let  
 godina  
 yaşından  
 лет  
 роки  
 سنوات

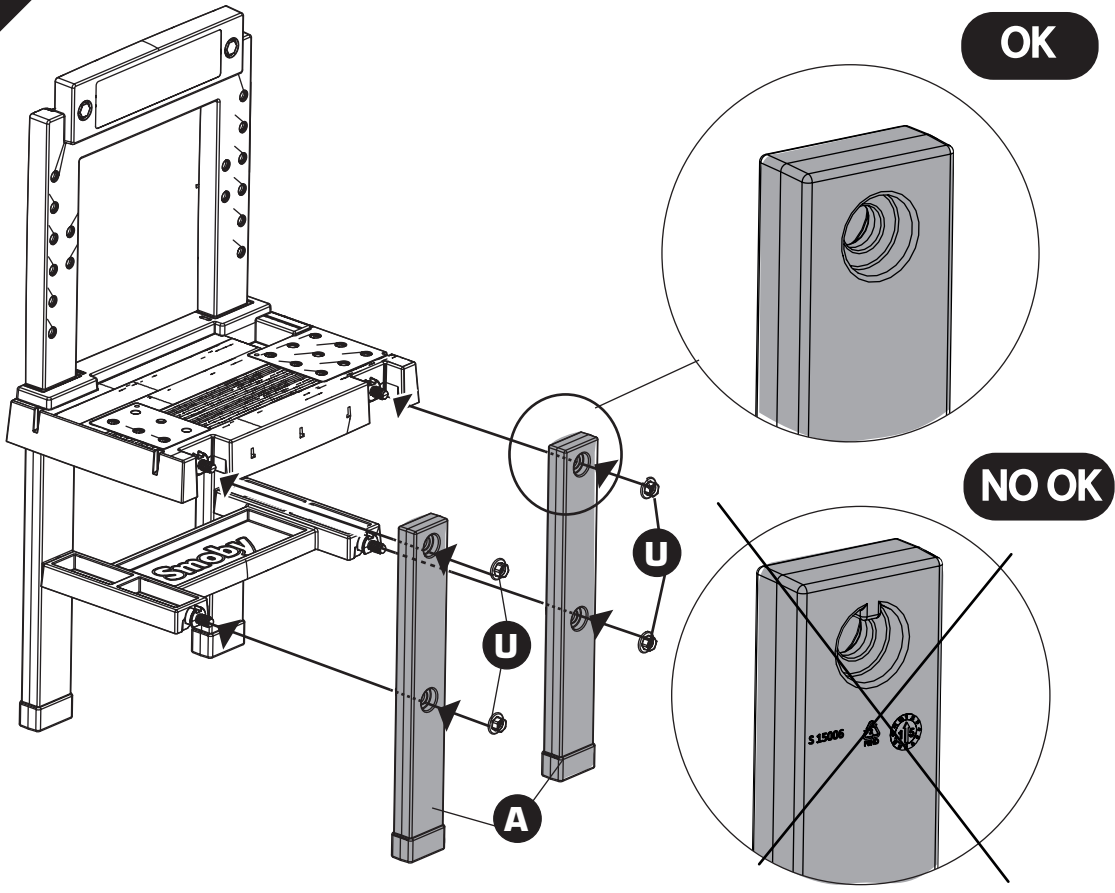
**Smoby**



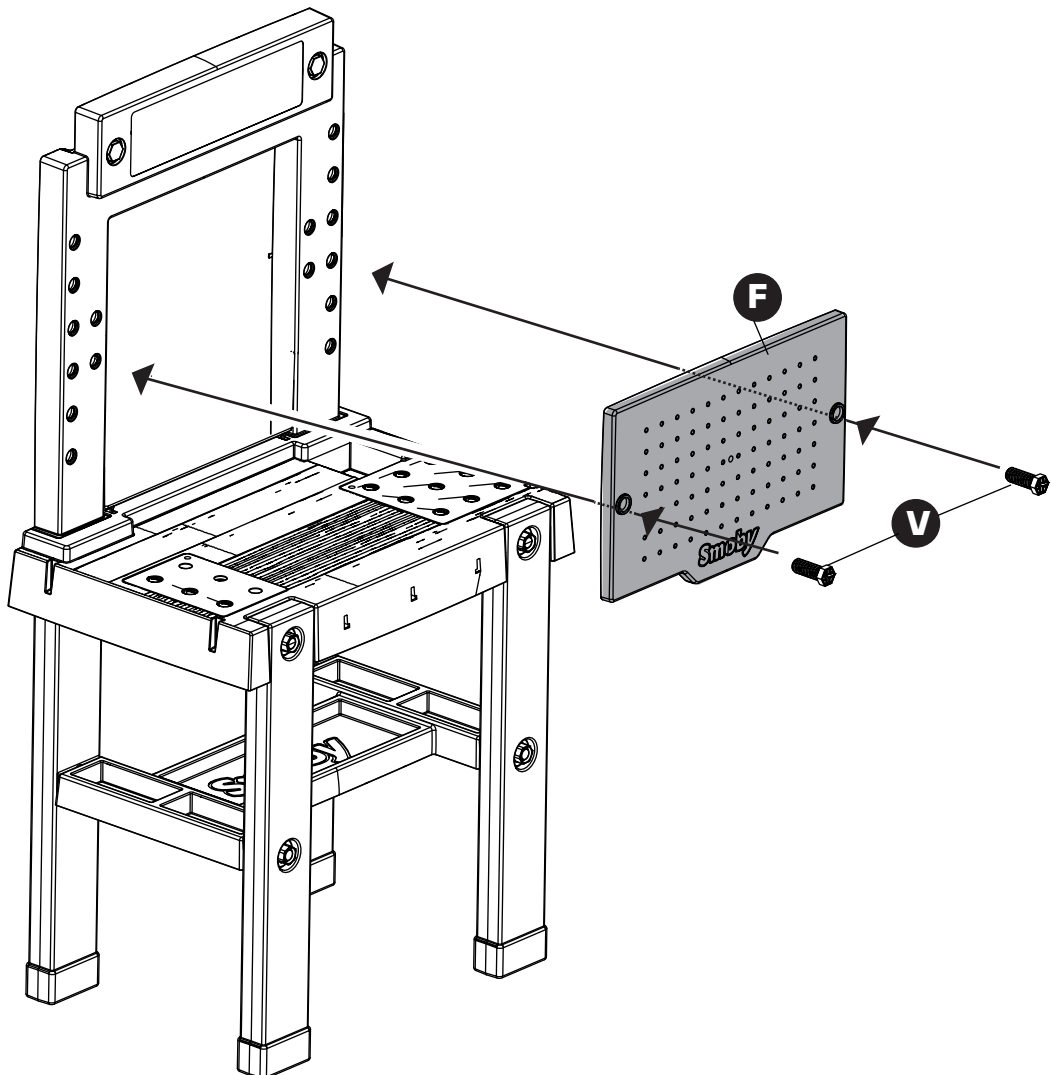
<p><b>A</b></p>  <p>S15006</p>	<p>x4</p>	<p><b>D</b></p>  <p>I15085</p>	<p>x1</p>	<p><b>L</b></p>  <p>OUT4508</p>	<p>x1</p>
<p><b>B</b></p>  <p>I15084</p>	<p>x1</p>	<p><b>F</b></p>  <p>I15086</p>	<p>x1</p>	<p><b>M</b></p>  <p>I15087</p>	<p>x1</p>
<p><b>C</b></p>  <p>I15083</p>	<p>x1</p>	<p><b>G</b></p>  <p>I15088</p>	<p>x1</p>	<p><b>T</b></p>  <p>I15097</p>	<p>x1</p>
<p><b>X1</b></p> <p><b>ZA2</b></p> <p><b>ZB2</b></p> <p><b>ZC</b></p>  <p>I12066</p>	<p><b>ZB1</b></p> <p><b>ZA1</b></p> <p><b>ZD</b></p> <p><b>ZE</b></p>	<p><b>ZF</b></p> <p><b>ZH</b></p>  <p>I12068</p>	<p><b>K</b></p> <p>x1</p> <p><b>ZI</b></p>	<p><b>V</b></p> <p><b>W</b></p> <p><b>Y</b></p> <p><b>ZK</b></p> <p><b>ZL</b></p> <p><b>ZM</b></p> <p><b>ZN</b></p> <p><b>ZO</b></p> <p><b>ZP</b></p>  <p>I12009</p>	<p>x18</p> <p>x20</p> <p>x1</p> <p>x2</p>



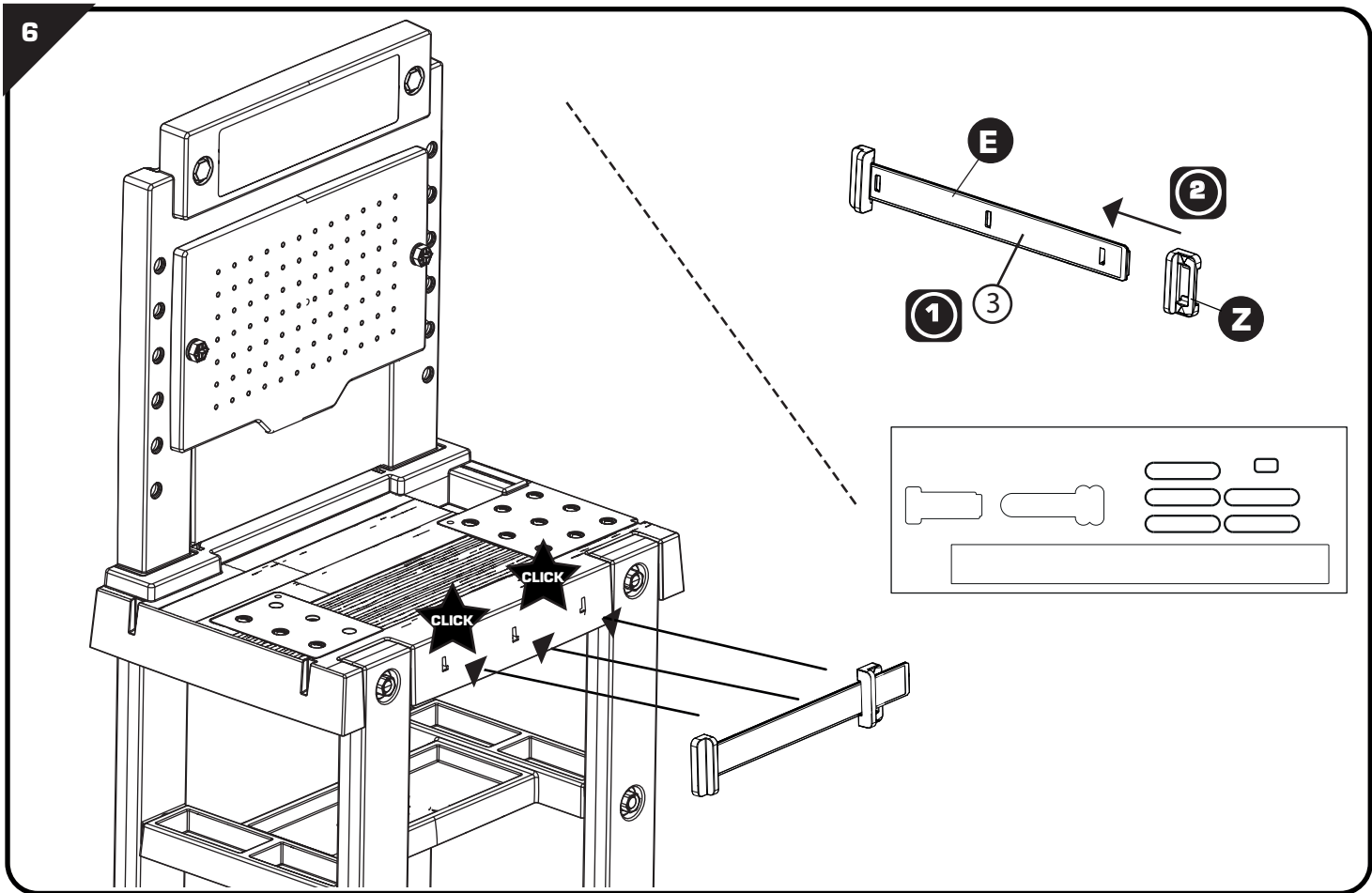
4



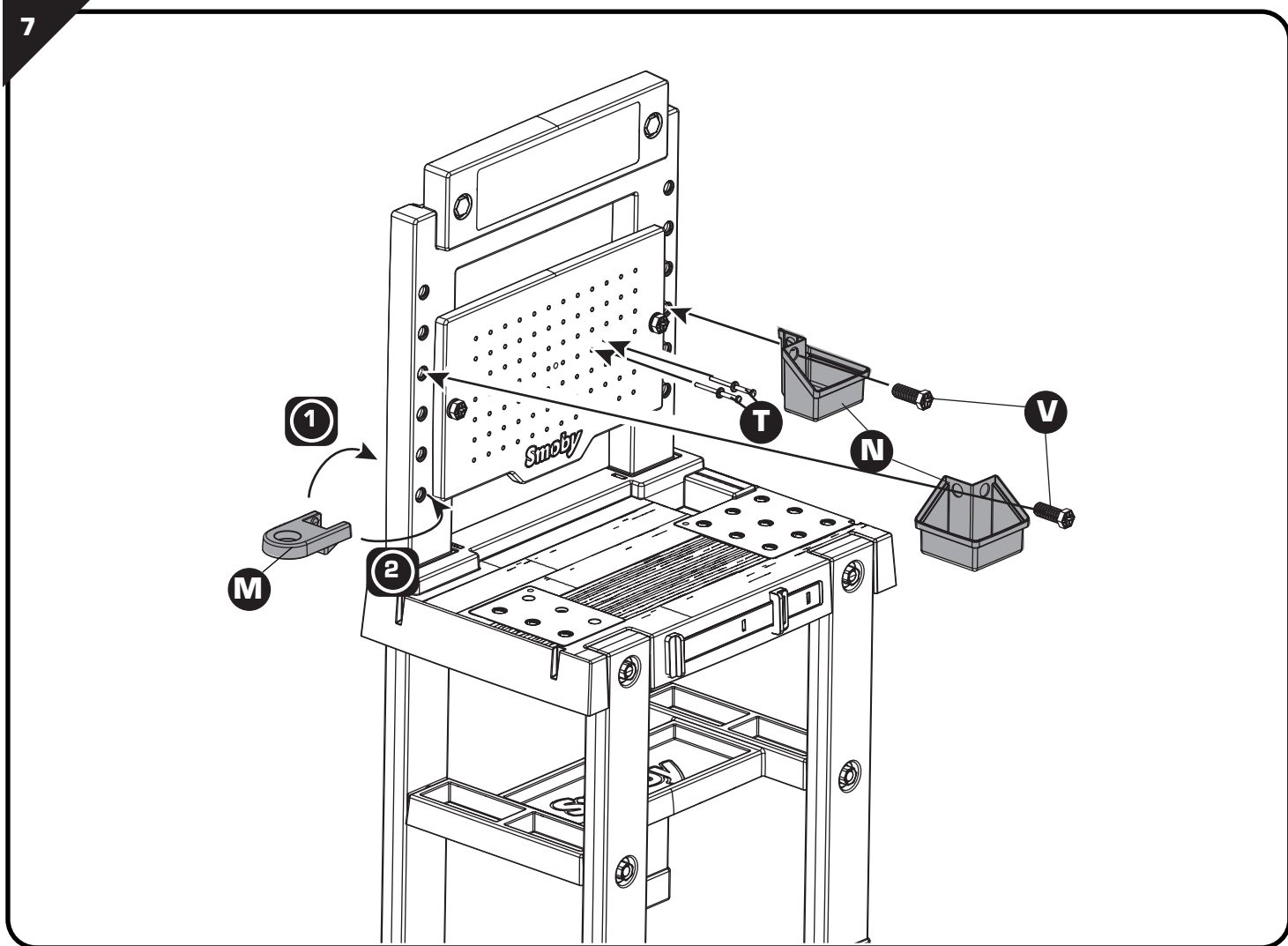
5

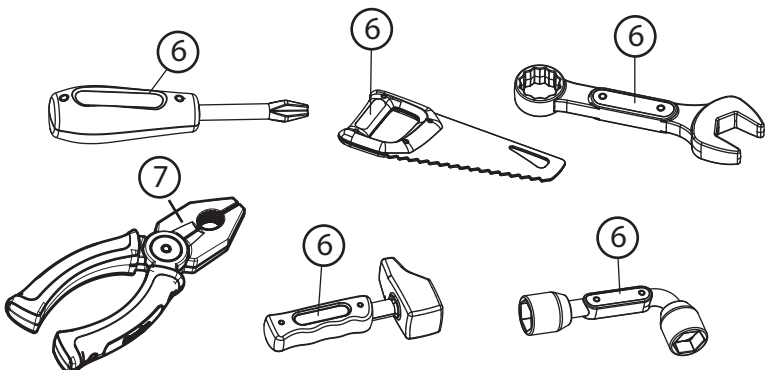
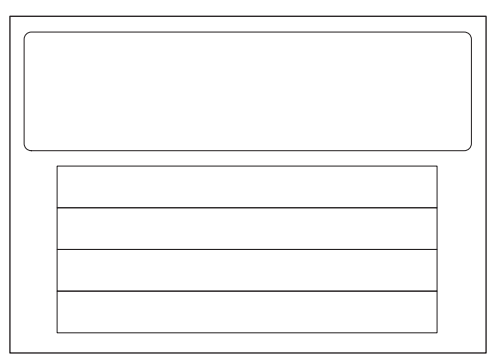
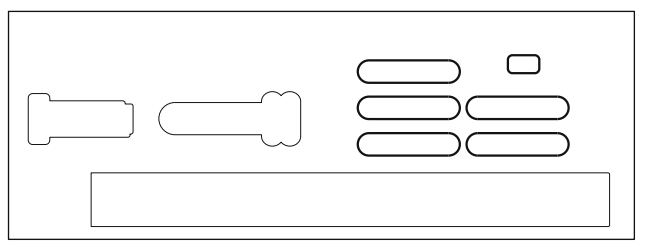
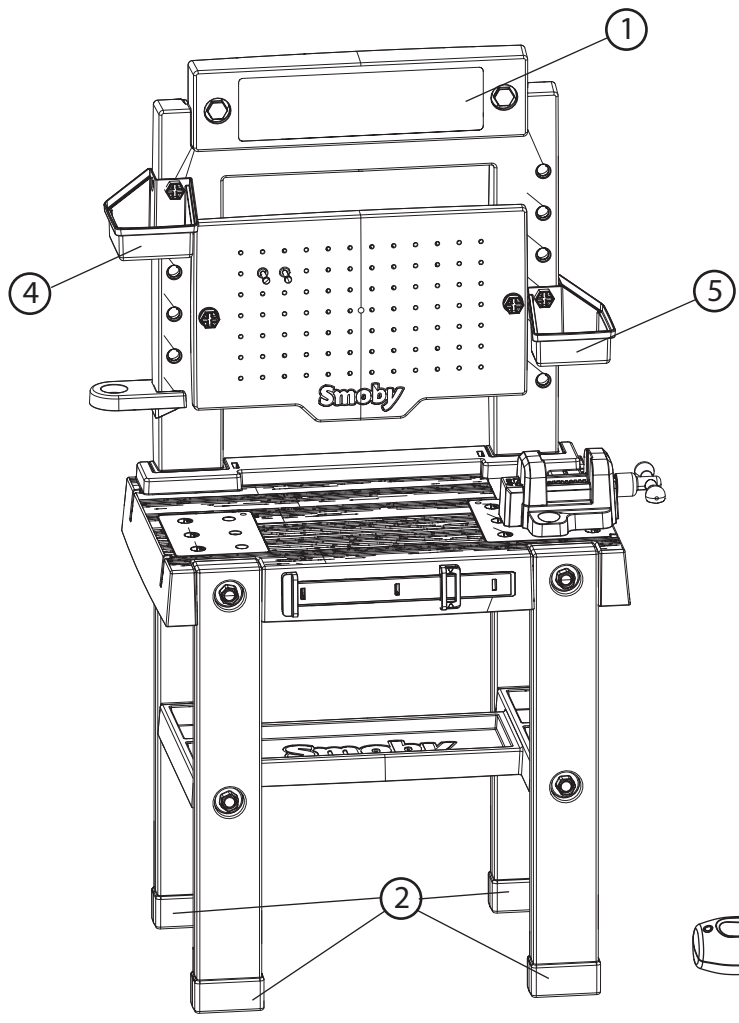
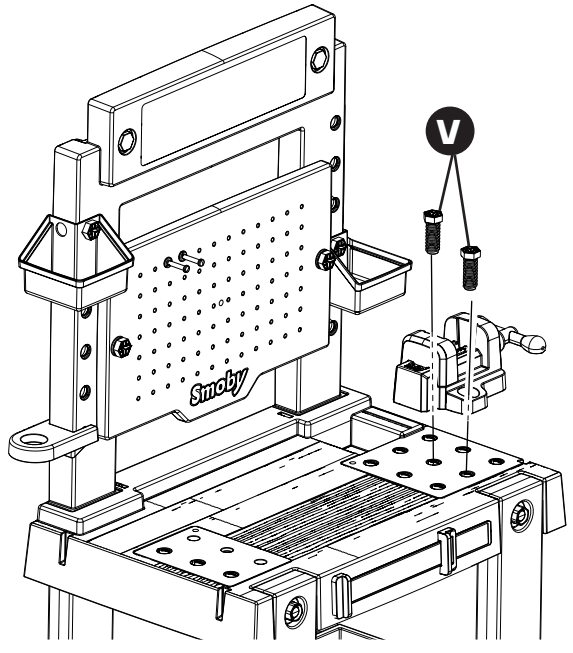
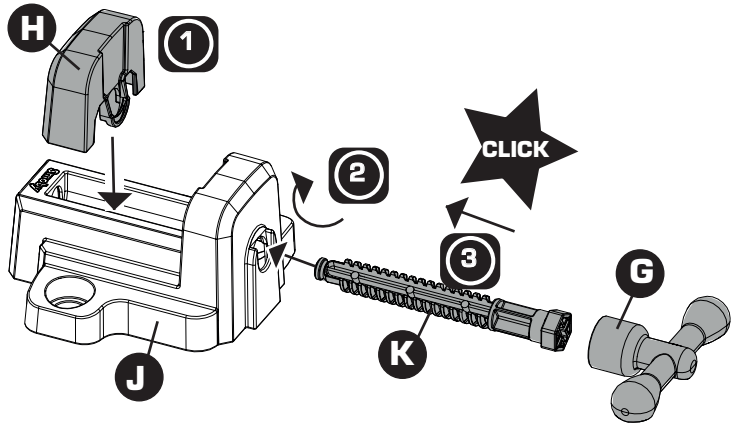
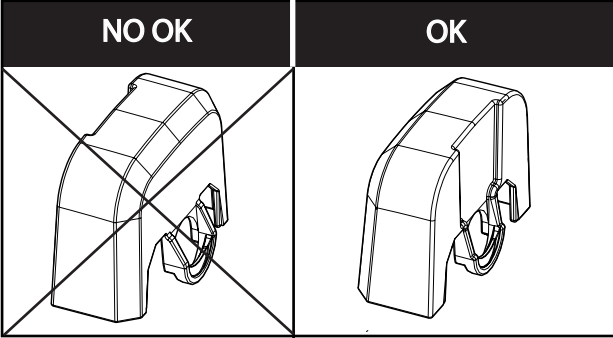


6



7







**FR** • Renseignements importants à conserver. Attention ! Pour écarter les dangers liés à l'emballage (attaches, film plastique, etc...) enlever tous les éléments qui ne font pas partie du jouet. Jouet à monter par un adulte responsable. ATTENTION ! Ne jamais laisser un enfant jouer sans la surveillance d'un adulte. Toute réclamation doit être accompagnée de la preuve d'achat (ticket de caisse). Les pièces doivent être dégrappées par un adulte avec un outil pour éviter les bords coupants. ATTENTION ! Ne convient pas aux enfants de moins de 3 ans. Petits éléments. Danger d'étouffement.

**GB** • Important information to be kept. Warning! To remove risks associated with packaging (attachments, plastic wrapping etc.) remove all items that are not part of the toy. Toy to be assembled by a responsible adult. WARNING! Never allow a child to play without adult supervision. Any complaint must be accompanied by the proof of purchase (receipt). The plastic links between parts should be removed by an adult for safety. WARNING! Not suitable for children under 3 years of age. Small parts. Choking hazard. Do not use the product before it is properly installed. Adult supervision is necessary for children under 4 years of age.

**DE** • Wichtige Hinweise, die aufzuheben sind. Achtung! Um alle durch die Verpackung entstehenden Gefahren auszuschließen (Schnüre, Plastikfolie usw. ...), entfernen Sie alle Elemente, die nicht Teil des Spielzeugs sind. Muss von einem verantwortlichen Erwachsenen zusammen gebaut werden. ACHTUNG! Ein Kind niemals ohne Aufsicht eines Erwachsenen spielen lassen. Bei Reklamationen den Kaufnachweis mitschicken (Kassenschein). Die Teile müssen von einem Erwachsenen mit einem Werkzeug abgetrennt werden, so dass keine schneidenden Kanten entstehen. ACHTUNG! Nicht für Kinder unter 3 Jahren geeignet. Kleine Bestandteile. Erststückerisikogefahr.

**NL** • Belangrijke inlichtingen die u moet bewaren. Opele! Om gevaren verbonden aan de verpakking (riemen, plastic folie, enz.) te vermijden, verwijder alle onderdelen die geen deel van het speelgoed uitmaken. Door een aansprakelijke volwassene te monteren speelgoed. OPELE! Laat het kind nooit zonder toezicht van een volwassene spelen. Elke klacht moet worden vergezeld door het aankoopbewijs (kassabon). De plastic bandjes die de onderdelen onderling vasthouden moeten door een volwassene met een stuk gereedschap verwijderd worden om het ontstaan van scherpe randen te voorkomen. WAARSCHUWING! Niet geschikt voor kinderen onder 3 jaar. Kleine onderdelen. Verstikingsgevaar.

**ES** • Informaciones importantes que deben conservarse. ¡Atención! Para evitar los peligros relacionados con el embalaje (ataaduras, láminas de plástico, etc...) deseché todos los materiales que no forman parte del juguete. Juguete que requiere ser montado por un adulto responsable. ¡ADVERTENCIA! Nunca permita que los niños jueguen sin supervisión de un adulto. Cualquier reclamación debe ir acompañada con el justificante de compra (ticket de caja). La atadura de plástico entre las piezas deberá quitarla un adulto con una herramienta para evitar los bordes cortantes. ¡PRECAUCIÓN! No recomendado para niños de menos de 3 años. Contiene piezas pequeñas. Peligro de asfixia.

**PT** • Informações importantes a guardar. Atenção! Para eliminar perigos ligados à embalagem (fita adesiva, películas de plástico, etc.), retire todos os elementos que não fazem parte do produto. Brinquedo para ser montado por um adulto responsável. ATENÇÃO! Nunca deixe uma criança brincar sem a supervisão de um adulto. Qualquer reclamação deve ser acompanhada da prova de compra (talão de caixa). As peças devem ser separadas por um adulto munido de uma ferramenta para limar as arestas vivas, cortantes. AVISO! Não convém às crianças com menos de 3 anos. Contém pequenos elementos. Perigo de asfixia.

**IT** • Informazioni importanti da conservare. Attenzione! Per evitare ogni pericolo legato agli imballaggi (attacchi, fogli di plastica, ecc.), togliere tutti gli elementi che non fanno parte del prodotto. Il gioco deve essere montato da una persona adulta responsabile. ATTENZIONE! Non lasciare mai giocare i bambini senza la sorveglianza di un adulto. Qualsiasi reclamo deve essere accompagnato dalla prova d'acquisto (scontrino di cassa). Per evitare il contatto con i bordi taglienti, la linguetta plastica tra le varie parti deve essere rimossa da un adulto. ATTENZIONE! Non adatto a bambini di età inferiore a 3 anni. Parti piccole. Pericolo di soffocamento.

**DK** • Gem disse vigtige oplysninger. Advarsel! For at undgå risikoer, som er relateret til emballagen (vedhæftninger, plastikemballage osv.), bedes du fjerne alle dele, som ikke er en del af legetøjet. Legetøjet skal samles af en ansvarlig voksen ADVARSEL! Lad aldrig barnet lege uden voksenopsyn. Ved enhver reklamation skal der vedlægges købsbevis (kassabon). Delene skal skilles ad af en voksen ved hjælp af et værktøj for at undgå skarpe kanter. ADVARSEL! Uegnet for børn under 3 år. Består af amng små dele. Kvelningsfare.

**SE** • Viktig information som ska sparas. Varning! För att eliminera riskerna i samband med förpackningen (bilagor, plastfilm osv.), ta bort alla objekt som inte är en del av leksaken. Leksak som skall monteras av ansvarig vuxen. OBS! Låt aldrig barnet leka utan vuxen tillsyn. Alla reklamationer bör åtföljas av inköpsbevis (kassakvitt). Plasten mellan de olika delarna bör avlägnas av vuxen för att undvika att barnet kommer i kontakt med de vassa kanterna. VARNING! Ej lämplig för barn under 3 år. Innehåller smådelar. Kvävningsrisk.

**FI** • Tärkeät tiedot, jotka on säilytettävä. Varoitus! Pakkaukseen liittyvien riskien poistamiseksi (kiinnittimet, muovikalvat jne.), poista kaikki materiaali, joka ei kuulu leluun. Lelun saa koota vain vastuullinen aikuinen. VAROITUS! Älä koskaan anna lapsella ilman aikuisen valvontaa. Kaikkien valitusten liitteenä on toimitettava ostotodistus (kassakuitti). Aikuinen on irrotettava osat toistaan jonkin työkalun avulla tarvien reunoja välttämiseksi. VAROITUS! Ei soveltu alle 3-vuotiaille lapsille. Pieniä osia. Tukehtumisvaara.

**NO** • Ta vare på disse viktige opplysningene. Advarsel! For å fjerne all fare som er forbundet med innpakningen (vedlegg, innpakningsplast m.m.), fjern alle objekter som ikke er en del av leken. Må monteres av en voksen. ADVARSEL! La aldri barnet leke uten oppsyn av en voksen. Ved reklamasjon må kvittering medbringes. Plastikbånd mellom delene skal fjernes av en voksen person med verktøy for å unngå skarpe kanter. ADVARSEL! Ikke egnet for barn under tre år. Små deler. Kvelningsfare.

**HU** • Fontos információk. Figyelmeztetés! A csomagolóanyaggal (tartozékok, műanyag göngyöleg stb.) kapcsolatos veszélyek elkerülésére érdekében távolítsd el mindent, ami nem képezi a játék részét. A játékot csak felelős felnőtt rakhatja össze. FIGYELEM! Soha ne engedje a gyermekét felöltött felügyelet nélkül játszani! Minden reklamációt a vásárlás bizonyítéká kell kísérjen (pénztárjeggy). A műanyag alkatrészeket egy megfelelő szerszámmal felszerelkezett felnőtt kell szétbontsa, hogy elkerülje az éles széleket. FIGYELEMZETÉS! Nem felel meg a 3 évesnél kisebb gyerekek számára. Apró részek. Fulladásveszély.

**CZ** • Důležité pokyny. Pozor! Pro zamezení rizik spojených s balením (příslušenství, umělohmotné obaly, atd.) odstraňte veškeré prvky, které nejsou součástí hračky. Hračka určená k montáži zodpovědnou dospělou osobou. VAROVÁNÍ! Nikdy nedovolte dětem hrát se bez dozoru dospělé osoby. Všechny reklamace musí obsahovat doklad o koupi (pokladní listek). Spojovací části musí odstranit dospělá osoba pomocí nástroje tak, aby se nevytvořily ostré hrany. POZOR! Nevhodné pro děti do 3 let. (Min. rozměr 10 mm, červená barva). Obsahuje malé části. Nebezpečí udusení.

**SK** • Ušchovajte tieto pokyny pre prípadnú korešpondenciu. Pozor! Pre zamedzenie rizik spojených s balením (príslušenstvo, umelohmotné obaly atď.) odstráňte všetky prvky, ktoré nie sú súčasťou hračky. Hračku smie montovať len dospelá osoba. UPOZORNENIE! Nikdy nedovoľte deťom hrať sa bez dozoru dospelého osoby. Všetky reklamácie musia obsahovať doklad o zakúpení (pokladničný listok). Súčasťou musí od seba oddeliť dospelá osoba nástrojom, aby boli odstránené ostré hrany. UPOZORNENIE! Nevhodné pre deti do troch rokov. Obsahuje malé časti. Nebezpečenstvo udusenía.

**PL** • Ważne informacje – należy zachować. OSTRZEŻENIE! Aby uniknąć niebezpieczeństw związanych z opakowaniem (zaścpezy, folia plastikowa, itp...), należy usunąć wszystkie elementy, które nie są częściami zabawki. Do montażu przez osobę dorosłą. OSTRZEŻENIE! Nigdy nie należy zostawiać bawiącego się dziecka bez nadzoru osoby dorosłej. Przy każdej reklamacji należy okazać dowód zakupu (paragon). Z części należy usunąć wszystkie zabezpieczenia metalowe, aby uniknąć ostrych krawędzi. OSTRZEŻENIE! Nie nadaje się dla dzieci w wieku poniżej 3 lat. Małe elementy. Ryzyko uduszenia.

**BG** • Важни указания, които трябва да бъдат запазени. Внимание!

За избягване на опасностите свързани с опаковката (ленти, пластмасова фолио и т.н.), отстранете всички елементи, които не са предназначени за игра. Употреба да се монтира от възрастни отговорни лица. ВНИМАНИЕ! Не оставяйте никога детето да играе без надзор от възрастен. При заявяване на рекламация, изпращайте и доказателство за извършената покупка (касавата бележка). Частите трябва да бъдат разделени от възрастен с помощта на инструмент, за да се избегне нараняване от рязещите ръбове. ПРЕДУПРЕЖДЕНИЕ! неподходящо за деца на възраст под 3 години. Дребни елементи. Опасност от задушаване.

**GR** • Σημαντικές πληροφορίες που πρέπει να φυλάξετε. Προειδοποίηση! Για να αποφευθούν οι κινδύνους που συνδέονται με τη συσκευασία (παρεκκείμενα, πλαστικά περιτυλίγματα κτλ.) απομακρύνετε όλα τα είδη που δεν αποτελούν τμήμα του παιχνιδιού. Παιχνίδι που πρέπει να συναρμολογηθεί από υπεύθυνο ενήλικα. ΠΡΟΣΟΧΗ! Μην αφήνετε τα παιδιά να παίξουν χωρίς επίβλεψη από κάποιον ενήλικα. Κάθε παράπονο πρέπει να συνοδεύεται από την απόδειξη αγοράς (ταμειακή απόδειξη). Τα εξαρτήματα πρέπει να λύνονται από ενήλικα με εργαλείο γιατί οι άκρες κόβουν. ΠΡΟΣΟΧΗ! Ακατάλληλο για παιδιά κάτω των 3 ετών. Μικρά τμήματα. Κίνδυνος ασφυξίας.

**SI** • Informacije proizvajalca shranite za kasnejšo uporabo. Opozorilo! Da se izognete tveganjem v povezavi s pakiranjem (dodatki, plastični ovoji itd.), odstranite vse elemente, ki niso del igrače. Igraoč naj sestavi odgovorna odrasla oseba. OPOZORILO! Nikoli ne dovolite otroku, da se igra brez nadzora odrasle osebe. V primeru uveljavljanja reklamacije morate obvezno priložiti račun prodajalca. Plastične povezovalne spojke med posameznimi sestavnimi deli mora odstraniti odrasla oseba tako, da pri tem ne nastanejo ostri robovi. OPOZORILO! Izdelek ni primeren za otroke, mlajše od treh let. Majhni delci. Nevarnost zadušitve.

**HR** • Molimo da sačuvate ove upute radi eventualne prepiske. Upozorenje! Kako biste izbjegli opasnost u pogledu pakiranja (dodatci, plastični omoti, itd.) uklonite sve predmete koji nisu dio igračke. Postavljanje je dozvoljeno isključivo odraslim osobama. UPOZORENJE! Nikad ne dopustite djetetu da se igra bez nadzora odrasle osebe. U primjeru uvažavanja garancije morate obavezno priložiti račun prodavača. Dijelove treba odvojiti odrasla osoba pomoću alata kako bi se izbjegli oštri rubovi. UPOZORENJE! Nije namijenjeno djeci mlađoj od 3 godine. Mali dijelovi. Opasnost od gušenja.

**TR** • Lütfen olası yazışmalar için bu uyarıları saklayın. Uyarı! Ambalajla ilgili (bağlantı parçaları, plastik ambalaj ipi vb.) tehlikeleri önlemek için, oyuncuğa ait olmayan tüm parçaları çıkarın. Yetişkinler tarafından takılmalıdır. DİKKAT! Bir çocuğun asla yetişkin gözetimi altında olmadan oyun oynamasına izin vermemeyin. Şikayetinizle birlikte satın alma kantini (makbuz) sunmanız gerekir. Parçalar arasındaki plastik bağlantıları, güvenlik amacıyla bir yetişkin tarafından çıkarılmalıdır. 3 Yaşından küçük çocuklar için uygun değildir. Küçük parçalar. Boğulma tehlikesi.

**RU** • Важные сведения: хранить! Внимание! Чтобы избежать опасностей, связанных с упаковкой (шнурки, пластиковая пленка и т. д.), уберите все предметы, не являющиеся игрушками. Игрушку должен собирать взрослый, отвечающий за ребенка. ВНИМАНИЕ! Никогда не оставляйте играющего ребенка без присмотра взрослых. Все претензии должны сопровождаться свидетельством покупки (кассовый чек). Взрослый должен убрать пластиковые соединения между деталями с помощью инструмента, чтобы не оставалось острых краев. ВНИМАНИЕ! Не для детей от месяца до 3 лет. Мелкие детали. Опасность проглотить.

**UA** • Зберігайте цю інструкцію на випадок можливого використання у майбутньому. Увага! Щоб уникнути небезпек, пов'язаних з упаковкою (мотузки, пластикова плівка тощо), прибери всі предмети, що не є іграшками. Іграшка повинна збиратися тільки дорослими. УВАГА! Ніколи не залишай дитину, яка грається, без нагляду дорослих. Будь-яку скаргу повинен супроводжувати доказ придбання (квитанція). Деталі повинні бути обробленими дорослими за допомогою інструменту для уникання ріжучих країв. УВАГА! Іграшка не призначена для дітей віком до 3 років. Дрібні деталі. Небезпеку проковтнути.

التعليمات الهامة المطلوب الاحتفاظ بها.

تحذير! إزالة المخاطر المتعلقة بالتغليف (الملحقات والغلاف البلاستيكي، إلى آخر وصلة للنخ، أدوات لتجميع المنتج) قام بالتخلص من جميع العناصر التي لا تعتبر جزءاً من اللعبة.

يجب أن يقوم بتجميع هذه اللعبة شخص بالغ مسؤول

كل شكوى يجب أن يرفق بها دليل الشراء (إيصال الخزينة).

يجب نزع الوصلات البلاستيكية المتبقية بين القطع من قبل شخص راشد بواسطة أداة لتجنب الحافات القاطعة. معايير

يجب عدم استعمال هذا المنتج قبل تركيبه بشكل صحيح

يجب مراقبة الأطفال الذين يقل عمرهم عن أربع سنوات من قبل شخص راشد

ممنوع استعماله من قبل الأطفال دون الثالثة، خطر الإختناق

مكونات صغيرة. قد تسبب خطر الاختناق.



CONSIGNE POUVANT VARIER LOCALEMENT > WWW.CONSIGNESDETRI.FR

## Site internet SAV France : [www.smoby.fr](http://www.smoby.fr)

**Assistance consommateurs à nous retourner en cas de problèmes** / Consumer assistance : for any problems, return this card /  
 Verbraucher-Info : Für weitere Auskünfte, senden Sie diese Karte bitte an / Klantenservice : voor inlichtingen, dese kaart naar ons terugsturen /  
 Atención al consumidor : para cualquier información, enviar esta tarjeta. / Assistenza per il consumatore : per informazioni, rispedire la presente cartolina.

**NOM / NAME :** .....  
**PRENOM / SURNAME :** .....  
**RUE / STREET :** .....  
**VILLE / TOWN :** .....  
**CODE POSTAL / POSTAL CODE :** .....  
**PAYS / COUNTRY :** .....  
 N° TEL : .....

Réf.:  
**AAP1708B**  
 Colors:

**Description du motif de la réclamation** / Cause for complaint / Grund der Beanstandung Omschrijving van de reden van de klacht / Detalle el motivo de su reclamación / Descrizione del motivo del reclamo:

- Manquant** / Missing / Fehlende Teile / Tekort / Faltante / Mancante.  
 **Cassé** / Broken / Gebrochen / Gebroken / Rotura / Rotto.  
 **Autre** / Other reason / Andere / Andere reden / Otra razón / Altro motivo .....

**Description ou numéro de la pièce demandée** / Description or number of part requested / Beschreibung oder nummer des gewünschten Teils / Omschrijving of nummer van het gevraagde onderdeel / Descripción o número de la pieza solicitada / Descrizione o numero del pezzo richiesto : .....

Etablissement

N° :     N° :     N° :     N° :     N° :     N° :     N° :   
 Qté : .....    Qté : .....    Qté : .....    Qté : .....    Qté : .....    Qté : .....    Qté : .....

**Smoby**

### SMOBY TOYS S.A.S.

Service après ventes, Le Bourg Dessus - 39170 LAVANS-LÈS-SAINT-CLAUDE / FRANCE.  
 MODELE DEPOSE - Fabriquée en France - Made In France - [www.smoby.com](http://www.smoby.com)

- |   |   |
|---|---|
| SMOBY TOYS GmbH<br>Werkstraße 1<br>D-90765 Fürth, Germany.  | SIMBA-DICKIE NORDIC AS<br>Nygårdsveien 79<br>3221 Sandefjord, Norway.   |
| SMOBY TOYS ESPAÑA S.L.<br>Polígono Industrial Bassa, Calle Menorca<br>46190 Ribarroja Del Turia (Valencia), Spain..                                 | SIMBA DICKIE FINLAND OY<br>Sinikalliontie 3 B<br>02630 Espoo, Finland.  |
| SIMBA ESPAÑA S.A. - IBERIA<br>Avenida de la Industria, 49<br>28108 Alcobendas, Madrid, España.  | N.V. SIMBA TOYS BENELUX S.A.<br>Moeskroenssesteenweg 383C,<br>8511 Aalbeke, Belgium.  |
| SIMBA TOYS ITALIA S.p.A.<br>Strada Statale 32, Km. 23, 860<br>28050 Pombia (NO), Italy.   | S.C. SIMBA TOYS ROMANIA SRL<br>Baia Mare, Dura Str no 3, Romania.   |
| SIMBA SMOBY TOYS UK Ltd.<br>Broomfield House, Bolling Road<br>Bradford BD4 7BG, United Kingdom.   | SIMBA DICKIE GROUP RUSSIA, BELARUS<br>Moscow, Novatorov 1.<br>117393, Russia.   |
| SIMBA TOYS POLSKA Sp. z o.o.<br>ul. Flisa 2<br>02-247 Warszawa, Poland.   | SIMBA TOYS UKRAINE Ltd.<br>42 Chervonotkatska street<br>Kyiv 02660, Ukraine.  |
| SIMBA TOYS HUNGÁRIA Kft.<br>Vendel Park, Budai u. 4.<br>2051 Biatorbágy, Hungary.   | SIMBA TOYS INDIA Pvt Ltd.<br>808, Windfall, Sahar Plaza Complex<br>Kuria Road, J.B. Nagar, Andheri (East)<br>Mumbai 400059, India..                           |
| SIMBA TOYS CZ, spol. s r. o.<br>Lidická 481<br>273 51 Unhošt', Czech Republic.  | SIMBA TOYS HONG KONG Limited<br>19/F, Prudential Tower, The Gateway,<br>Harbour City, 21 Canton Rd,<br>TST, Kowloon, Hong Kong.                               |
| SIMBA/DICKIE (SWITZERLAND) AG<br>Rütistraße 14<br>CH-8952 Schlieren/ZH, Schweiz.  | SIMBA TOYS MIDDLE EAST FZCO<br>P.O. Box 61106<br>Jebel Ali Free Zone, South Zone 5<br>PLOT S3 - 1008, Dubai - U.A.E.  |
| SIMBA TOYS AUSTRIA<br>Handels GmbH & Co KG, Jochen-Rindt-Str. 25<br>1230 Wien, Austria.   | SIMBA TOYS MIDDLE EAST QATAR<br>P.O. Box 5060 - Doha Qatar.   |
| SIMBA OYUNCAK PAZARLAMA Ltd. Şti.<br>İçerenköy Mahallesi, Huzur Hoca Caddesi<br>Piramit Grup İş Merkezi No.57<br>34752 Ataşehir / Istanbul, Turkey. | SIMBA SMOBY CHILE - LATAM & MEXICO<br>Los Militares 5885, Oficina 1402<br>Las Condes, Santiago de Chile, Chile.   |
| SIMBA TOYS BULGARIA Eood<br>ul. Rozova Gradina 17,<br>1588 Krivina (Sofia), Bulgaria.   | SIMBA TOYS KAZAKHSTAN LLP<br>AILP Warehouse Complex, ychastok 1,<br>poselok Almarek, Guldalinsky rural district<br>Talgarsky area, Almaty 041611, Kazakhstan. |
| SISO TOYS SOUTH AFRICA (PTY) Ltd.<br>264 Aberdare Drive, Phoenix Industrial Park<br>Phoenix, Durban<br>4068, Kwa Zulu Natal, South Africa.          |   |



### For UK enquiries only / Pour Angleterre uniquement

If you need any assistance, help or spare parts for this product, please contact the customer care manager.

SMOBY TOYS UK Ltd  
 Broomfield House  
 Bolling Road  
 BRADFORD BD4 7BG

tél : 01274765030  
 fax : 01274765031

[care@smobytoys.co.uk](mailto:care@smobytoys.co.uk)