

F-ATTENTION!
 GB-WARNING!
 D-ACHTUNG!
 NL-WAARSCHUWING!
 E-¡ADVERTENCIA!
 P-ATENÇÃO!
 I-AVVERTENZA!
 DK-ADVARSEL!
 S-WARNING!
 FIN-VAROITUS!
 N-ADVARSEL!
 H-FIGYELMEZTETES!
 CZ-UPOZORNĚNÍ!
 SK-UPOZORNENIE!

PL-OSTRZEŻENIE!
 BG-ΒΗΜΙΜΑΗΙΕ!
 RO-!AVERTISMENT!
 GR-ΠΡΟΕΙΔΟΠΟΙΗΣΗ!
 SI-!OPOZORILO!
 HRV-UPOZORENJE!
 TR-UYARI!
 UA-УВАГА!
 ET-!HOIATUS!
 LT-DĖMESIO!
 LV-UZMANĪBU!
 !تنبيه-AR

+3

ans
 years
 Jahre
 jaar
 años
 anos
 anni
 är

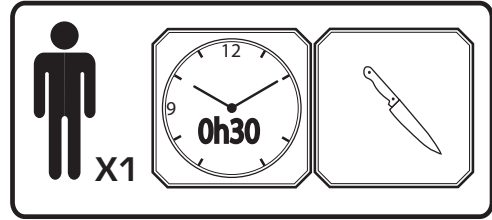
vuotta
 år
 év
 let
 rokov
 lata
 години
 ani
 χρόνια

let
 godina
 yaşından

роки
 aastastele
 metų
 gadiem

سنوات

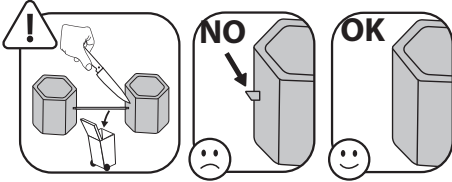
Smoby



F-Outils non fournis
 GB-Tools not provided.
 D-Werkzeug nicht imbegriffen
 NL-Gereedschap niet inbegrepen
 E-Herramientas no incluidas
 P-Ferramentas não fornecidas.
 I-Utensili non forniti
 DK-Værktøj medfølger ikke.
 S-Verktyg ingår inte.
 FIN-Ei sisällä työkaluja
 N-Verktøy følger ikke med
 H-Á szerzőmök nem tartozékaí a terméknek.
 CZ-Nářadí není součástí dodávky
 SK-Nářadí nie je súčasťou dodávky
 PL-Narzędzia niedostarczone w zestawie.
 BG-Инструменти не са предоставени.

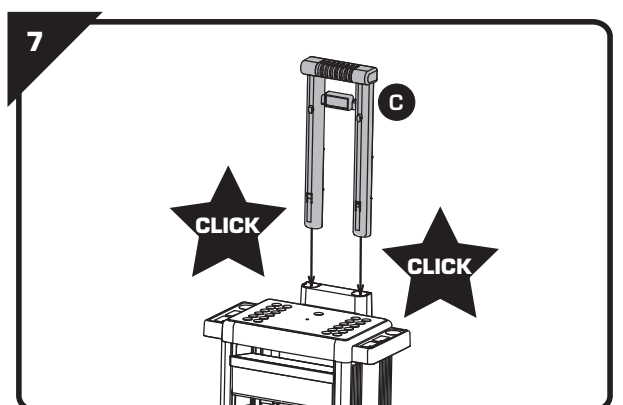
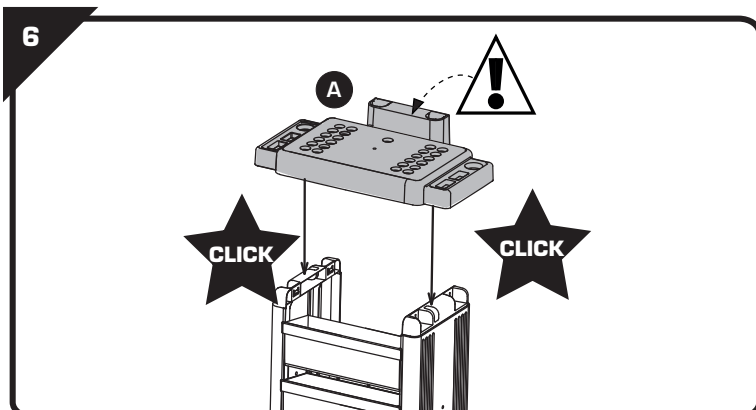
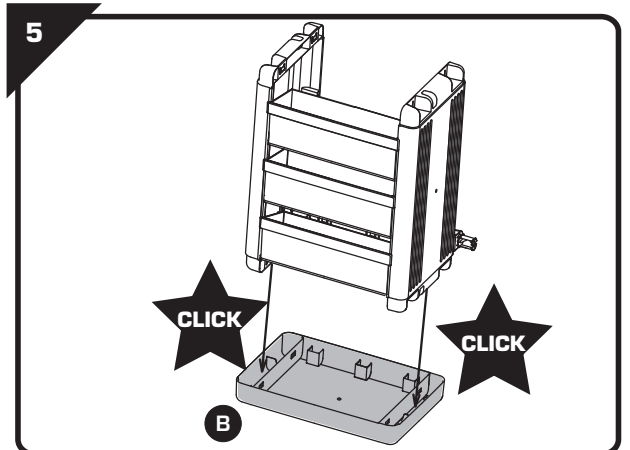
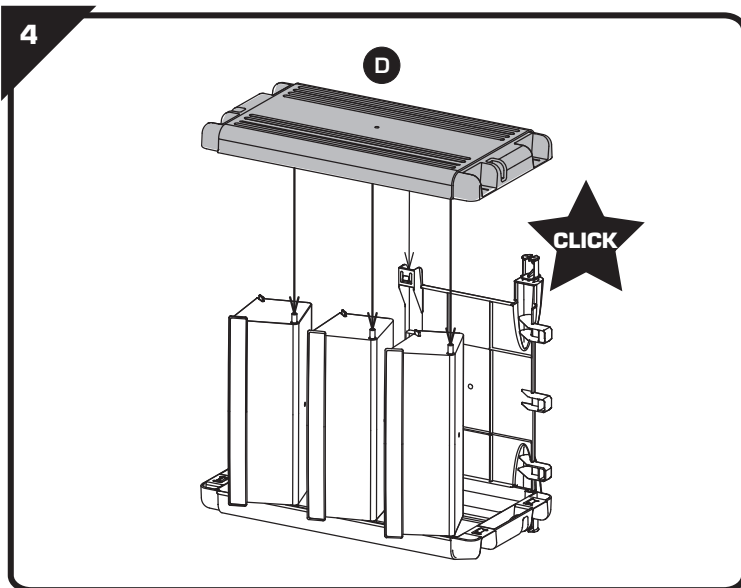
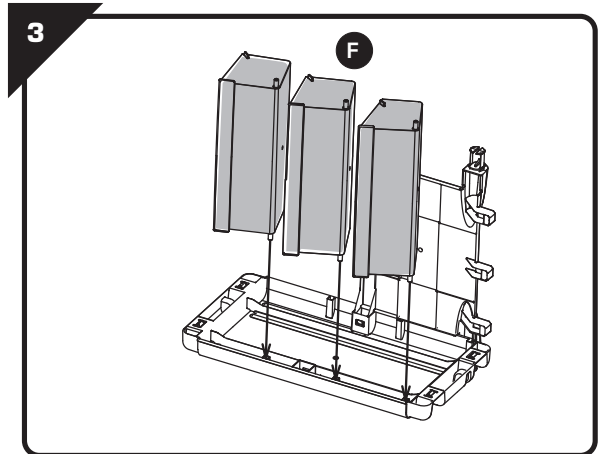
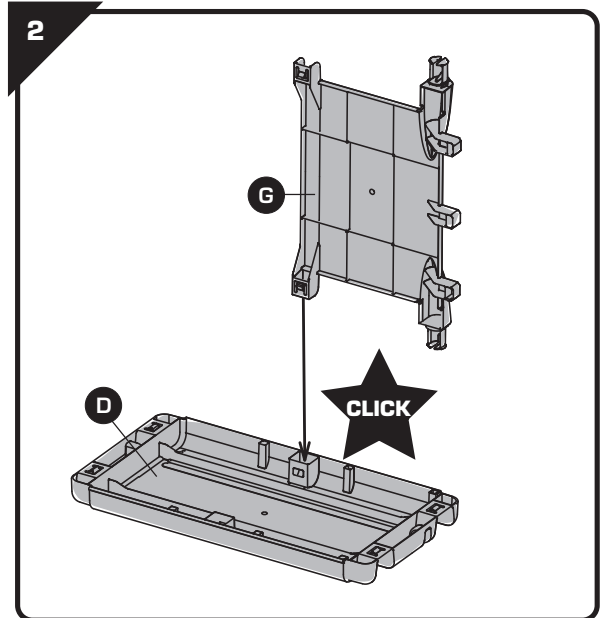
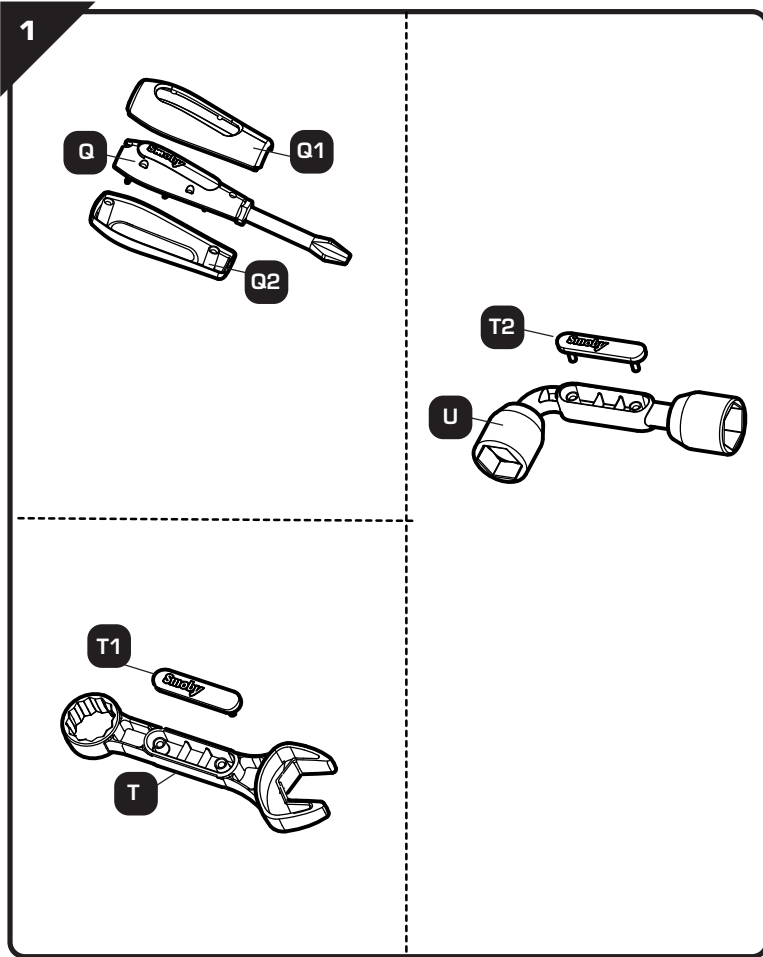
RO-Scule neincluse
 GR-Τα εργαλεία δεν περιλαμβάνονται
 SI-Orodje ni priloženo.
 HR-!Alati se ne isporučuju
 TR-!Araçlar dahil değildir
 UA-!Инструменти не входять у комплект
 ET-Tööriistu ei ole kaasas.
 LT-!Įrankių komplekta nėra
 LV-!Rīki komplektā nav ietverti.

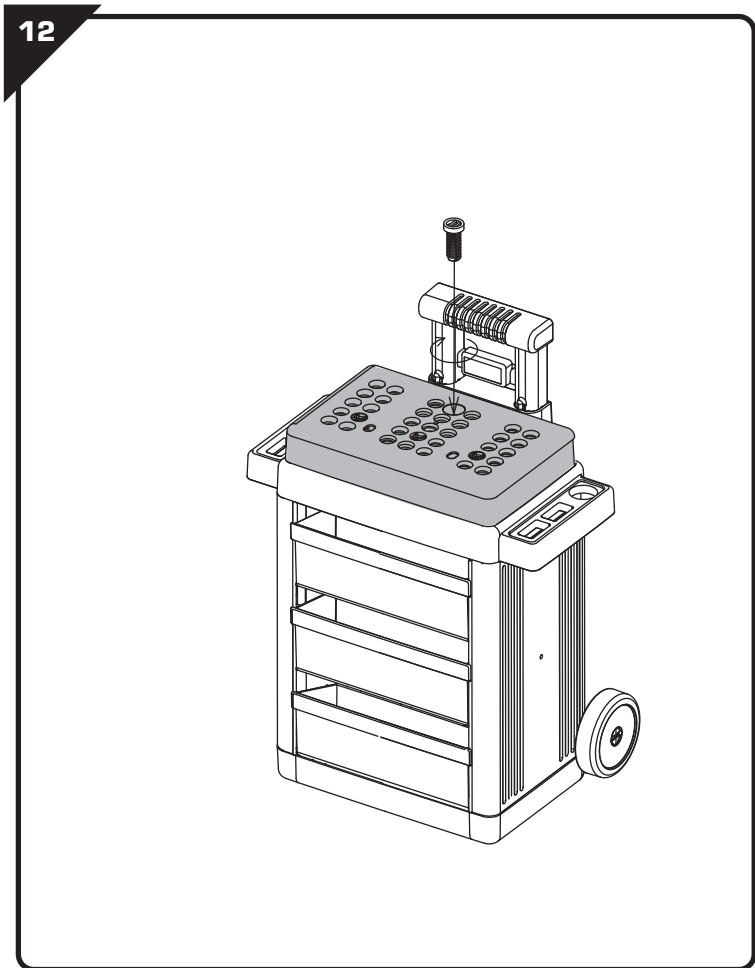
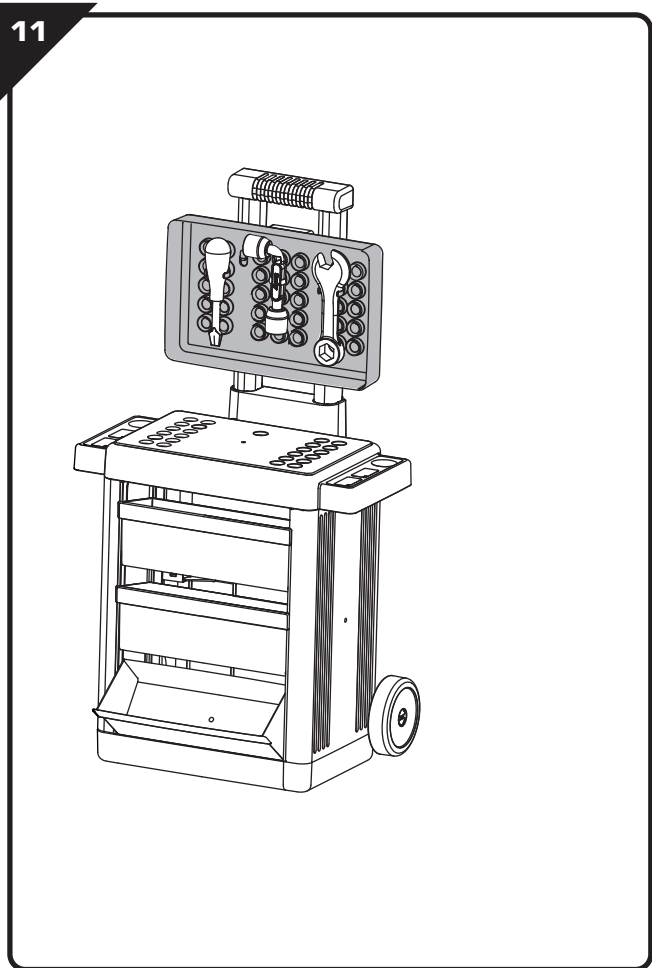
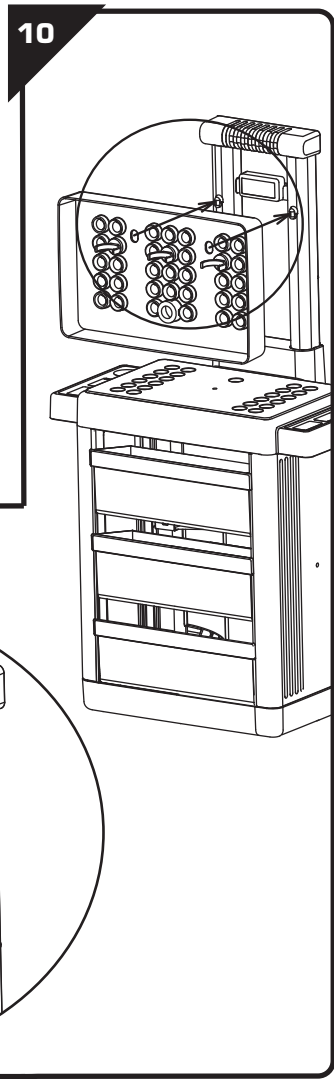
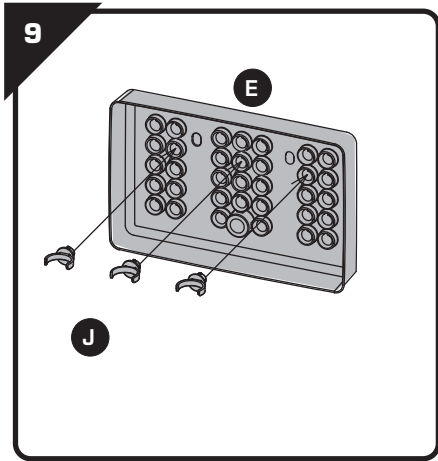
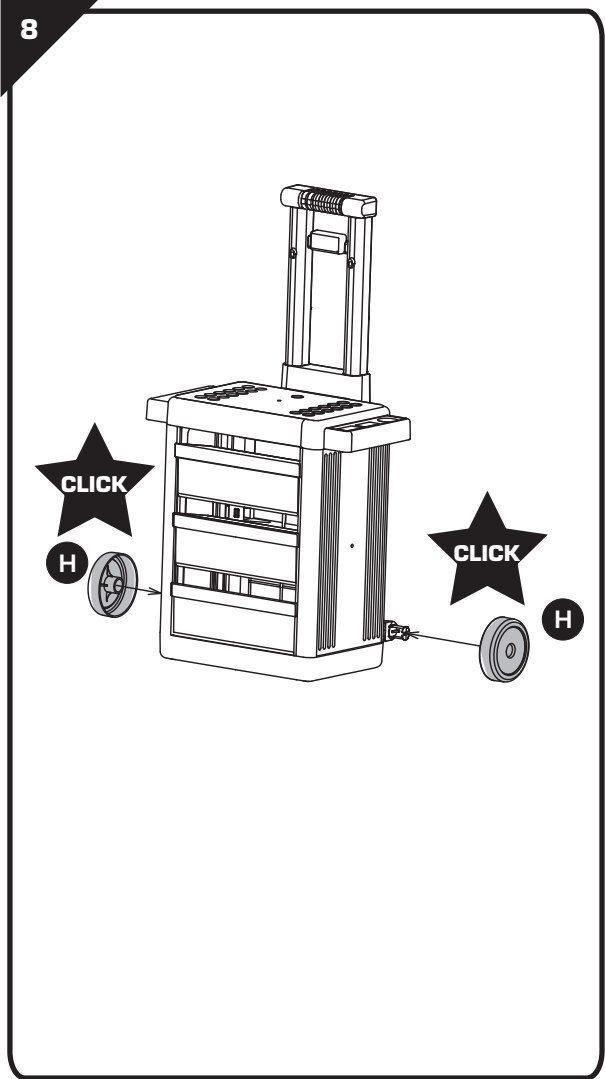
!الأدوات غير مرفقة مع المنتج-AR

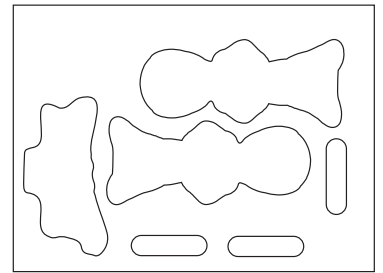
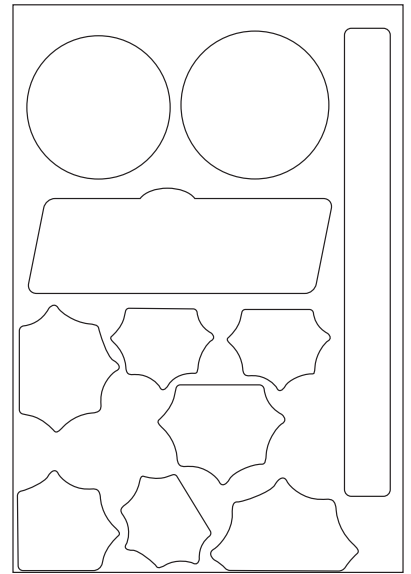
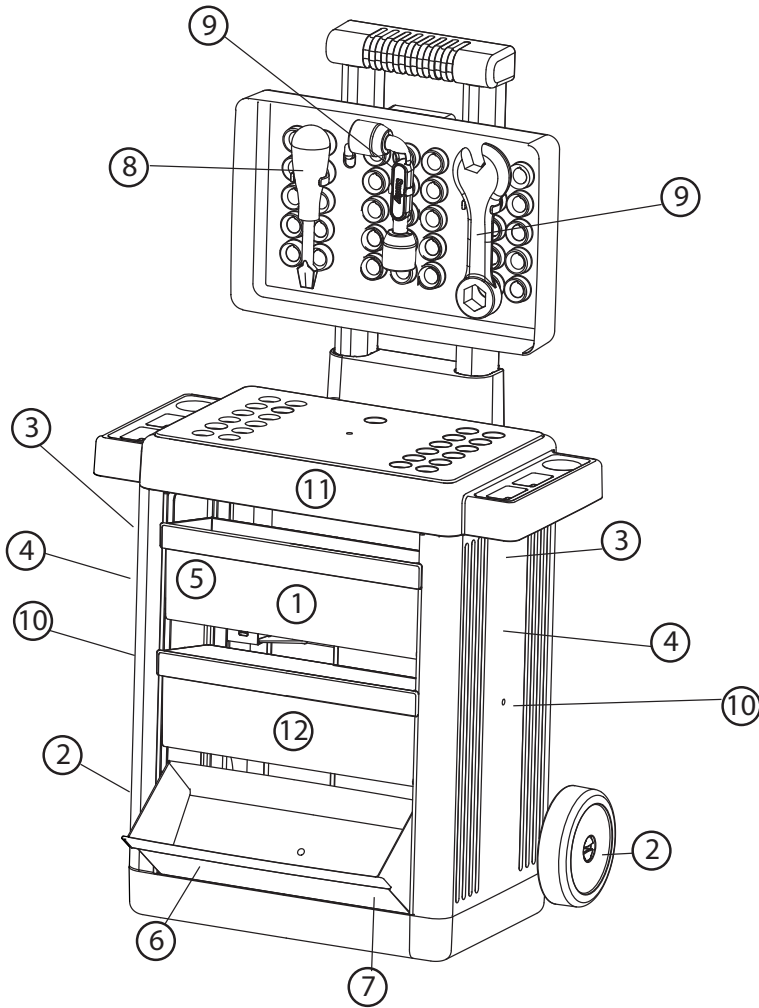


A		x1	D		x2	G		x1
B		x1	E		x1	H		x2
C		x1	F		x3	J		x3
						K		x1

T2			U		
Q2		x1			x1







Servante Spidey



SMOBY TOYS S.A.S.

**Service après vente / After sales service : www.smoby.fr
95 route du Haut Jura - 39170 Lavans-lès-Saint-Claude / France.**

Smoby

**Assistance consommateurs à nous retourner en cas de problèmes / Consumer assistance: for any problems, return this card /
Verbraucher-Info: Für weitere Auskünfte, senden Sie diese Karte bitte an / Klantenservice : voor inlichtingen, dese kaart naar ons terugsturen/
Atención al consumidor : para cualquier información, enviar esta tarjeta. / Assistenza per il consumatore : per informazioni, rispedire la presente cartolina.**

NOM / NAME : _____

PRENOM / SURNAME : _____

RUE / STREET : _____

VILLE / TOWN : _____

CODE POSTAL / POSTAL CODE : _____

PAYS / COUNTRY : _____

N°TEL : _____

EMAIL : _____

**Description du motif de la réclamation / Cause for complaint / Grund der Beanstandung /
Omschrijving van de reden van de klacht / Detalle el motivo de su reclamación / Descizione del
motivo del reclamo :**

- Manquant / Missing / Fehlende Teile / Tekort / Faltante / Mancante.**
- Cassé / Broken / Gebrochen / Gebroken / Rotura / Rotto.**
- Commentaires / Comments / Bemerkung / Opmerkingen /
Comentarios / Commenti.**

Ref.:
Couleurs/Colors:
N° Notice / IS Number : AAP2529B

N°: N°: N°: N°: N°: N°: N°: N°:

Qté: Qté: Qté: Qté: Qté: Qté: Qté: Qté:



tele tuleb lisada ostu tõendav dokument (kviitung). Teravate äärte vältimiseks peab täiskasvanu löikeriista abil eemaldama osadevahelised plastikust või metallist ühendused. **LT** •Svarbi informacija, kurią būtina išsaugoti. Įspėjimas! Siekdam išvengti bet kokio pakuotės (etikečių, plastikinės plėvelės, pūtimo antgalio, surinkimo įrankių ir pan.) keliamo pavojaus, pašalinkite visus nereikalingus elementus. Žaislą turi sumontuoti atsakingas suaugęs asmuo. DĖMESIO! Netinka vaikams iki 3 metų amžiaus. Mažos dalys. Užspringimo pavojus. DĖMESIO! Niekada neleiskite vaikui žaisti be suaugusiojo priežiūros. Reiškiant pretenziją būtina pateikti pirkimo įrodymą (kasos kvitą). Suaugusysis privalo, naudodamasis pjovimo įrankiu, iškarpyti dalių jungtis, kad neliktų aštrių kraštų. **LV** •Svarīga informācija saglabāšanai. Uzmanību! Lai neradītu apdraudējumu saistībā ar iepakojumu (etiķetes, plastmasas plēve, gaisa piepūšanas sprausla, montāžas instrumenti u.c.), noņemiet visas liekā detaļas. Rotāļlietu jāmontē atbildīgajam pieaugušajam. UZMANĪBU! Nav piemērots bērniem, kas nav sasnieguši 3 gadu vecumu. Nelielas sastāvdaļas. Elpas trūkuma risks. UZMANĪBU! Neļaut bērniem spēlēties bez pieaugušo uzraudzības. Ikvienai sūdzībai jāpievieno pirkumu apstiprinošs dokuments (kases čeks). Starp daļām esošo plastmasas vai metāla savienojumu atvienošanu veic pieaugušais ar attiecīgiem griezējinstrumentiem, lai izvairītos no asām malām.

التعليمات الهامة المطلوب الاحتفاظ بها.
 تحذير! قم بإزالة المخاطر المرتبطة بالتغليف (المرفقات ، الغلاف البلاستيكي ، فوهة النفخ ، أدوات تجميع المنتج ، إلخ.) ، قم بإزالة جميع العناصر التي لا تشكل جزءًا من اللعبة
 يجب أن يقوم بتجميع هذه اللعبة شخص بالغ مسؤل
 ممنوع استعماله من قبل الأطفال دون الثالثة . خطر الإختناق
 مكونات صغيرة قد تسبب خطر الإختناق.
 تحذير! لا تسمح قط للطفل باللعب بدون إشراف شخص بالغ.
 لا تستخدم المنتج قبل أن يكون مركب بشكل صحيح
 يجب مراقبة الأطفال الذين يقل عمرهم عن أربع سنوات من قبل شخص راشد
 كل شكوى يجب أن يرفق بها دليل الشراء (إيصال الخزينة).
 يجب فصل القطع من قبل شخص بالغ بواسطة أداة حادة لتجنب الحوافي القاطعة.

⚠ WARNING: CHOKING HAZARD.

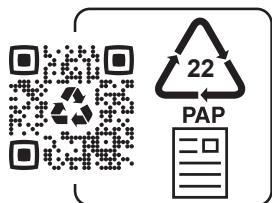
Small parts. Not for children under 3 yrs.

⚠ WARNING:

Never allow a child to play without adult supervision.

⚠ WARNING:

Toy must be assembled by an adult, as it contains hazardous points or edges. A sharp tool shall be used.



Adresses sur quefairedemesdechets.fr