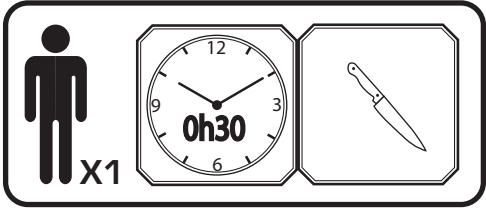


F-ATTENTION!
GB-WARNING!
D-ACHTUNG!
NL-WAARSCHUWING!
E-ADVERTENCIA!
P-ATENÇÃO!
I-AVVERTENZA!
DK-ADVARSEL!
S-VARNING!
FIN-VAROITUS!
N-ADVARSEL!
H-FIGYELMEZTETÉS!
CZ-UPOZORNĚNÍ!
SK-UPOZORNENIE!

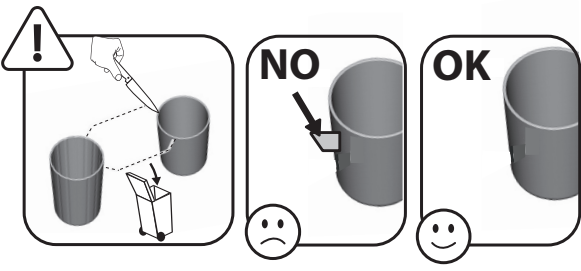
PL-OSTRZEŻENIE!
BG-ВНИМАНИЕ!
RO-AVERTISMENT!
GR-ΠΡΟΕΙΔΟΠΟΙΗΣΗ!
SI-OPOZORILO!
HRV-UPOZORENJE!
TR-UYARI!
UA-ВБАРА!
ET-HOIAATUS!
LT-DĖMESIO!
LV-UZMANĪBU!
•AR تنبيه!

+3

ans vuotta let
years är év let
Jahre är let
Jahre är let
años años let
anos let
anni let
är let
år let
godina let
yaşından let
roki let
aastastele let
metu let
gadiem let
ани let
години let
уровня let
سنوات let

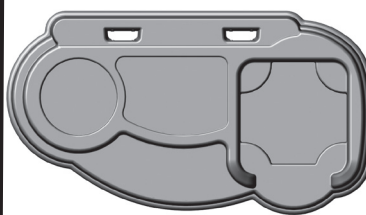
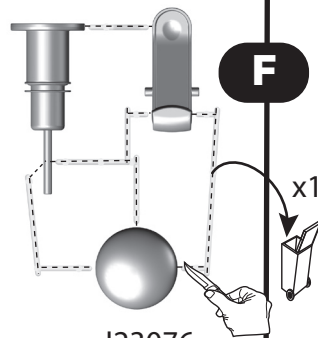


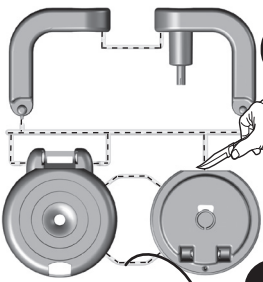
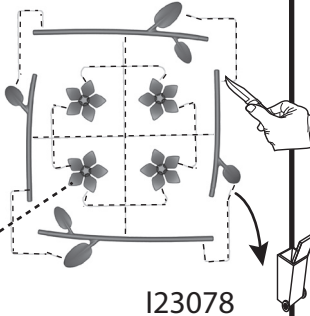
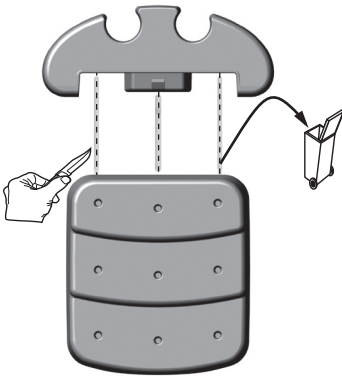
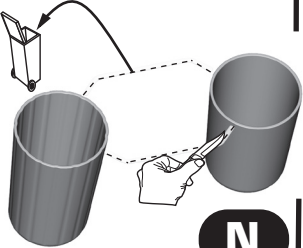
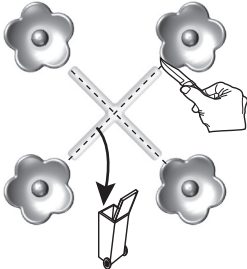



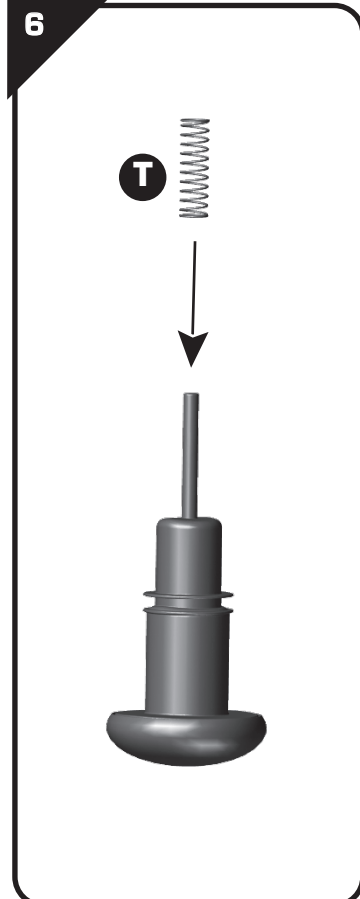
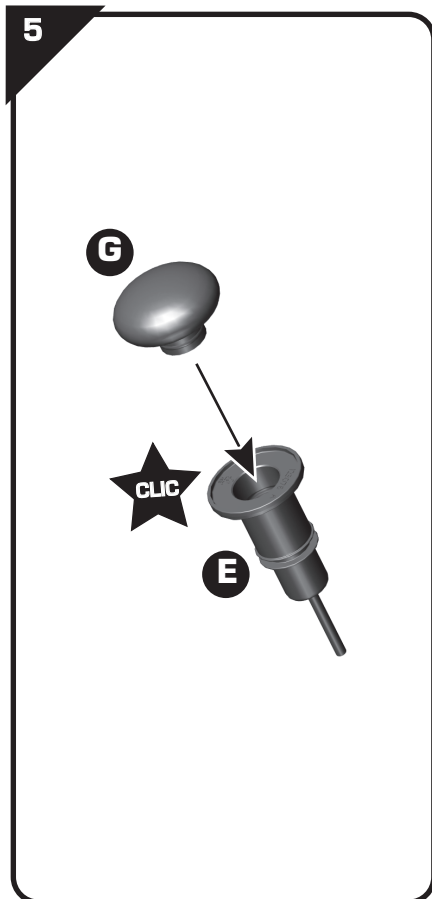
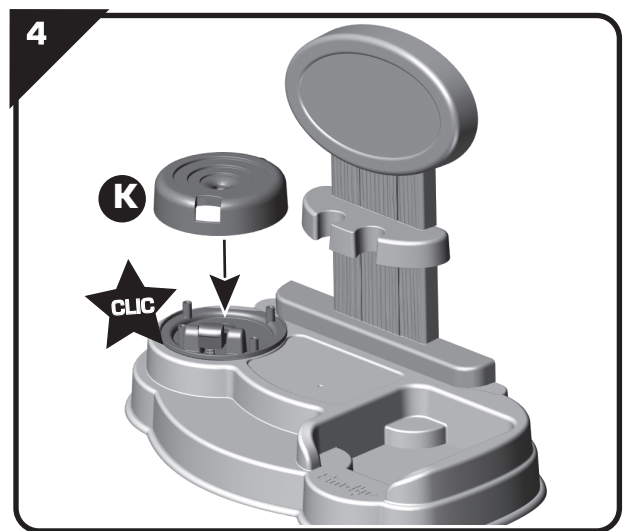
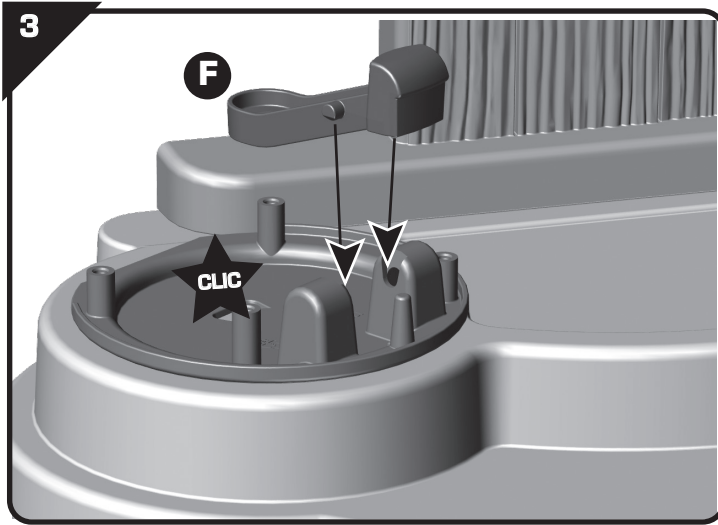
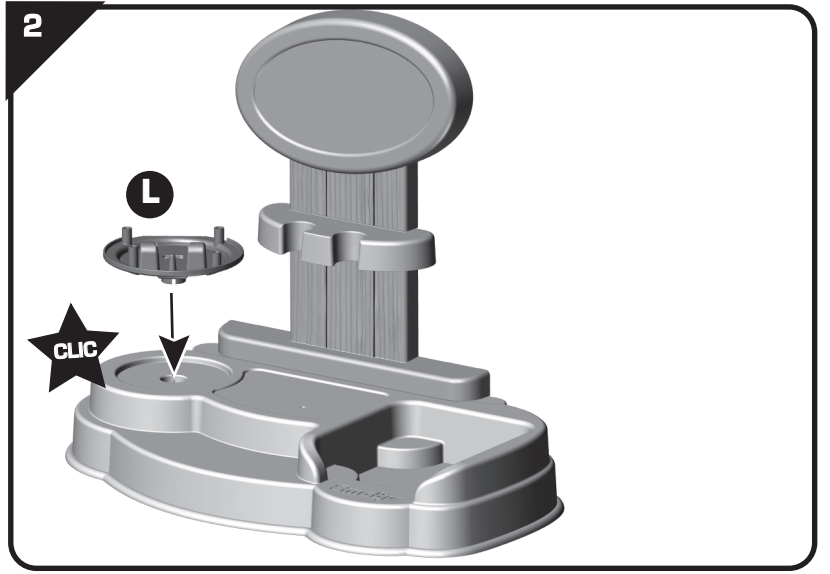
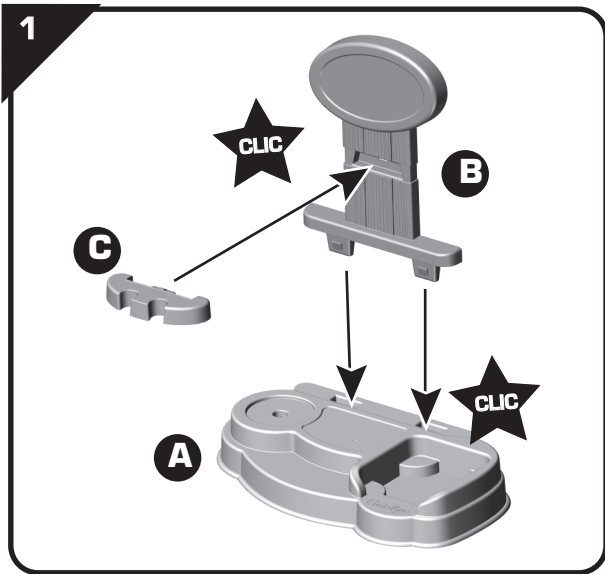
Smoby

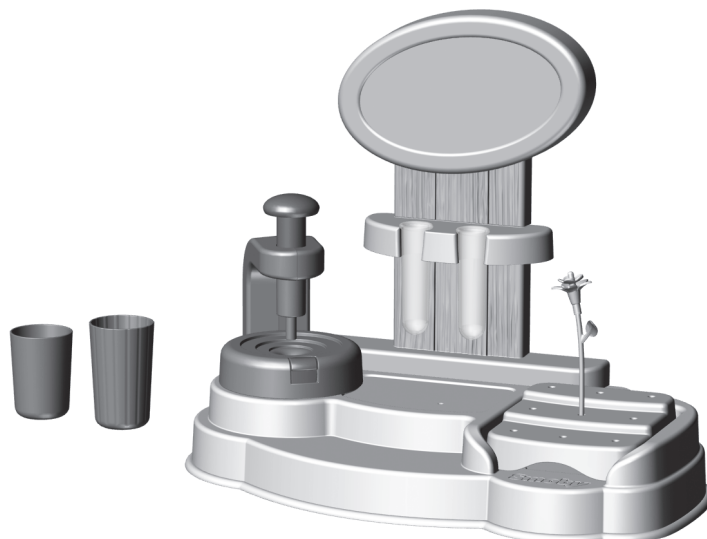
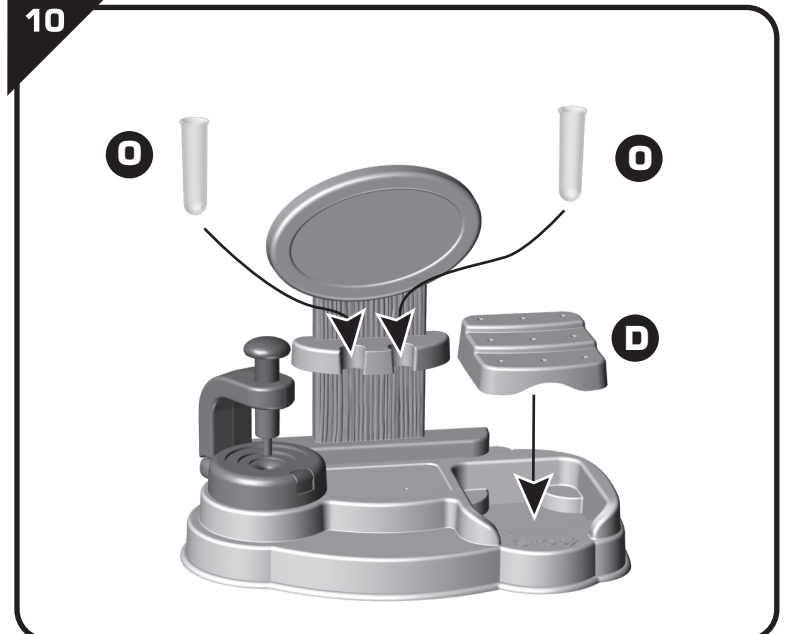
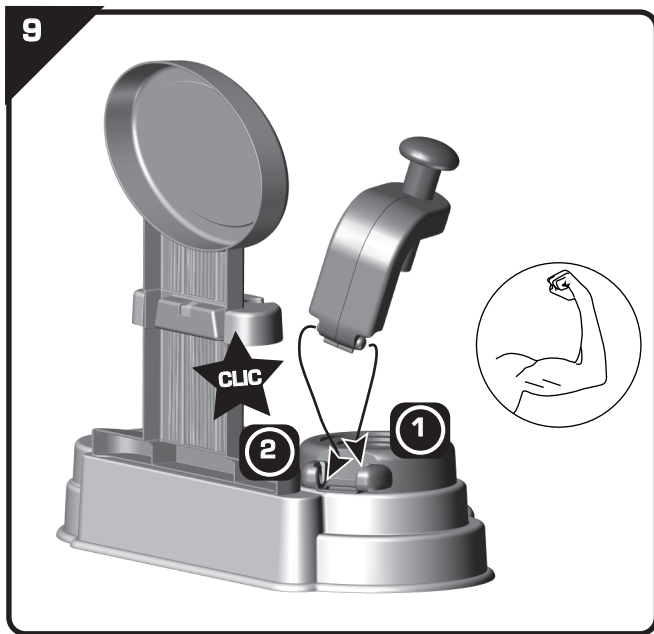
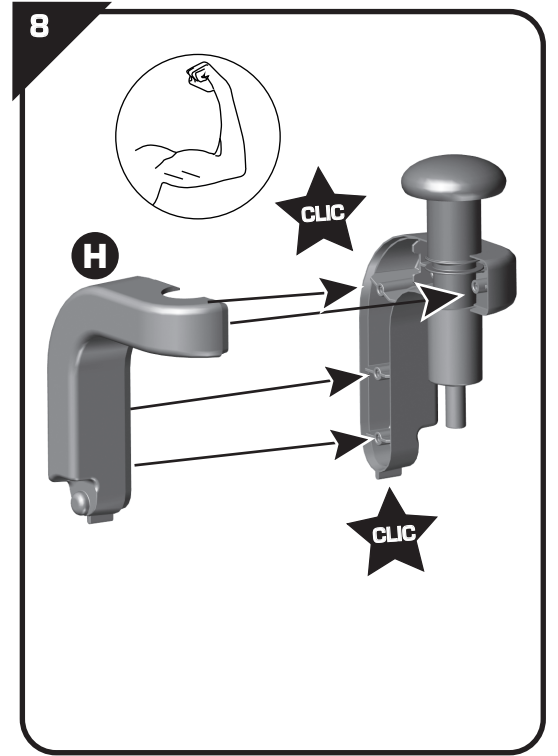
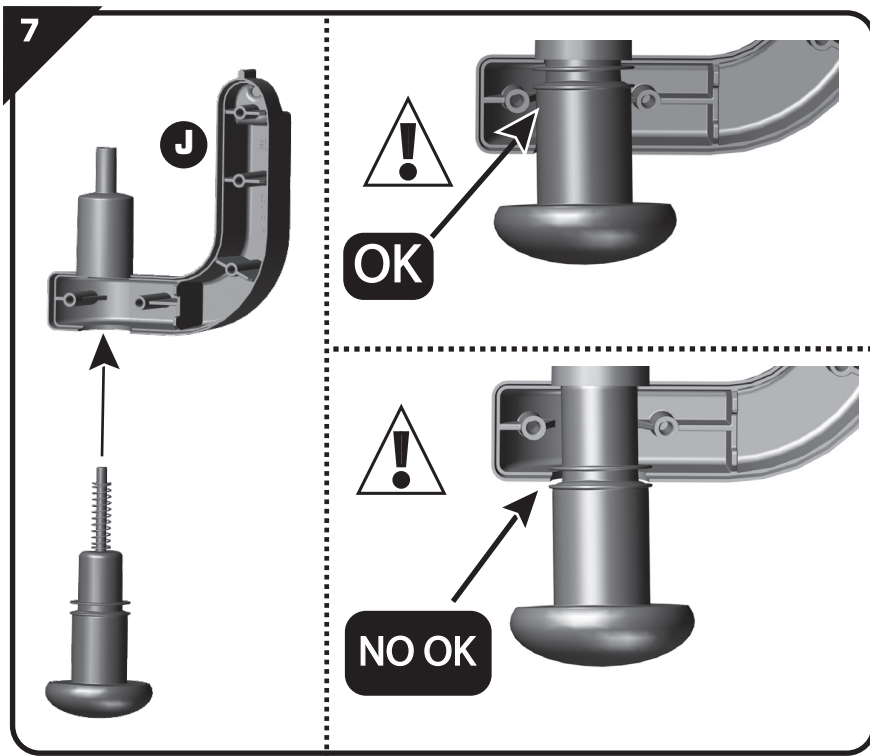


F-Utensils non fournis
GB-Tools not provided.
D-Werkzeug nicht inbegriffen
E-Gereedschap niet inbegrepen
NL-Gereedschap niet inbegrepen
E-Ferramentas não incluídas
P-Ferramentas não fornecidas.
I-Utensili non forniti
DK-Værktøj medfølger ikke.
S-Verktyg ingår inte.
FIN-Ei sisällä työkaluja
N-Verktøy følger ikke med
H-A szerszámok nem tartozékaik a terméknek.
CZ-Nářadí není součástí dodávky
SK-Náradie nie je súčasťou dodávky
PL-Narzędzia niedostarczone w zestawie.
BG-Инструменти не са предоставени.

RO-Scule neincluse
GR-Τα εργαλεία δεν περιλαμβάνονται
SI-Orodje ni priloženo.
HR-Алати се не испоручују
TR-Urüne dahil değildir
UA-Інструменти не входять у комплект
ET-Tööriistu ei ole kaasas.
LT-Įrankių komplektą nėra
LV-Rīki komplektā nav ietverti.
•AR الأدوات غير مُرفقة مع المنتج.




<p>A</p>  <p>I15037</p>	<p>x1</p>	<p>E</p>  <p>I23076</p>	<p>O</p>  <p>I23080</p>
<p>B</p>  <p>I23073</p>	<p>x1</p>	<p>H</p>  <p>I23075</p>	<p>P</p> <p>Q</p> <p>R</p>  <p>I23078</p>
<p>C</p> <p>D</p>  <p>I23074</p>	<p>x1</p>	<p>M</p>  <p>I23077</p>	<p>S</p>  <p>I23079</p> <p>T</p>  <p>AAK0518</p>

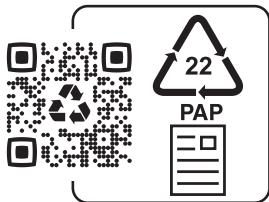




tõendav dokument (kviitung). Teravate äärte vältimiseks peab täiskasvanu lõikeriista abil eemaldama osadevahelised plastikust või metallist ühendused. **LT** •Svarbi informacija, kurią būtina išsaugoti. Įspėjimas! Siekdami išvengti bet kokio pakuotės (etikečių, plastikinės plėvelės, pūtimo antgalio, surinkimo įrankių ir pan.) keliamo pavojaus, pašalinkite visus nereikalingus elementus. Žaislą turi sumontuoti atsakingas suaugęs asmuo. **DĒMESIO!** Netinka vaikams iki 3 metų amžiaus. Mažos daļas. Uzspringimo pavojus. **DĒMESIO!** Niekada neļiekite vaikai žaisti be suaugusiojo priežiūros. Reiškiant pretenziją būtina pateikti pirkimo įrodymą (kasos kvitą). Suaugusysis privalo, naudodamasis pjovimo įrankiu, iškarpyti dalių jungtis, kad neliktų aštrių kraštų. **LV** •Svarīga informācija saglabāšanai. Uzmanību! Lai neradītu apdraudējumu saistībā ar iepakojumu (etīketes, plastmasas plēve, gaisa piepūšanas sprausla, montāžas instrumenti u.c.), noņemiet visas liekās detaļas. Rotaļlietu jāmontē atbildīgajam pieaugušajam. **UZMANĪBU!** Nav piemērots bērniem, kas nav sasnieguši 3 gadu vecumu.. Nelielas sastāvdaļas. Elpas trūkuma risks. **UZMANĪBU!** Neļaut bērniem spēlēties bez pieaugušo uzraudzības. Ikvienai sūdzībai jāpievieno pirkumu apstiprinošs dokuments (kases čeks). Daļu atvienošanu veic pieaugušais ar attiecīgiem instrumentiem, lai izvairītos no asām malām.

التعليمات الهامة المطلوب الاحتفاظ بها.
 تحذير! قم بإزالة المخاطر المرتبطة بالتغليف (المرفقات ، الغلاف البلاستيكي ، فوهة النفخ ، أدوات تجميع المنتج ، إلخ). قم بإزالة جميع العناصر التي لا تشكل جزءًا من اللعبة
 يجب أن يقوم بتجميع هذه اللعبة شخص بالغ مسئول
 ممنوع استعماله من قبل الأطفال دون الثالثة . خطر الإختناق
 مكونات صغيرة قد تسبب خطر الإختناق.
 تحذير! لا تسمح قط للطفل باللعب بدون إشراف شخص بالغ.
 لا تستخدم المنتج قبل أن يكون مركب بشكل صحيح
 يجب مراقبة الأطفال الذين يقل عمرهم عن أربع سنوات من قبل شخص راشد
 كل شكوى يجب أن يرفق بها دليل الشراء (إيصال الخزينة).
 يجب فصل القطع من قبل شخص بالغ بواسطة أداة حادة لتجنب الحوافي القاطعة.

-  **WARNING: CHOKING HAZARD.**
Small parts. Not for children under 3 yrs.
-  **WARNING:**
Never allow a child to play without adult supervision.
-  **WARNING:**
Toy must be assembled by an adult, as it contains hazardous points or edges. A sharp tool shall be used.



Marchande de Fleurs

SMOBY TOYS S.A.S.

Service après vente / After sales service : www.smoby.fr

95 route du Haut Jura - 39170 Lavans-lès-Saint-Claude / France.



Assistance consommateurs à nous retourner en cas de problèmes / Consumer assistance: for any problems, return this card /

Verbraucher-Info: Für weitere Auskünfte, senden Sie diese Karte bitte an / Klantenservice : voor inlichtingen, dese kaart naar ons terugsturen/

Atención al consumidor : para cualquier información, enviar esta tarjeta. / Assistenza per il consumatore : per informazioni, rispedire la presente cartolina.

NOM / NAME : _____
 PRENOM / SURNAME : _____
 RUE / STREET : _____
 VILLE / TOWN : _____
 CODE POSTAL / POSTAL CODE : _____
 PAYS / COUNTRY : _____
 N°TEL : _____
 EMAIL : _____

Description du motif de la réclamation / Cause for complaint / Grund der Beanstandung / Omschrijving van de reden van de klacht / Detalle el motivo de su reclamación / Descizione del motivo del reclamo :

- Manquant** / Missing / Fehlende Teile / Tekort / Faltante / Mancante.
- Cassé** / Broken / Gebrochen / Gebroken / Rotura / Rotto.
- Commentaires** / Comments / Bemerkung / Opmerkingen / Comentarios / Commenti.

Ref: _____
 Couleurs/Colors: _____
 N° Notice / IS Number :
AAP2554B

N°: N°: N°: N°: N°: N°: N°:
 Qté: Qté: Qté: Qté: Qté: Qté: Qté:

