

FR • ATTENTION!  
 GB • WARNING!  
 DE • ACHTUNG!  
 NL • WAARSCHUWING!  
 ES • ADVERTENCIA!  
 PT • ATENÇÃO!  
 IT • AVVERTENZA!  
 DK • ADVARSEL!  
 SE • VARNING!  
 FI • VAROITUS!  
 NO • ADVARSEL!  
 HU • FIGYELMEZTETÉS!  
 CZ • UPOZORNĚNÍ!  
 SK • UPOZORNENIE!

PL • OSTRZEŻENIE!  
 BG • ВНИМАНИЕ!  
 RO • AVERTISMENT!  
 GR • ΠΡΟΕΙΔΟΠΟΙΗΣΗ!  
 SI • OPOZORILO!  
 HR • UPOZORENJE!  
 TR • UYARI!  
 RU • ВНИМАНИЕ!  
 UA • УВАГА!  
 EE • HOIATUS!  
 LT • DĖMESIO!  
 LV • UZMANĪBU!  
 ! تنبيه! • AR

**3+**

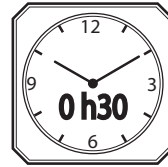
ans  
 years  
 Jahre  
 jaar  
 años  
 anos  
 anni  
 år

vuotta  
 är  
 év  
 let  
 rokov  
 lata  
 години  
 ani  
 χρόνια

let  
 godina  
 yaşından  
 лет  
 роки  
 aastastele  
 metų  
 gadiem  
 سنوات

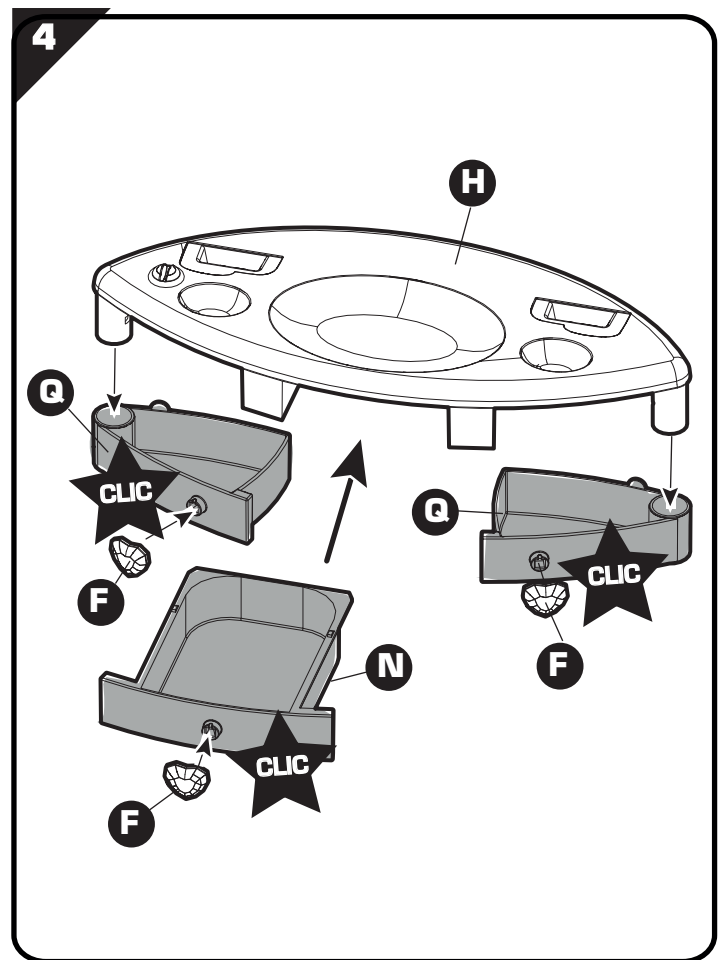
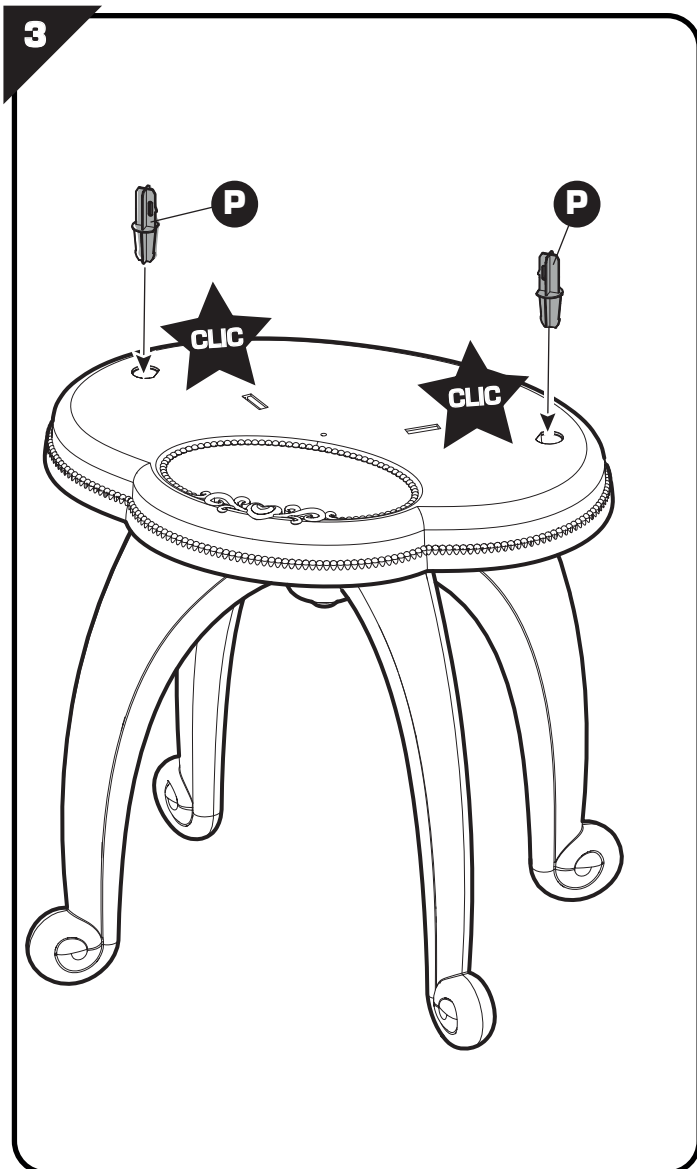
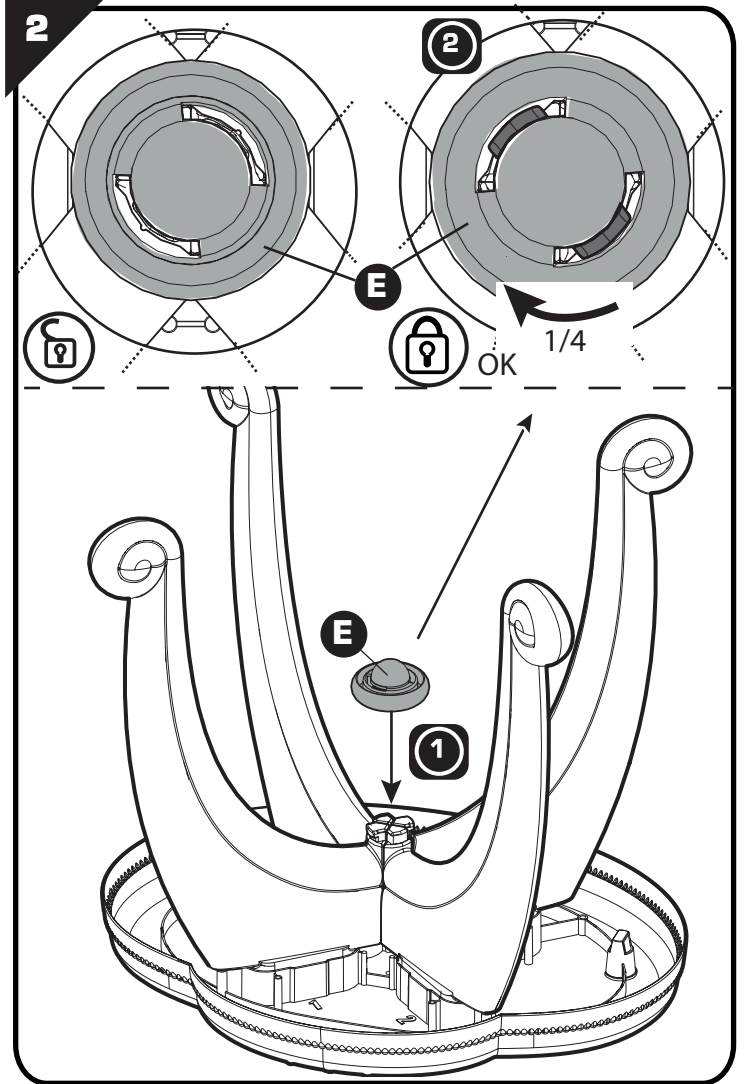
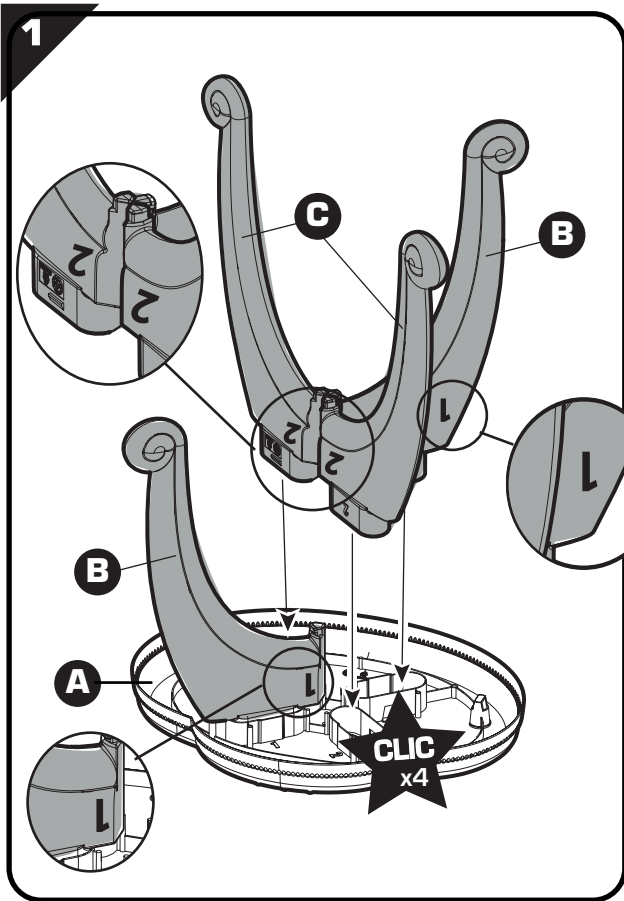


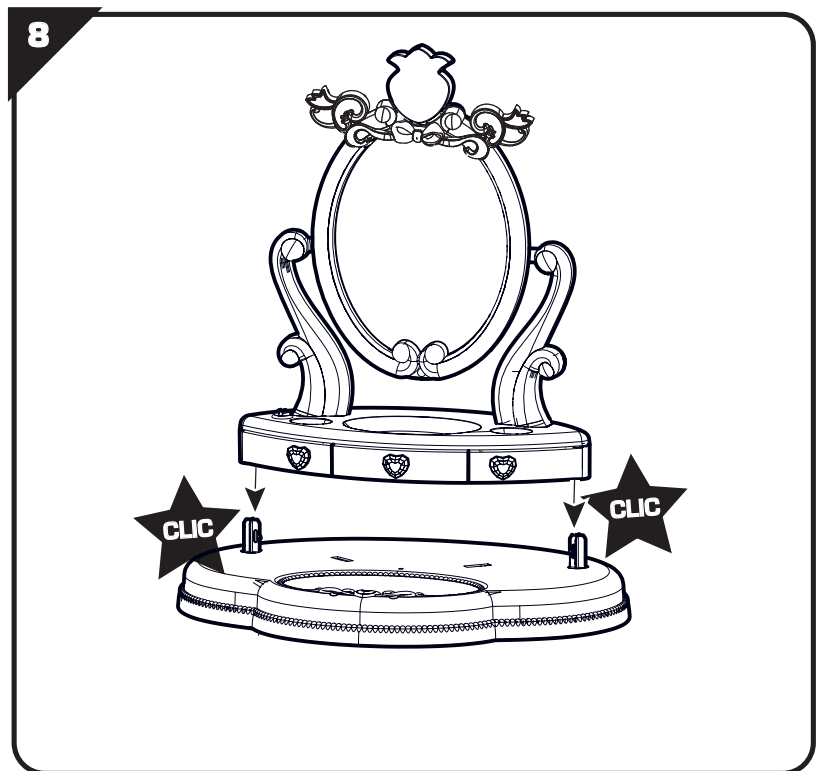
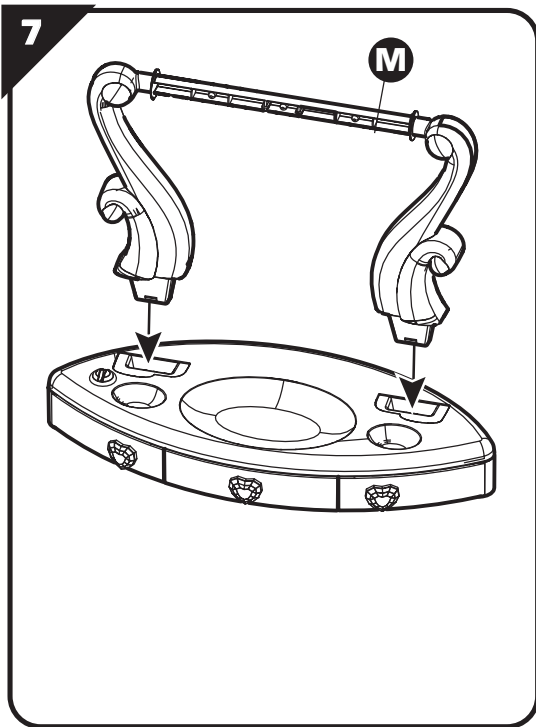
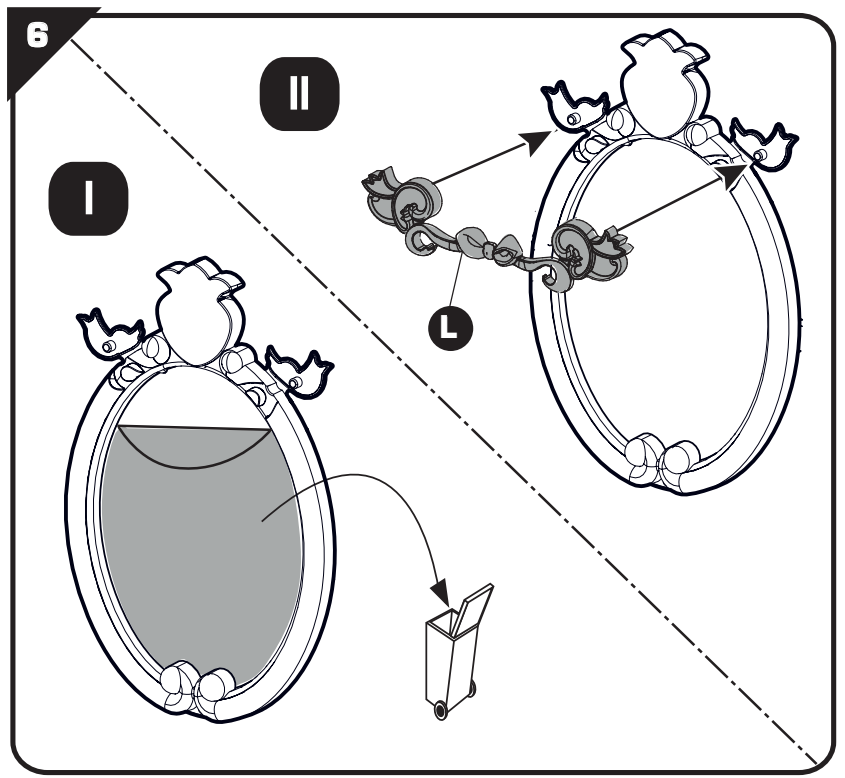
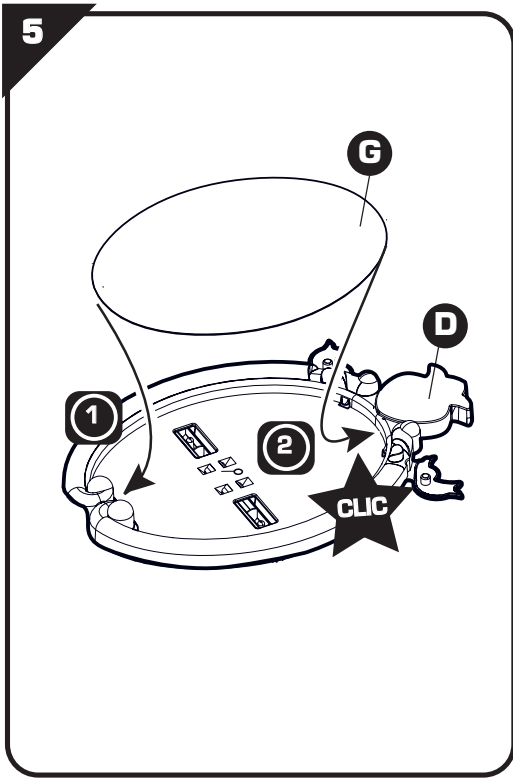
x1

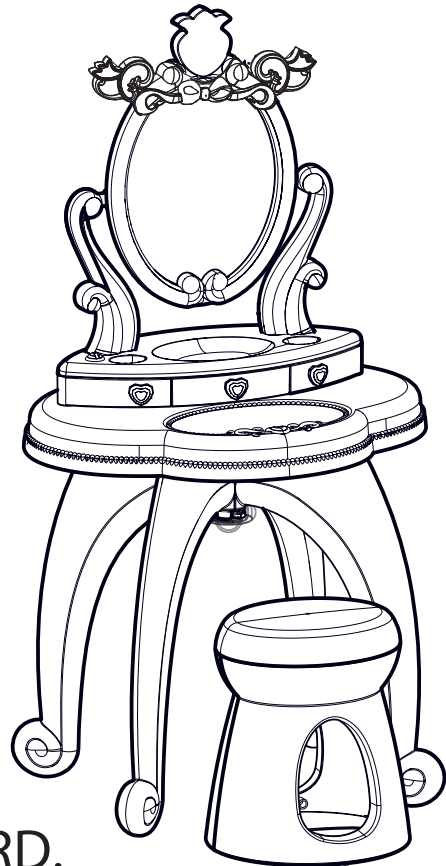
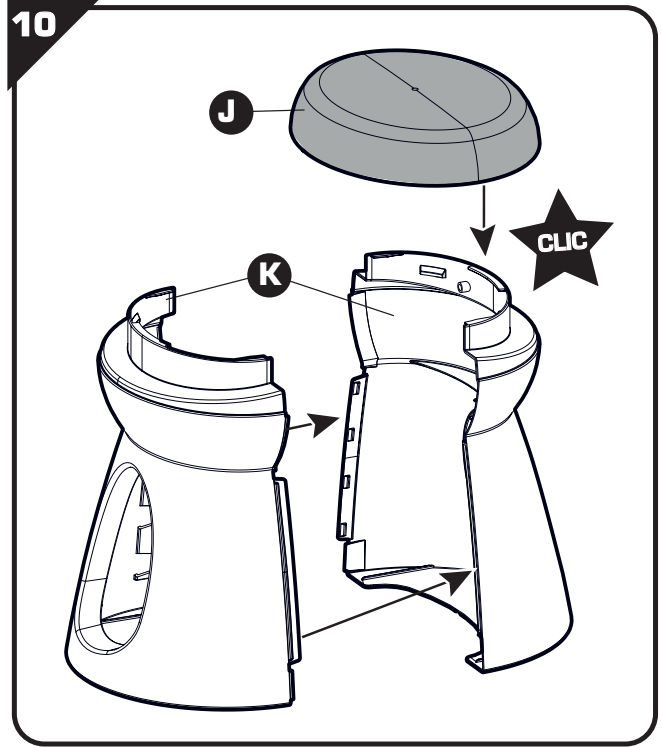
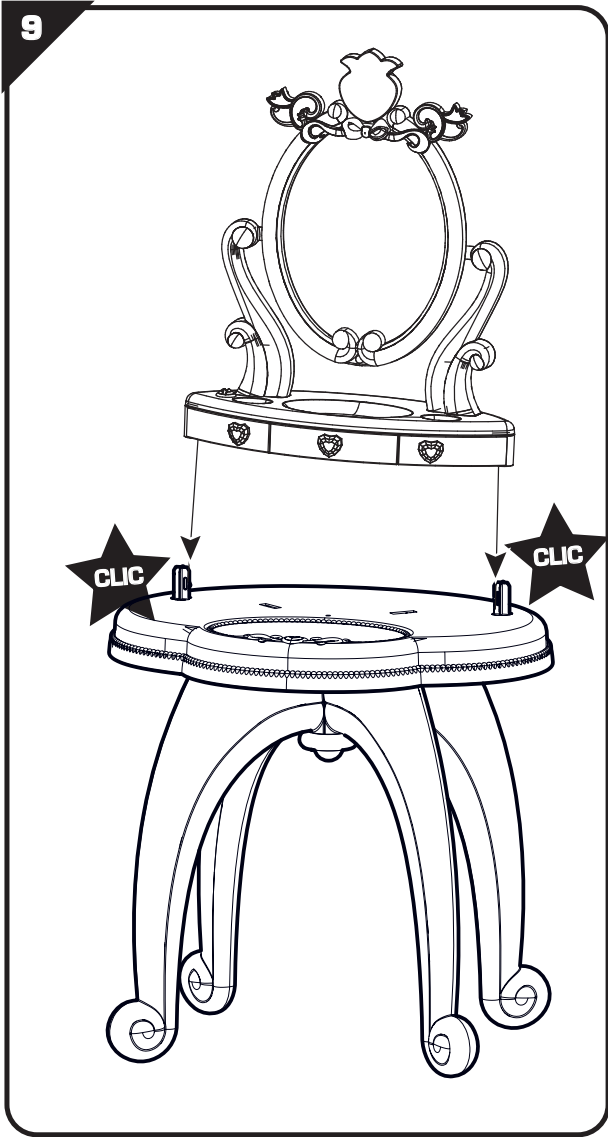


Smoby

<p><b>A</b></p> <p>I14143</p> <p>x1</p>	<p><b>E</b></p> <p>OUT2765</p> <p>x1</p>	<p><b>J</b></p> <p>I12053</p> <p>x1</p>
<p><b>B</b></p> <p>S14016</p> <p>x2</p>	<p><b>F</b></p> <p>OUT2765</p> <p>x1</p>	<p><b>K</b></p> <p>I12052</p> <p>x2</p>
<p><b>C</b></p> <p>OUT2763</p> <p>x1</p>	<p><b>G</b></p> <p>ABA1172</p> <p>x1</p>	<p><b>L</b></p> <p>I15107</p> <p>x1</p>
<p><b>D</b></p> <p>OUT2763</p> <p>x1</p>	<p><b>H</b></p> <p>OUT2764</p> <p>x1</p>	<p><b>M</b></p> <p>OUT2767</p> <p>x1</p>
<p><b>I</b></p> <p>I12060</p> <p>x1</p>	<p><b>I</b></p> <p>I12061</p> <p>x1</p>	<p><b>N</b></p> <p><b>P</b></p> <p><b>Q</b></p> <p>OUT2766</p> <p>x1</p>
<p><b>AA</b> <b>AB</b> <b>AC</b> <b>AD</b></p> <p>I16128</p>		







**⚠ WARNING: CHOKING HAZARD.**

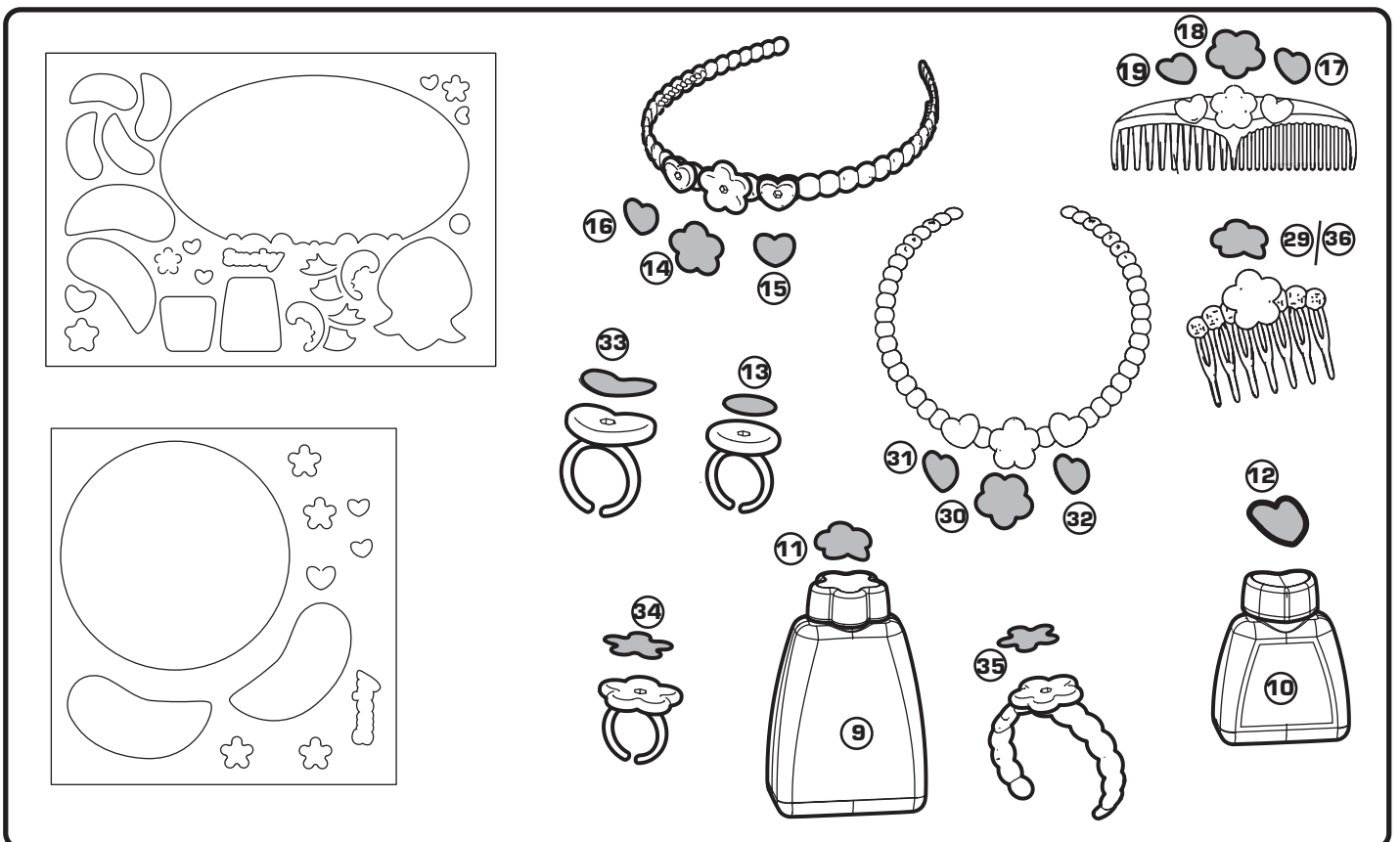
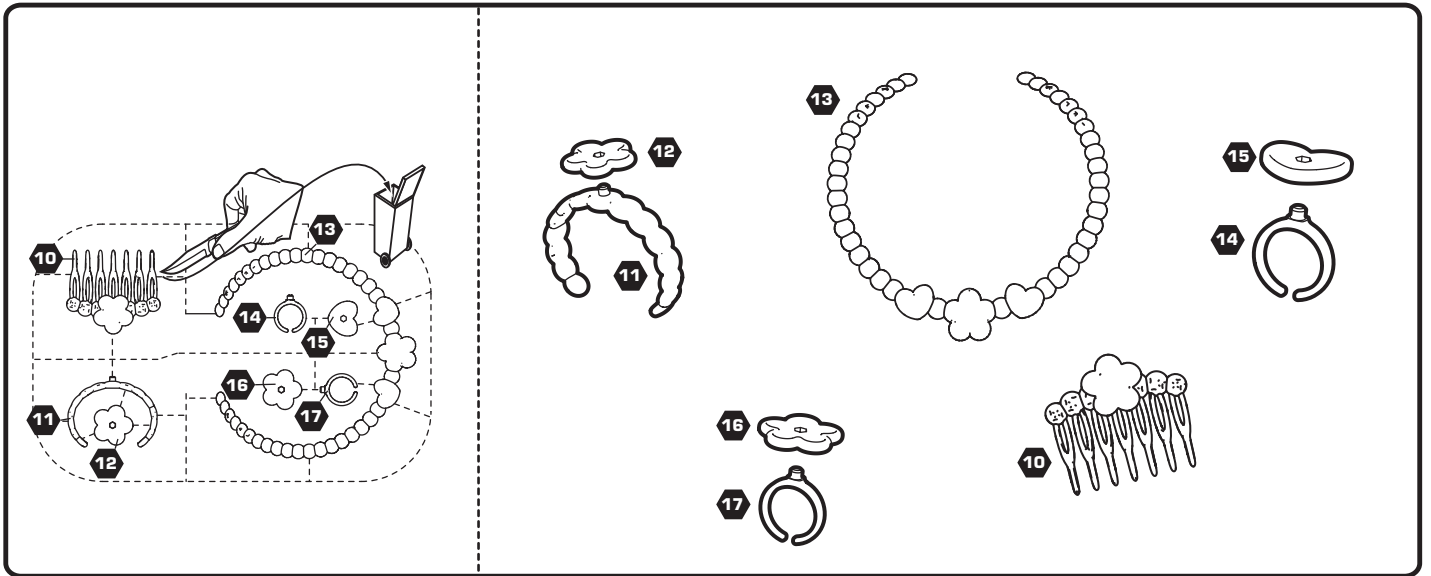
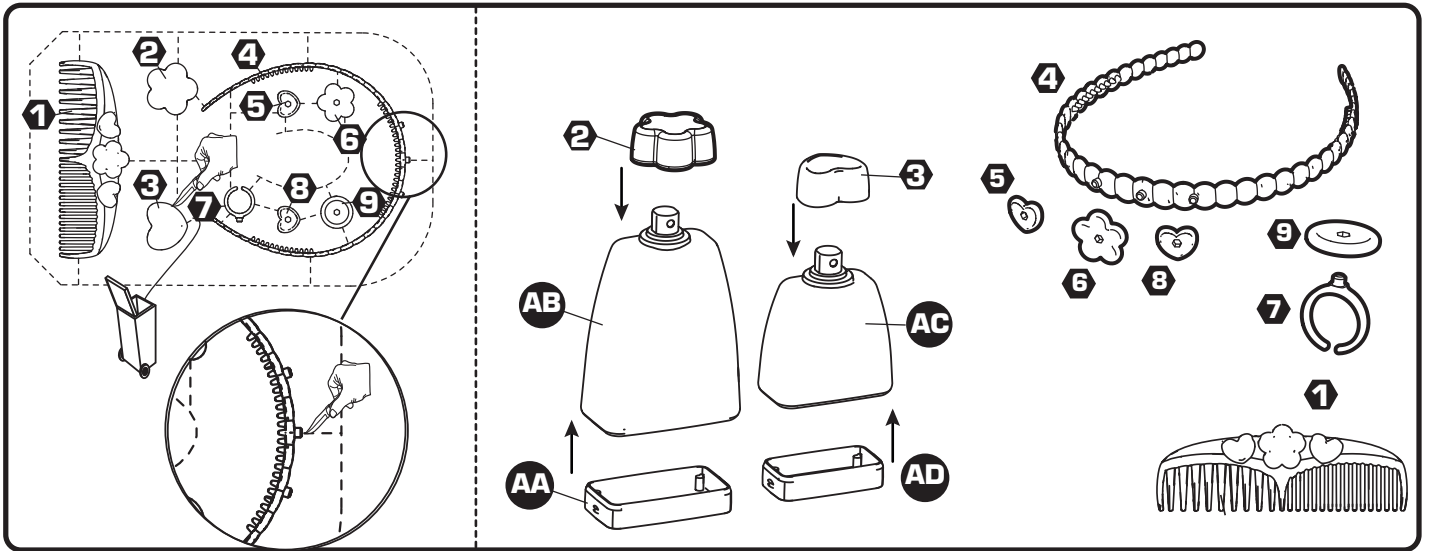
Small parts. Not for children under 3 yrs.

**⚠ WARNING:**

Never allow a child to play without adult supervision.

**⚠ WARNING:**

Toy must be assembled by an adult, as it contains hazardous points or edges. A sharp tool shall be used.





معلومات هامة ينبغي الاحتفاظ بها.  
**تنبيه ! يستعمل قصرا تحت رقابة شخص بالغ !**  
 ممنوع استعماله من قبل الأطفال دون الثالثة  
**تنبيه! قبل أن تعطي اللعبة للطفل انزع جميع العناصر غير اللازمة**  
**يجب أن يقوم بتجميع هذه اللعبة شخص بالغ مسئول**  
 يحتوي الجهاز على قطع صغيرة قد تدخل في المعدة أو داخل الجهاز التنفسي.  
**تركيب البطاريات عدد البطاريات : 2 نوع البطاريات : LR03/AAA الجهد : 1,5V**  
**لا يجب إعادة شحن البطاريات.**  
**يجب فك المراكم من اللعبة قبل شحنها.**  
**لا يجب شحن المراكم إلا تحت رعاية شخص بالغ.**  
 لا يجب استعمال أنواع بطاريات ومراكم مختلفة أو الجمع بين البطاريات والمراكم الجديدة والمستعملة.  
**يجب فقط استعمال البطاريات والمراكم المنصوح بها أو من نوع مشابه.**  
**يجب مراعاة القطبية عند تركيب البطاريات والمراكم.**  
**يجب فك البطاريات والمراكم المستعملة من اللعبة.**  
**لا يجب تلامس أطراف البطارية أو المرمك تفاديا لحدوث قصر دائرة.**  
**يجب دائما فك البطاريات أو المراكم في حالة عدم استعمال اللعبة لمدة طويلة.**  
**يجب عدم استعمال هذا المنتج قبل تركيبه بشكل صحيح**  
**يجب مراقبة الأطفال الذين يقل عمرهم عن أربع سنوات من قبل شخص راشد**

## Site internet SAV France : [www.smoby.fr](http://www.smoby.fr)

Assistance consommateurs à nous retourner en cas de problèmes / Consumer assistance : for any problems, return this card /  
 Verbraucher-Info : Für weitere Auskünfte, senden Sie diese Karte bitte an / Klantenservice : voor inlichtingen, dese kaart naar ons terugsturen /  
 Atención al consumidor : para cualquier información, enviar esta tarjeta. / Assistenza per il consumatore : per informazioni, rispedita la presente cartolina.

NOM / NAME : .....  
 PRENOM / SURNAME : .....  
 RUE / STREET : .....  
 VILLE / TOWN : .....  
 CODE POSTAL / POSTAL CODE : .....  
 PAYS / COUNTRY : .....  
 N° TEL : .....  
 Email :

Réf.:  
**AAP1617G**

Colors:

Description du motif de la réclamation / Cause for complaint / Grund der Beanstandung Omschrijving van de reden van de klacht / Detalle el motivo de su reclamación / Descizione del motivo del reclamo :

Manquant / Missing / Fehlende Teile / Tekort / Faltante / Mancante.

Cassé / Broken / Gebrochen / Gebroken / Rotura / Rotto.

Autre / Other reason / Andere / Andere reden / Otra razón / Altro motivo

Description ou numéro de la pièce demandée / Description or number of part requested / Beschreibung oder nummer des gewünschten Teils / Omschrijving of nummer van het gevraagde onderdeel / Descripción o número de la pieza solicitada / Descrizione o numero del pezzo richiesto :

N°:  N°:  N°:  N°:  N°:  N°:  N°:   
 Qté: ..... Qté: ..... Qté: ..... Qté: ..... Qté: ..... Qté: ..... Qté: .....

coiffeuse princesse

**Smoby**

### SMOBY TOYS S.A.S.

Service après ventes, Le Bourg Dessus - 39170 LAVANS-LES-SAINT-CLAUDE / FRANCE.  
 MODELE DEPOSE - Fabriqué en France - Made in France - [www.smoby.com](http://www.smoby.com)

SMOBY TOYS GmbH  
 Werkstraße 1  
 D-90765 Fürth, Germany.

SIMBA TOYS ESPAÑA SL  
 Edificio América II  
 C/ Proción, 7, Portal 2, Planta 2ª, Oficina E  
 28023 Madrid, Spain.

SIMBA TOYS ITALIA S.p.A.  
 Strada Statale 32, n.9  
 28050 Pombia (NO), Italy.

SIMBA SMOBY TOYS UK Ltd.  
 Broomfield House, Bolling Road  
 Bradford BD4 7BG, United Kingdom.

SIMBA TOYS POLSKA Sp. z o.o.  
 ul. Flisa 2  
 02-247 Warszawa, Poland.

SIMBA TOYS HUNGARIA Kft.  
 Vendel Park, Budai u. 4.  
 2051 Biatorbágy, Hungary.

SIMBA TOYS CZ, spol. s r. o.  
 Lidická 481  
 273 51 Úhošť, Czech Republic.

SIMBA/DICKIE (SWITZERLAND) AG  
 Überlansstrasse 18  
 CH-8953 Dietikon/ZH, Schweiz.

SIMBA TOYS AUSTRIA  
 Handels GmbH & Co KG, Jochen-Rindt-Str. 25  
 1230 Wien, Austria.

SIMBA OYUNCAK PAZARLAMA Ltd. Şti.  
 İçerenköy Mahallesi, Huzur Hoca Caddesi  
 Piramit Grup İş Merkezi No.57  
 34752 Ataşehir / İstanbul, Turkey.

SIMBA TOYS BULGARIA  
 Ul Rozova Gradina N°17  
 1588 Krivina, Bulgaria.

SISO TOYS SOUTH AFRICA (PTY) Ltd.  
 264 Aberdare Drive, Phoenix Industrial Park  
 Phoenix, Durban

SIMBA TOYS KAZAKHSTAN LLP  
 AILP Warehouse Complex, ychastok 1,  
 poselok Alimerek, Gul'dalinsky rural district  
 Talgarsky area, Almaty 041611, Kazakhstan.

SIMBA-DICKIE NORDIC AS  
 Nygårdsveien 79  
 3221 Sandefjord, Norway.

SIMBA DICKIE FINLAND OY  
 Sinikalliontie 3 B  
 02630 Espoo, Finland.

N.V. SIMBA TOYS BENELUX S.A.  
 Moeskroensesteenweg 383C,  
 8511 Aalbeke, Belgium.

S.C. SIMBA TOYS ROMANIA SRL  
 Banasa Business Center  
 Sos. Bucuresti-Ploiesti 19-21, Sector 1  
 013694 - Bucuresti, Romania.

SIMBA DICKIE GROUP RUSSIA, BELARUS  
 Moscow, Novatorov 1.  
 117393, Russia.

SIMBA TOYS UKRAINE Ltd.  
 42 Chervonotkatska street  
 Kyiv 02660, Ukraine.

SIMBA TOYS INDIA Pvt Ltd.  
 808, Windfall, Sahar Plaza Complex  
 Kurla Road, J.B. Nagar, Andheri (East)  
 Mumbai 400059, India.

SIMBA TOYS HONG KONG Limited  
 20/F, Prudential Tower, The Gateway,  
 Harbour City, 21 Canton Rd,  
 TST, Kowloon, Hong Kong.

SIMBA TOYS MIDDLE EAST FZCO  
 P.O. Box 61106  
 Jebel Ali Free Zone, South Zone 5  
 PLOT S3 - 1008, Dubai - U.A.E.

SIMBA TOYS MIDDLE EAST QATAR  
 P.O. Box 5060 - Doha Qatar.

SIMBA SMOBY CHILE - LATAM & MEXICO  
 Los Militares 5885, Oficina 1402  
 Las Condes, Santiago de Chile, Chile.



For UK enquiries only / Pour Angleterre uniquement  
 If you need any assistance, help or spare parts for this product,  
 please contact the customer care manager.

SIMBA SMOBY TOYS UK Ltd  
 Broomfield House  
 Bolling Road  
 BRADFORD BD4 7BG

tél : 01274765030  
 fax : 01274765031  
 care@smobytoys.co.uk

**AAP1617G P7/7**