

FR -ATTENTION!
 GB -WARNING!
 DE -ACHTUNG!
 NL -WAARSCHUWING!
 ES -¡ADVERTENCIA!
 PT -ATENÇÃO!
 IT -AVVERTENZA!
 DK -ADVARSEL!
 SE -VARNING!
 FI -VAROITUS!
 NO -ADVARSEL!
 HU -FIGYELMEZTETÉS!
 CZ -UPOZORNĚNÍ!
 SK -UPOZORNENIE!

PL -OSTRZEZENIE!
 BG -ВНИМАНИЕ!
 RO -AVERTISMENT!
 GR -ΠΡΟΕΙΔΟΠΟΙΗΣΗ!
 SI -OPOZORILO!
 HR -UPOZORENJE!
 TR -UYARI!
 RU -ВНИМАНИЕ!
 UA -УВАГА!
 EE -HOIATUS!
 LT -DĖMESIO!
 LV -UZMANĪBU!
 !تنبيه -AR

+3

ans
years
Jahre
jaar
años
anni
år
ar

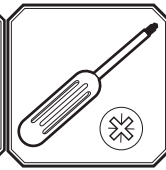
vuotta
år
év
let
rokov
lata
години
ани
χρόνια
سنوات

let
godina
yaşından
лет
роки
aastastele
metų
gadiem

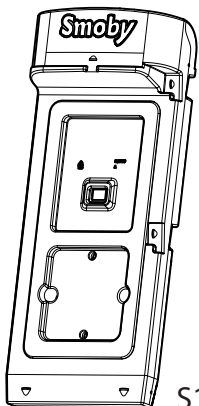
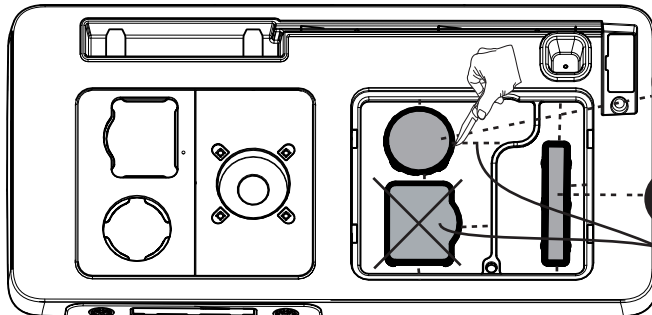
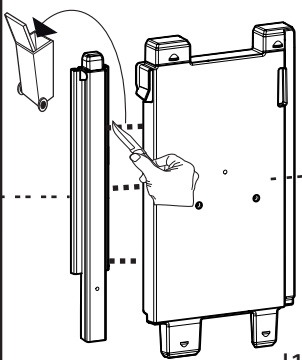
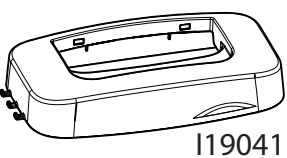
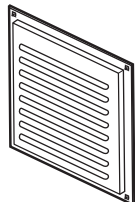
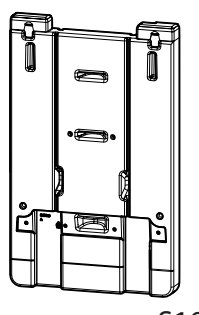
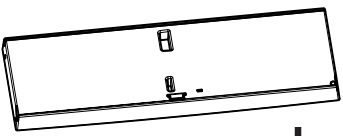
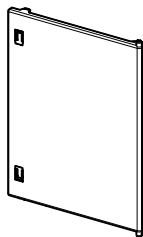
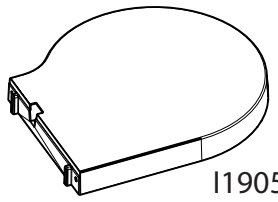
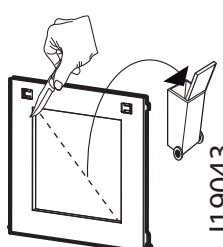
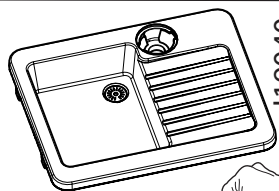
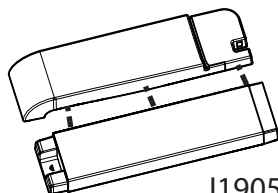
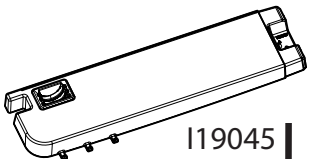

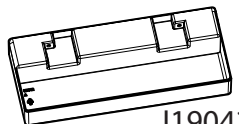

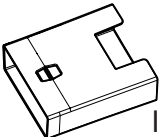




Smoby

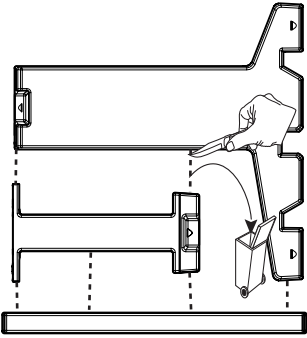
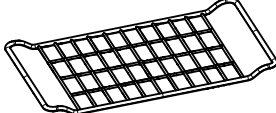
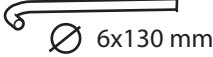
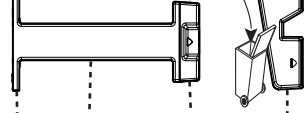



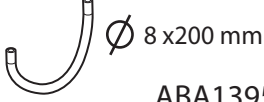
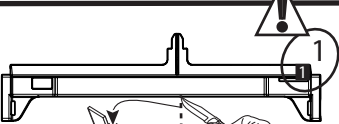
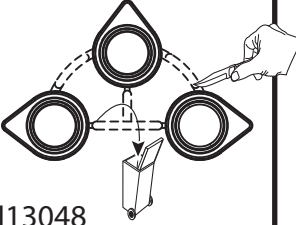
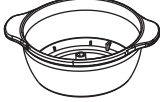
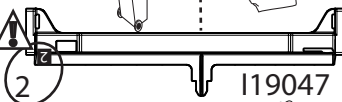
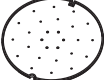
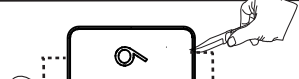
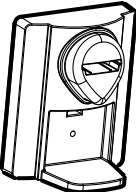





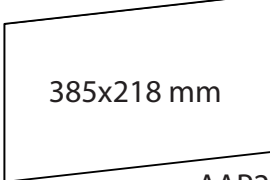
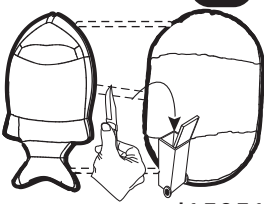
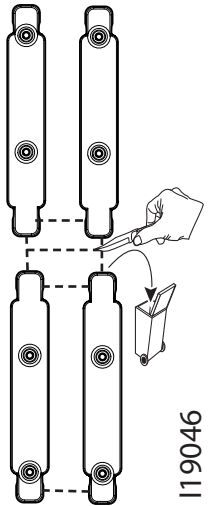
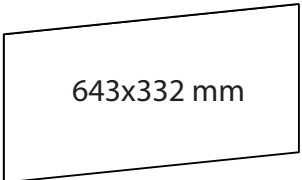

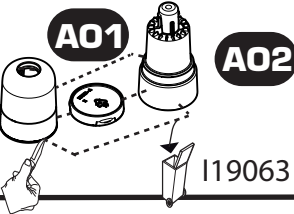
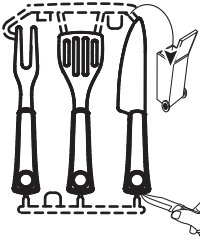
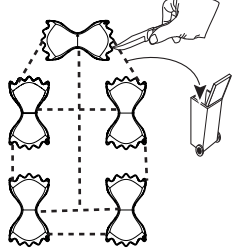
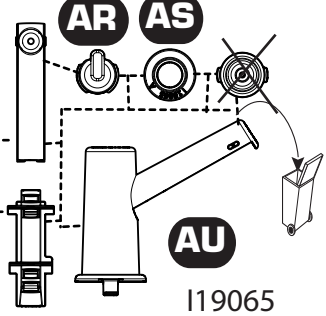
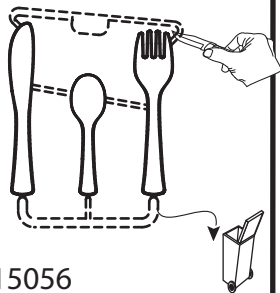



X2

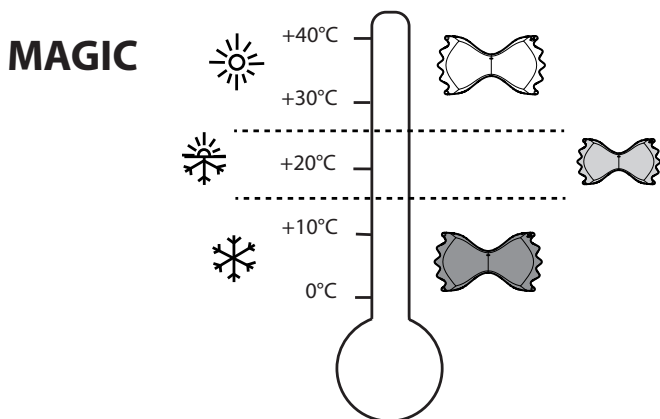
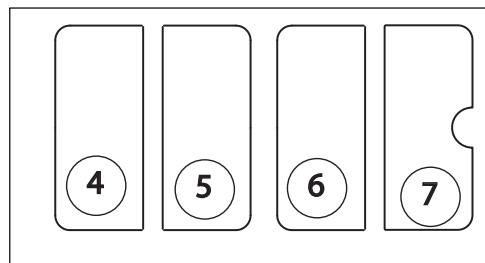
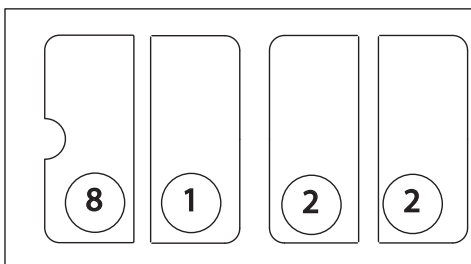
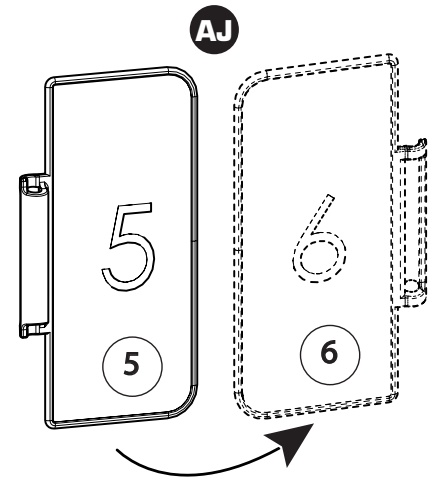
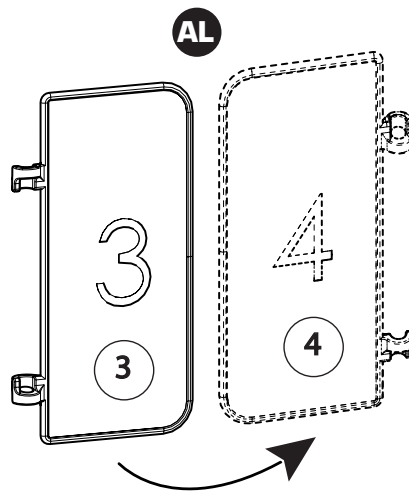
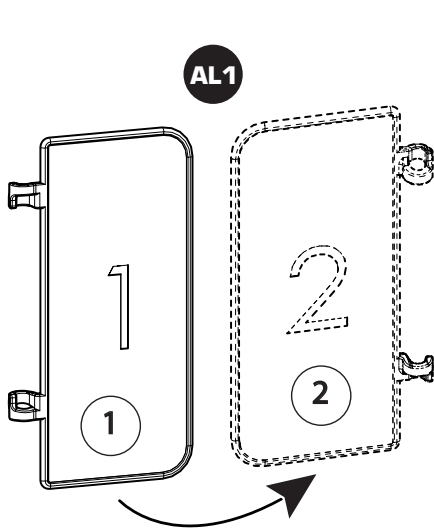


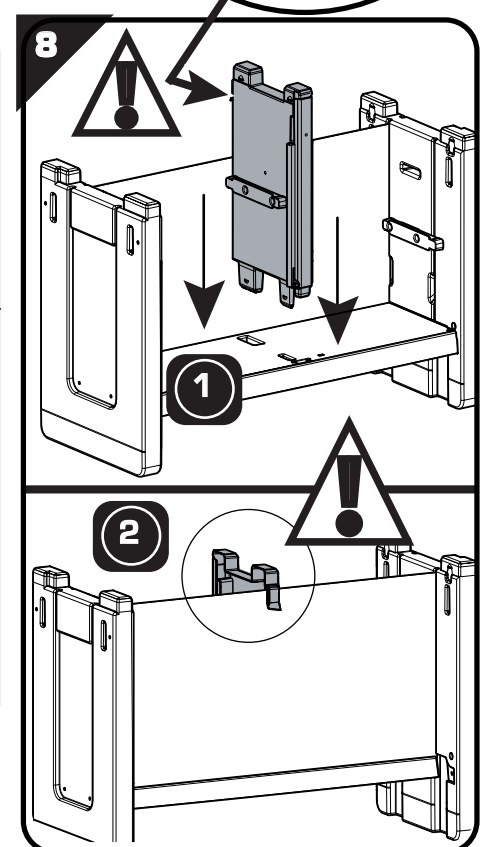
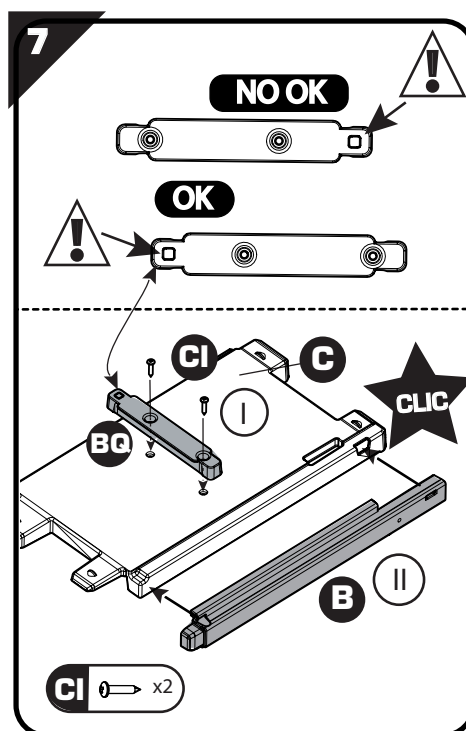
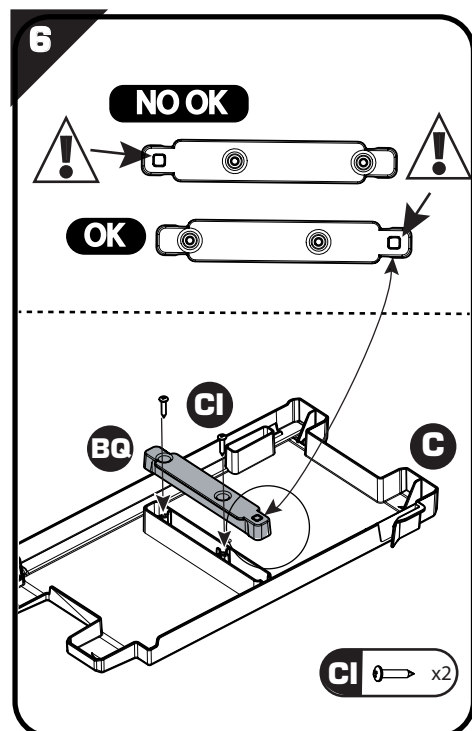
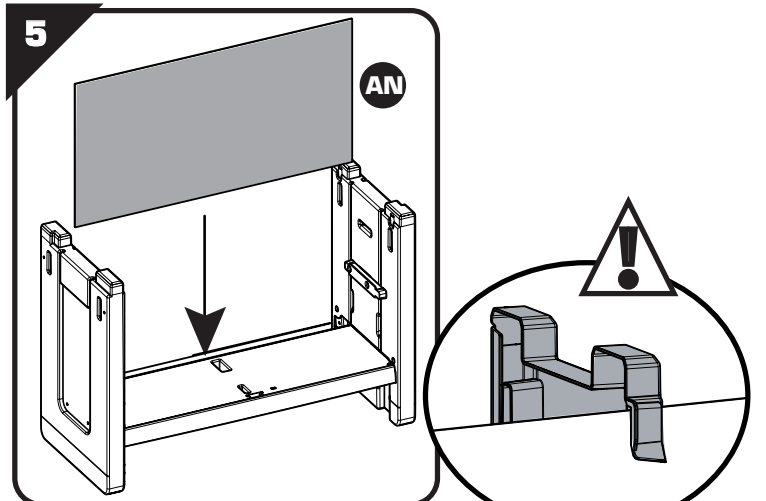
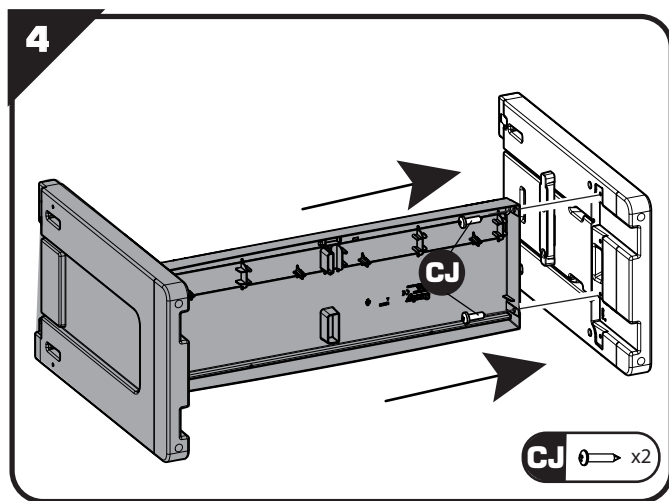
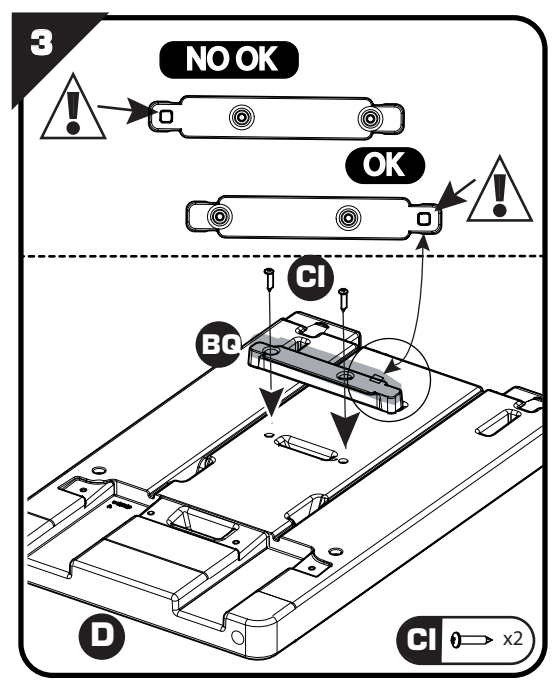
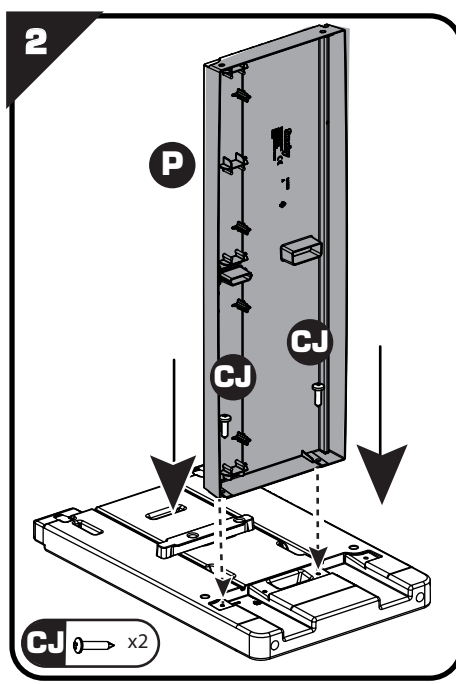
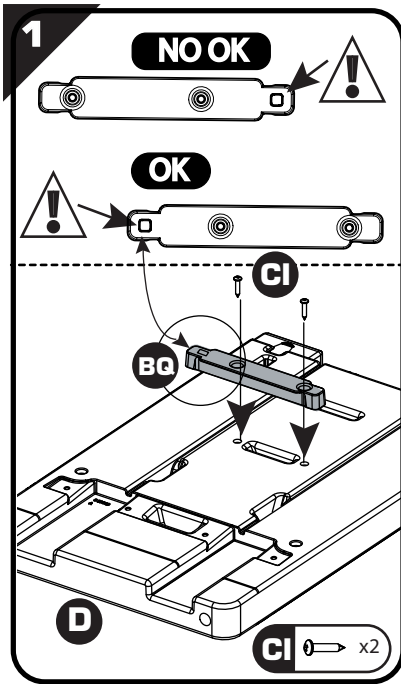
Outils non fournis
 Tools not included
 Werkzeuge nicht mitgeliefert
 Herramientas no incluidas
 Ferramentas não incluídas
 Accessori non forniti
 Gereedschap niet bijgeleverd

<p>A</p>  <p>S19009</p>	<p>x1</p>	<p>H</p> 	<p>J</p> <p>K</p> <p>I19038</p>	<p>x1</p>	<p>I19038</p>
<p>B</p>  <p>C</p> <p>I19049</p>	<p>x1</p>	<p>M</p>  <p>I19041</p>	<p>U</p>  <p>OUT2622</p>	<p>x1</p>	<p>x1</p>
<p>D</p>  <p>I19010</p>	<p>x2</p>	<p>P</p>  <p>I19039</p>	<p>V</p>  <p>I19044</p>	<p>x1</p>	<p>x1</p>
<p>E</p>  <p>I19052</p>	<p>x1</p>	<p>Q</p>  <p>I19043</p>	<p>W</p>  <p>I19040</p>	<p>x1</p>	<p>x1</p>
<p>F</p>  <p>I19050</p>	<p>x1</p>	<p>R</p>  <p>I19045</p>	<p>Y</p>  <p>OUT2616</p>	<p>x1</p>	<p>x1</p>
<p>G</p>	<p>x1</p>	<p>S</p>  <p>I19042</p>	<p>Z</p>  <p>OUT2617</p>	<p>x1</p>	<p>x1</p>
<p>G</p>	<p>x1</p>	<p>T</p>  <p>I19054</p>	<p>AA</p>  <p>AAV0079</p>	<p>x1</p>	<p>x1</p>
<p>G</p>	<p>x1</p>	<p>T</p>	<p>AB</p>  <p>AAV0079</p>	<p>x2</p>	<p>x2</p>
<p>G</p>	<p>x1</p>	<p>T</p>	<p>AC</p>  <p>OUT2639</p>	<p>x2</p>	<p>x2</p>
<p>G</p>	<p>x1</p>	<p>T</p>	<p>AD</p>  <p>OUT2630</p>	<p>x2</p>	<p>x2</p>

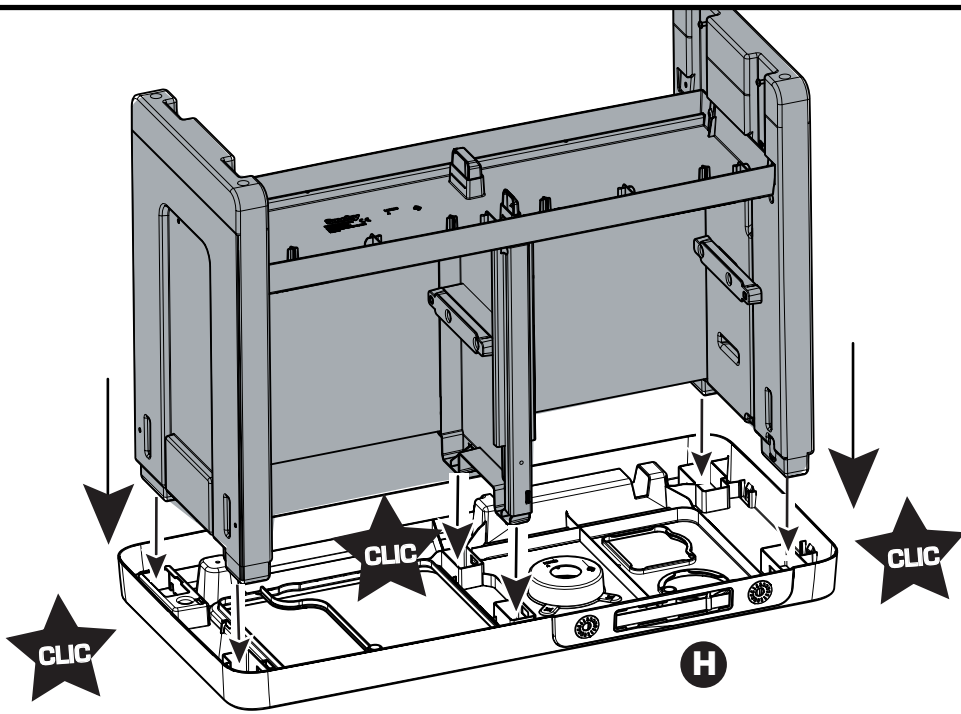
AE			AV		x2	BJ		x1
AF		x1	AX		x1	BK		x1
AG						BL		x1
AH		x1	AY		x1	BM		x1
AI						BN		x1
AJ			BB		x1	BO		x1
AK		x1	BC		x1	BP		x2
AL								
AM		x1	BD		x2	BQ		x1
AN		x1	BE		x1			
AO		x2	BF		x1	BR		x1
AQ		x1	BG		x2			
AT								

BS		CI	ø 4x20 AAK0407	x12	CJ	ø 6x20 AAK0414	x8
BT							
BV							
BX							
BZ							
CB							

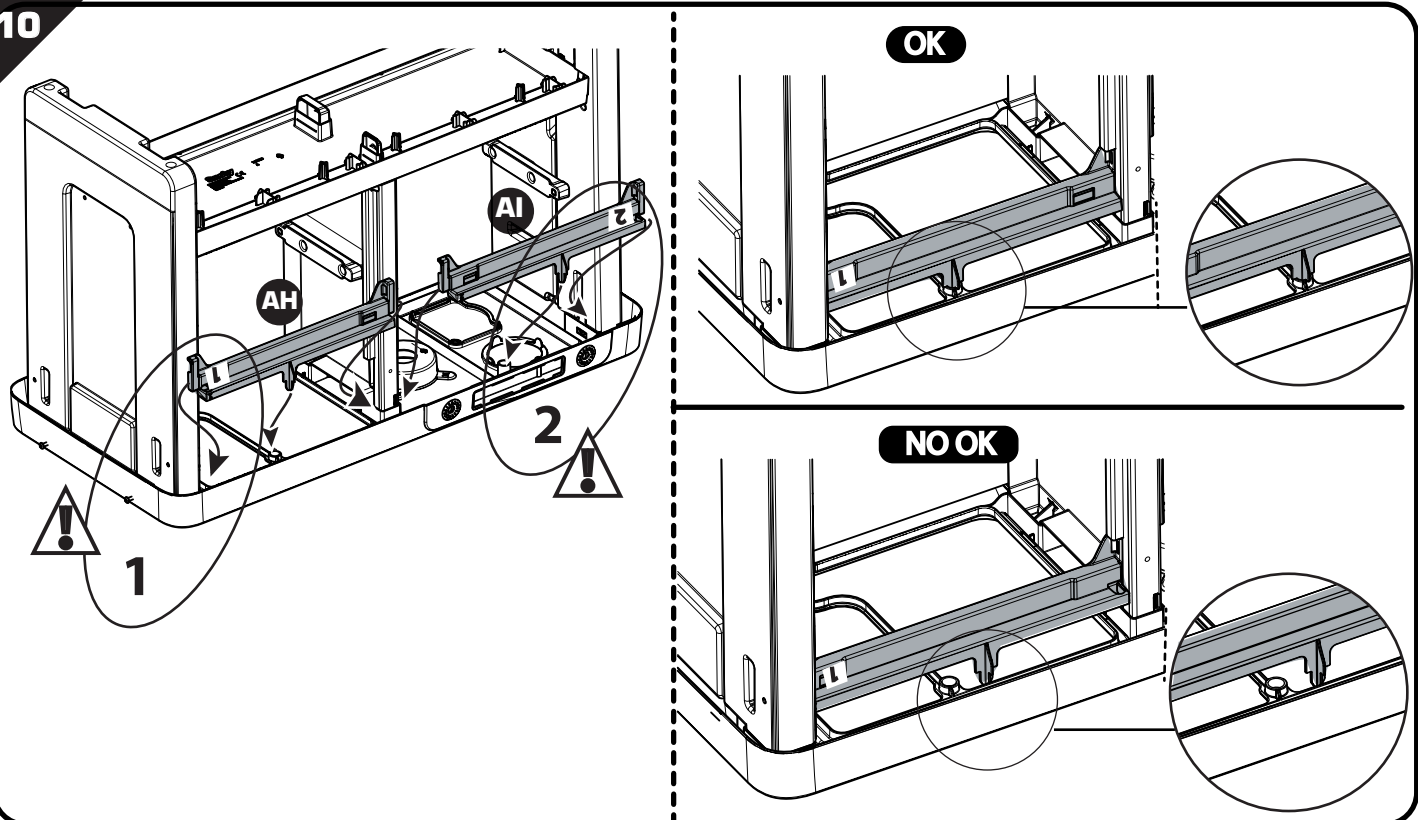


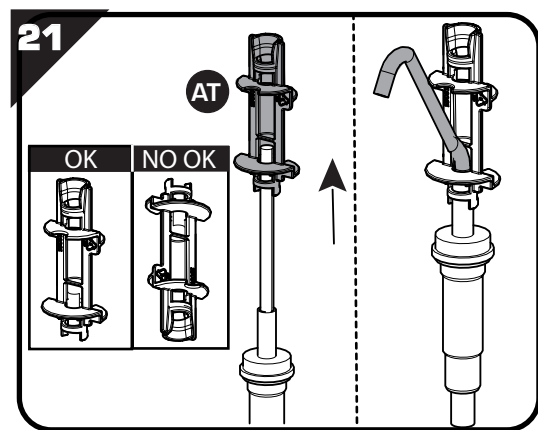
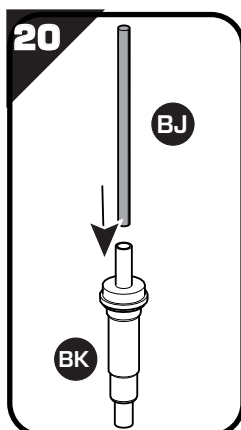
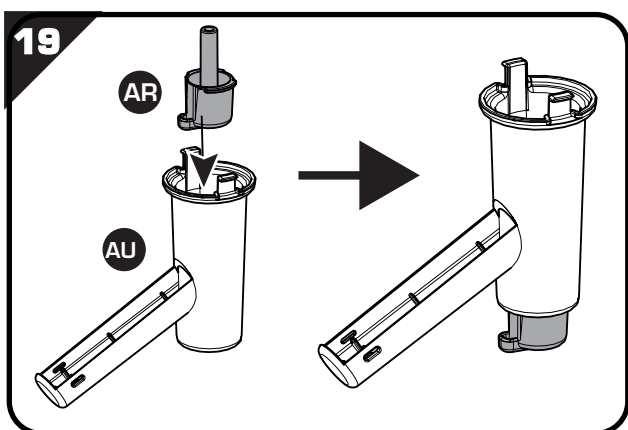
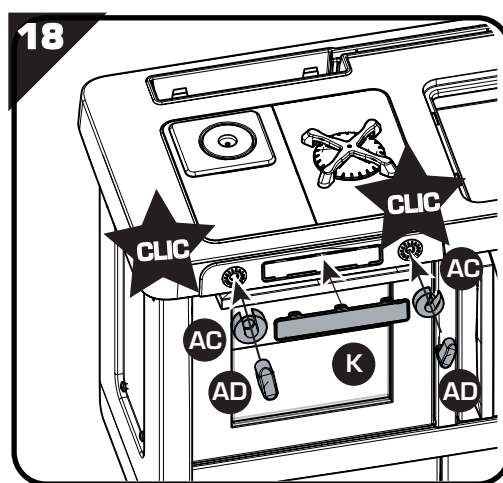
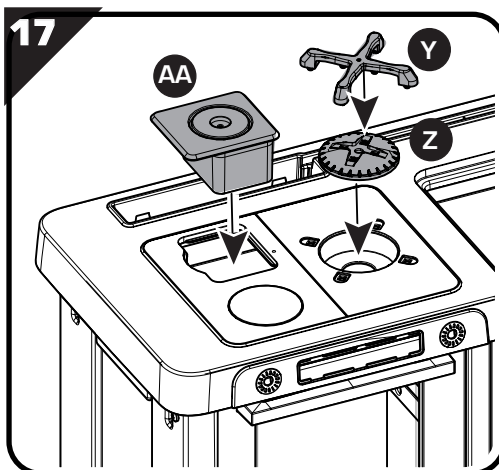
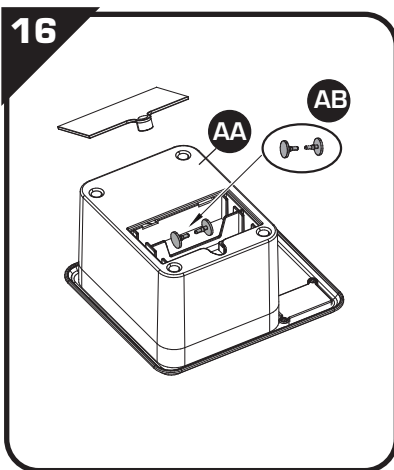
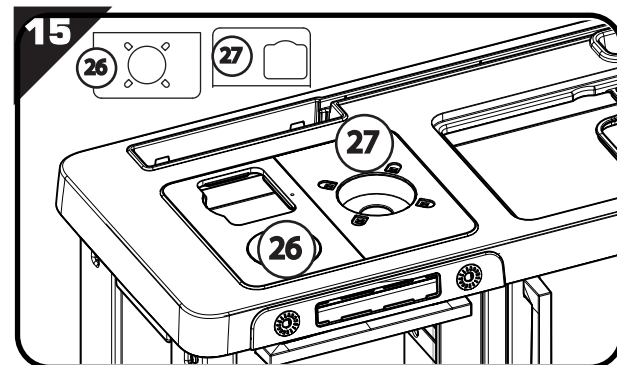
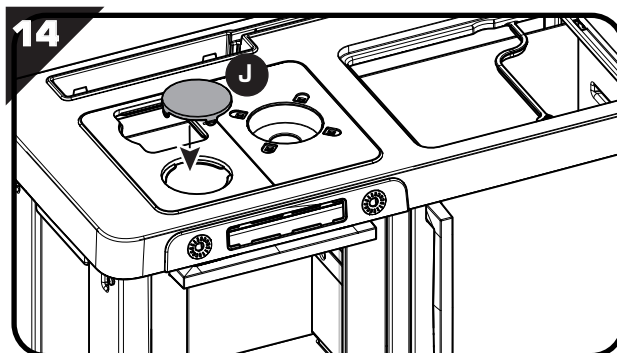
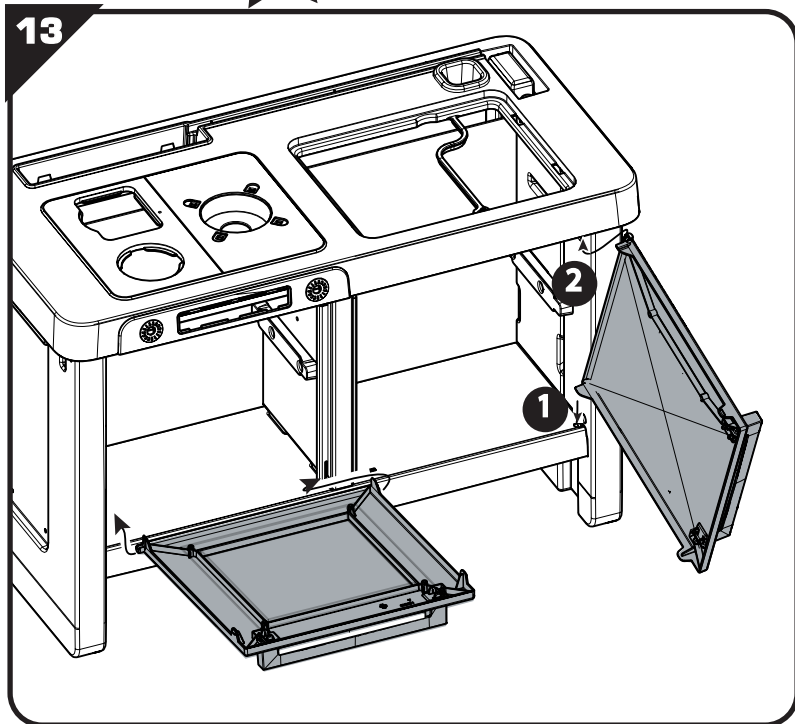
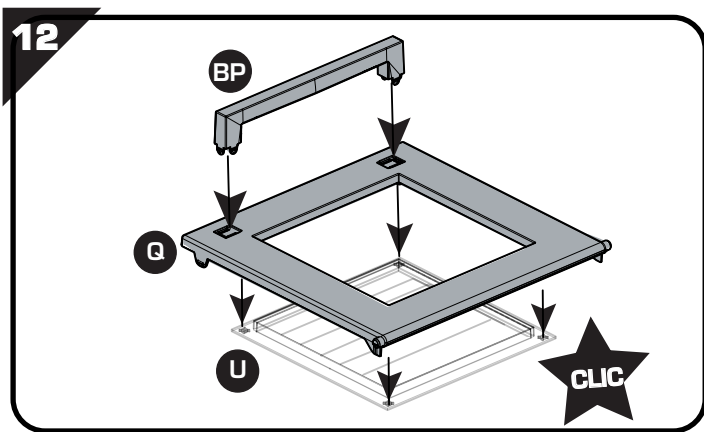
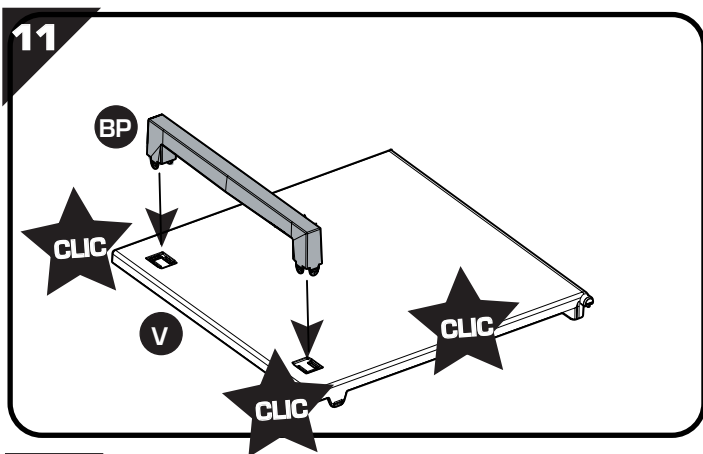


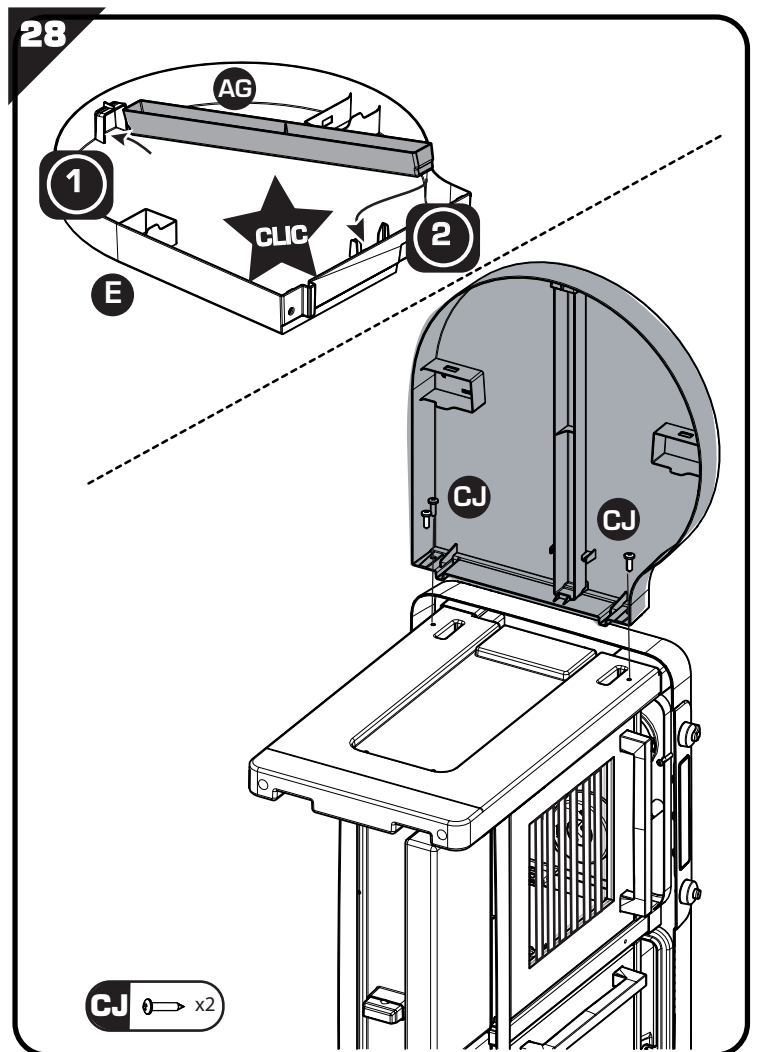
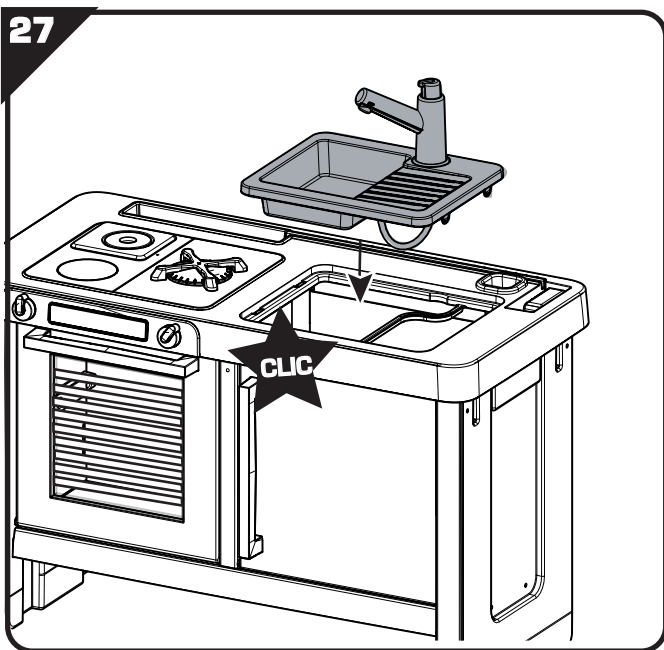
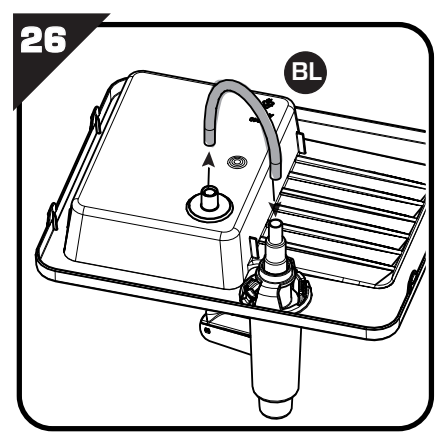
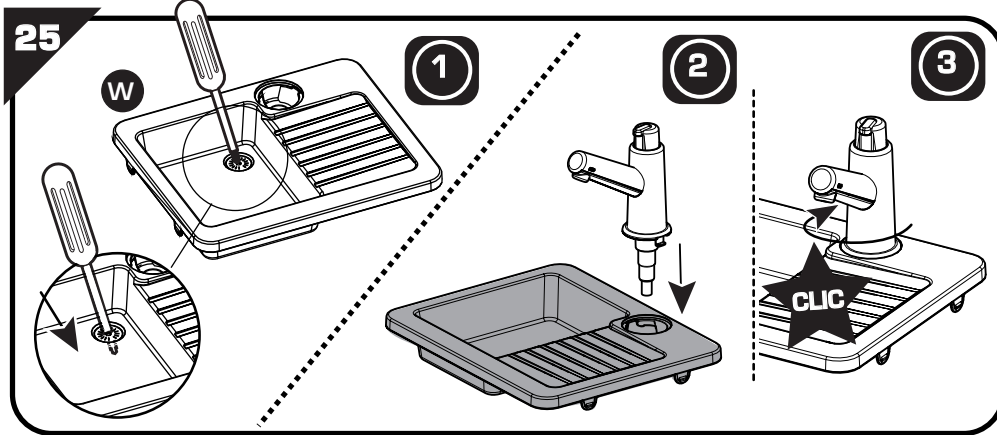
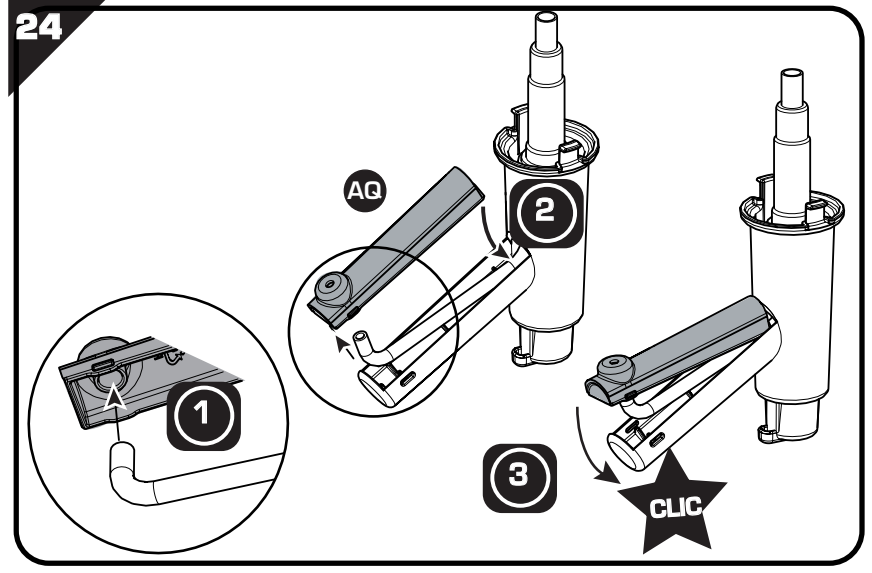
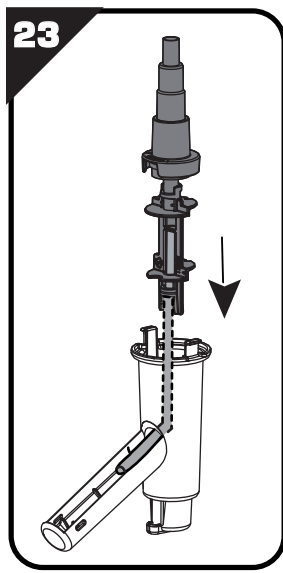
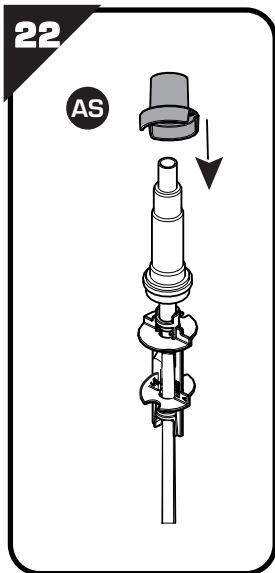
9

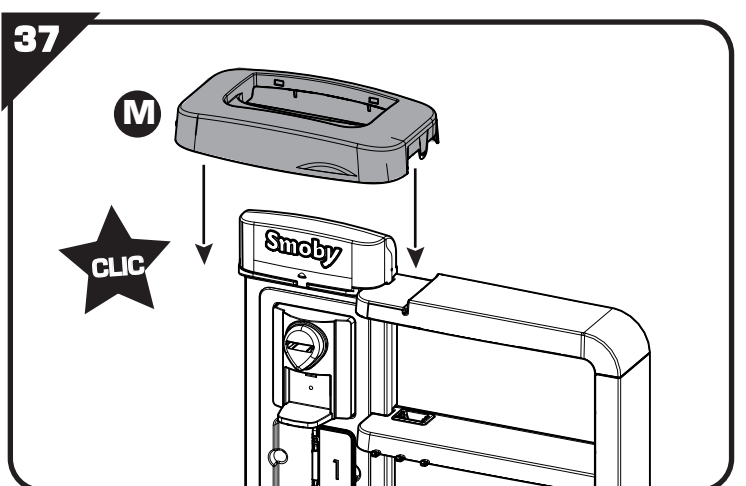
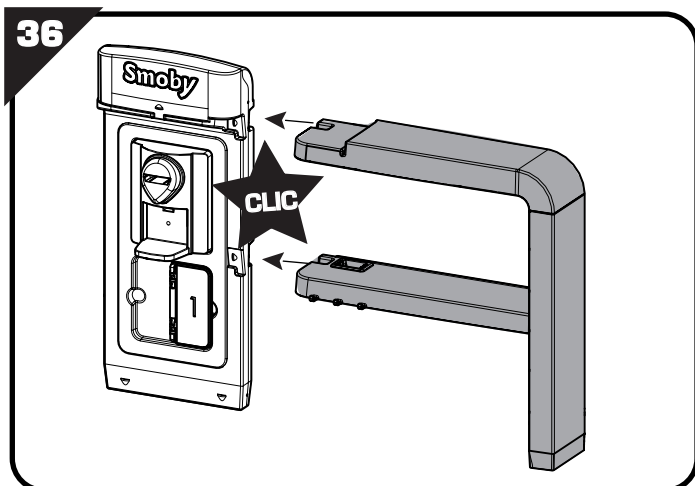
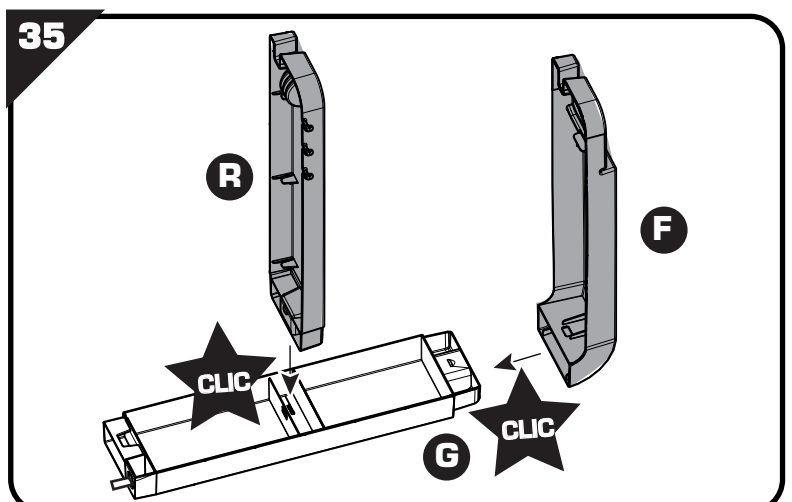
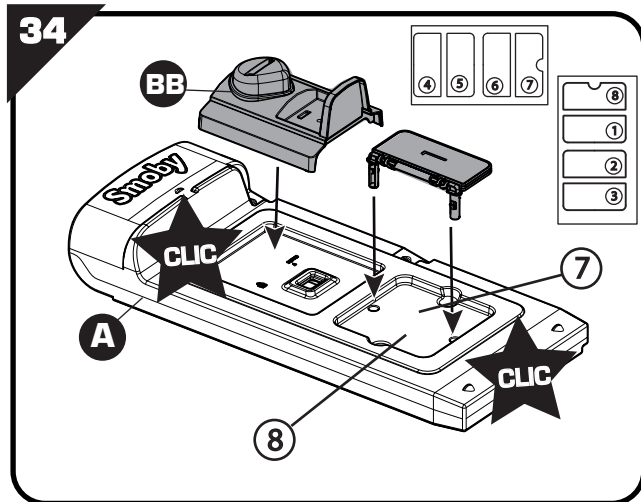
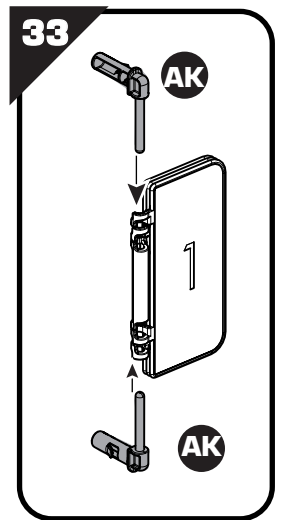
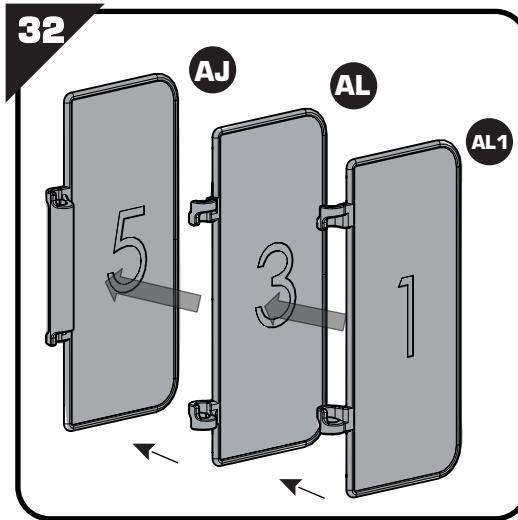
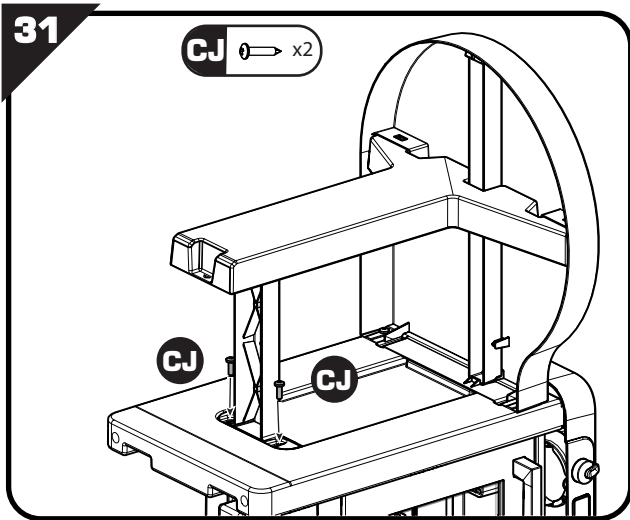
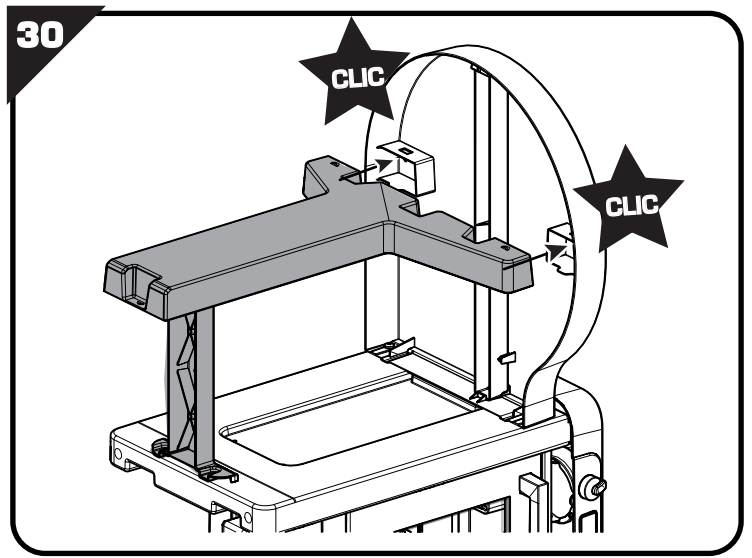
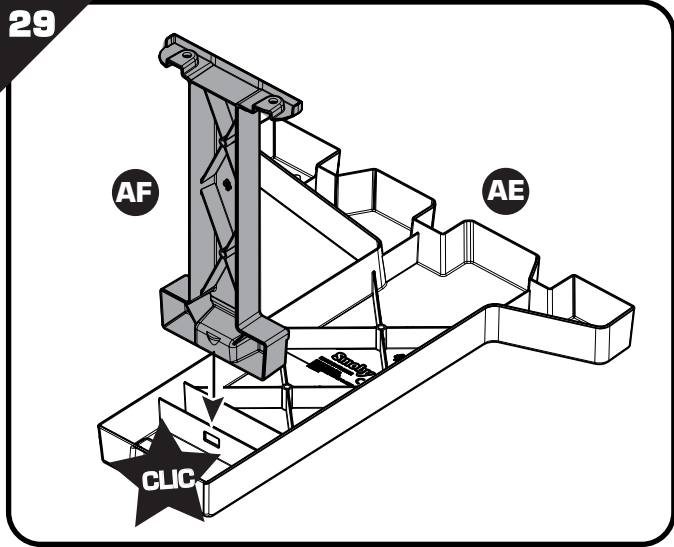


10

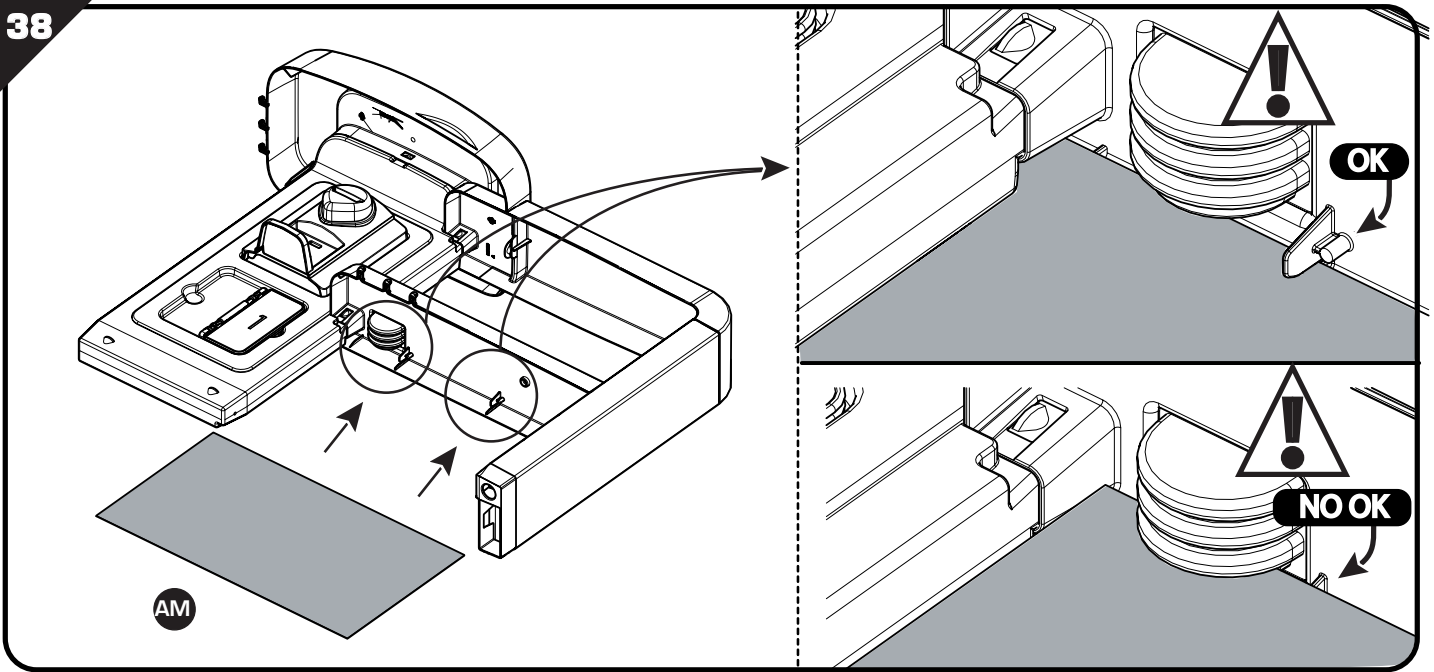




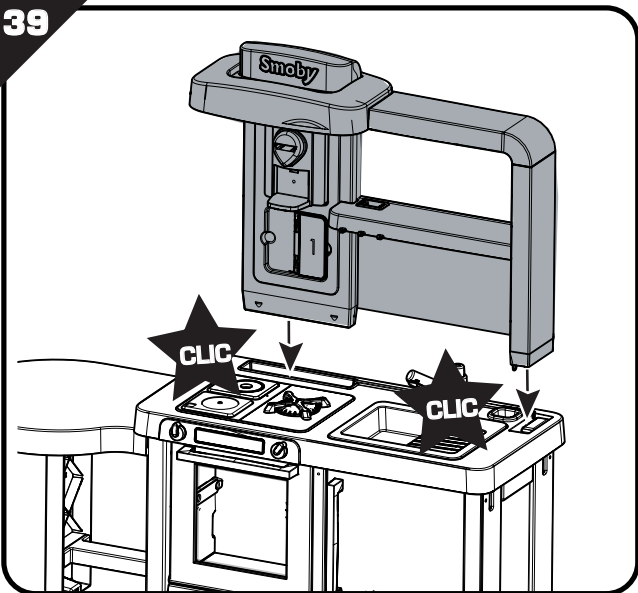




38

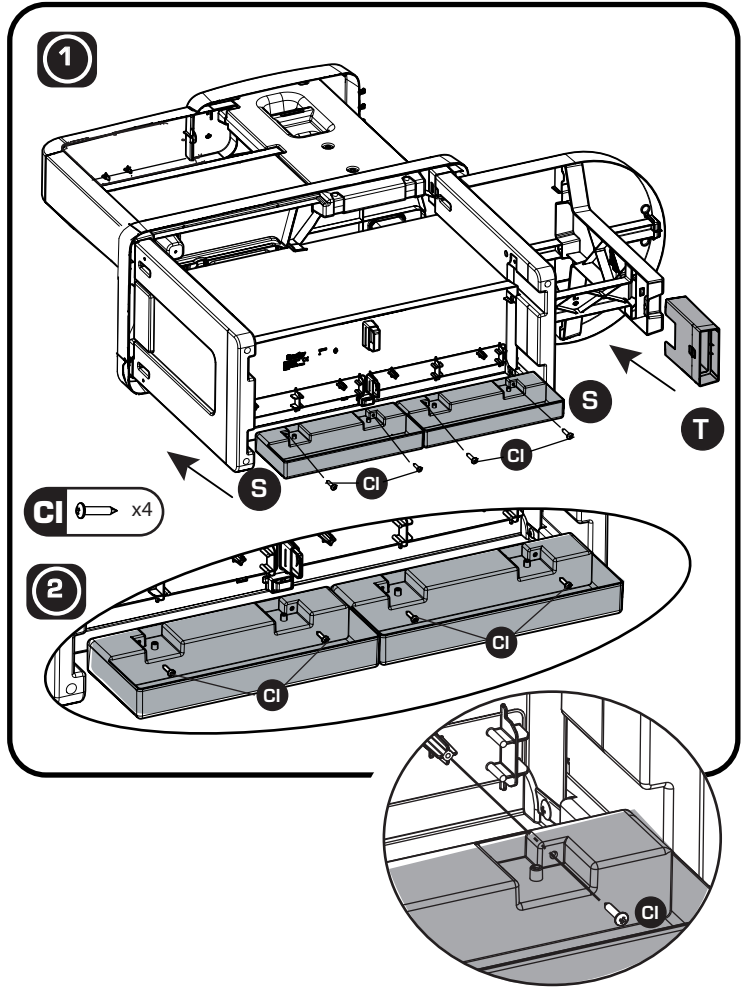
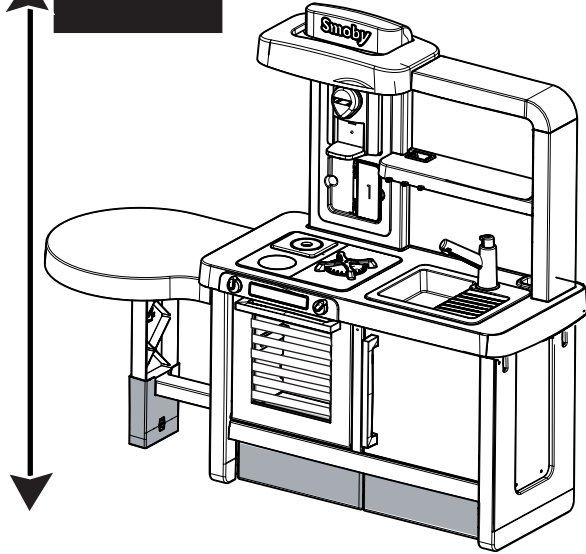


39

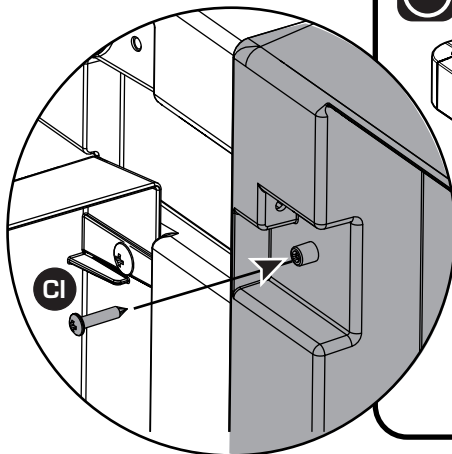
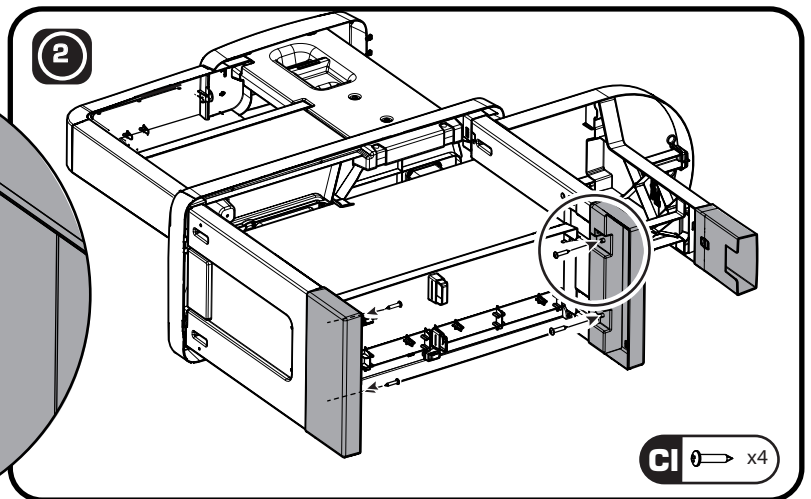
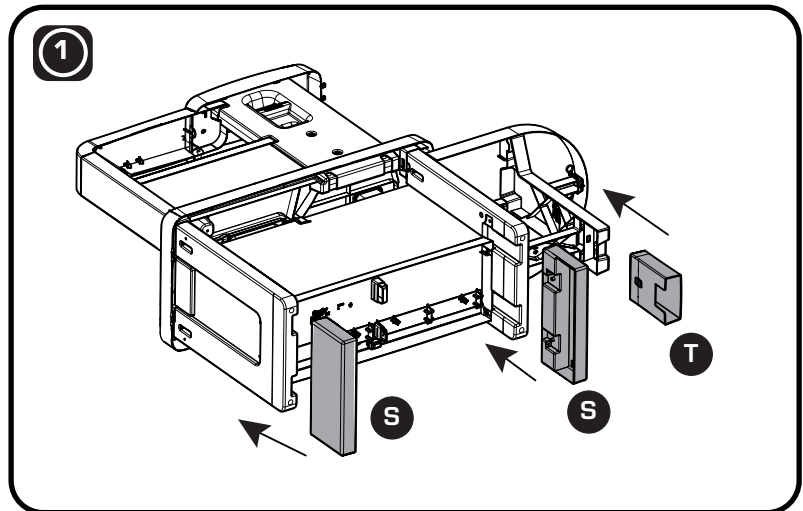
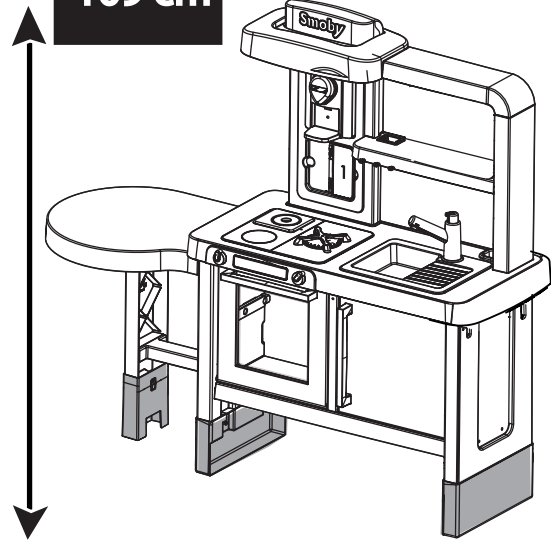


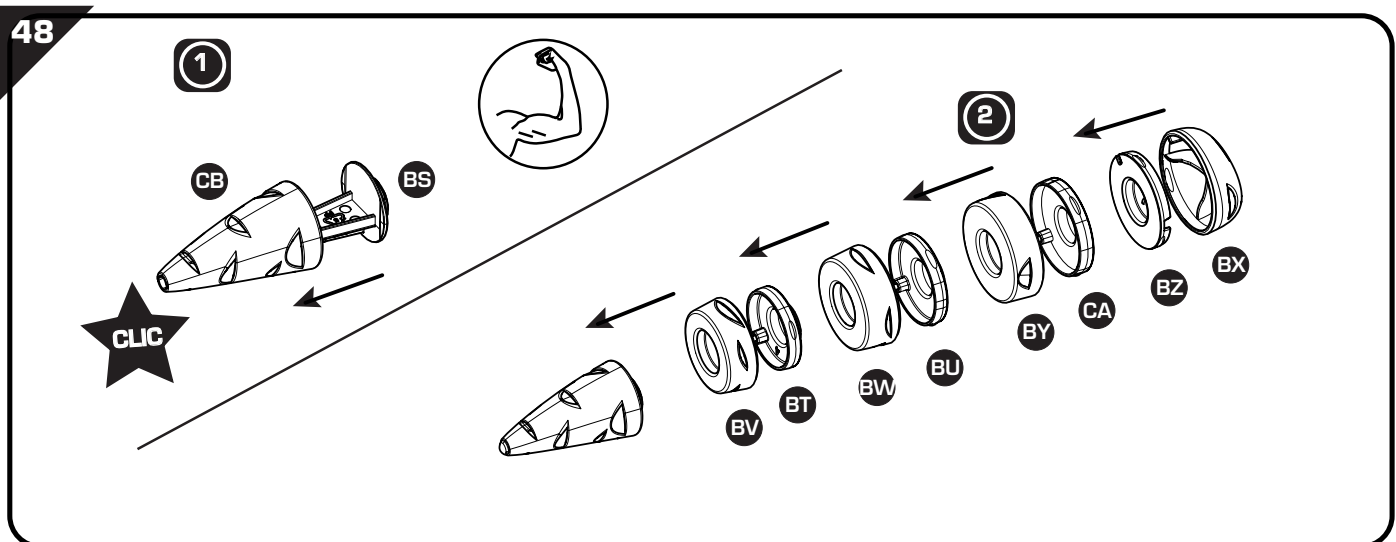
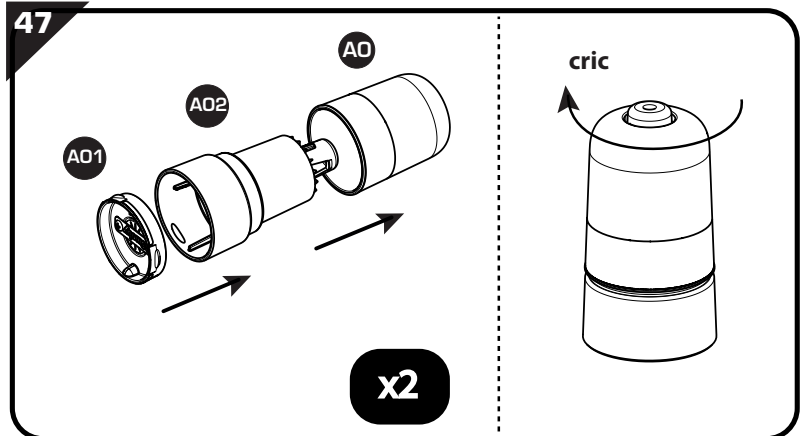
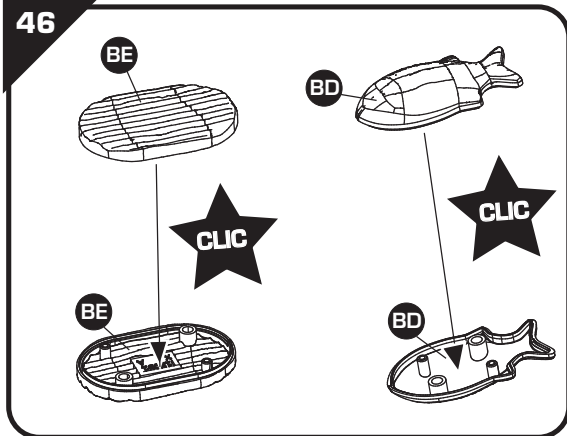
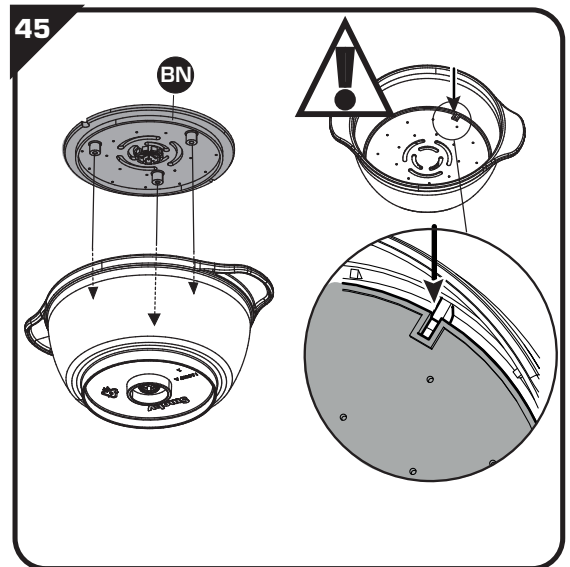
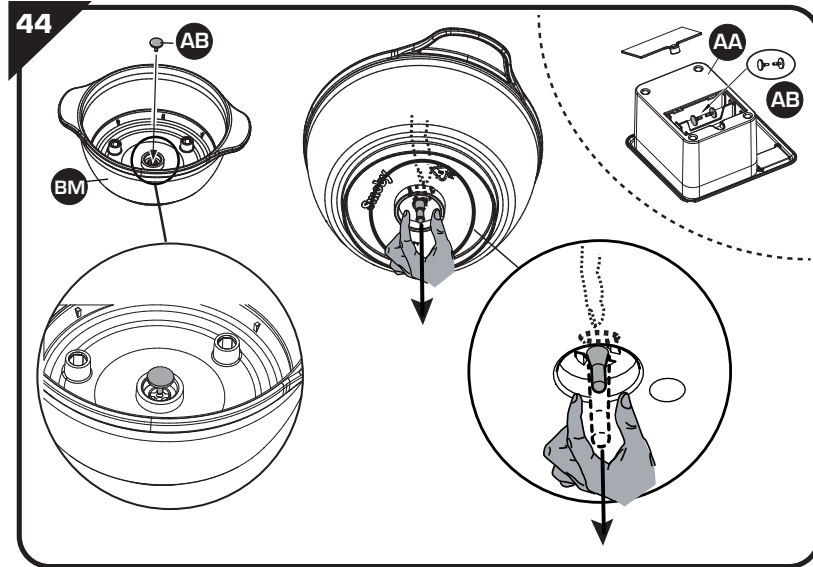
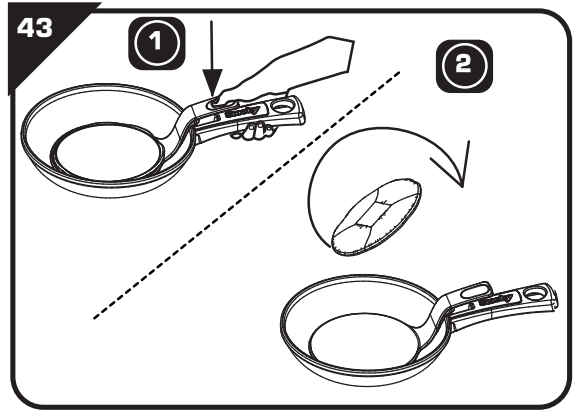
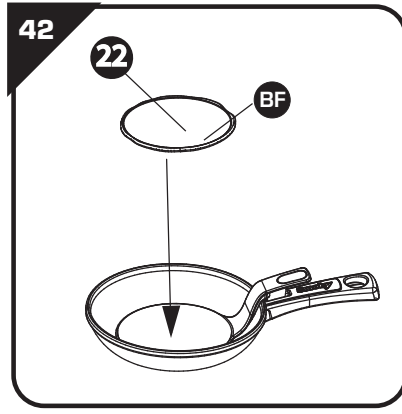
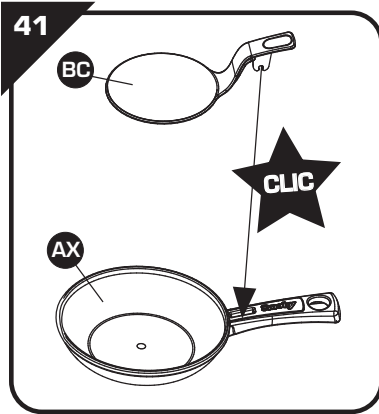
40

101cm

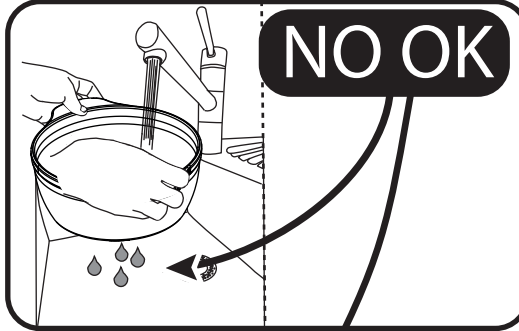
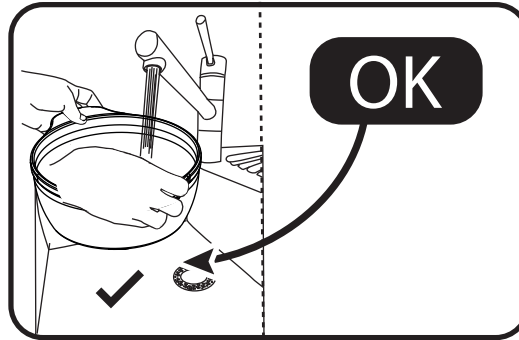
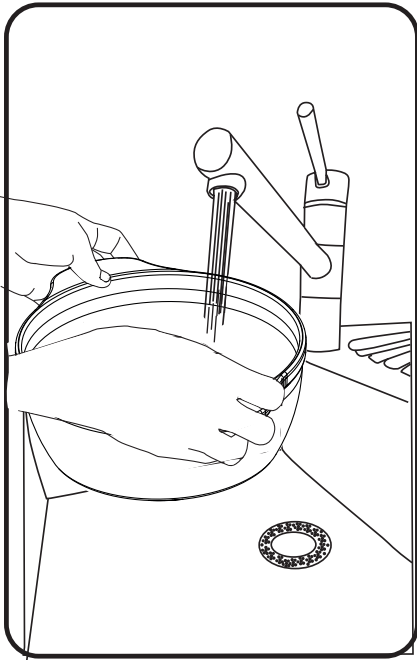


109 cm



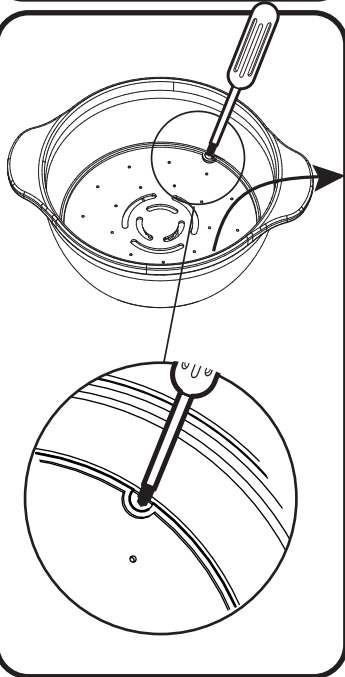


TEST

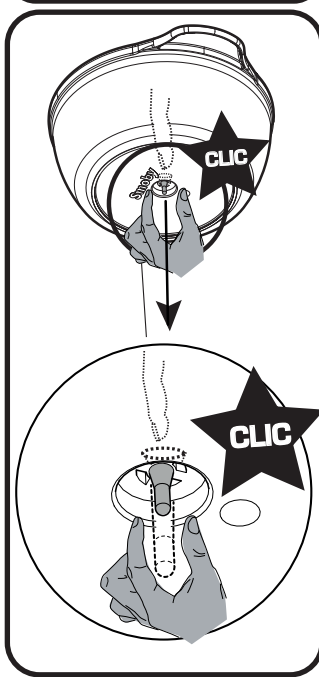


NO OK

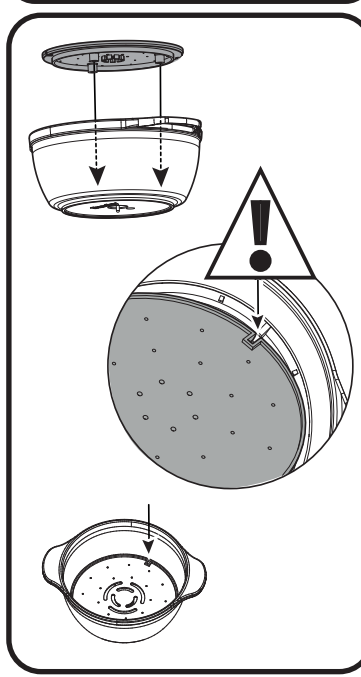
1



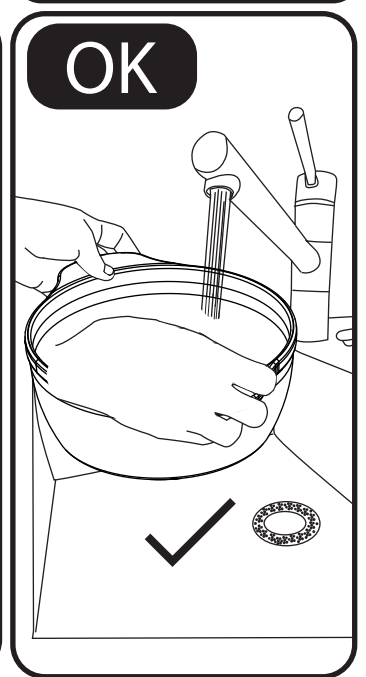
2

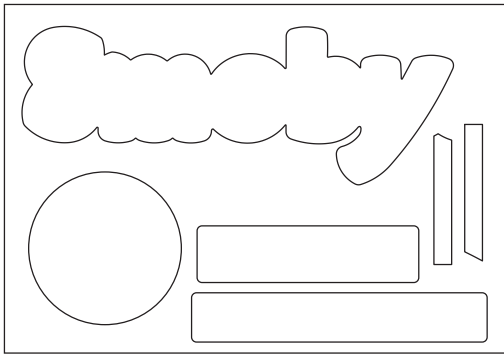
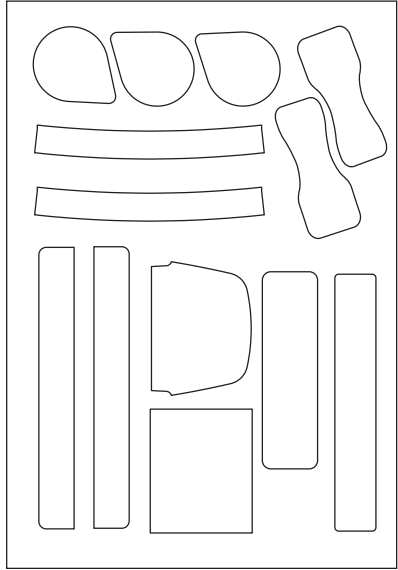
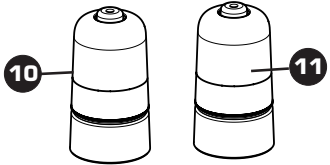
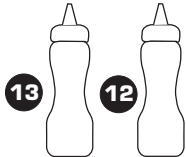
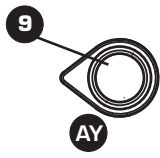
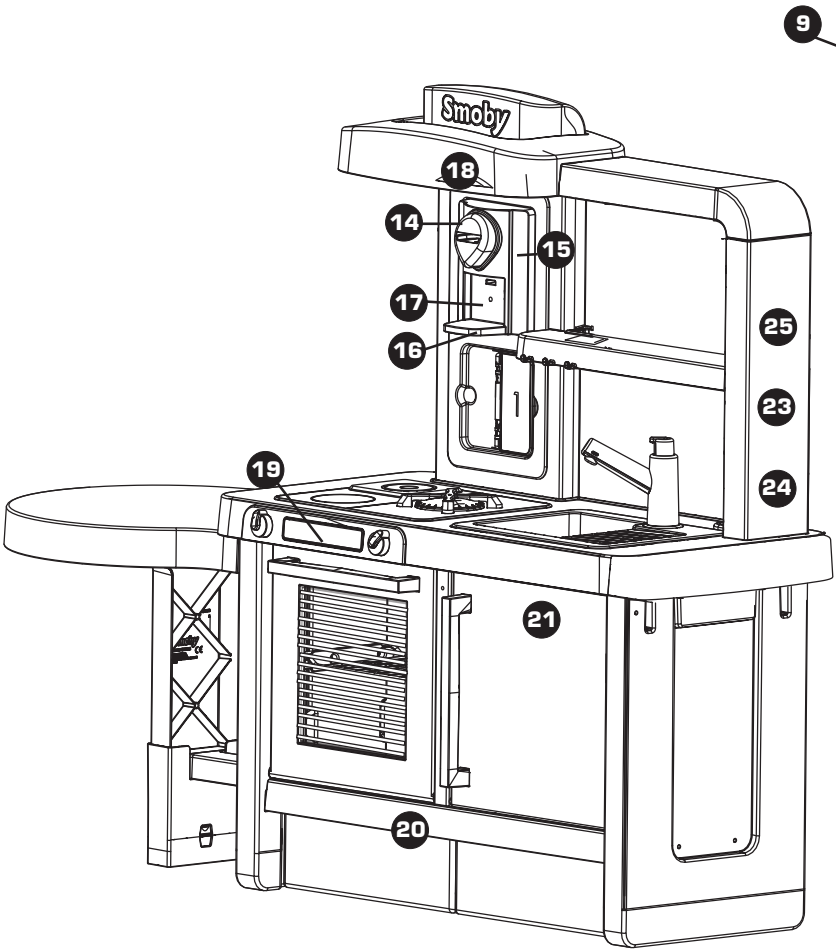
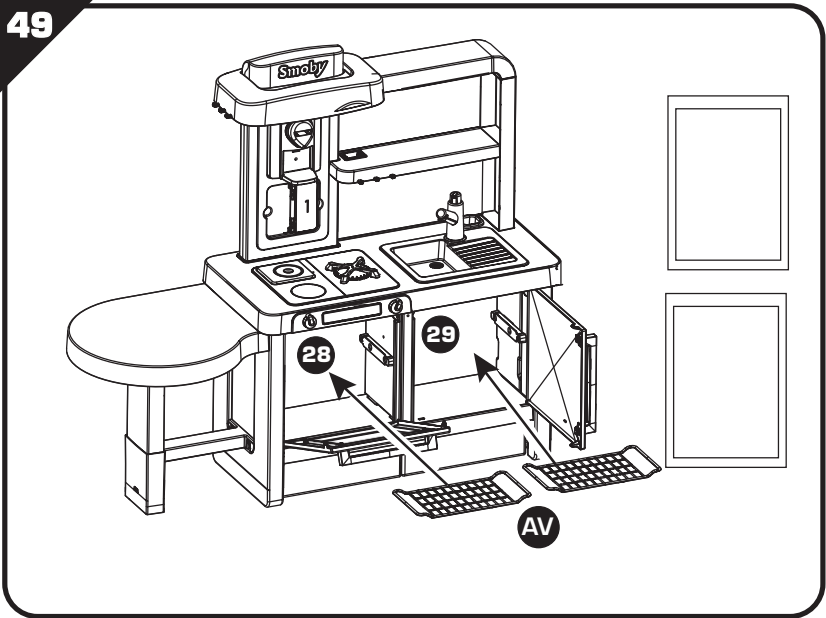


3



4





FR -Renseignements importants à conserver. Attention! Pour écarter les dangers liés à l'emballage (attaches, film plastique, emballage de gonflage, outils d'assemblage, ...) enlever tous les éléments qui ne font pas partie du produit. Jouet à monter par un adulte responsable. ATTENTION! Ne jamais laisser un enfant jouer sans la surveillance d'un adulte. Toute réclamation doit être accompagnée de la preuve d'achat (ticket de caisse). Les pièces doivent être dégrappées par un adulte avec un outil pour éviter les bords coupants. Laver soigneusement les accessoires à l'eau claire. ATTENTION! Ne convient pas aux enfants de moins de 3 ans. Petits éléments. Danger d'étouffement. **GB** -Important information to be kept. Warning! To avoid any hazards related to the packaging (tags, plastic film, inflation nozzle, assembly tools, etc.), remove all of the parts that are not part of the product. Toy to be assembled by a responsible adult. WARNING! Never allow a child to play without adult supervision. Any complaint must be accompanied by the proof of purchase (receipt). The plastic or metal links between parts should be removed by an adult to avoid sharp edges. Wash the accessories with clean water thoroughly before use. WARNING! Not suitable for children under 3 years of age. Small parts. Choking hazard. Do not use the product before it is properly installed. Adult supervision is necessary for children under 4 years of age. **DE** -Wichtige Hinweise, die aufzuheben sind. Achtung: Um die mit der Verpackung verbundenen Gefahren (Befestigungen, Plastikfolien, Stützen zum Aufpumpen, Montagewerkzeuge ...) zu vermeiden, alle Elemente, die nicht Teil des Produktes sind, entfernen. Muss von einem verantwortlichen Erwachsenen zusammengebaut werden. ACHTUNG! Ein Kind niemals ohne Aufsicht eines Erwachsenen spielen lassen. Bei Reklamationen den Kaufnachweis mitschicken (Kassenschein). Die Teile müssen von einem Erwachsenen mit einem Werkzeug abgetrennt werden, so dass keine schneidenden Kanten entstehen. Das Zubehör gründlich mit sauberem Wasser ausspülen. ACHTUNG! Nicht für Kinder unter 3 Jahren geeignet. Kleine Bestandteile. Erstickungsgefahr. **NL** -Belangrijke inlichtingen die u moet bewaren. Opgelet! Om alle gevaren verbonden aan de verpakking (klemmen, plastic folie, oppomp-opzetsuk, montagegereedschap, ...) te elimineren, moeten alle onderdelen die geen deel uitmaken van het product worden verwijderd. Door een aansprakelijke volwassene te monteren speelgoed. WAARSCHUWING! Laat het kind nooit zonder toezicht van een volwassene spelen. Elke klacht moet worden vergezeld door het aankoopbewijs (kassabon). De plastic bandjes die de onderdelen onderling vasthouden moeten door een volwassene met een stuk gereedschap verwijderd worden om het ontstaan van scherpe randen te voorkomen. Was de accessoires grondig met schoon water. WAARSCHUWING! Niet geschikt voor kinderen onder 3 jaar. Kleine onderdelen. Verstikkingsgevaar. **ES** -Informaciones importantes que deben conservarse. ¡Advertencia! Para eliminar los peligros vinculados al embalaje (ataaduras, film plástico, boquilla de inflar, herramientas de montaje,...), retire todos los elementos que no forman parte del producto. Jugete que requiere ser montado por un adulto responsable. ¡ADVERTENCIA! Nunca permita que los niños jueguen sin supervisión de un adulto. Cualquier reclamación debe ir acompañada con el justificante de compra (ticket de caja). La atadura de plástico entre las piezas deberá quitarla un adulto con una herramienta para evitar los bordes cortantes. Lave los accesorios cuidadosamente con agua limpia. ¡ADVERTENCIA! No recomendado para niños de menos de 3 años. Contiene piezas pequeñas. Peligro de asfixia. **PT** -Informações importantes a guardar. Atenção! Para eliminar os perigos associados à embalagem (atíhos, película de plástico, bocal de enchimento, ferramentas de montagem,...), retire todos os elementos que não fazem parte do produto. Brinquedo para ser montado por um adulto responsável. ATENÇÃO! Nunca deixe uma criança brincar sem a supervisão de um adulto. Qualquer reclamação deve ser acompanhada da prova de compra (talão de caixa). As peças devem ser separadas por um adulto munido de uma ferramenta para limar as arestas vivas, cortantes. Lave cuidadosamente os acessórios com água limpa. AVISO! Não convém às crianças com menos de 3 anos. Contém pequenos elementos. Perigo de asfixia. **IT** -Informazioni importanti da conservare. Avvertenza! Per evitare rischi connessi ai materiali di imballaggio (accessori, pellicole, attacco di gonfiaggio, utensili di assemblaggio, ecc.), rimuoverli tutti gli elementi che non fanno parte del prodotto. Il gioco deve essere montato da una persona adulta responsabile. AVVERTENZA! Non lasciare mai giocare i bambini senza la sorveglianza di un adulto. Qualsiasi reclamo deve essere accompagnato dalla prova d'acquisto (scontrino di cassa). Per evitare il contatto con i bordi taglienti, la linguetta plastica tra le varie parti deve essere rimossa da un adulto. Lavare accuratamente gli accessori con acqua pulita. AVVERTENZA! Non adatto a bambini di età inferiore a 3 anni. Parti piccole. Pericolo di soffocamento. **DK** -Gem disse vigtige oplysninger. Advarsel! For at undgå mulige farer forbundet med emballagen (fastgørelsesmateriale, plastfolie, inflationsspids, samleværktojer, ...) bør alle dele, der ikke udgør en del af produktet straks fjernes. Legetøj skal samles af en ansvarlig voksen. ADVARSEL! Lad aldrig barnet lege uden voksenopsyn. Ved enhver reklamation skal der vedlægges købsbevis (kassabon). Delene skal skilles ad af en voksen ved hjælp af et værktøj for at undgå skarpe kanter. Vask alt tilbehør grundigt i rent vand før brug. ADVARSEL! Uegnet for børn under 3 år. Består af amge små dele. Kvalningsfare. **SE** -Viktig information som ska sparas. Varning! Avlägsna alla element som inte är en del av produkten för att undvika faror avseende förpackningen (fästningar, plastfilm, uppblåsningspets, monteringsverktyg ...). Leksak som skall monteras av ansva-

rig vuxen. VARNING! Låt aldrig barnet leka utan vuxen tillsyn. Alla reklamationer bör åtföljas av inköpsbevis (kassakvitto). Plaster mellan de olika delarna bör avlägsnas av vuxen för att undvika att barnet kommer i kontakt med de vassa kanterna. Skölj tillbehören noga i rent vatten. VARNING! Ej lämplig för barn under 3 år. Innehåller smådelar. Kvävningsrisk. **FI** -Tärkeät tiedot, jotka on säilytettävä. Varoitut! Pakkauksen liittyvien vaarojen välttämiseksi poista kaikki sellaiset osat (kiinnikkeet, muovikalvot, suuttimet, kokoomistykökalut jne.), jotka eivät ole osia tuotetta. Lelun saa koota vain vastuullinen aikuinen. VAROITUS! Älä koskaan anna lapsen leikkiä ilman aikuisen valvontaa. Kaikkien valitusten liitteenä on toimitettava ostotodistus (kassakuiti). Aikuisen on irrotettava osat toisistaan jonkin työkalun avulla terävien reunojen välttämiseksi. Pese tarvikkeet huolellisesti puhtaalla vedellä. VAROITUS! Ei sovellu alle 3-vuotiaille lapsille. Pieniä osia. Tukehtumisvaara. **NO** -Ta vare på disse viktige opplysningene. Advarsel! For å unngå farer knyttet til emballasjen (merkelapp, plastfolie, oppblåsningsmunnstykke, monteringsverktøy, osv.), fjern alle delene som ikke er en del av produktet. Må monteres av en voksen. ADVARSEL! La aldri barnet leke uten oppsyn av en voksen. Ved reklamasjon må kvittering medbringes. Plastikkbånd mellom delene skal fjernes av en voksen person med verktøy for å unngå skarpe kanter. Vask tilbehøret nøyse med rent vann. ADVARSEL! Ikke egnet for barn under tre år. Små deler. Kvelningsfare. **HU** -Fontos információk. Figyelmeztetés! A csomagolás miatt felépő veszélyek elkerülése érdekében (címkék, műanyag felírétegek, felfújó fúvóka, összeszerelési eszközök stb.) távolítsd el minden olyan alkatrészt, amely nem a termék része. A játékok csak felelős felnőtt rakkhatja össze. FIGYELEMZETTES! Soha ne engedje a gyermekét felnőtt felügyelet nélkül játszani! Minden reklamációt a vásárlás bizonyítékak kell kísérjen (pénztárjegyek). A műanyag alkatrészeket egy megfelelő szerszámmal felszerelkezett felnőtt kell szétbontsa, hogy elkerülje az éles széleket. Alaposan mossa el a tartozékokat tiszta vízzel. FIGYELMEZTETÉS! Nem felel meg a 3 évesnél kisebb gyerekek számára. Apró részek. Fulladásveszély. **CZ** -Důležité pokyny k uschování. Upozornění! Pro zabránění nebezpečí v souvislosti s obalem (spojovací materiál, plastová fólie, nafukovací nástavec, montážní nástroje...) odstráňte všechny součásti, které nejsou součástí výrobku. Hračka určená k montáži zodpovědnou dospělou osobou. UPOZORNĚNÍ! Nikdy nedovolte dětem hrát si bez dozoru dospělé osoby. Všechny reklamace musí obsahovat doklad o koupi (pokladní lístek). Spojovací části musí odstranit dospělá osoba pomocí nástroje tak, aby se nevytvářily ostré hrany. Příslušenství důkladně umyjte čistou vodou. POZOR! Nevhodné pro děti do 3 let. VARNING! Gahuje malé části. Nebezpečí udusení. **SK** -Dôležité pokyny na uschovanie. Upozornenie! Pre zabránenie nebezpečenstvu v súvislosti s obalom (spojovací materiál, plastová fólia, nafukovací nadstavec, montážne nástroje...) odstráňte všetky súčasti, ktoré nie sú súčasťou výrobku. Hračka určená na montáž zodpovednou dospelou osobou. UPOZORNENIE! Nikdy nedovoľte deťom hrať sa bez dozoru dospelého osoby. Všetky reklamácie musia obsahovať doklad o zakúpení (pokladničný lístok). Súčasti musí od seba oddeliť dospelá osoba nástrojom, aby boli odstránené ostré hrany. Príslušenstvo dôkladne umyte čistou vodou. UPOZORNENIE! Nevhodné pre deti do troch rokov. VARNING! Gahuje malé části. Nebezpečnost udusenja. **PL** -Ważne informacje - należy zachować. Uwaga! Aby uniknąć niebezpieczeństw związanych z opakowaniem (zaczepy, folia plastikowa, końcówka do pompowania, narzędzia do montażu itp.), należy usunąć wszystkie elementy, które nie należą do produktu. Do montażu przesyłkę osobę dorosłą. OSTRZEŻENIE! Nigdy nie należy zostawiać bawiącego się dziecka bez nadzoru osoby dorosłej. Przy każdej reklamacji należy okazać dowód zakupu (paragon). Rodzic lub opiekun powinien usunąć części wszystkie plastikowe/16metalowe zabezpieczenia, aby uniknąć ostrych krawędzi. Starannie umyć akcesoria w czystej wodzie. OSTRZEŻENIE! Nie nadaje się dla dzieci w wieku poniżej 3 lata. Małe elementy. Ryzyko uduszenia. **BG** -Важни указания, които трябва да бъдат запазени. Внимание! За да избегнете опасността, свързани с опаковката (крепящи елементи, пластмасова фолио, крайник за надуване, инструменти за монтаж ...), премахнете всички елементи, които не са част от продукта. Трябва да се монтира от възрастни отговорни лица. ВНИМАНИЕ! Не оставяйте никога детето да играе без надзор от възрастен. При заявяване на рекламации, изпращайте и доказателство за извършената покупка(касовата бележка). Частите трябва да бъдат разделени от възрастен с помощта на инструмент, за да се избегне нараняване от режещите ръбове. Внимателно измийте аксесоарите с чиста вода. ПРЕДУПРЕЖДЕНИЕ! неподходящо за деца на възраст под 3 години. Дребни елементи. Опасност от задушаване. **RO** -Păstrați aceste instrucțiuni importante. Avertisment! Pentru evitarea riscurilor legate de ambalaj (elemente de prindere, folii de plastic, duză de umflare, scule de asamblare,...) îndepărtați toate elementele care nu fac parte din produs. Jucăria trebuie montată sub supravegherea unui adult responsabil. ATENȚIE! Nu lăsați niciodată un copil să se joace fără a fi supravegheat de un adult. Toate reclamațiile trebuie să fie însoțite de dovada cumpărării (bonul de casă). Piesele trebuie să fie netezite de un adult cu ajutorul unui instrument pentru a evita marginile tăioase. Spălați cu grijă accesoriile cu apă curată. ATENȚIE! Neopotrivi pentru copiii cu vârsta sub 3 ani. Piese mici. Pericol de sufocare. **GR** -Σημαντικές πληροφορίες που πρέπει να φυλάξετε. ΠΡΟΕΙΔΟΠΟΙΗΣΗ! Για να αποφευχθεί κάθε κίνδυνος από τα υλικά συσκευασίας (ετικέτες, πλαστική μεμβράνη, βελόνα φουσκώματος, εργαλεία

συναρμολόγησης κ.λπ), αφαιρέστε όλα τα στοιχεία που δεν αποτελούν τμήμα του προϊόντος. Παιχνίδι που πρέπει να συναρμολογηθεί από υπεύθυνο ενήλικα. ΠΡΟΣΟΧΗ! Μην αφήνετε τα παιδιά να παίζουν χωρίς επίτηρηση από κάποιον ενήλικα. Κάθε παράπονο πρέπει να συνοδεύεται από την απόδειξη αγοράς (ταμειακή απόδειξη). Τα εξαρτήματα πρέπει να λύνονται από ενήλικα με εργαλείο γατι οι άκρες κόβουν. Πλύνετε σχολαστικά τα εξαρτήματα με καθαρό νερό. ΠΡΟΣΟΧΗ! Ακατάλληλο για παιδιά κάτω των 3 ετών. Μικρά τμήματα. Κίνδυνος ασφυξίας. • Informacijos proizvajalca shranite za kasnejšo uporabo. Pozor! V zgradbi nevarnosti, povezani z embalažo (plastični ovoji, razni dodatki, naphnjeni delci, pripomočki za sestavljanje ...), odstranite vse elemente, ki niso del izdelka. Igrača naj sestavi odgovorna odrasla oseba. OPOZORILO! Nikoli ne dovolite otroku, da se igra brez nadzora odrasle osebe. V primeru uveljavljanja reklamacije morate obvezno priložiti račun prodajalca. Plastične povezovalne spojke med posameznimi sestavnimi deli mora odstraniti odrasla oseba tako, da pri tem ne nastanejo ostri robovi. Pred uporabo temeljito umijte pripomočke s čisto vodo OPOZORILO! Izdelek ni primeren za otroke, mlajše od treh let. Majhni delci. Nevarnost zadušitve. **HR** -Molimo da sačuvate ove upute radi eventualne prepiske. Upozorenje! Radi izbjegavanja opasnosti koje se odnose na ambalažu (etikete, plastična folija, mlaznica za napuhavanje, alati za sastavljanje, itd.) uklonite sve dijelove koji nisu dio proizvoda. Postavljanje je dozvoljeno isključivo odraslim osobama. UPOZORENJE! Nikad ne dopustite djjetetu da se igra bez nadzora odrasle osebe. U primjeru uvažavanje garancije morate obavezno priložiti račun prodavača. Dijelove treba odvojiti odrasla osoba pomoću alata kako bi se izbjegli oštri rubovi. Pažljivo operite pribor čistom vodom. UPOZORENJE! Nije namijenjeno djeci mlađoj od 3 godine. Mali dijelovi. Opasnost od gušenja. **TR** -Lütfen olası yazışmalar için bu uyarıları saklayın. Dikkat! Ambalajla ilgili herhangi bir tehlikeli öğlemek için (etiketler, plastik film, şişirme ağız, montaj araçları vb.), ürünü parçaları olmaları tüm parçaları çıkarın. Yetişkinler tarafından takılmalıdır. DİKKAT! Bir çocuğun asya yetişkin gözetimi altında olmadan oyun oynamasına izin vermeyin. Şikayetinizle birlikte satın alma karnitini (makbuz) sunmanız gerekir. Parçaları arasındakı plastik bağlantıları, günlük amacıyla bir yetişkin tarafından çıkarılmalıdır. Aksesuarları, Duru suyla, özel bir şekilde yıkayın. 3 Yaşından küçük çocuklar için uygun değildir. Küçük parçalar. Boğulma tehlikesi. **RU** -Важные сведения: хранить! Внимание! Чтобы исключить связанные с упаковкой опасности (крепёж, полиэтиленовая пленка, наконечник для накачки, инструменты для сборки и т.д.), удалить все элементы, не являющиеся частью продукта. Игрушку должен собирать взрослый, отвечающий за ребенка. ВНИМАНИЕ! Никогда не оставляйте играющего ребенка без присмотра взрослых. Все претензии должны сопровождаться свидетельством покупки (кассовый чек). Взрослый должен убрать пластиковое соединение между деталями с помощью инструмента, чтобы не оставалось острых краев. Тщательно вымыть аксессуары чистой водой. ВНИМАНИЕ! Не для детей от месяца до 3 лет. Мелкие детали. Опасность проглотить. **UA** -Зберігайте цю інструкцію на випадок можливого використання у майбутньому. увага! Щоб уникнути небезпек, пов'язаних з упаковкою (кріплення, поліетиленова плівка, наконечник для надування, інструменти для збирання тощо), видавіть усі елементи, які не є частиною виробу. Іграшка повинна збиратися тільки дорослими. УВАГА! Ніколи не залишайте дитину, яка грається, без нагляду дорослих. Будь-яку скаргу повинен супроводжувати доказ придбання (квитанція). Деталі повинні бути обробленими дорослими за допомогою інструменту для уникання ріжучих країв. ретельно промийте аксесуари чистою водою. УВАГА! Іграшка не призначена для дітей віком до 3 років. Дрібні деталі. Небезпечно проковтнути. **EE** -Oluline teave, mis tuleks alles hoida. Hoiatust! Pakendiga (silidid, kile, täitmisotsik, kokkupaneku tööriistad jne) seotud ohtude ennetamiseks eemaldage kõik osad, mis ei ole toote osad. Mänguasjad tuleks kokku panna vastutava täiskasvanu poolt. HOIATUS! Ärge kunagi lubage lastel mängida ilma täiskasvanu järelvalveta. Kaebuste tuleb lisada ostu tõendav dokument (kvitтинг). Tera-vaete aarte vältimiseks peab täiskasvanu eemaldama osadevahelised plastist või metallist ühendused. Peske tarvikud hoolikalt puhta veega. HOIATUS! Ei ole sobiv alla 3-aastaste lastele. Väikesed osad. Käigistamisohu. **LT** -Svarbi informacija, kurią būtina išsaugoti. Įspėjimas! Siekiant išvengti bet kokio pakuotės (etiketėių, plastikinės plėvelės, pūtimo antgalio, surinkimo įrankių ir pan.) keliamo pavojaus, pašalinkite visus nereikalingus elementus. Žaislą turi sumontuoti atskingas suaugęs asmuo. DĖMESIO! Niekada neleiskite vaikui žaisti be suaugusiojo priežiūros. Reiškiant pretenziją būtina pateikti pirkimo įrodymą (kasos kvitą). Suaugusysis privalo įrankių iškarpyti dalių jungtis, kad neliktų aštrių kraštų. Prieš ruošiant naują suaitabą ar irpakojumą (etiketes, plastmasas plėve, gaisa piepūšanas sprausla, montāžas instrumenti u.c.), noņemiet visas liekās detaļas. Rotājumi jāmontē atbildīgajam pieaugušajam. UZMANĪBU! Nelaut bērniem spēlēties bez pieaugušo uzraudzības. Ikvienai sūdzībai jāpievieno pirkumu apstiprinoties dokuments (kases čeks). Daļu atvienošanu veic pieaugušais ar attiecīgajiem instrumentiem, lai izvairītos no asām malām. Rūpīgi nomazgājiet piederumus ar tīru ūdeni UZMANĪBU! Nav piemērots bērniem, kas nav sasnieguši 3 gadu vecumu. Nelieās sastāvdaļas. Elpas trūkuma risks.

التعليمات الهامة المطلوب الاحتفاظ بها.
 تحذيراً لإزالة المخاطر المتعلقة بالتغليف (الملحقات والغلاف البلاستيكي، إلى آخره) قم بالتخلص من جميع العناصر التي لا تعتبر جزءاً من اللعبة.
 يجب أن يقوم بتجميع هذه اللعبة شخص بالغ مسئول تحذيراً لا تسمح قط للطفل باللعب بدون إشراف شخص بالغ.
 يجب عدم استعمال هذا المنتج قبل تركيبه بشكل صحيح
 يجب مراقبة الأطفال الذين يقل عمرهم عن أربع سنوات من قبل شخص راشد
 كل شكوى يجب أن يرفق بها دليل الشراء (إيصال الخزينة).
 يجب نزع الوصلات البلاستيكية المتبقية بين القطع من قبل شخص راشد بواسطة أداة لتجنب الحافات القاطعة. معايير ممنوع استعماله من قبل الأطفال دون الثالثة. خطر الإختناق.
مكونات صغيرة. قد تسبب خطر الاختناق.

لا يجب إعادة شحن البطاريات. يجب فك المراكم من اللعبة قبل شحنها. لا يجب شحن المراكم إلا تحت رعاية شخص بالغ.
 لا يجب استعمال أنواع بطاريات ومراكم مختلفة أو الجمع بين البطاريات والمراكم الجديدة والمستعملة. يجب فقط استعمال البطاريات والمراكم المنصوح بها أو من نوع مشابه.
 يجب مراعاة القطبية عند تركيب البطاريات والمراكم. يجب فك البطاريات والمراكم المستعملة من اللعبة.
 لا يجب تلامس أطراف البطارية أو المركم تقادياً لحدوث قصر دائرة. يجب دائماً فك البطاريات أو المراكم في حالة عدم استعمال اللعبة لمدة طويلة.



Site internet SAV France : www.smoby.fr

Assistance consommateurs à nous retourner en cas de problèmes / Consumer assistance: for any problems, return this card /
 Verbraucher-Info: Für weitere Auskünfte, senden Sie diese Karte bitte an / Klantenservice: voor inlichtingen, dese kaart naar ons terugsturen /
 Atención al consumidor: para cualquier información, enviar esta tarjeta. / Assistenza per il consumatore: per informazioni, rispedire la presente cartolina.

SMOBY TOYS S.A.S.
 Service après ventes, Le Bourg Dessus - 39170 LAVANS-LÈS-SAINT-CLAUDE / FRANCE.
 MODELE DEPOSE - Fabriqué en France - Made in France - www.smoby.com

NOM / NAME :
 PRENOM / SURNAME :
 RUE / STREET :
 VILLE / TOWN :
 CODE POSTAL / POSTAL CODE :
 PAYS / COUNTRY :
 N° TEL :
 Email :

Réf.:
AAP2082A
 Colors:

Description du motif de la réclamation / Cause for complaint / Grund der Beanstandung Omschrijving van de reden van de klacht / Detalle el motivo de su reclamación / Descizione del motivo del reclamo :

- Manquant** / Missing / Fehlende Teile / Tekort / Faltante / Mancante.
 Cassé / Broken / Gebrochen / Gebroken / Rotura / Rotto.
 Autre / Other reason / Andere / Andere reden / Otra razón / Altro motivo

Description ou numéro de la pièce demandée / Description or number of part requested / Beschreibung oder nummer des gewünschten Teils / Omschrijving of nummer van het gevraagde onderdeel / Descripción o número de la pieza solicitada / Descizione o numero del pezzo richiesto :

N°: N°: N°: N°: N°: N°: N°:
 Qté: Qté: Qté: Qté: Qté: Qté: Qté:

cuisine evolutive
Smoby

For UK enquiries only / Pour Angleterre uniquement
 If you need any assistance, help or spare parts for this product, please contact the customer care manager.

SMOBY TOYS UK Ltd
 Broomfield House
 Bolling Road
 BRADFORD BD4 7BG

tél : 01274765030
 fax : 01274765031
 care@smobytoys.co.uk

- SMOBY TOYS GmbH
 Werkstraße 1
 D-90765 Fürth, Germany.
- SMOBY TOYS ESPAÑA SL
 Edificio América II
 C/ Proción, 7, Portal 2, Planta 2ª, Oficina E
 28023 Madrid, Spain.
- SMOBY TOYS ITALIA S.p.A.
 Strada Statale 32, n.9
 28050 Pombia (NO), Italy.
- SMOBY TOYS UK Ltd.
 Broomfield House, Bolling Road
 Bradford BD4 7BG, United Kingdom.
- SMOBY TOYS POLSKA Sp. z o.o.
 ul. Eliza 2
 02-247 Warszawa, Poland.
- SMOBY TOYS HUNGÁRIA Kft.
 Vendel Park, Budai u. 4.
 2051 Batorbágy, Hungary.
- SMOBY TOYS CZ, spol. s r. o.
 Lidická 481
 273 51 Unhošt, Czech Republic.
- SMOBY/DICKIE (SWITZERLAND) AG
 Überlandstrasse 18
 CH-8953 Dietikon/ZH, Schweiz.
- SMOBY TOYS AUSTRIA
 Handels GmbH & Co KG, Jochen-Rindt-Str. 25
 1230 Wien, Austria.
- SMOBY OYUNCAK PAZARLAMA Ltd. Şti.
 İcerenköy Mahallesi, Huzur Hoca Caddesi
 Piramit Grup İş Merkezi No.57
 34752 Ataşehir / İstanbul, Turkey.
- SMOBY TOYS BULGARIA
 Ul Rozova Gradina N°17
 1588 Krivina, Bulgaria.
- SISO TOYS SOUTH AFRICA (PTY) Ltd.
 264 Aberdare Drive, Phoenix Industrial Park
 Phoenix, Durban
 4068, Kwa Zulu Natal, South Africa.
- SIMBA-DICKIE NORDIC AS
 Nygårdsvägen 79
 3221 Sandefjord, Norway.
- SIMBA DICKIE FINLAND OY
 Sinikallontie 3 B
 02630 Espoo, Finland.
- N.V. SIMBA TOYS BENELUX S.A.
 Moeskroensesteenweg 383C,
 8511 Aalbeke, Belgium.
- S.C. SIMBA TOYS ROMANIA SRL
 Banasa Business Center
 Sos. Bucuresti-Ploiesti 19-21, Sector 1
 013694 - Bucuresti, Romania.
- SIMBA DICKIE GROUP RUSSIA, BELARUS
 Moscow, Novatorov 1.
 117393, Russia.
- SIMBA TOYS UKRAINE Ltd.
 42 Chervonotratska street
 Kyiv 02660, Ukraine.
- SIMBA TOYS INDIA Pvt Ltd.
 808, Windmill, Sahar Plaza Complex
 Kurba Road, J.B. Nagar, Andheri (East)
 Mumbai 400059, India.
- SIMBA TOYS HONG KONG Limited
 20/FI, Prudential Tower, The Gateway,
 Harbour City, 21 Canton Rd,
 TST, Kowloon, Hong Kong.
- SIMBA TOYS MIDDLE EAST FZCO
 P.O. Box 61 106
 Jebel Ali Free Zone, South Zone 5
 PLOT S3 - 1008, Dubai - U.A.E.
- SIMBA TOYS MIDDLE EAST QATAR
 P.O. Box 5060 - Doha Qatar.
- SIMBA SMOBY CHILE - LATAM & MEXICO
 Los Militares 5885, Oficina 1402
 Las Condes, Santiago de Chile, Chile.
- SIMBA TOYS KAZAKHSTAN LLP
 ALP Warehouse Complex, ychastok 1,
 poselok Almerek, Gul'dalinsky rural district
 Talgarsky area, Almaty 041611, Kazakhstan.



 **WARNING: CHOKING HAZARD.**

Small parts. Not for children under 3 yrs.

 **WARNING:**

Never allow a child to play without adult supervision.

 **WARNING:**

Toy must be assembled by an adult, as it contains hazardous points or edges. A sharp tool shall be used.

 **WARNING:**

Batteries should be changed by an adult.

Do not mix alkaline, standard (carbon-zinc), or rechargeable (nickel-cadmium) batteries.

Do not mix old and new batteries.