

FR - ATTENTION!  
 GB - WARNING!  
 DE - ACHTUNG!  
 NL - WAARSCHUWING!  
 ES - ¡ADVERTENCIA!  
 PT - ATENÇÃO!  
 IT - AVVERTENZA!  
 DK - ADVARSEL!  
 SE - VARNING!  
 FI - VAROITUS!  
 NO - ADVARSEL!  
 HU - FIGYELMEZTETÉS!  
 CZ - UPOZORNĚNÍ!  
 SK - UPOZORNENIE!

PL - OSTRZEŻENIE!  
 BG - ВНИМАНИЕ!  
 RO - AVERTISMENT!  
 GR - ΠΡΟΕΙΔΟΠΟΙΗΣΗ!  
 SI - OPOZORILO!  
 HR - UPOZORENJE!  
 TR - UYARI!  
 RU - ВНИМАНИЕ!  
 UA - УВАГА!  
 EE - HOIATUS!  
 LT - DĖMESIO!  
 LV - UZMANĪBU!  
 AR - تنبيه!

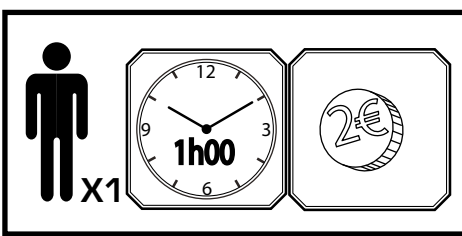
**+3**

ans  
years  
Jahre  
jaar  
años  
anni  
år

vuotta  
är  
ev  
let  
rokov  
lata  
godini  
ani  
χρόνια

let  
godina  
yaşından  
let  
roki  
aastastele  
metç  
gadiem

سنوات



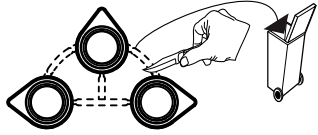
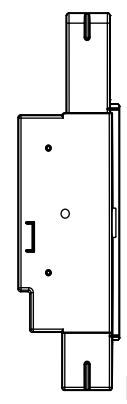
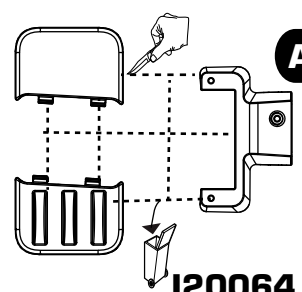
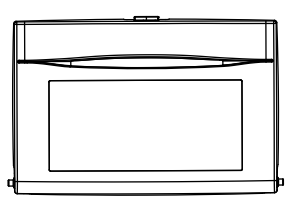
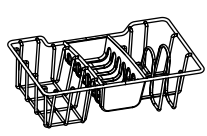
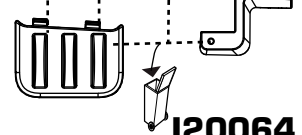
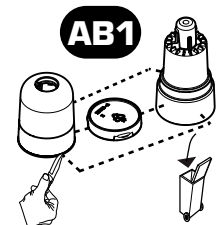
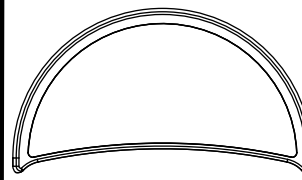
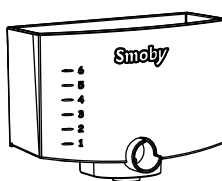
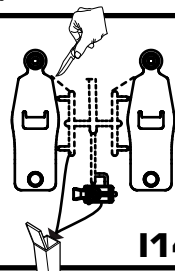
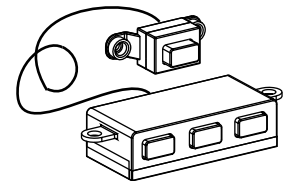

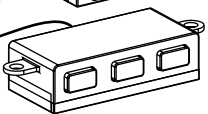
**Smoby**

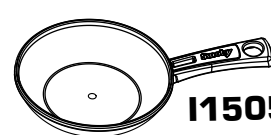
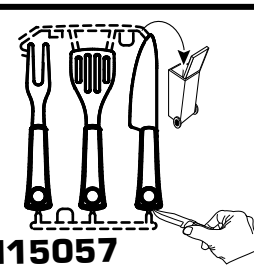
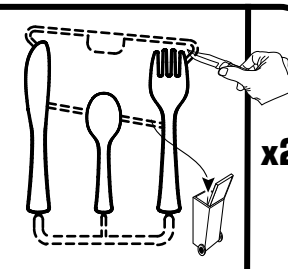
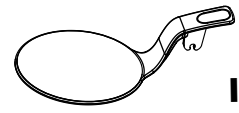
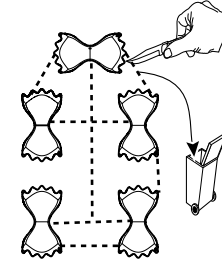

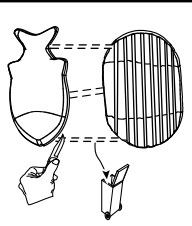
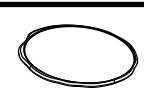
FR - Outils non fournis  
 GB - Tools not provided.  
 DE - Werkzeug nicht imbegriffen  
 NL - Gereedschap niet inbegrepen  
 ES - Herramientas no incluidas  
 PT - Ferramentas não fornecidas.  
 IT - Utensili non forniti  
 DK - Værktøj medfølger ikke.  
 SE - Verktyg ingår inte.  
 FI - Esittelyssä työkaluja  
 NO - Verktøy følger ikke med  
 HU - A szerzőmunk nem tartozékai a terméknek.  
 CZ - Nářadí není součástí dodávky  
 SK - Nariadenie nie je súčasťou dodávky

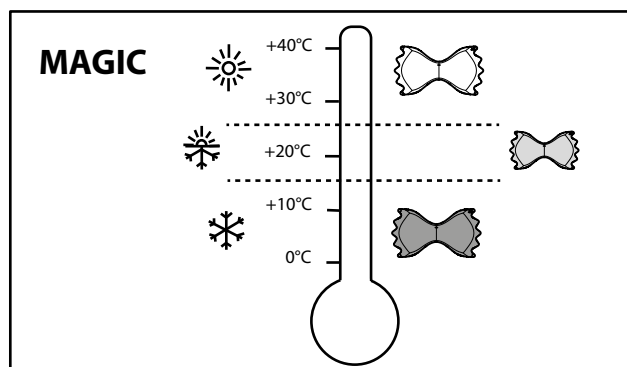
PL - Narzędzia niedostarczone w zestawie.  
 BG - Инструменти не са предоставени.  
 RO - Scule necincluse  
 GR - Τα εργαλεία δεν περιλαμβάνονται  
 SI - Orodje ni priloženo.  
 TR - Aletler seti içinde değildir.  
 RU - Инструменты не поставляются.  
 UA - Інструменти не входять у комплект  
 EE - Tööriistu ei ole kaasas.  
 LT - Įrankių komplekte nėra  
 LV - Rīki komplektā nav ietverti.

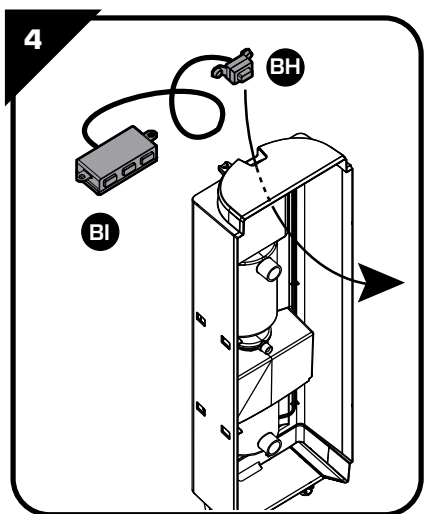
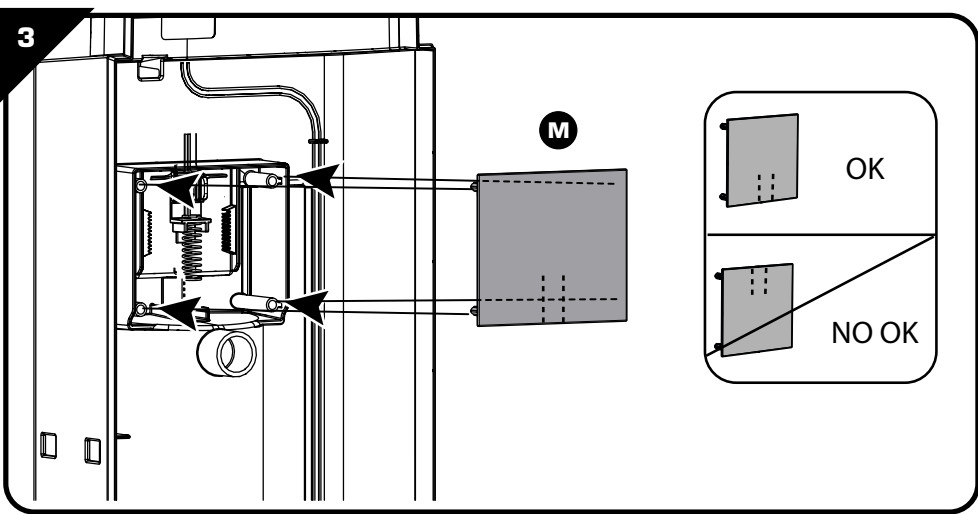
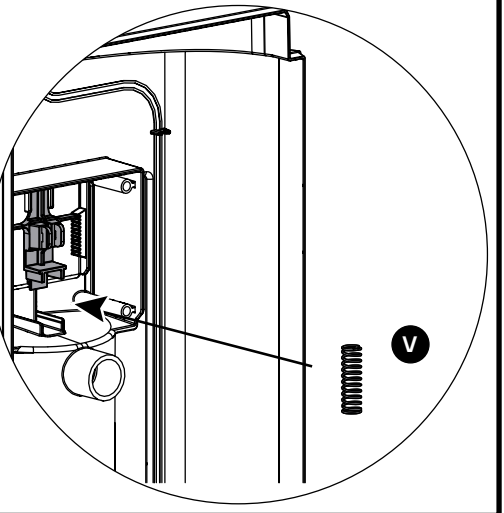
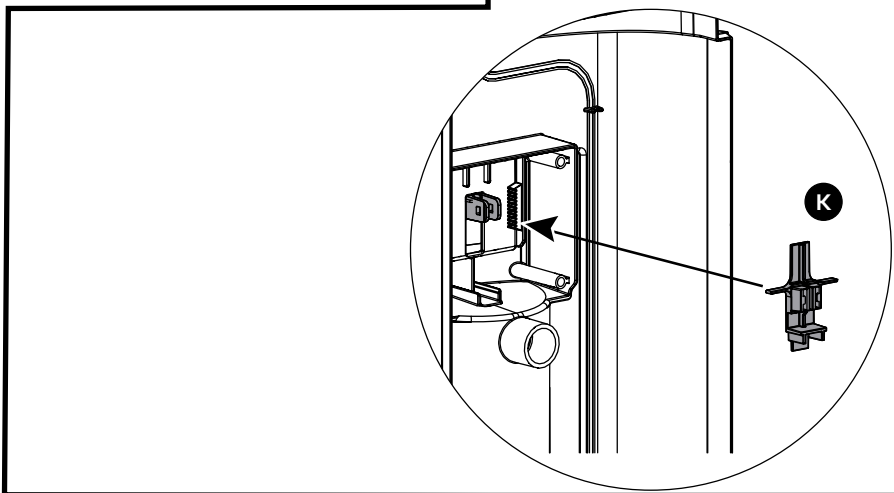
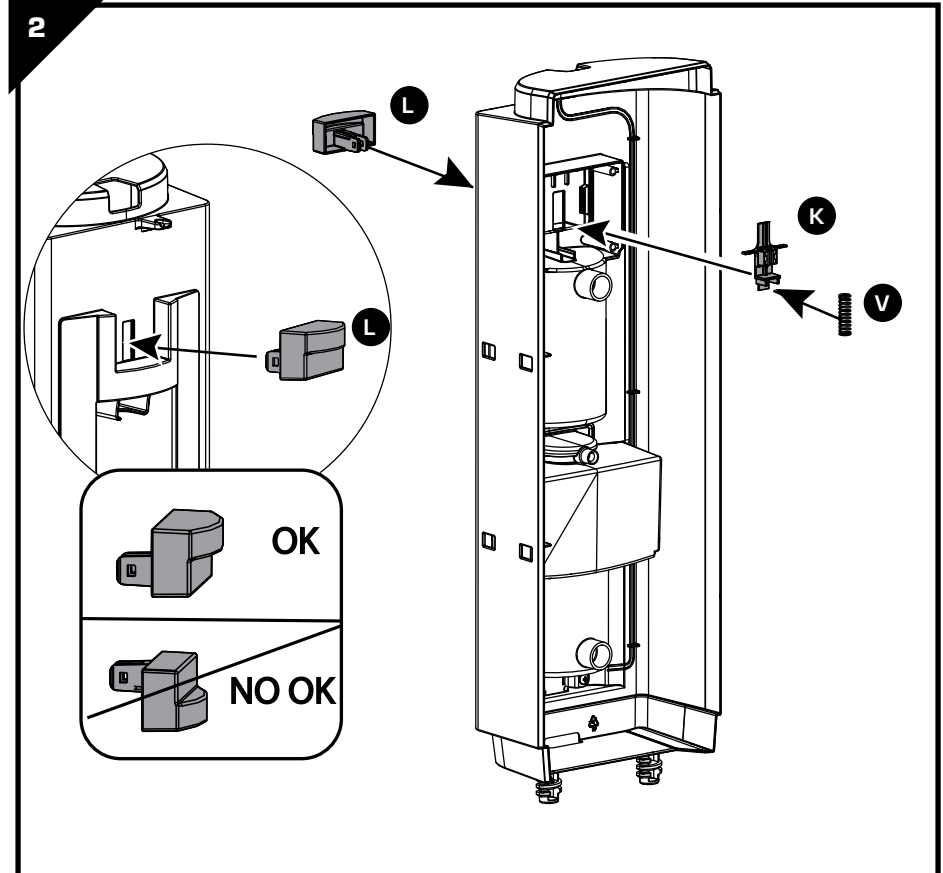
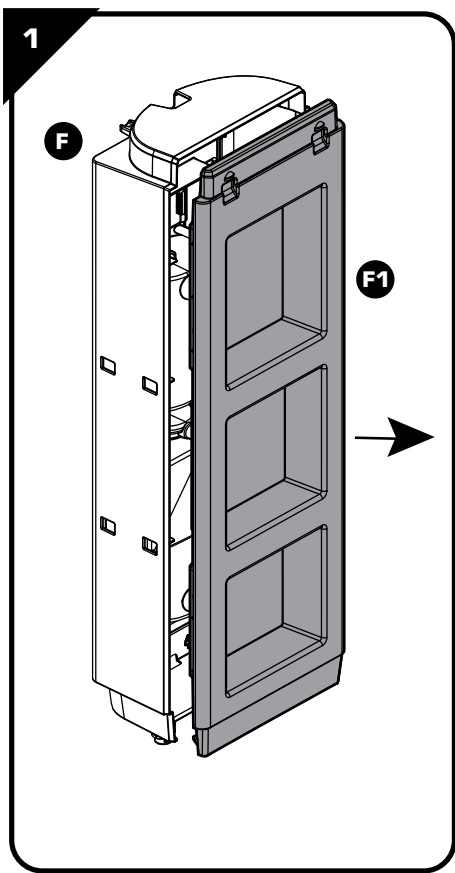
AR - الأدوات غير مرفقة مع المنتج.

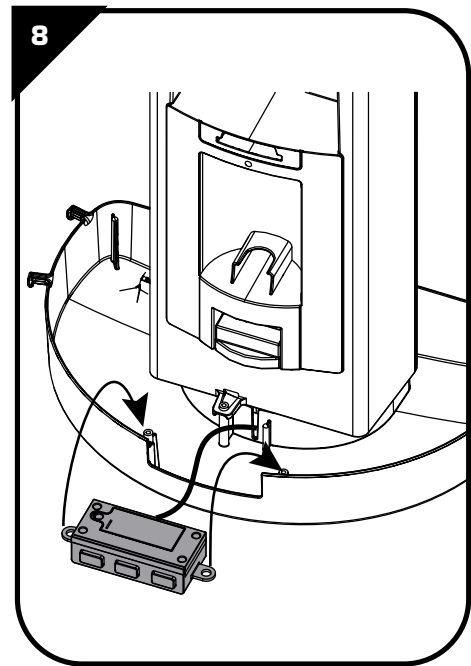
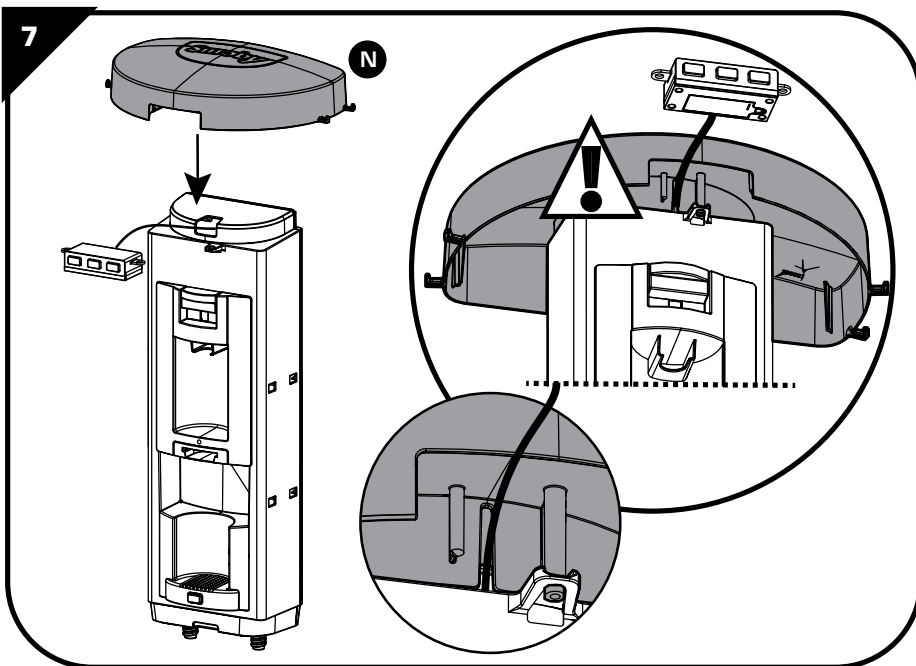
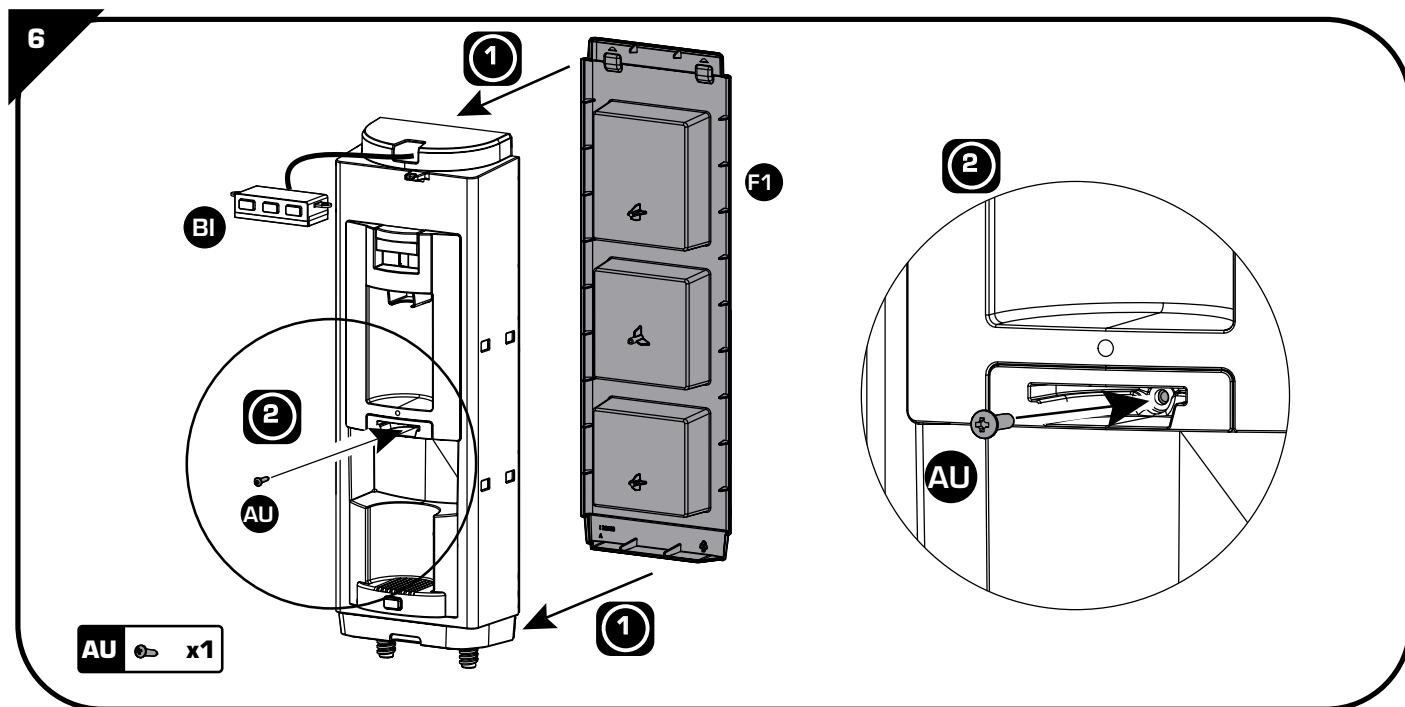
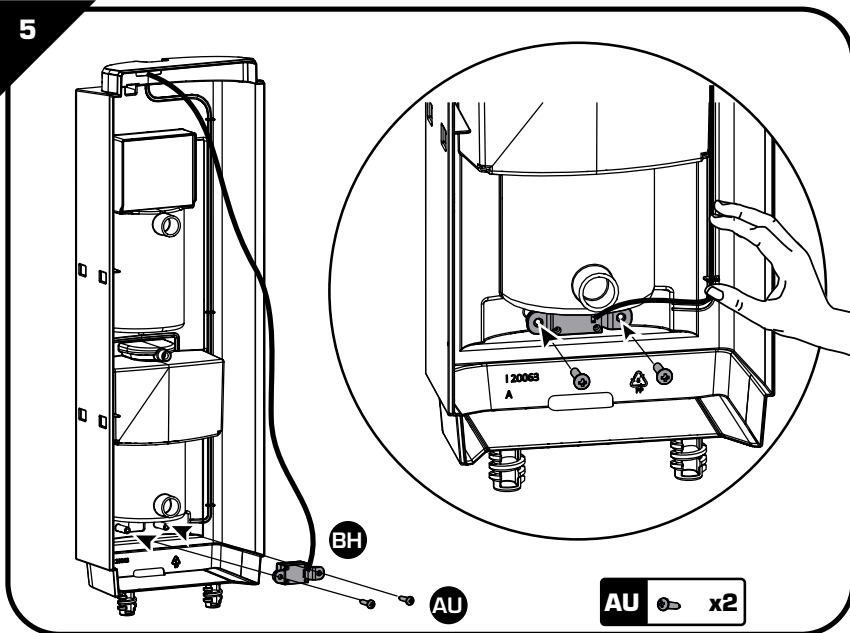
<p><b>A</b></p> <p><b>I14121</b></p>	<p>x1</p>	<p><b>F</b></p> <p><b>I20063</b></p>	<p>x1</p>	<p><b>N</b></p> <p><b>I20065</b></p>	<p>x1</p>
<p><b>B</b></p> <p><b>I14120</b></p>	<p>x2</p>	<p><b>G</b></p> <p><b>I14122</b></p>	<p>x1</p>	<p><b>P</b></p> <p><b>I14127</b></p>	<p>x1</p>
<p><b>C</b></p> <p><b>I17049</b></p>	<p>x1</p>	<p><b>H</b></p> <p><b>I14122</b></p>	<p>x1</p>	<p><b>R</b></p> <p><b>I14146</b></p>	<p>x1</p>
<p><b>D</b></p> <p><b>I14123</b></p>	<p>x1</p>	<p><b>J</b></p> <p><b>AAP1943</b></p>	<p>x1</p>	<p><b>T</b></p> <p><b>I17019</b></p>	<p>x2</p>
		<p><b>K</b></p> <p><b>I14138</b></p>	<p>x1</p>	<p><b>U</b></p> <p><b>OUT3547</b></p>	<p>x2</p>
				<p><b>V</b></p> <p><b>AAK0518</b></p>	<p>x1</p>
				<p><b>BA</b></p> <p><b>I19065</b></p>	<p>x1</p>
				<p><b>BD</b></p> <p><b>I19065</b></p>	<p>x1</p>

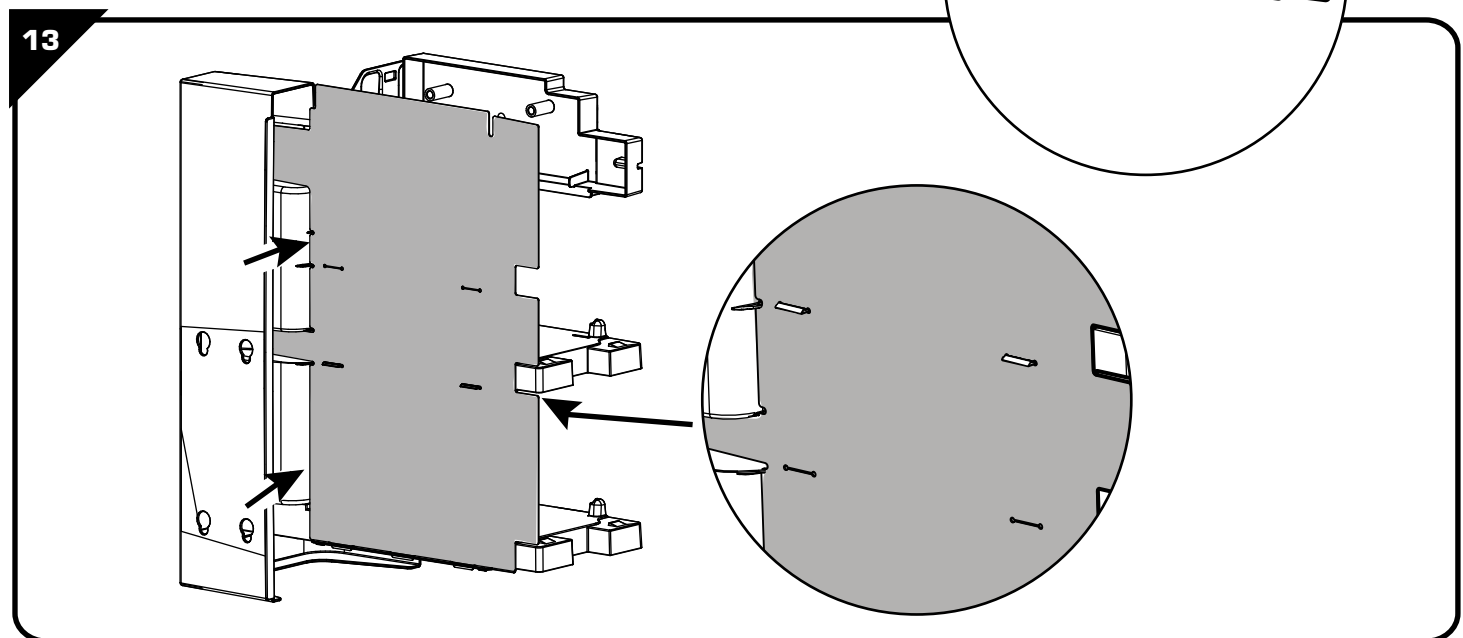
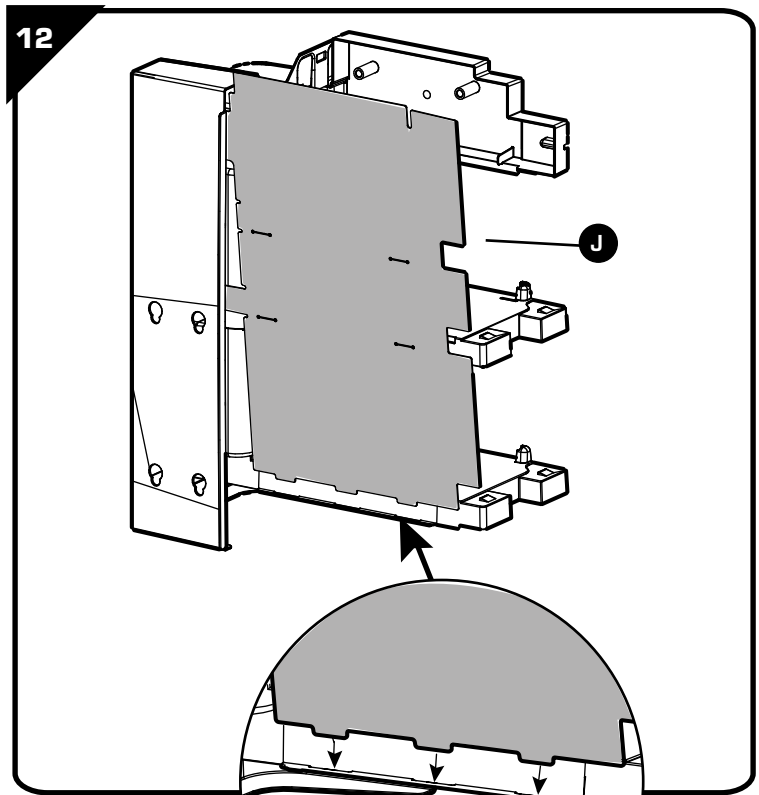
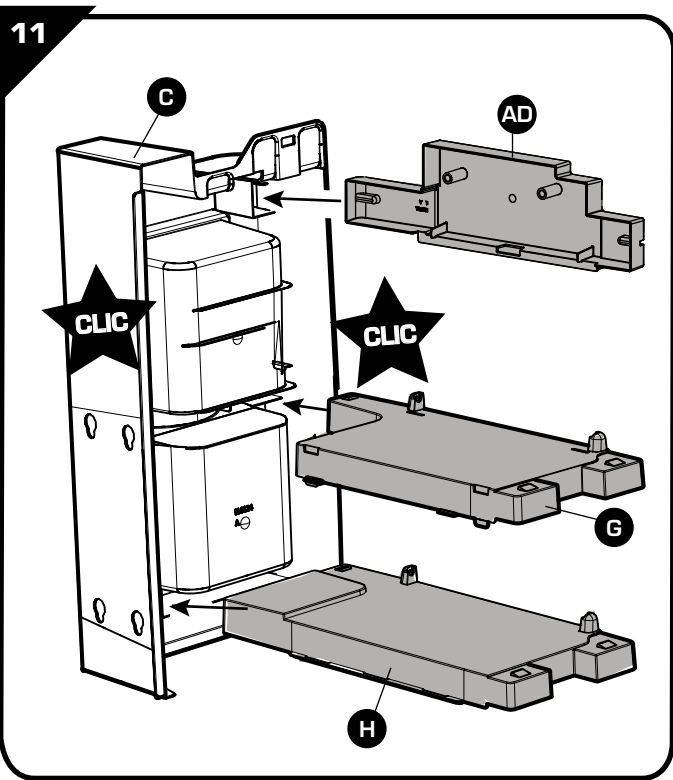
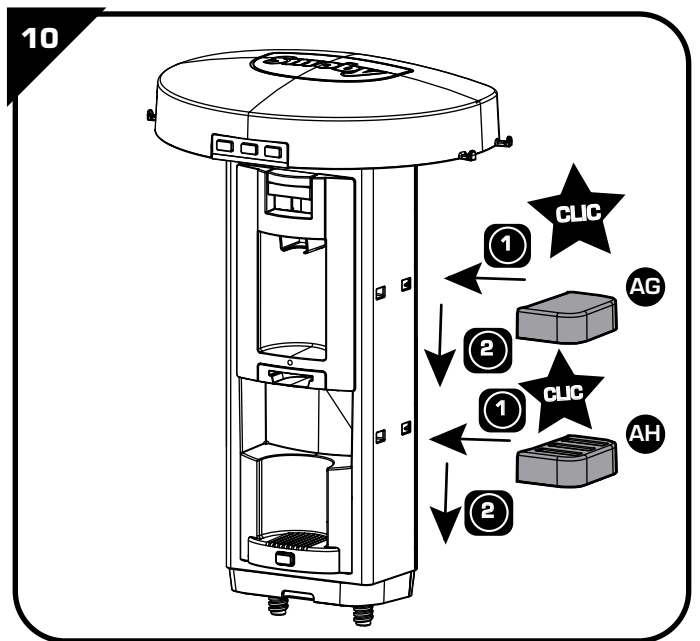
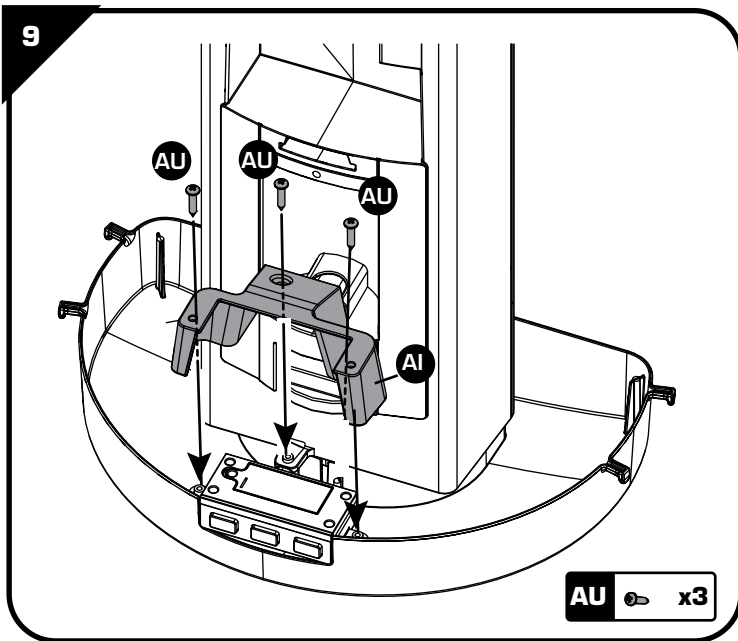
<b>Z</b>	 <b>I13048</b>	x1	<b>AD</b>	 <b>I14131</b>	x1	<b>AG</b>	 <b>AI</b>	x1
<b>AA</b>	 <b>I14126</b>	x2	<b>AE</b>	 <b>I14132</b>	x1	<b>AH</b>	 <b>I20064</b>	
<b>AB</b>	 <b>AB1</b> <b>AB2</b> <b>I19063</b>	x2	<b>AF</b>	 <b>I14133</b>	x1	<b>BF</b>	 <b>I20066</b>	x1
<b>AC</b>	 <b>I14137</b>	x1	<b>BG</b>			<b>BH</b>	 <b>BI</b>	x1
							 <b>I20067</b>	x1
							 <b>AAV0084</b>	x1

<b>AJ</b>	 <b>I15059</b>	x1	<b>AO</b>	 <b>I15057</b>	x1	<b>AQ</b>	 <b>I15056</b>	x2
<b>AK</b>	 <b>I15053</b>	x1	<b>AP</b>	 <b>I19062</b>	x1	<b>AU</b>	 Ø 4x20 <b>AAK0407</b>	x8
<b>AL</b>	 <b>AM</b> <b>I15051</b>	x2						
<b>AN</b>	 <b>I15052</b>	x1						

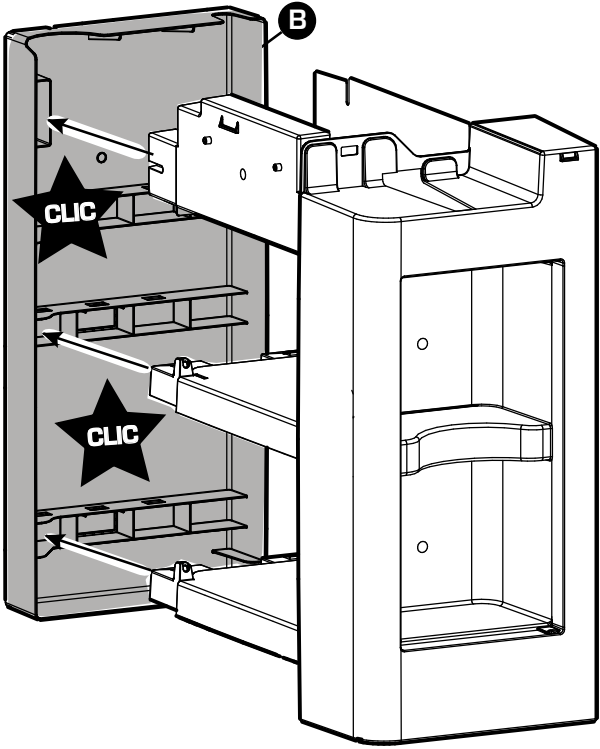




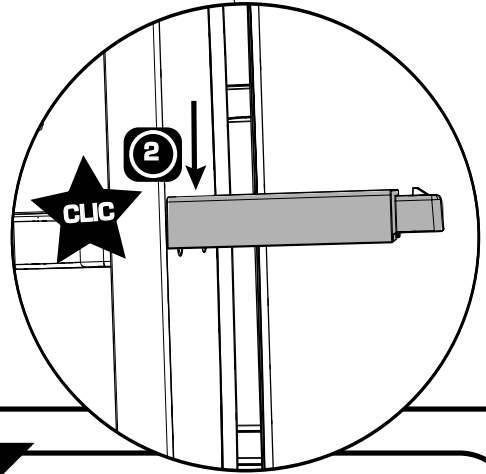
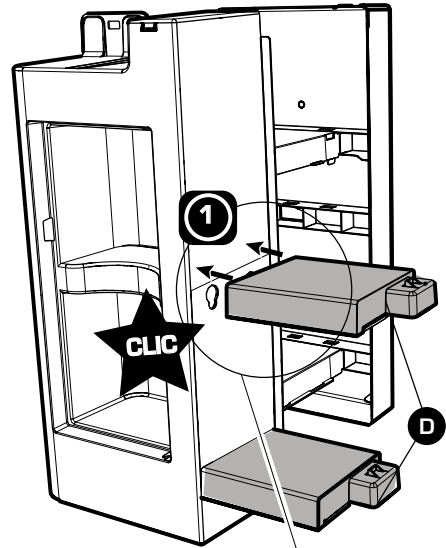




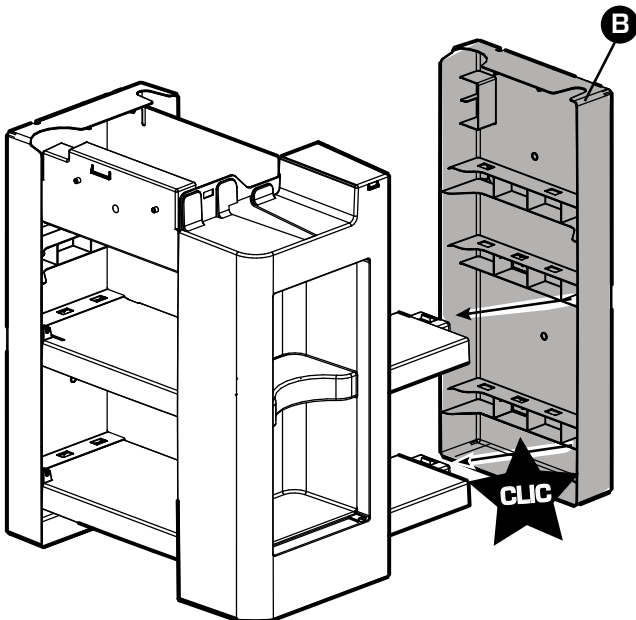
14



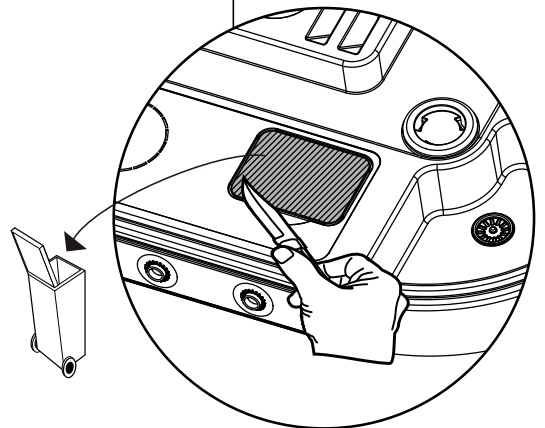
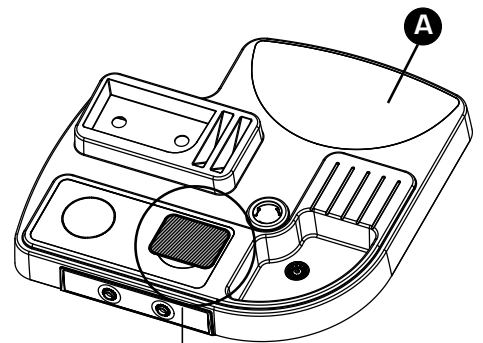
15



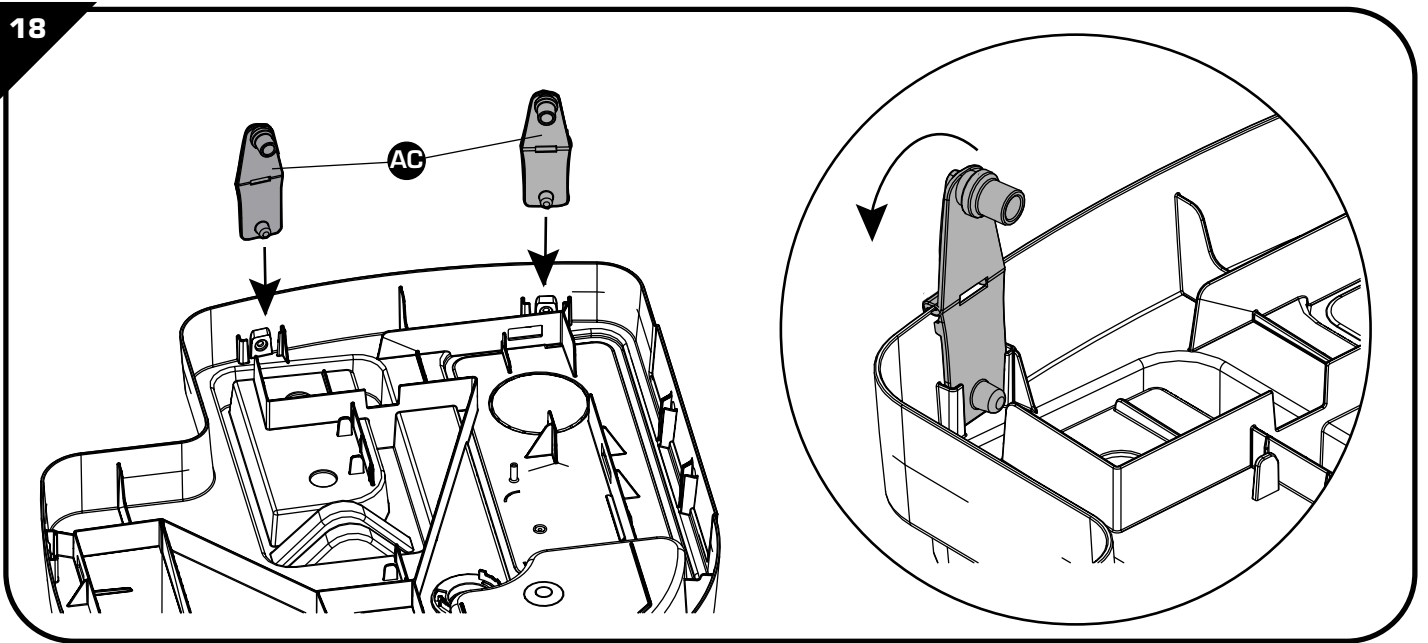
16



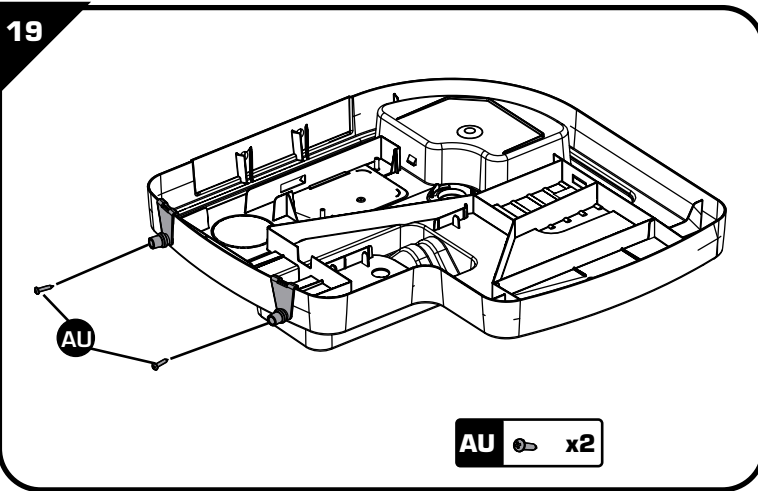
17



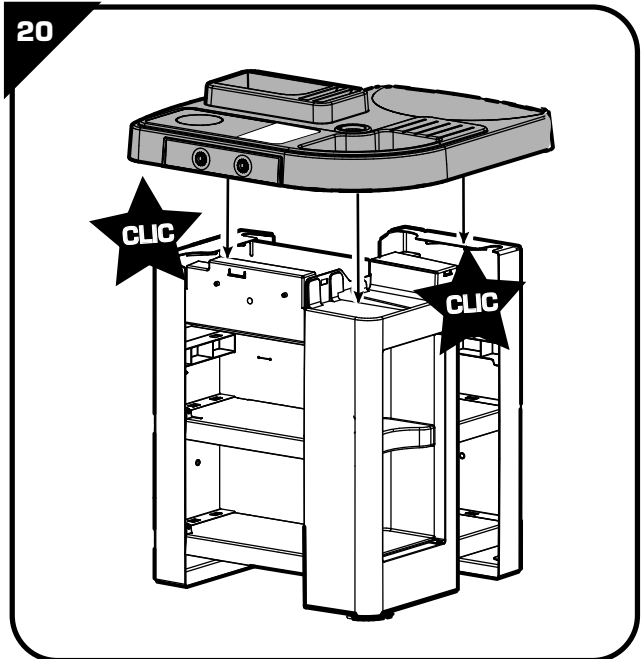
18



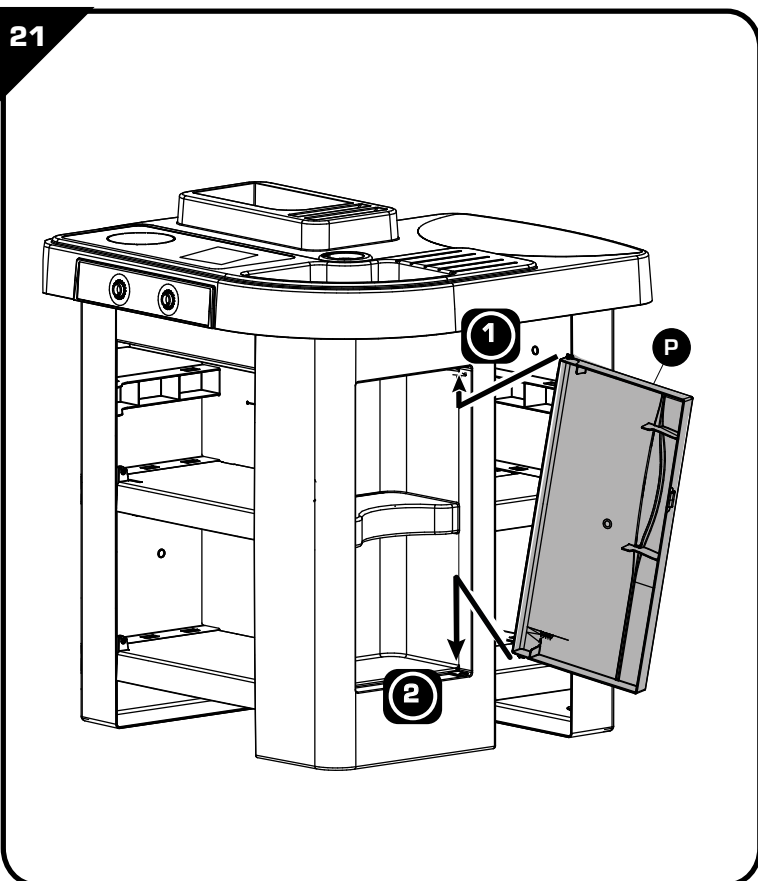
19



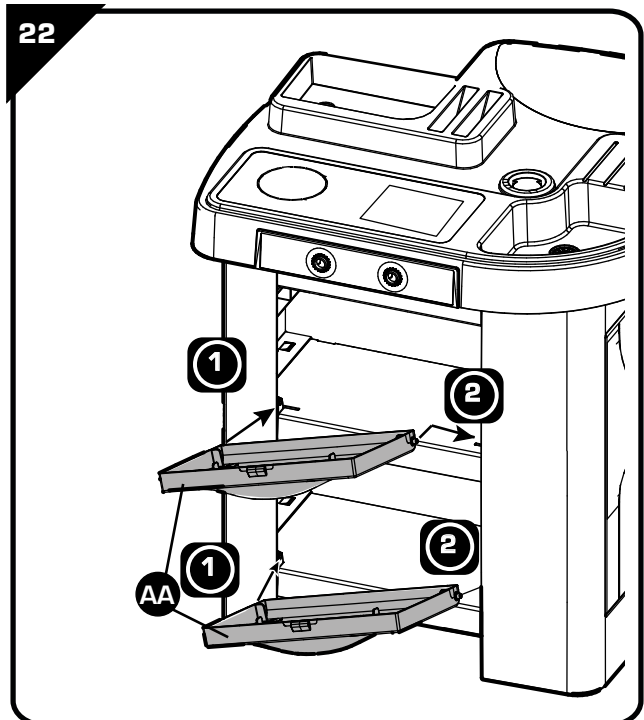
20

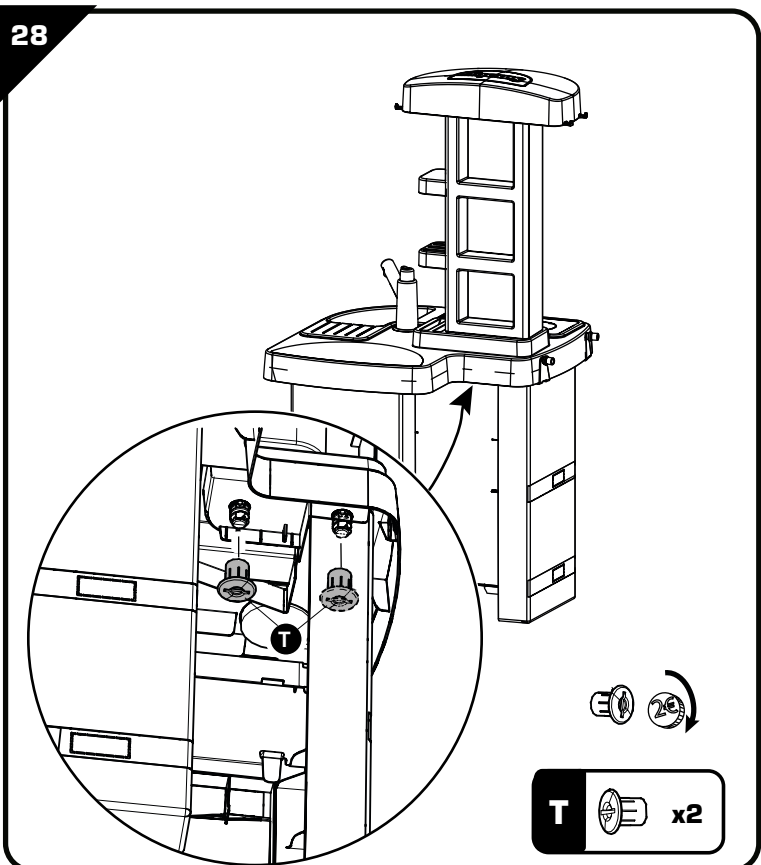
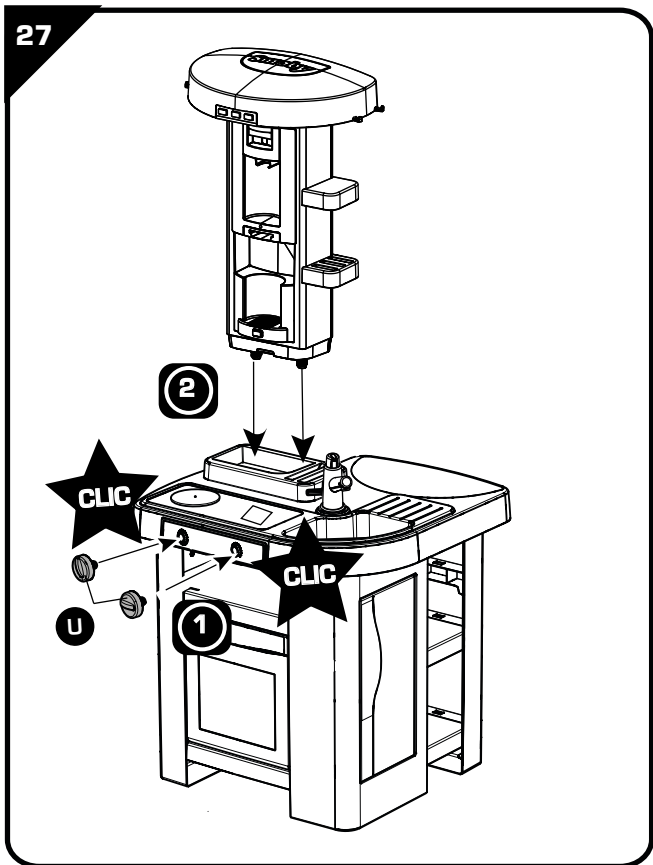
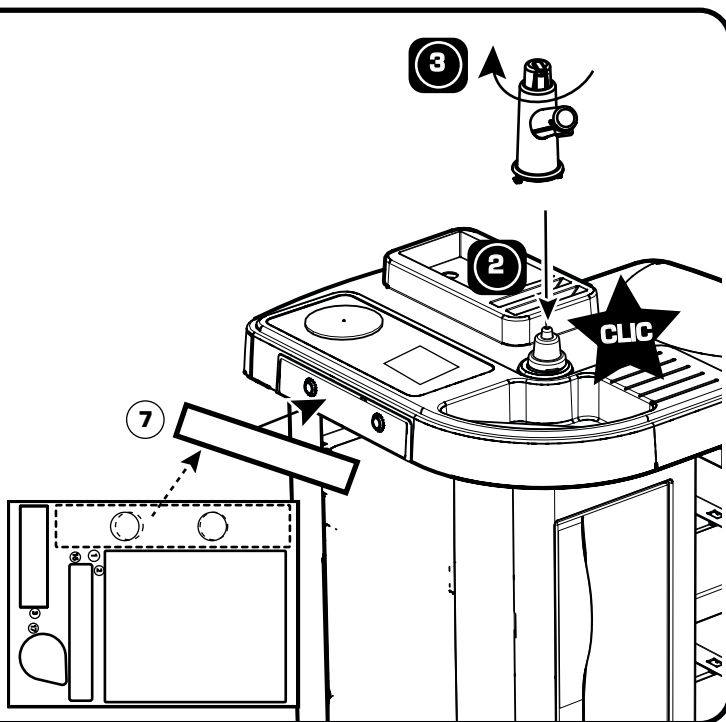
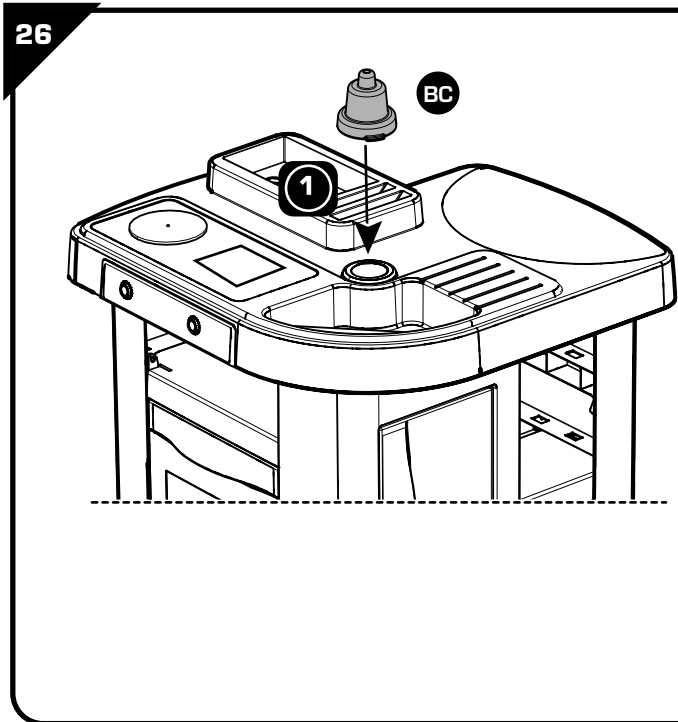
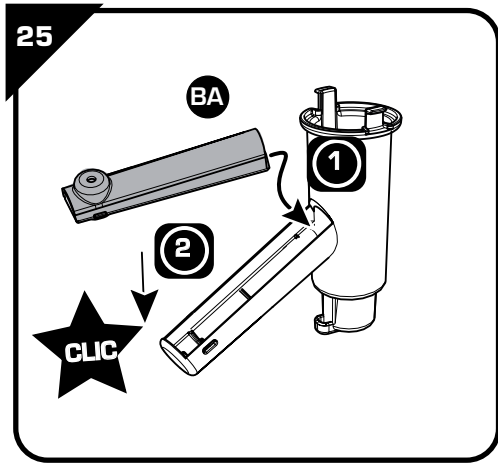
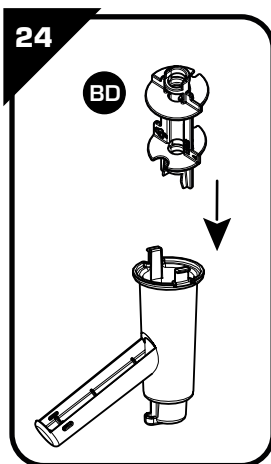
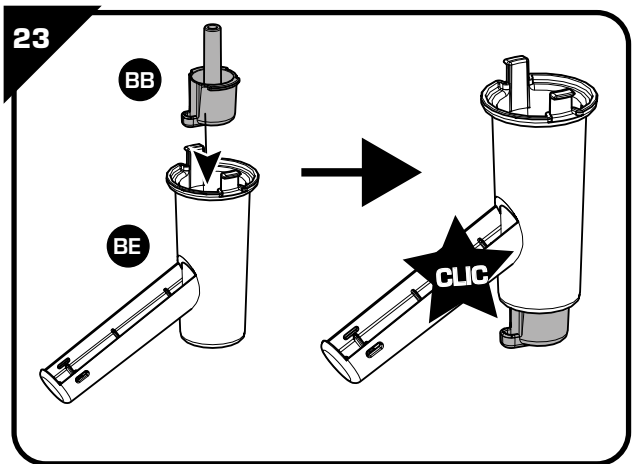


21



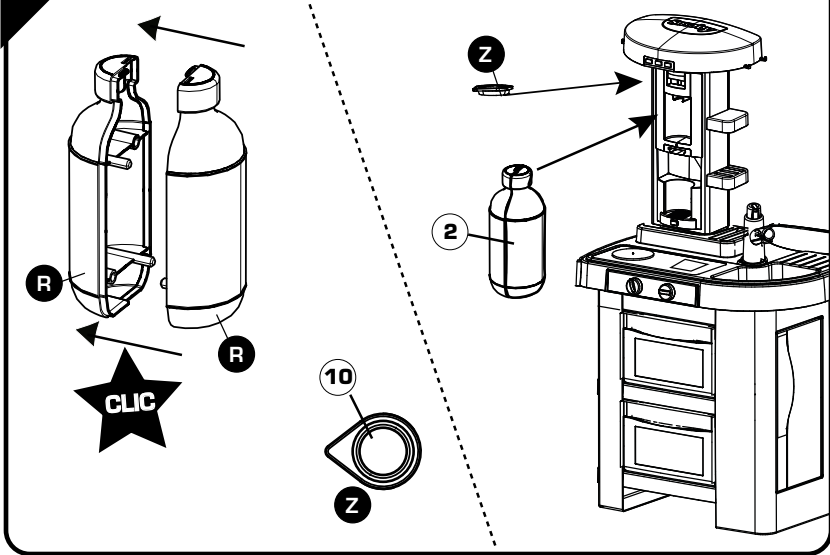
22



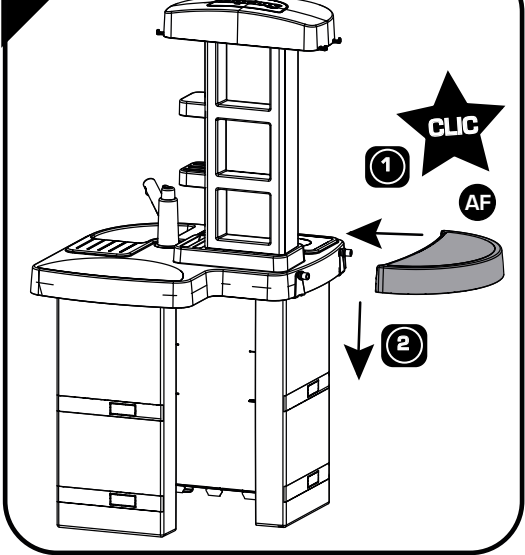




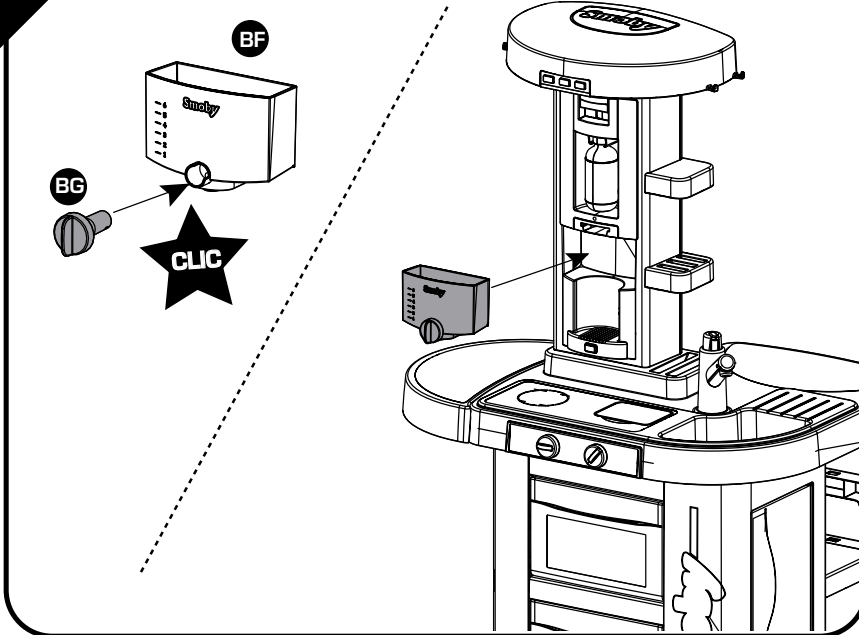
29



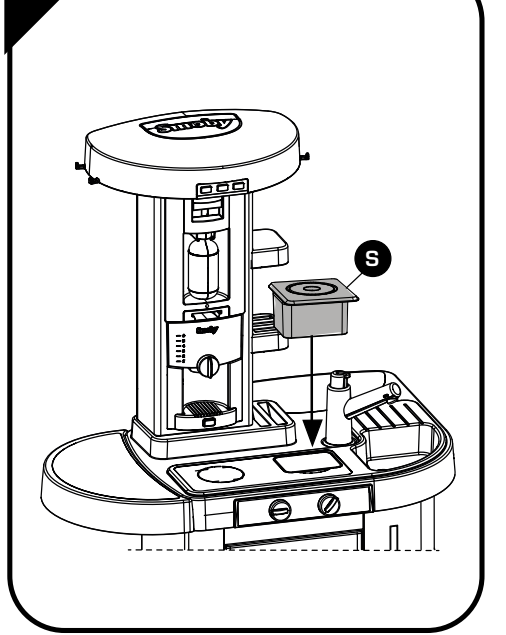
30



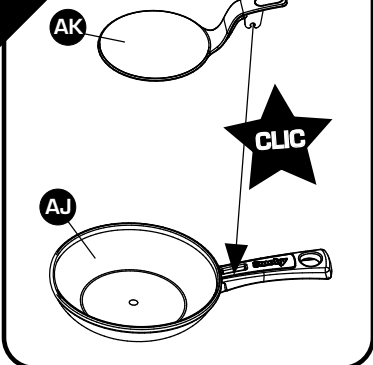
31



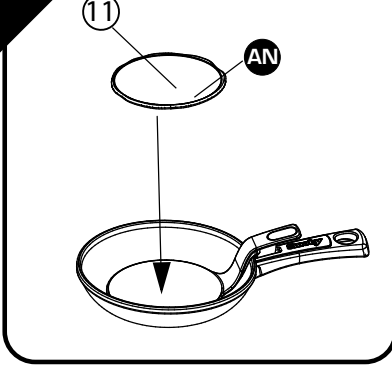
32



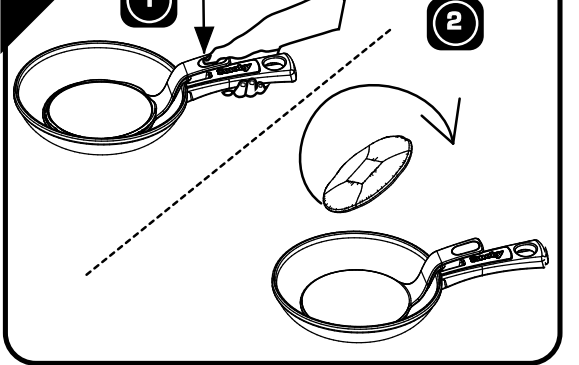
33



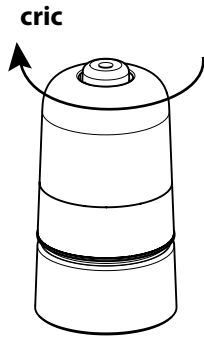
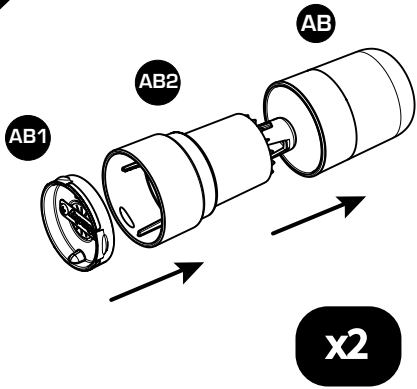
34



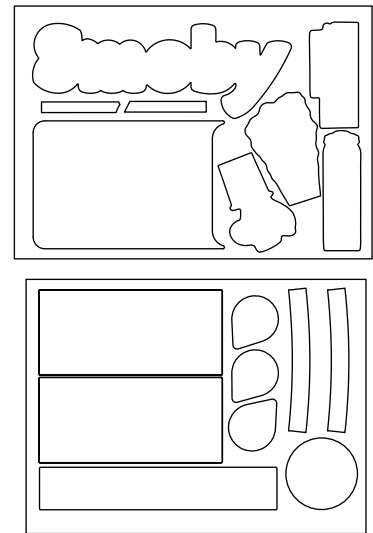
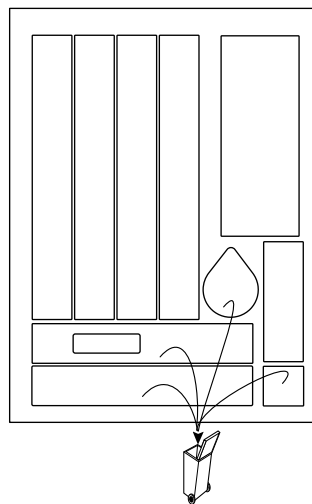
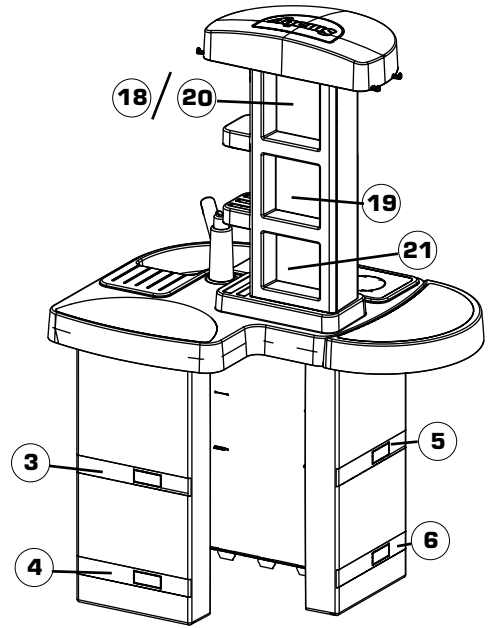
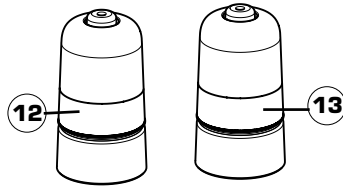
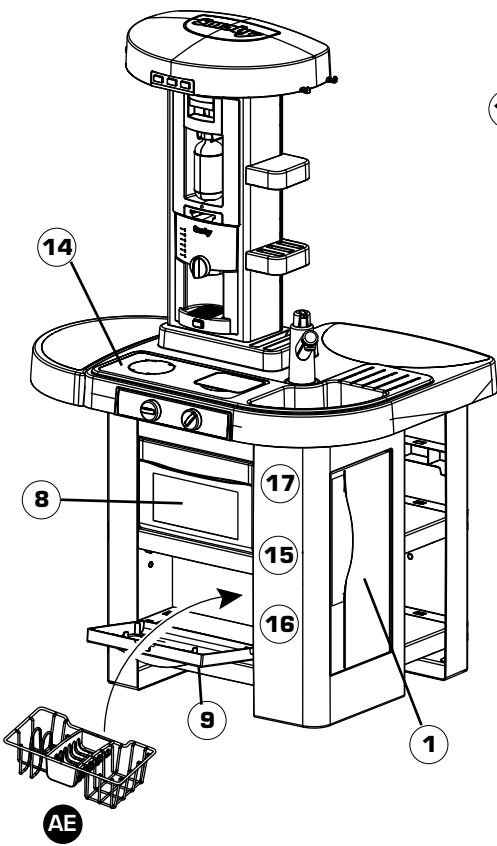
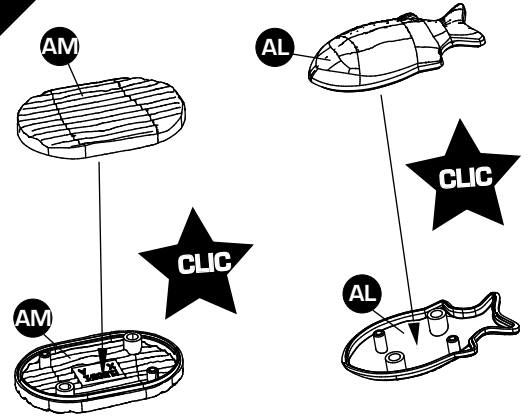
35



36



37





التعليمات الهامة المطلوب الاحتفاظ بها.

تحذير! لتفادي المخاطر المرتبطة بالتغليف (المشابك، الغشاء البلاستيكي، فوهة النفخ، أدوات التجميع...) قم بإزالة جميع العناصر التي لا تشكل جزءاً من المنتج.

يجب أن يقوم بتجميع هذه اللعبة شخص بالغ مسئول

تحذير! لا تسمح قط للطفل باللعب بدون إشراف شخص بالغ.

يجب عدم استعمال هذا المنتج قبل تركيبه بشكل صحيح

يجب مراقبة الأطفال الذين يقل عمرهم عن أربع سنوات من قبل شخص راشد

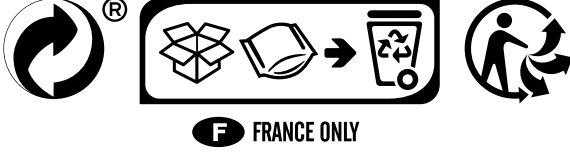
كل شكوى يجب أن يرفق بها دليل الشراء (إيصال الخزينة).

يجب نزع الوصلات البلاستيكية المتبقية بين القطع من قبل شخص راشد بواسطة أداة لتجنب الحافات القاطعة. معايير

اغسل الملحقات بعناية بماء نقي

ممنوع استعماله من قبل الأطفال دون الثالثة . خطر الإختناق

مكونات صغيرة قد تسبب خطر الاختناق.



F FRANCE ONLY

cuisine Tech edition

SMOBY TOYS S.A.S.

Service après vente / After sales service : [www.smoby.fr](http://www.smoby.fr)  
Le Bourg Dessus - 39170 Lavans-lès-Saint-Claude / France.

Smoby

Assistance consommateurs à nous retourner en cas de problèmes / Consumer assistance: for any problems, return this card /

Verbraucher-Info: Für weitere Auskünfte, senden Sie diese Karte bitte an / Klantenservice: voor inlichtingen, deze kaart naar ons terugsturen /

Atención al consumidor: para cualquier información, enviar esta tarjeta. / Assistenza per il consumatore: per informazioni, rispedire la presente cartolina.

NOM / NAME : \_\_\_\_\_  
PRENOM / SURNAME : \_\_\_\_\_  
RUE / STREET : \_\_\_\_\_  
VILLE / TOWN : \_\_\_\_\_  
CODE POSTAL / POSTAL CODE : \_\_\_\_\_  
PAYS / COUNTRY : \_\_\_\_\_  
N°TEL : \_\_\_\_\_  
EMAIL : \_\_\_\_\_

Description du motif de la réclamation / Cause for complaint / Grund der Beanstandung / Omschrijving van de reden van de klacht / Detalle el motivo de su reclamación / Descizione del motivo del reclamo :

- Manquant / Missing / Fehlende Teile / Tekort / Faltante / Mancante.  
 Cassé / Broken / Gebrochen / Gebroken / Rotura / Rotto.  
 Commentaires / Comments / Bemerkung / Opmerkingen / Comentarios / Commenti.

Ref.: \_\_\_\_\_  
Couleurs/Colors: \_\_\_\_\_  
N° Notice / IS Number :  
**AAP2171B**

N°:  N°:  N°:  N°:  N°:  N°:  N°:   
Qté: ..... Qté: ..... Qté: ..... Qté: ..... Qté: ..... Qté: ..... Qté: .....



**! WARNING: CHOKING HAZARD.**

Small parts. Not for children under 3 yrs.

**! WARNING:**

Never allow a child to play without adult supervision.

**! WARNING:**

Toy must be assembled by an adult, as it contains hazardous points or edges. A sharp tool shall be used.

**! WARNING:**

Batteries should be changed by an adult.  
Do not mix alkaline, standard (carbon-zinc),  
or rechargeable (nickel-cadmium) batteries.  
Do not mix old and new batteries.