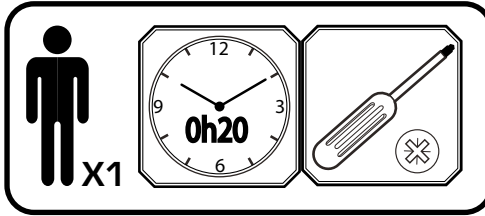


FR ATTENTION!  
GB WARNING!  
DE ACHTUNG!  
NL WAARSCHUWING!  
ES ¡ADVERTENCIA!  
PT ATENÇÃO!  
IT AVVERTENZA!  
DK ADVARSEL!  
SE VARNING!  
FI VAROITUS!  
NO ADVARSEL!  
HU FIGYELMEZTETÉS!  
CZ UPOZORNĚNÍ!  
SK UPOZORNENIE!

PL OSTRZE ENIE!  
BG !  
RO AVERTISMENT!  
GR ΔΙΑΒΑΣΤΕ ΤΙΣ ΔΕΙΞΕΙΣ!  
SI OPOZORILO!  
HR UPOZORENJE!  
TR UYARI!  
RU !  
UA !  
EE HOIATUS!  
LT DĖMESIO!  
LV UZMANĪBU!  
AR تنبيه!

**+3**  
ans years  
Jahre  
jaar  
años  
anos  
anni  
år

vuotta  
är  
év  
let  
rokov  
lata  
години  
ani  
година  
سنوات



# Smoby

FR -Outils non fournis  
GB -Tools not provided.  
DE -Werkzeug nicht inbegriffen  
NL -Gereedschap niet inbegrepen  
ES -Herramientas no incluidas  
PT -Ferramentas não fornecidas.  
IT -Utensili non forniti  
DK -Værktøj medfølger ikke.  
SE -Verktyg ingår inte.  
FI -Ei sisällä työkaluja  
NO -Verktøy følger ikke med

HU -A szerszámok nem tartozéka a terméknek.  
CZ -Nářadí není součástí dodávky  
SK -Nářadí nie je súčasťou dodávky  
PL -Narzędzia niedostarczone w zestawie.  
BG -Инструменти не са предоставени.  
RO -Scule neinclude  
GR -Τα εργαλεία δεν περιλαμβάνονται  
SI -Orodje ni priloženo.  
HR -Alati se ne isporučuju  
TR -Ürünle dahil değildir  
RU -Инструменты не поставляются.  
UA -Інструменти не входять у комплект

EE -Tööriistu ei ole kaasas.  
LT -Įrankių komplektė nėra  
LV -Rīki komplektā nav ietverti.

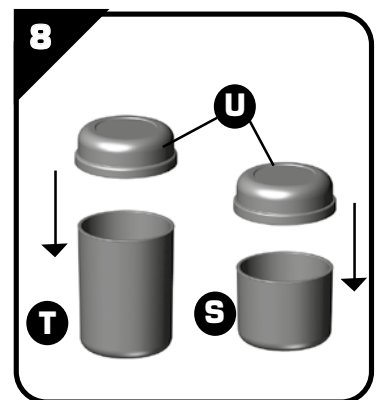
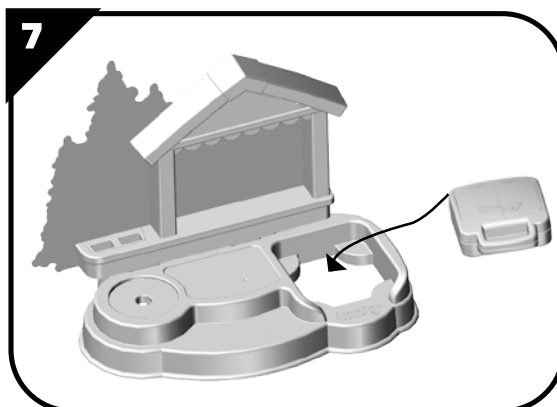
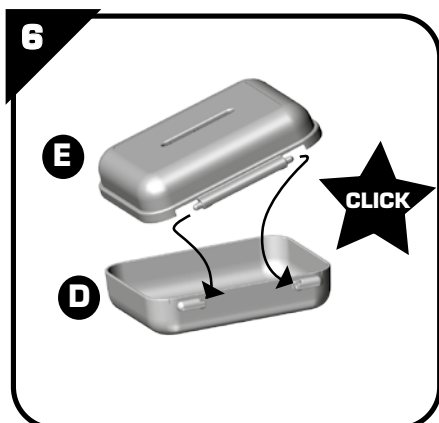
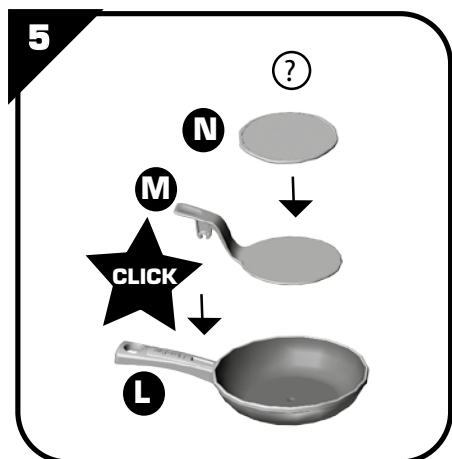
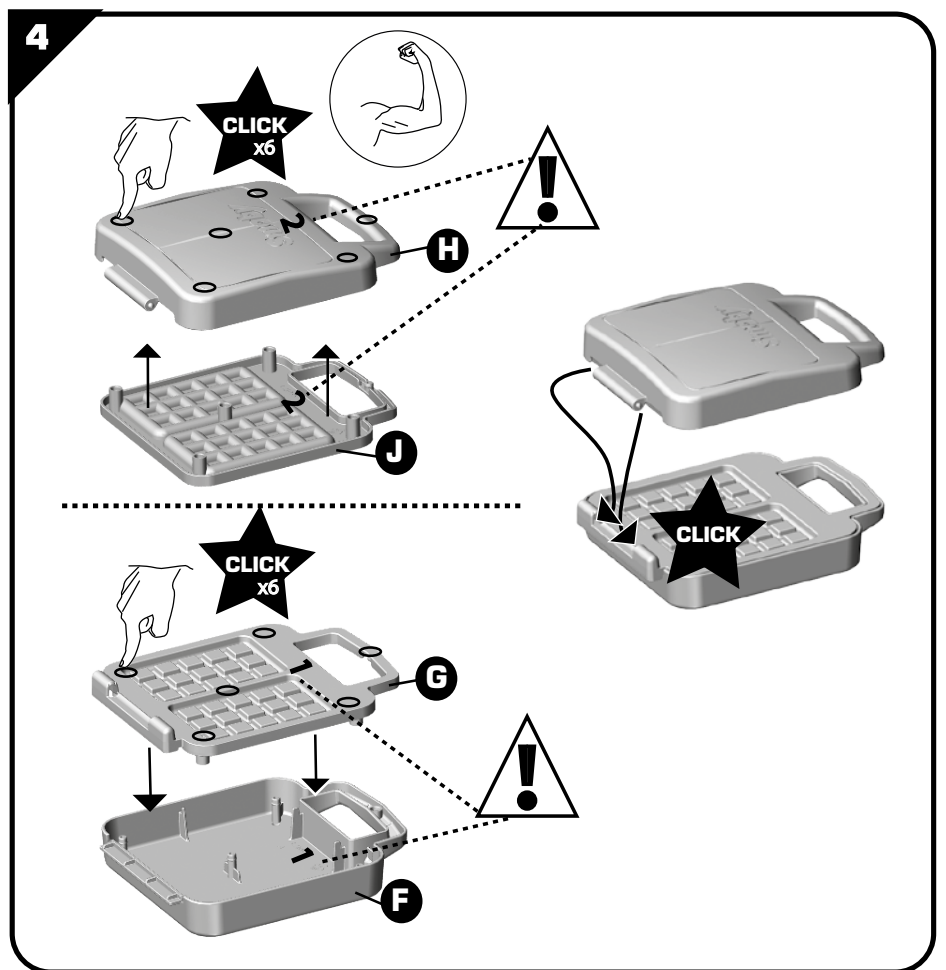
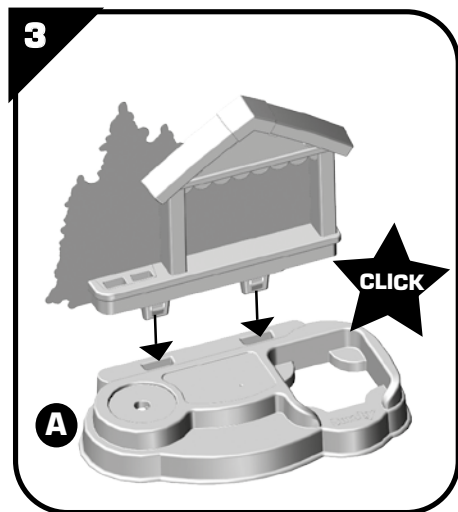
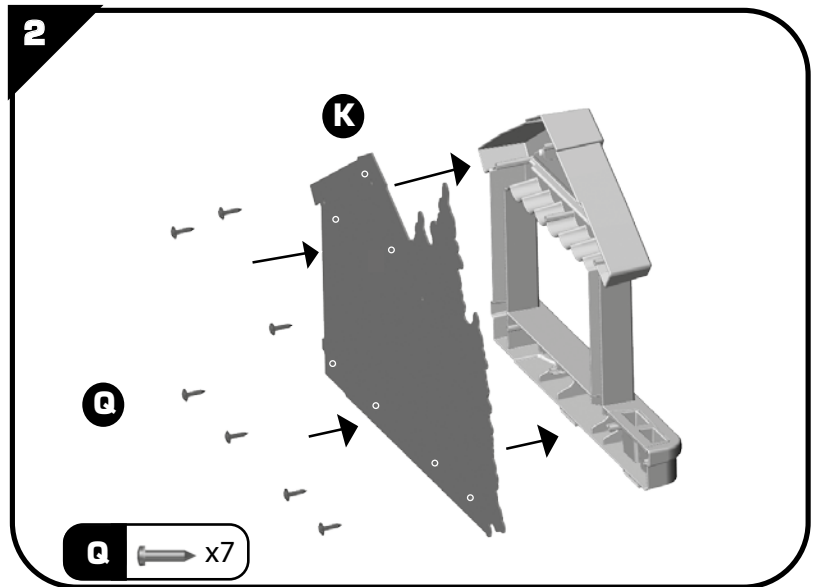
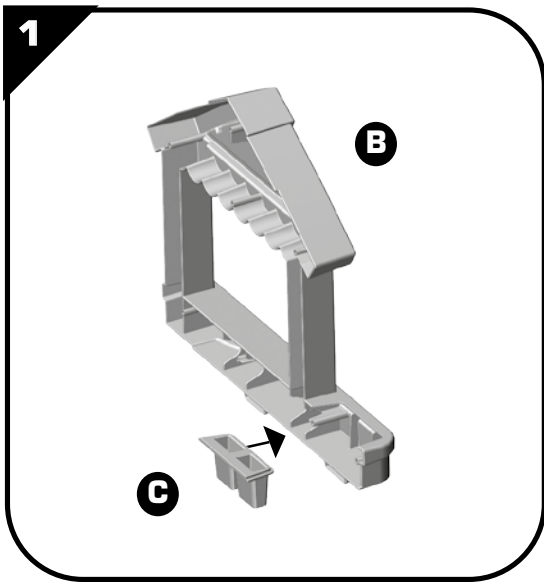
•AR الأدوات غير مُرفقة مع المنتج.

<b>A</b>		x1	<b>F</b>		x1	<b>H</b>	<b>L</b>		x1
<b>B</b>		x1	<b>G</b>		x1	<b>J</b>	<b>M</b>		x1
<b>C</b>			<b>N</b>		x1	<b>P</b>		x2	
<b>D</b>		x1	<b>K</b>		x1	<b>Q</b>		x7	
<b>E</b>			<b>R</b>		x2				

<b>S</b>		x1	<b>U</b>		x2
<b>T</b>					

I14083

OUT1976







F FRANCE ONLY

التعليمات الهامة المطلوب الاحتفاظ بها.  
تحذير! لتفادي المخاطر المرتبطة بالتغليف (المشابك، الغشاء البلاستيكي، فوهة  
النفخ، أدوات التجميع...) قم بإزالة جميع العناصر التي لا تشكل جزءاً من المنتج .

يجب أن يقوم بتجميع هذه اللعبة شخص بالغ مسنول

تحذير! لا تسمح قط للطفل باللعب بدون إشراف شخص بالغ.

كل شكوى يجب أن يرفق بها دليل الشراء (إيصال الخزينة).

يجب نزع الوصلات البلاستيكية المتبقية بين القطع من قبل شخص راشد بواسطة أداة لتجنب الحافات القاطعة. معايير

اغسل الملحقات بعناية بماء نقي قبل الاستعمال.

يجب عدم استعمال هذا المنتج قبل تركيبه بشكل صحيح

يجب مراقبة الأطفال الذين يقل عمرهم عن أربع سنوات من قبل شخص راشد

chalet gourmand

**SMOBY TOYS S.A.S.**

Service après vente / After sales service : [www.smoby.fr](http://www.smoby.fr)  
Le Bourg Dessus - 39170 Lavans-lès-Saint-Claude / France.

**Smoby**

Assistance consommateurs à nous retourner en cas de problèmes / Consumer assistance: for any problems, return this card /

Verbraucher-Info: Für weitere Auskünfte, senden Sie diese Karte bitte an / Klantenservice : voor inlichtingen, dese kaart naar ons terugsturen/

Atención al consumidor : para cualquier información, enviar esta tarjeta. / Assistenza per il consumatore : per informazioni, rispedire la presente cartolina.

<b>NOM / NAME :</b> _____	<b>Description du motif de la réclamation / Cause for complaint / Grund der Beanstandung /</b> Omschrijving van de reden van de klacht / Detalle el motivo de su reclamación / Descizione del motivo del reclamo : <input type="checkbox"/> <b>Manquant / Missing / Fehlende Teile / Tekort / Faltante / Mancante.</b> <input type="checkbox"/> <b>Cassé / Broken / Gebrochen / Gebroken / Rotura / Rotto.</b> <input type="checkbox"/> <b>Commentaires / Comments / Bemerkung / Opmerkingen</b> / Comentarios / Commenti.	<b>Ref.:</b>
<b>PRENOM / SURNAME :</b> _____		<b>Couleurs/Colors:</b>
<b>RUE / STREET :</b> _____		<b>N° Notice / IS Number :</b>
<b>VILLE / TOWN :</b> _____		<b>AAP2333A</b>
<b>CODE POSTAL / POSTAL CODE :</b> _____		
<b>PAYS / COUNTRY :</b> _____	<b>N°:</b> <input type="checkbox"/> <input type="checkbox"/> <input type="checkbox"/> <input type="checkbox"/> <input type="checkbox"/> <input type="checkbox"/> <input type="checkbox"/> <input type="checkbox"/>	
<b>N°TEL :</b> _____	<b>Qté:</b> ..... <b>Qté:</b> ..... <b>Qté:</b> ..... <b>Qté:</b> ..... <b>Qté:</b> ..... <b>Qté:</b> ..... <b>Qté:</b> .....	
<b>EMAIL :</b> _____		



**⚠ WARNING:**  
Never allow a child to play without adult supervision.

**⚠ WARNING:**  
Toy must be assembled by an adult, as it contains  
hazardous points or edges. A sharp tool shall be used