

TAMIYA FS-15FD ENGINE

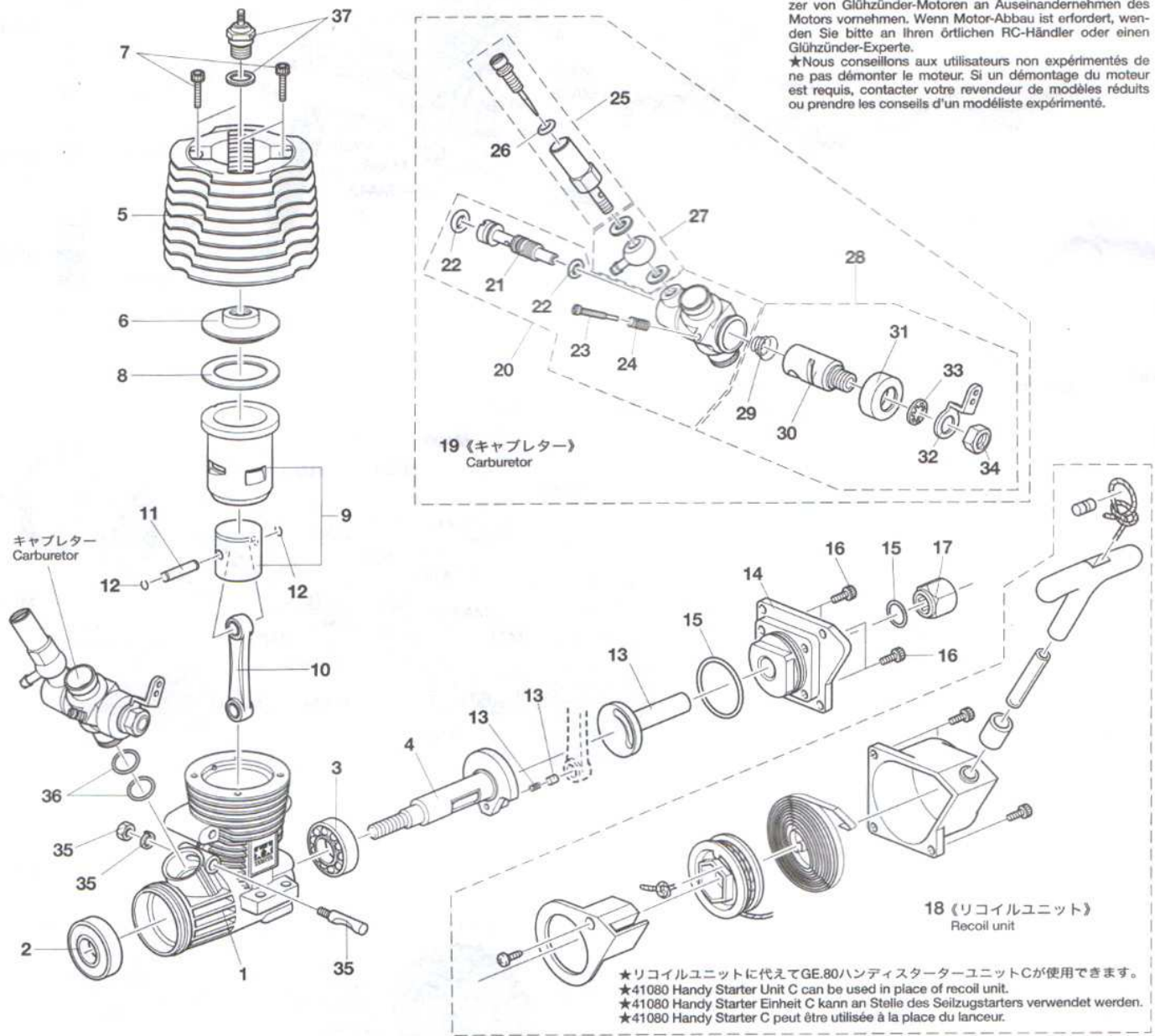
タミヤ FS-15FD エンジンパーツリスト

★エンジンは分解しないでください。清掃、分解する場合にはカスタマーサービスにご相談ください。エンジンを分解すると組み立てられなくなったり、保証の対象外になる場合があります。ご注意ください。

★We recommend only experienced glow engine users disassemble engine. If engine disassembly is required, ask your local R/C shop or an experienced glow engine user.

★Wir raten daher, dass ausschließlich erfahrene Benutzer von Glühzylinder-Motoren an Auseinandernehmen des Motors vornehmen. Wenn Motor-Abbau ist erforderlich, wenden Sie bitte an Ihren örtlichen RC-Händler oder einen Glühzylinder-Experte.

★Nous conseillons aux utilisateurs non expérimentés de ne pas démonter le moteur. Si un démontage du moteur est requis, contacter votre revendeur de modèles réduits ou prendre les conseils d'un modéliste expérimenté.



★リコイルユニットに代えてGE.80ハンディスターターユニットCが使用できます。
★41080 Handy Starter Unit C can be used in place of recoil unit.
★41080 Handy Starter Einheit C kann an Stelle des Seilzugstarters verwendet werden.
★41080 Handy Starter C peut être utilisée à la place du lanceur.

部品名	価格	部品コード	19. キャブレター Assy	3,200円	7684475	PARTS CODE	19. Carburetor Assembly	7684475
FS-15FDエンジン	12,000円	7604031	20. キャブレター本体	1,600円	7684476	FS-15FD engine	20. Carburetor	7684476
1. クランクケース(前後ベアリング圧入済み)	3,200円	7684463	21. スローニードル	560円	7684452	1. Crank case	21. Slow needle	7684452
2. クランクシャフトベアリング(前)	800円	7684464	22. スローニードル用Oリング(2個)	270円	7684453	2. Crank shaft bearing (front)	22. O-ring for slow needle (2 pcs.)	7684453
3. クランクシャフトベアリング(後)	750円	7684465	23. アイドリング調整ネジ	320円	7684449	3. Crank shaft bearing (rear)	23. Idle adjustment screw	7684449
4. クランクシャフト	1,600円	7684466	24. アイドリング調整スプリング	250円	7684450	4. Crank shaft	24. Idling adjuster spring	7684450
5. ヒートシンクヘッド	1,800円	7684469	25. ニードルバルブ一式	900円	7684477	5. Heat sink head	25. Needle valve unit	7684477
6. エンジンヘッド	950円	7684470	26. メインニードル用Oリング	230円	7684451	6. Engine head	26. O-ring for needle	7684451
7. ヘッド取り付けネジ(4本)	280円	7684461	27. 燃料インレット(ワッシャー付き)	900円	7684448	7. Screws for heat sink head (4 pcs.)	27. Fuel inlet	7684448
8. ヘッドガスケット(1枚)	290円	7684467	28. スロットルアーム一式	1,100円	7684454	8. Head gasket (1 pc.)	28. Throttle arm unit	7684454
9. シリンダー・ピストン一式	3,800円	7684472	29. スロットルアーム固定ナット	180円	7684458	9. Cylinder unit	29. Throttle spring	7684455
10. コンロッド	900円	7684435	30. キャブレターローター	600円	7684456	10. Connecting rod	30. Carburetor rotor	7684456
11. ピストンピン	350円	7684473	31. ダストカバー	340円	7684457	11. Piston pin	31. Dust cover	7684457
12. ピストンCリング(8個)	400円	7684434	32. スロットルアーム	420円	7684459	12. C-ring for piston (8 pcs.)	32. Throttle arm	7684459
13. スターティングシャフト(ピンスプリング付き)	1,250円	7644467	33. ロックワッシャー	180円	7684458	13. Starting shaft	33. Lock washer	7684458
14. リヤアダプター	950円	7684474	34. スロットルアーム固定ナット	180円	7684460	14. Rear adapter	34. Throttle arm fixing nut	7684460
15. リヤアダプターOリング(大・小)	350円	7684440	35. キャブレター取り付けリテーナー一式	440円	7684442	15. O-ring for rear adaptor	35. Carburetor attachment retainer	7684442
16. リヤアダプター取り付けネジ(4本)	270円	7684462	36. キャブレターガスケット(2枚)	270円	7684443	16. Screws for rear adaptor (4 pcs.)	36. Carburetor gasket (2 pcs.)	7684443
17. リコイルスターター用ワンウェイベアリング	1,000円	7684441	37. プラグ・プラグワッシャー	660円・送料120円	GE.82	17. One-way bearing for recoil starter unit	37. Plug & Plug washer	41082
18. リコイルユニット	2,200円	7684468				18. Recoil starter unit		



カスタマーサービスでの部品交換について

●当社カスタマーサービスではお客様にこのRCカーを長くご使用いただくために、パーツの消耗、破損による修理、部品交換(有償)などをおこなっています。付属の予備パーツ以外の部品はすべてカスタマーサービスでの交換部品となります。詳しいご利用法などは当社カスタマーサービスまでお気軽にお問い合わせください。また、万一不良部品、不足部品がありました場合にもご連絡ください。

- Contact your local dealer/agent for parts not described in instructions.
- Wenden Sie sich bezüglich nicht in der Anleitung beschriebener Teile an Ihren örtlichen Fachhändler.
- Contacter le revendeur ou agent local pour les pièces non mentionnées dans les instructions.

お問い合わせ番号

静岡 054-283-0003 東京 03-3899-3765 (静岡へ自動転送)

営業時間: 平日(月~金曜日) 8:00~20:00 土、日曜日、祝日 8:00~17:00

●タミヤのホームページには楽しい情報が満載です! www.tamiya.com