

# TAMIYA FS-12FD ENGINE

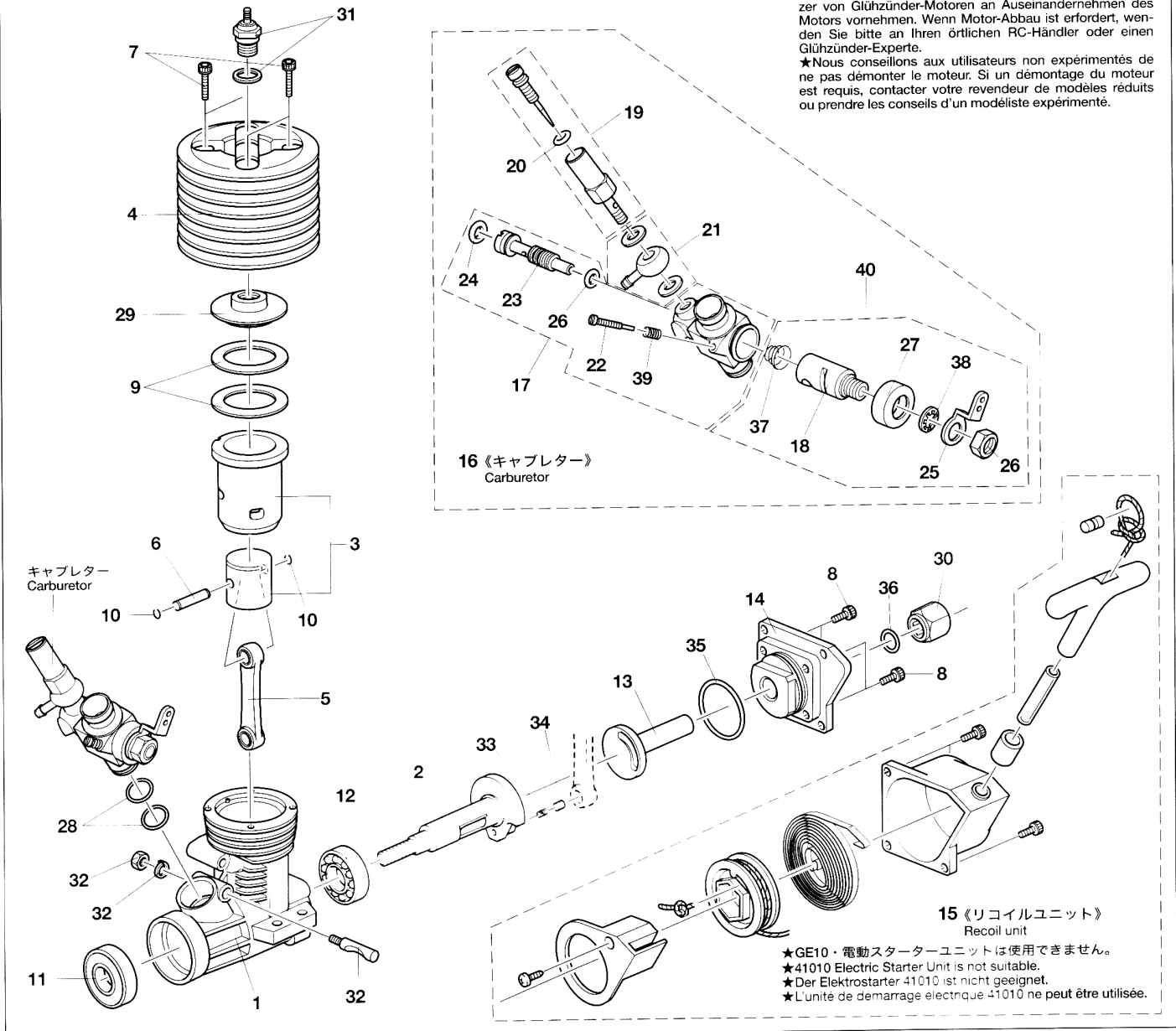
## タミヤ FS-12FD エンジンパーツリスト

★エンジンは分解しないでください。清掃、分解する場合にはカスタマーサービスにご相談ください。エンジンを分解すると組み立てられなくなったり、保証の対象外になる場合があります。ご注意ください。

★We recommend only experienced glow engine users disassemble engine. If engine disassembly is required, ask your local R/C shop or an experienced glow engine user.

★Wir raten daher, dass ausschließlich erfahrenere Benutzer von Glühzylinder-Motoren an Auseinandernehmen des Motors vornehmen. Wenn Motor-Abbau ist erfordert, wenden Sie bitte an Ihren örtlichen RC-Händler oder einen Glühzylinder-Experte.

★Nous conseillons aux utilisateurs non expérimentés de ne pas démonter le moteur. Si un démontage du moteur est requis, contacter votre revendeur de modèles réduits ou prendre les conseils d'un modéliste expérimenté.



★GE10・電動スターターユニットは使用できません。  
 ★41010 Electric Starter Unit is not suitable.  
 ★Der Elektrostarter 41010 ist nicht geeignet.  
 ★L'unité de démarrage électrique 41010 ne peut être utilisée.

1. クランクケース(前後ベアリング圧入済み)	7684426	22. アイドリング調整ネジ	7684449	1. Crank case	7684426	22. Idle adjustment screw	7684449
2. クランクシャフト	7684429	23. スローニードル	7684452	2. Crank shaft	7684429	23. Slow needle	7684452
3. シリンダー・ピストン一式	7684432	24. スローニードル用Oリング	7684453	3. Cylinder unit	7684432	24. O-ring for slow needle	7684453
4. ヒートシンクヘッド	7684436	25. スロットルアーム	7684459	4. Heat sink head	7684436	25. Throttle arm	7684459
5. コンロッド	7684435	26. スロットルアーム固定ナット	7684460	5. Connecting rod	7684435	26. Throttle arm fixing nut	7684460
6. ピストンピン	7684433	27. ダストカバー	7684457	6. Piston pin	7684433	27. Dust cover	7684457
7. ヘッド取り付けネジ(4本)	7684461	28. キャブレターガスケット	7684443	7. Screws for heat sink head (4 pcs.)	7684461	28. Carburetor gasket	7684443
8. リヤアダプター取り付けネジ	7684462	29. エンジンヘッド	7684437	8. Screws for rear adaptor	7684462	29. Engine head	7684437
9. ヘッドガスケット	7684438	30. リコイルスターター用ワンウェイベアリング	7684441	9. Head gasket	7684438	30. One-way bearing for recoil starter unit	7684441
10. ピストンCリング	7684434	31. フラグ・プラグワッシャー	7730047	10. C-ring for piston	7684434	31. Plug & Plug washer	7730047
11. クランクシャフトベアリング(前)	7684427	32. キャブレター取り付けリテーナー式	7684442	11. Crank shaft bearing (front)	7684427	32. Carburetor attachment retainer	7684442
12. クランクシャフトベアリング(後)	7684428	33. プレッシャースプリング	7684430	12. Crank shaft bearing (rear)	7684428	33. Pressure spring	7684430
13. スターティングシャフト	7684430	34. スターティングピン	7684430	13. Starting shaft	7684430	34. Starting pin	7684430
14. リヤアダプター	7684431	35. リヤアダプターOリング(大)	7684440	14. Rear adaptor	7684431	35. O-ring for rear adaptor (large)	7684440
15. リコイルユニット	7684439	36. リヤアダプターOリング(小)	7684440	15. Recoil starter unit	7684439	36. O-ring for rear adaptor (small)	7684440
16. キャブレターAssy	7684444	37. スロットルスプリング	7684455	16. Carburetor Assembly	7684444	37. Throttle spring	7684455
17. キャブレター本体	7684446	38. ロックワッシャー	7684458	17. Carburetor	7684446	38. Lock washer	7684458
18. キャブレターローター	7684456	39. アイドリング調整スプリング	7684450	18. Carburetor rotor	7684456	39. Idling adjuster spring	7684450
19. ニードルバルブ式	7684447	40. スロットルアーム一式	7684454	19. Needle valve unit	7684447	40. Throttle arm unit	7684454
20. メインニードル用Oリング	7684451			20. O-ring for needle	7684451		
21. 燃料インレット一式	7684448			21. Fuel inlet	7684448		



### カスタマーサービスでの部品交換について

●当社カスタマーサービスではお客様にこのRCカーを長くご使用いただくために、パーツの消耗、破損による修理、部品交換(有償)などをおこなっています。付属の予備パーツ以外の部品はすべてカスタマーサービスでの交換部品となります。詳しいご利用法などは当社カスタマーサービスまでお気軽にお問い合わせください。また、万一不良部品、不足部品がありました場合にもご連絡ください。

- Contact your local dealer/agent for parts not described in instructions.
- Wenden Sie sich bezüglich nicht in der Anleitung beschriebener Teile an Ihren örtlichen Fachhändler.
- Contacter le revendeur ou agent local pour les pièces non mentionnées dans les instructions.

《お問い合わせ番号》  
 静岡 054-283-0003 東京 03-3899-3765 (静岡へ自動転送)  
 営業時間: 平日(月~金曜日) ▶ 8:00~20:00 土、日曜日、祝日 ▶ 8:00~17:00

●タミヤのホームページには楽しい情報が満載です! [www.tamiya.com](http://www.tamiya.com)