

RC

1/12th SCALE R/C CAR BODY PARTS SET

LOWRIDE PUMPKIN

(POLYCARBONATE BODY)

ローライドパンフキン
ポリカーボネートボディ



注意!
CAUTION

- このボディのホイールベースは210mmです。(M-06 Sタイプ/RCメカ、ボディマウントの取付変更④参照)
- This body features a wheelbase of 210mm (M-06S). See Step ④ for R/C unit and body mount positions.



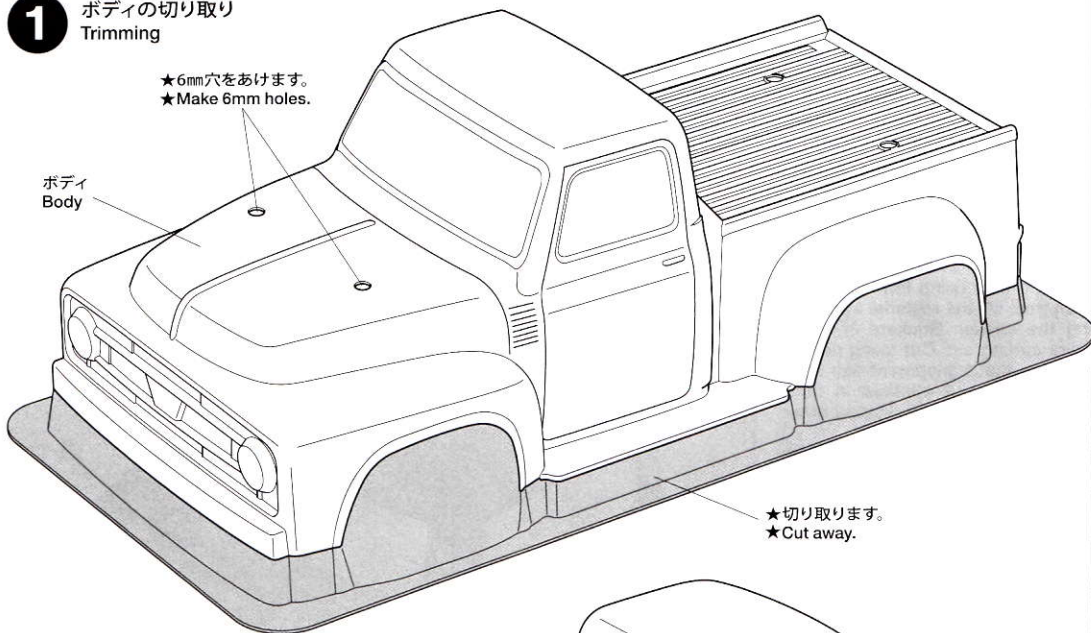
⚠ 注意

- このキットは組み立てモデルです。作る前にならず説明書を最後までお読みください。また、小学生などの低年齢の方が組み立てるときは、保護者の方もお読みください。
- 工具の使用には十分注意してください。特にニッパーやナイフなど刃物によるケガや事故に注意してください。
- 接着剤や塗料は、使用する前にそれぞれの注意書きをよく読み、指示に従って正しく使用してください。また、使用するときには室内の換気に十分注意してください。
- 小さなお子様のいる場所での作業はしないでください。工具にさわったり、小さなパーツの飲み込みや、ビニール袋をかぶっての窒息など危険な状況が考えられます。プラくずもきちんとかたづけしてください。

⚠ CAUTION

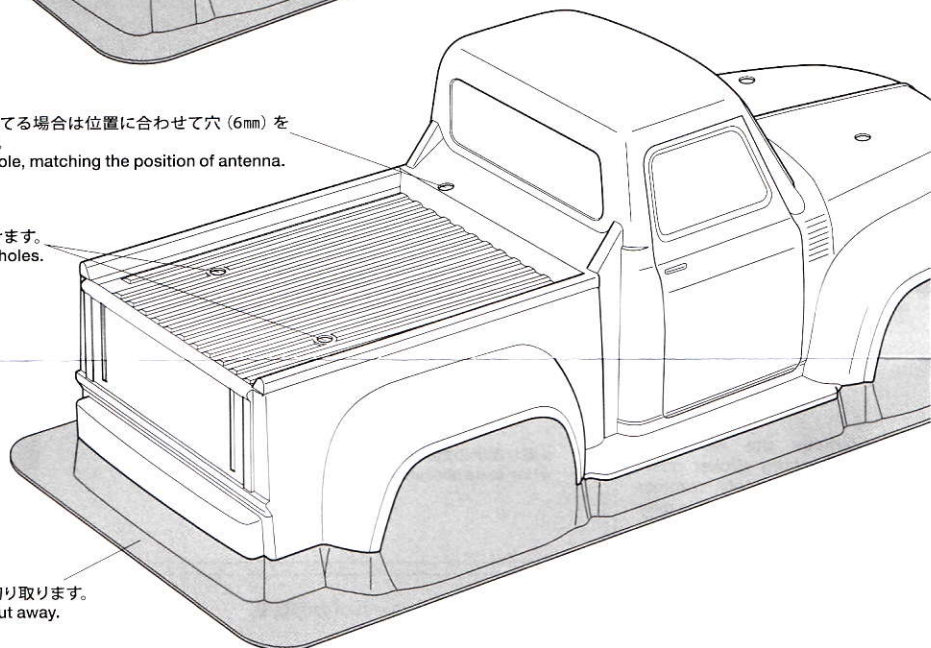
- Read carefully and fully understand the instructions before commencing assembly.
- When assembling this kit, tools including knives are used. Extra care should be taken to avoid personal injury.
- Read and follow the instructions supplied with paints and/or cement, if used (not included in kit).
- Keep out of reach of small children. Children must not be allowed to put any parts in their mouths, or pull vinyl bags over their heads. Sensibly dispose of the leftover parts immediately.

1 ボディの切り取り Trimming



- ★アンテナを立てる場合は位置に合わせて穴(6mm)を開けてください。
- ★Make 6mm hole, matching the position of antenna.

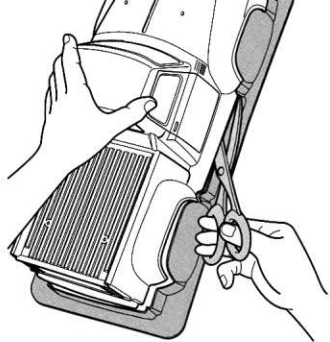
- ★6mm穴をあけます。
★Make 6mm holes.



1

《ボディの切り取り》
Trimming

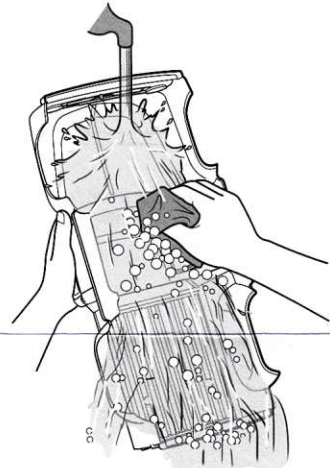




★ハサミやカッターナイフで切り取ります。
★Cut off using scissors or a modeling knife.

2

《塗装する前に》
Preparing body for painting



★塗装前に中性洗剤で油気をおとします。水洗いをして洗剤分を洗い流して乾かしてください。
★Wash the body thoroughly with detergent in order to remove any oil, then rinse well and allow to air dry.

●のマークは塗装指示のマークです。
ボディの塗装にはポリカーボネート用塗料で内側から塗装してください。
● This mark denotes numbers for Tamiya Paint colors. Paint body from inside using polycarbonate paints.

《ポリカーボネート用タミヤカラー》
TAMIYA POLYCARBONATE PAINTS

PS-1 ● ホワイト / White
PS-5 ● ブラック / Black
PS-12 ● シルバー / Silver
PS-31 ● スモーク / Smoke

TAMIYA COLOR

ポリカーボネートスプレー(ミニ)

クリアーボディ用スプレー塗料です。軽く仕上がりが、衝突などにもはがれにくいのが特徴。

TAMIYA CRAFT TOOLS

CRAFT KNIFE
クラフトカッター



ITEM 74013

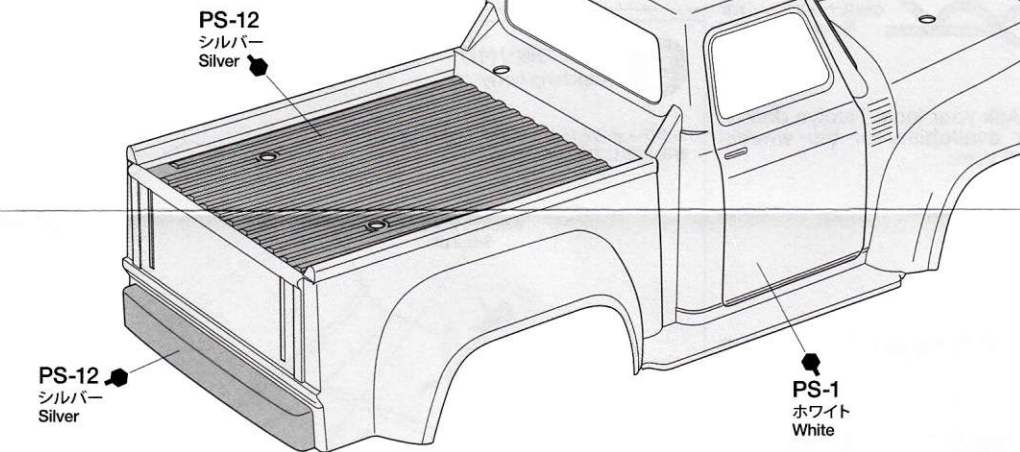
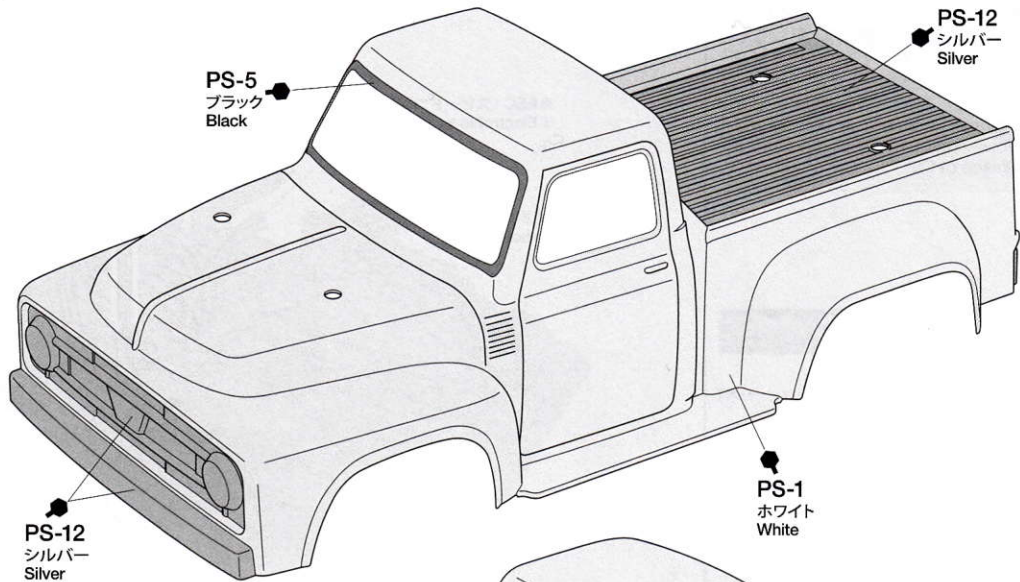
CURVED SCISSORS

曲線ばさみ
(プラスチック用)

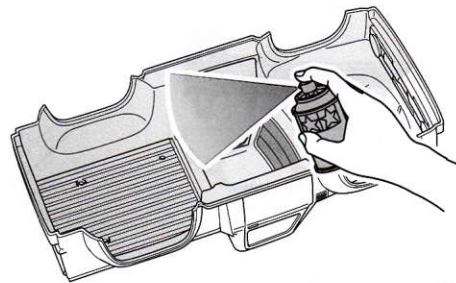
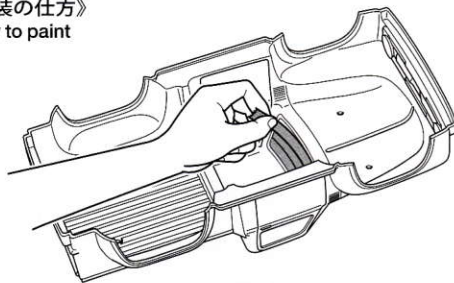


2 ボディの塗装
Painting body

★ボディカラーはお好みの色で塗装するのもよいでしょう。
★This instruction manual shows White (PS-1) as body color. Paint body as you like.

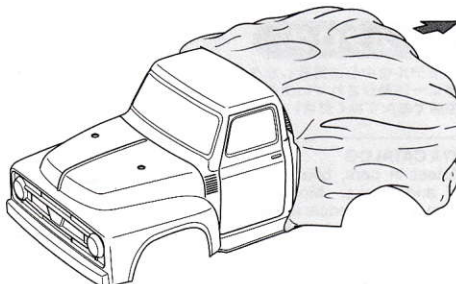
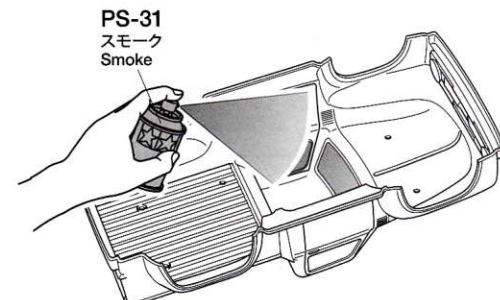


《塗装の仕方》
How to paint



① ★ボディを中性洗剤で洗い、よく乾かした後、ボディ内側のウィンドウ部をマスキングテープ(別売)でマスキングします。その後、ホワイト(PS-1)で塗装する部分、次にシルバー(PS-12)で塗装する部分を順にマスキングしてください。
★Wash the body thoroughly with detergent then allow to air dry. Using masking tape (sold separately), mask off window areas, then areas to be painted White (PS-1) and Silver (PS-12) in that order.

② ★はじめにブラックの部分ボディを内側からブラック(PS-5)で塗装します。塗料が乾いたらシルバーの部分のマスキングをはがしシルバー(PS-12)で塗装します。最後にホワイト部分のマスキングをはがしてホワイト(PS-1)で塗装してください。スプレー塗装はボディから30cmほどはなし、一度に塗らず数回に分けて塗ります。
★Paint the body from inside using Black (PS-5). Apply thin layer of spray paint 2-3 times keeping 30cm distance from body. After paint has dried, remove masking tape from Silver areas and paint using Silver (PS-12). When paint is dry, remove masking tape from White areas and paint using White (PS-1).



③ ★ウィンドウ部分のマスキングテープをはがし、お好みでスモーク(PS-31)を塗装します。
★Remove masking tape from windows, and paint with Smoke (PS-31) as you wish.

④ ★塗装終了後にボディ表面の保護フィルムをはがしてください。
★After completion of painting, remove protective film.

3 マーキング Markings

《ステッカーの貼り方》

①ステッカー①～⑬は切り抜かれています(抜き刃加工)ので、カットラインより少し大きめに、台紙ごと切り抜きます。また、ステッカー⑭～⑳はできるだけ余白を残さずに、印刷された部分を切り抜いてください。番号のついたステッカーは切りとってしまうとまちがえやすいので貼る順に切りとってください。

②ステッカーの端の部分を少しはがして台紙を切り取ります。台紙はつけたまま、指定された位置にあわせてステッカーを貼ります。

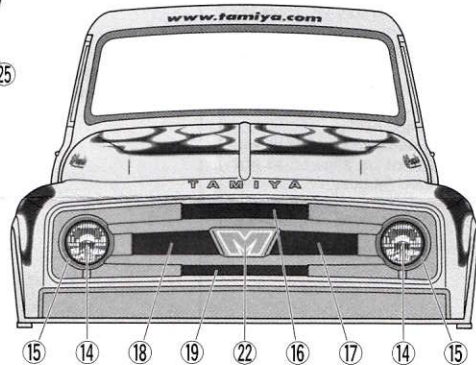
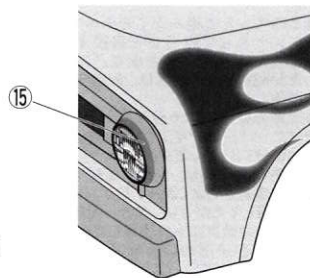
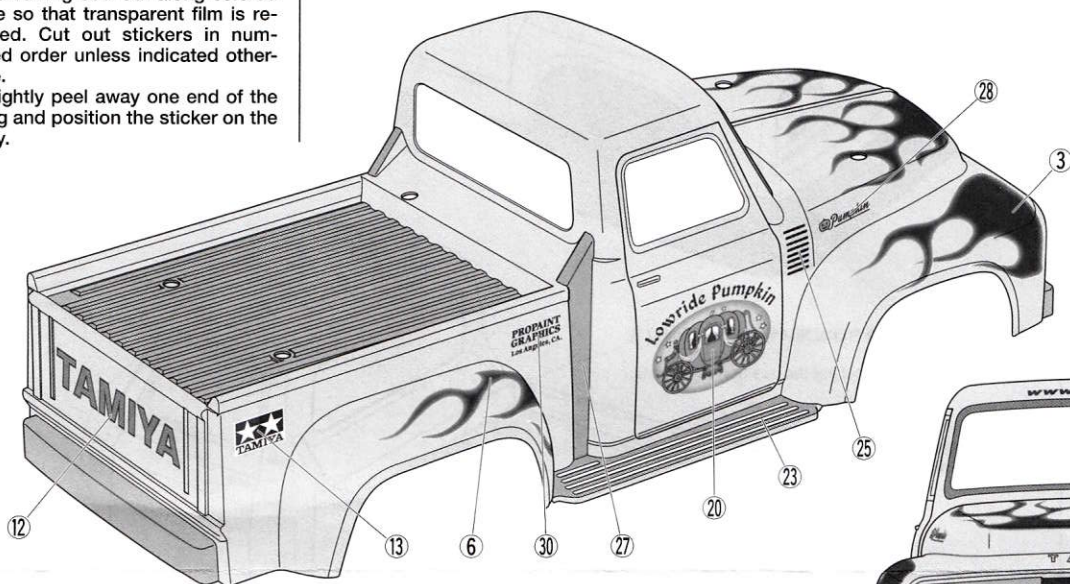
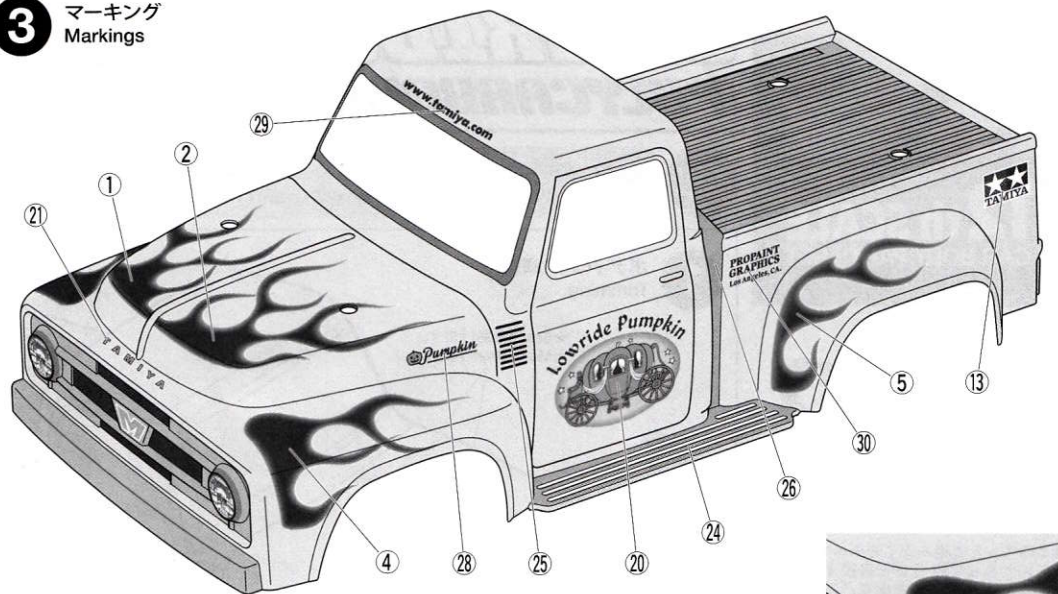
③残った台紙を少しずつはがしながら、場所がずれたり、ステッカーの中に気泡が残らないように注意して貼っていきます。台紙は一度に全部はがさないでください。しわができた気泡が残る原因になります。

Stickers

①Stickers ①-⑬ have been pre-cut. Cut with their lining from the sheet, then peel off the material surrounding the sticker. Stickers ⑭-⑳ require cutting out. Cut along colored edge so that transparent film is removed. Cut out stickers in numbered order unless indicated otherwise.

②Slightly peel away one end of the lining and position the sticker on the body.

③Slowly remove the remaining lining while checking sticker position. Do not completely remove lining prior to application as this may cause unwanted air bubbles and creases.



★貼り指示の無いステッカーはご自由にお使いください。
★Use extra stickers as you wish.

4

注意!
NOTICE

★ESC、受信機、アンテナホルダーを図の取付位置に変更してください。リヤボディマウントはC9に換えてE1を使用します。

★Install ESC, receiver and antenna holder in positions shown. Use E1 rear body mounts in place of C9.

PARTS

ボディ×1
Body

E部品×2
E Parts

ステッカー×3
Sticker

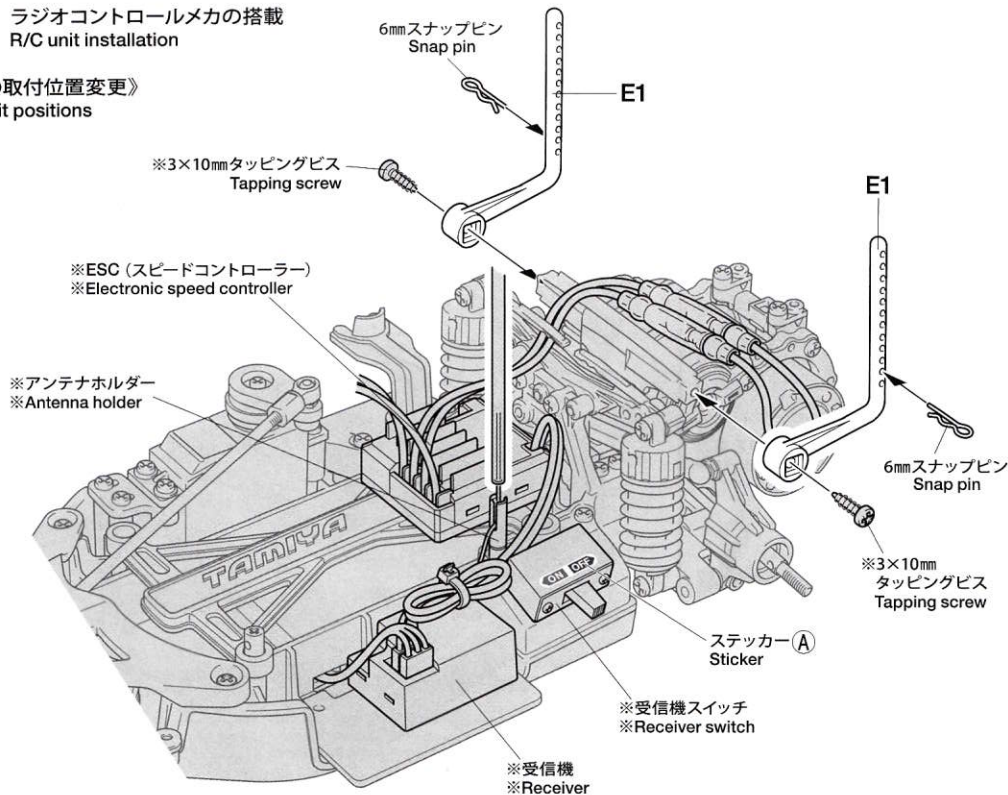
《金具袋詰》
METAL PARTS BAG

6mmスナップピン...×8

4

ラジオコントロールメカの搭載
R/C unit installation

《ESCの取付位置変更》
R/C unit positions



★Ask your local Tamiya dealer for availability of the wheels and tires.

TAMIYA CRAFT TOOLS

DESIGN KNIFE

デザインナイフ



ITEM 74020

PRECISION CALIPER

精密ノギス



ITEM 74030

DECAL SCISSORS

デカルバサミ



ITEM 74031

HG ANGLED TWEEZERS

精密ピンセット (ツル首タイプ)



ITEM 74047

HG STRAIGHT TWEEZERS

精密ピンセット (ストレートタイプ)



ITEM 74048

タミヤカタログ

スケールモデルを中心に掲載したタミヤカタログは年に一回発行されています。ご希望の方は模型店でおたずねください。

TAMIYA CATALOG

The latest in cars, bikes, airplanes, ships and tanks. Motorized and museum quality models are all shown in full color in Tamiya's latest catalog.



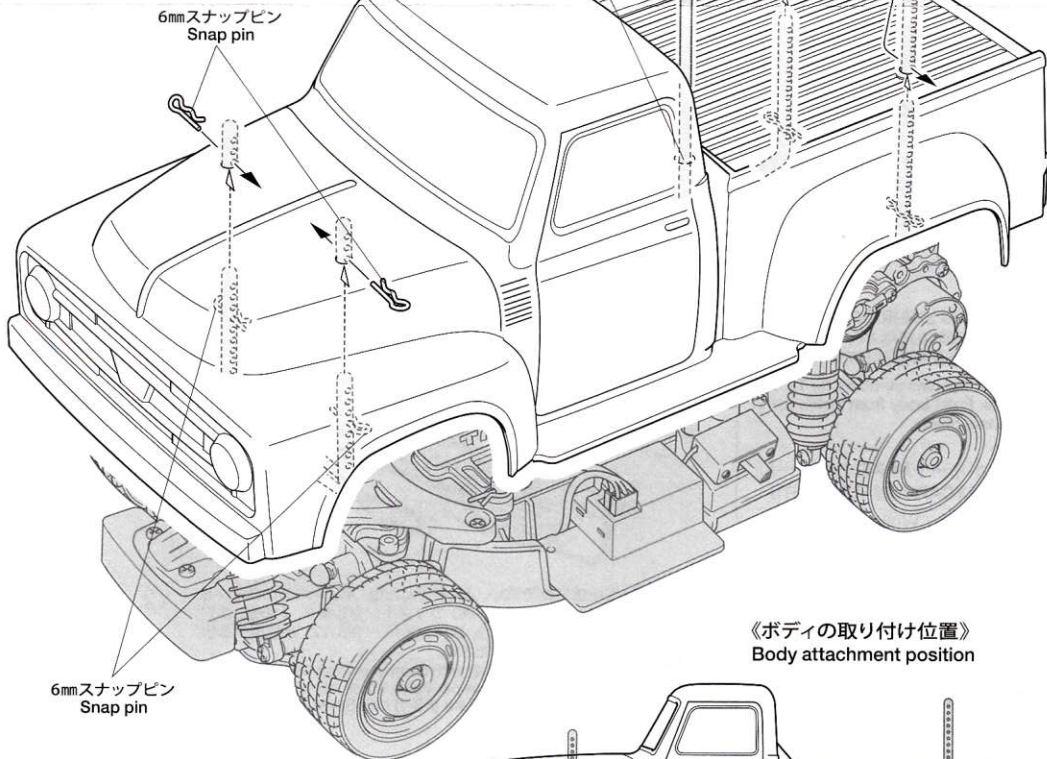
●タミヤ・ホームページアドレス
www.tamiya.com

TAMIYA

5 ボディの取り付け Attaching body

※ボディからとび出たボディマウントは好みに応じて切り取ります。

★アンテナパイプを通します。
★Pass antenna.



★スナップピンの位置は、ボディがタイヤや路面に接触しない高さに取り付けてください。
★Attach the snap pins ensuring the body does not come in contact with the tires and track surface.

AFTER MARKET SERVICE CARD

When purchasing replacement parts, please take or send this form to your local Tamiya dealer so that the parts required can be correctly identified. Please note that specifications, availability and price are subject to change without notice.

ローライド パンプキン ポリカーボネートボディ

ITEM 93036

★2015年10月現在のものです。仕様は予告なく変更となる場合があります。

部品名	部品コード
ボディ	11829042
Eパーツ	50855
6mm スナップピン(×15)	51537
ステッカー袋詰	19499024
ボディ説明図	11059446

Parts code	ITEM 93036
11829042	Body
50855	E Parts
51537	6mm Snap Pin (x15)
19499024	Sticker Bag
11059446	Body Set Instructions

93036 Lowride Pumpkin (PC Body) (11059446)