

1/10th BODY PARTS SET

MITSUBISHI LANCER EVOLUTION IV



NO.757 スペアボディセット 三菱ランサー エボリューションIV



注意

- このキットは組み立てモデルです。作る前にかならず説明書を最後までお読み下さい。また、小学生などの低年齢の方がくみだてる時は、保護者の方もお読み下さい。
- 工具の使用には十分注意して下さい。特にナイフ、ニッパーなどの刃物によるケガ、事故に注意して下さい。
- 接着剤や塗料は、使用する前にそれぞれの注意書きをよく読み、指示に従って正しく使用して下さい。また、使用する時は室内の換気に十分注意して下さい。
- 小さなお子様のいる場所での作業は避けて下さい。小さな部品の飲み込みや、ビニール袋をかぶった窒息など危険な状況が考えられます。

CAUTION

★Read carefully and fully understand the instructions before commencing assembly

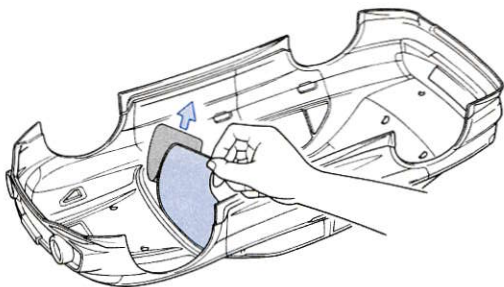
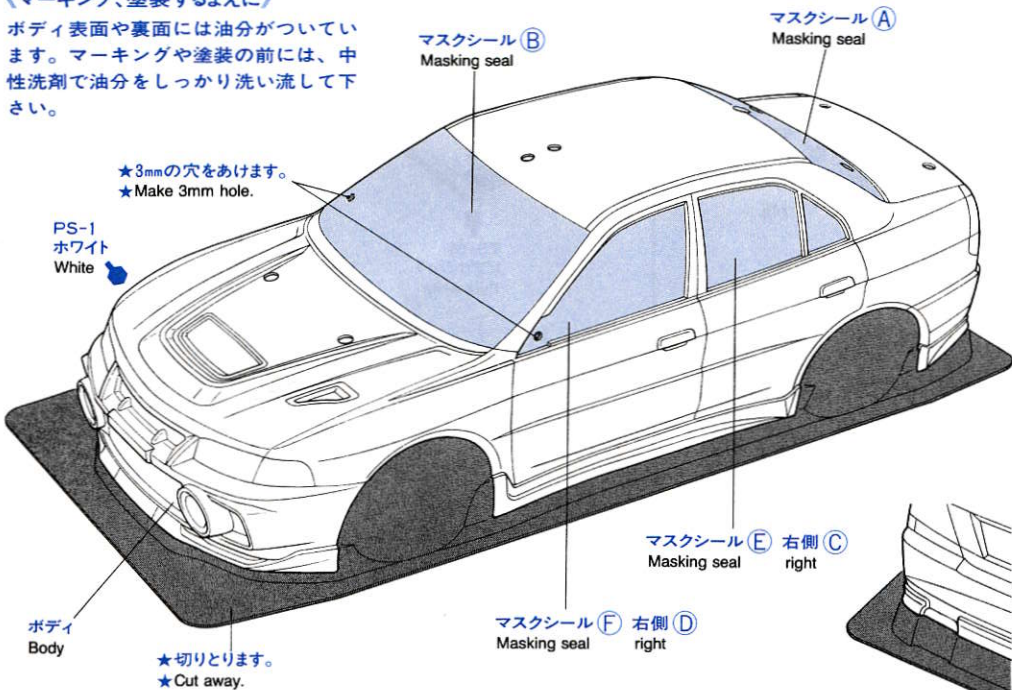
1 (ボディの切りとり、塗装) TRIMMING & PAINTING

〈マーキング、塗装するまえに〉

ボディ表面や裏面には油分がついています。マーキングや塗装の前には、中性洗剤で油分をしっかりと洗い流して下さい。

- ★3mmの穴をあけます。
- ★Make 3mm hole.

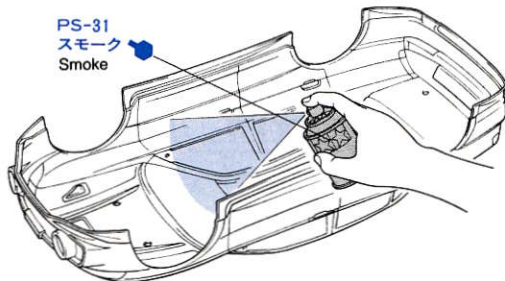
PS-1
ホワイト
White



- ★ウインドウ部分に内側からマスクシールを貼り、ポリカーボネート塗料で濃い色から順に塗装します。
- ★Mask off window areas from inside using masking seals included in kit. Paint from inside using polycarbonate paints. Paint darker color first.

- ★塗料が乾いたらマスクシールをはがし、ウインドウ部分に内側からPS-31で塗装します。塗装後はボディの保護フィルムをはがして下さい。
- ★After paint has cured, remove masking seals and paint window areas from inside using PS-31 Smoke.

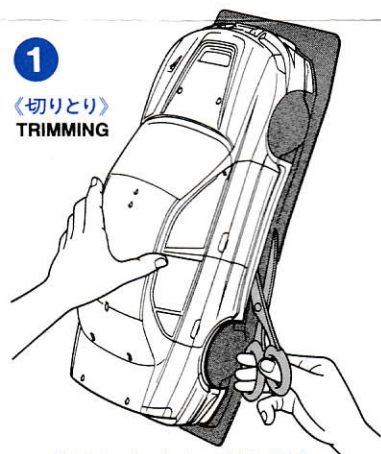
PS-31
スモーク
Smoke



Instructions before commencing assembly.
 ★ When assembling this kit, tools including knives are used. Extra care should be taken to avoid personal injury.
 ★ Read and follow the instructions supplied with paints and/or cement, if used (not included in kit).
 ★ Keep out of reach of small children. Children must not be allowed to suck any part, or pull vinyl bag over the head.

2 《ボディのマーキング》 MARKINGS

1 《切りとり》 TRIMMING



★ハサミやカッターナイフで切りとります。
 ★Cut off using scissors or a modeling knife.

《ポリカーボネート用タミヤカラー》 TAMIYA POLYCARBONATE PAINTS

PS-1 ●ホワイト / White

PS-31 ●スモーク / Smoke

《プラスチック用タミヤカラー》 TAMIYA PLASTIC PAINTS

TS-8 ●イタリアンレッド / Italian red

TS-26 ●ピュアホワイト / Pure white

2 《マークのはりかた》

マークは、ステッカー式のシールになっています。

①できるだけ余白は残さずに、印刷された部分を切り抜いて下さい。番号のついたマークは切りとってしまうとまちがえやすいので、はる順に切りとって下さい。

②裏紙の端の部分を少し切りとり指定された場所にはりあわせて下さい。裏紙をつけたまま位置をあわせて下さい。

③少しずつ裏紙をはがしながら場所がずれないように注意しながらはってゆきます。

裏紙を一度に全部はがしてはることは、しわがでたり気泡が残ったりする原因となります。

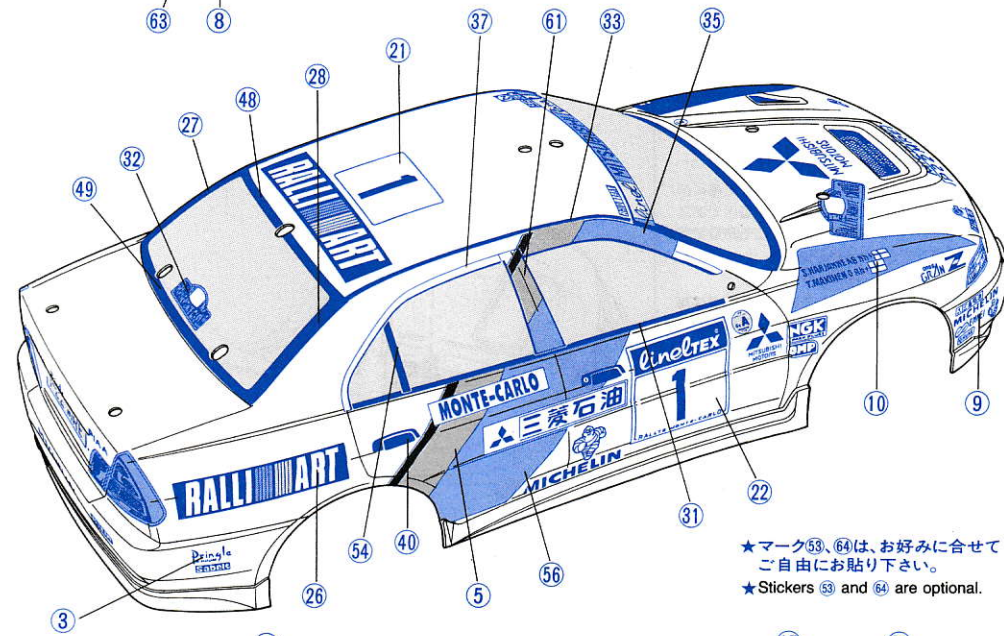
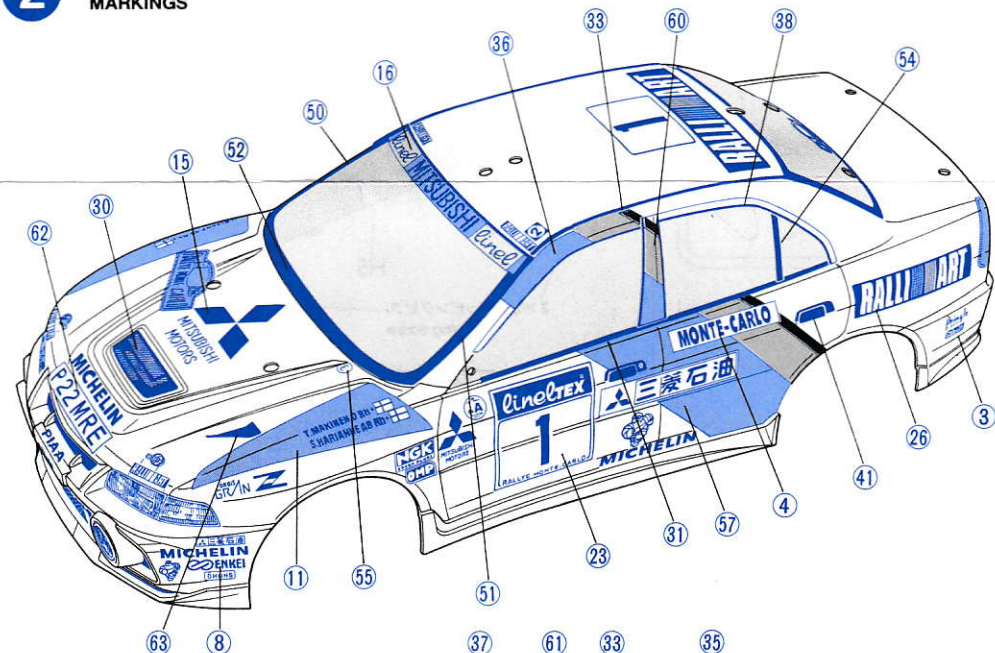
STICKERS

① Cut stickers along colored edge so the transparent film is removed.

② Peel back the lining a little and put the sticker into position on the body.

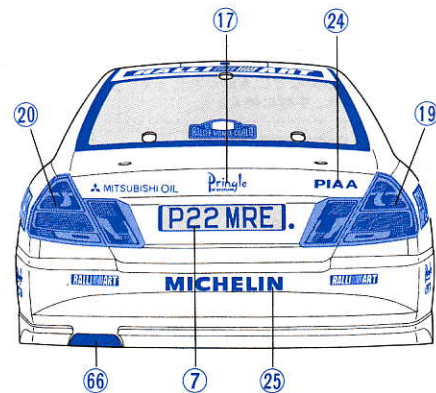
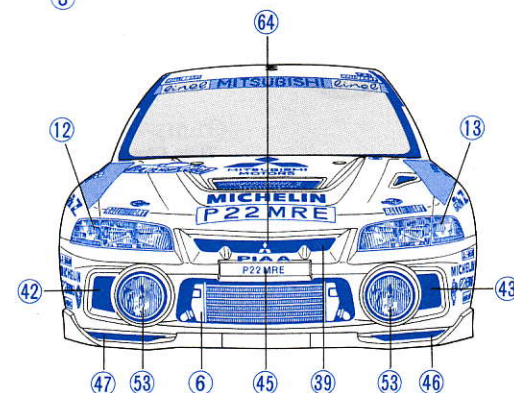
③ Then, remove the lining slowly. In so doing, be careful that the sticker does not move out of position on the body.

If the lining is completely removed in advance, the sticker may become wrinkled or contain unwanted air bubbles.



★マーク53、64は、お好みに合わせてご自由にお貼り下さい。

★Stickers 53 and 64 are optional.

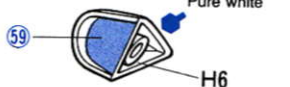


〈バックミラー〉
SIDE MIRROR

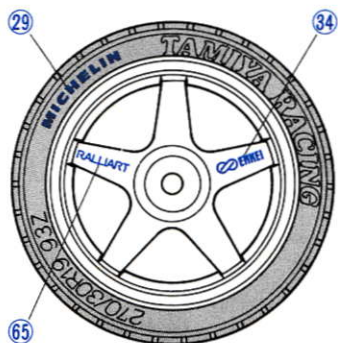
〈R〉 右



〈L〉 左



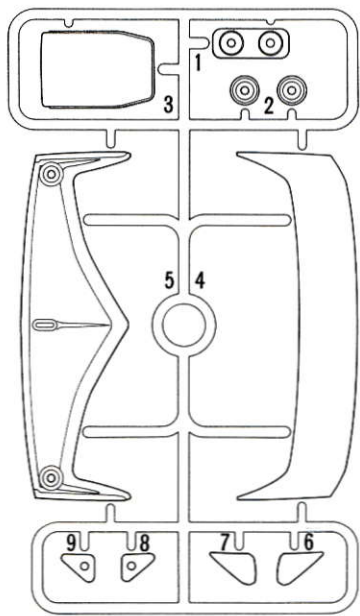
〈ホイールのマーキング〉
TIRE STICKER



PARTS

ボディ × 1
Body

H部品 × 1
H Parts

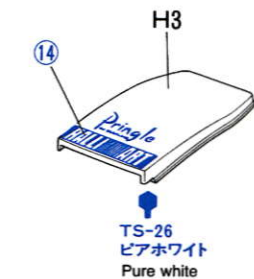


ステッカー a × 1
Sticker a

ステッカー b × 1
Sticker b

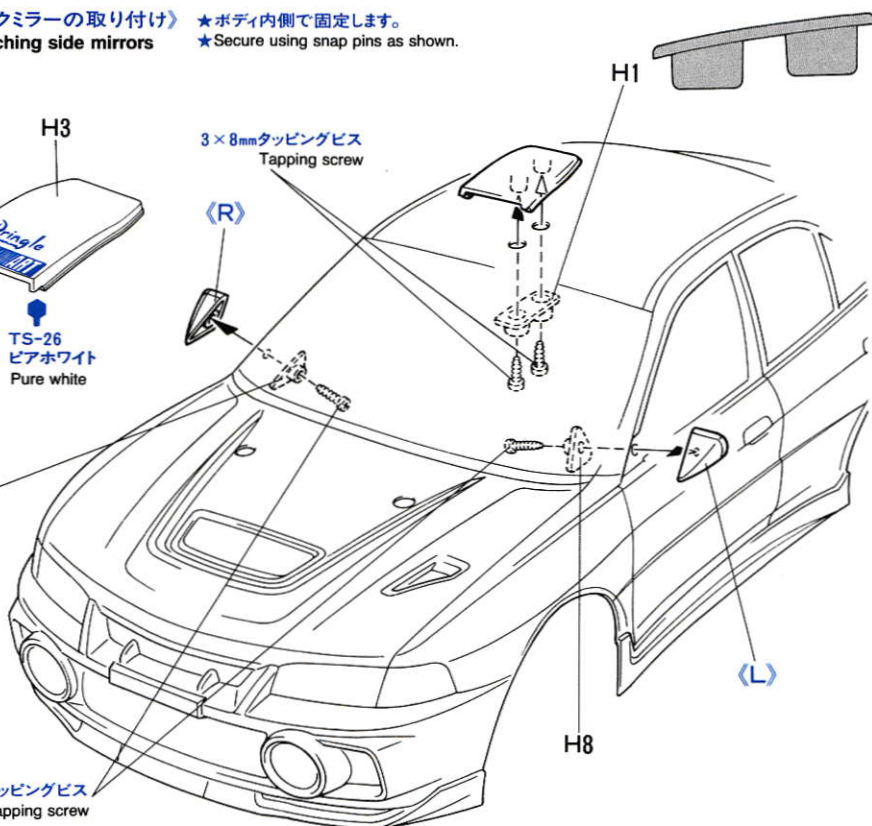
3 〈バックミラーの取り付け〉
Attaching side mirrors

★ボディ内側で固定します。
★Secure using snap pins as shown.



3 x 8mm タッピングビス
Tapping screw

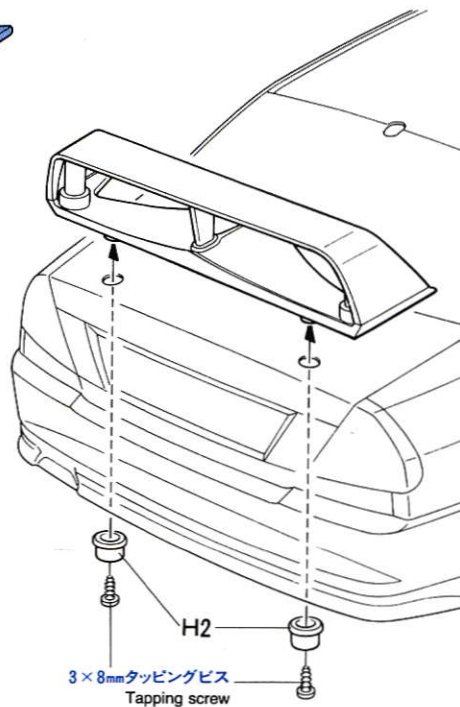
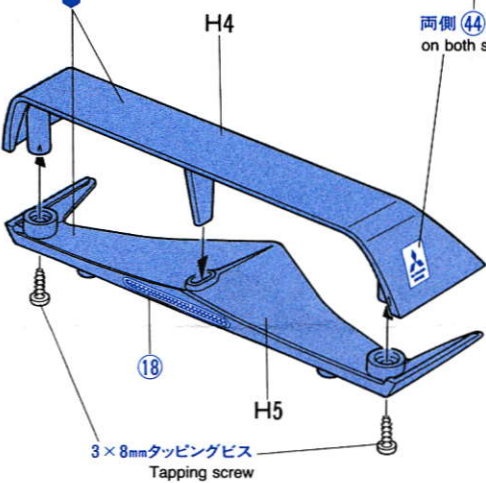
2.6 x 10mm タッピングビス
Tapping screw



4 〈リアウイングのマーキングと取り付け〉
Attaching rear spoiler

TS-8
イタリアンレッド
Italian red

両側 (44)
on both sides



マスクシール ×1
Masking seal

《金具袋詰》 METAL PARTS BAG

 スナップピン ×4
Snap pin

 2.6×10mmタッピングビス ×2
Tapping screw

 3×8mmタッピングビス ×6
Tapping screw

《タミヤニュースを読もう》

タミヤニュースはモデル作りの情報誌として多くの方に愛読されています。ご希望の方は模型店でおたずね下さい。当社より定期購読する方法もあります。

《タミヤの総合カタログ》

タミヤの全製品を詳しく解説した総合カタログは年に1回発行。ご希望の方は模型店でおたずね下さい。

《タミヤRCガイドブック》

電動ラジオコントロールをより楽しむ方へのガイドブックです。RCの基本的な知識、競技の仕方等を詳しく解説、ご希望の方は模型店でおたずね下さい。

《ミニ四駆ガイドブック》

キットをはじめ、パーツの1点1点まで詳しく解説。さらに性能アップやセッティング方法も掲載しました。ご希望の方は模型店でおたずね下さい。



TAMIYA COLOR

タミヤカラー(ポリカーボネート用)

RCカーのクリアーボディ用筆塗り塗料です。吹付けもOK。衝突などにもはがれにくく、筆など水洗いでき、手軽に使えます。

TAMIYA COLOR

ポリカーボネートスプレー(ミニ)

クリアーボディ用スプレー塗料です。軽く仕上がり、衝突などにもはがれにくいのが特徴。ピン入り塗料にも重ね塗りができます。

田宮模型インターネットホームページ
<http://www.tamiya.com>

 **田宮模型**
静岡市恵田原3-7 〒422

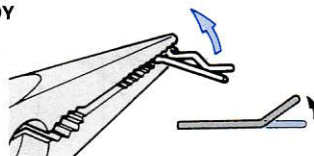
0997

5 《ボディのとりつけ》 ATTACHING BODY

《スナップピンの折りまげ》 Modifying snap pins

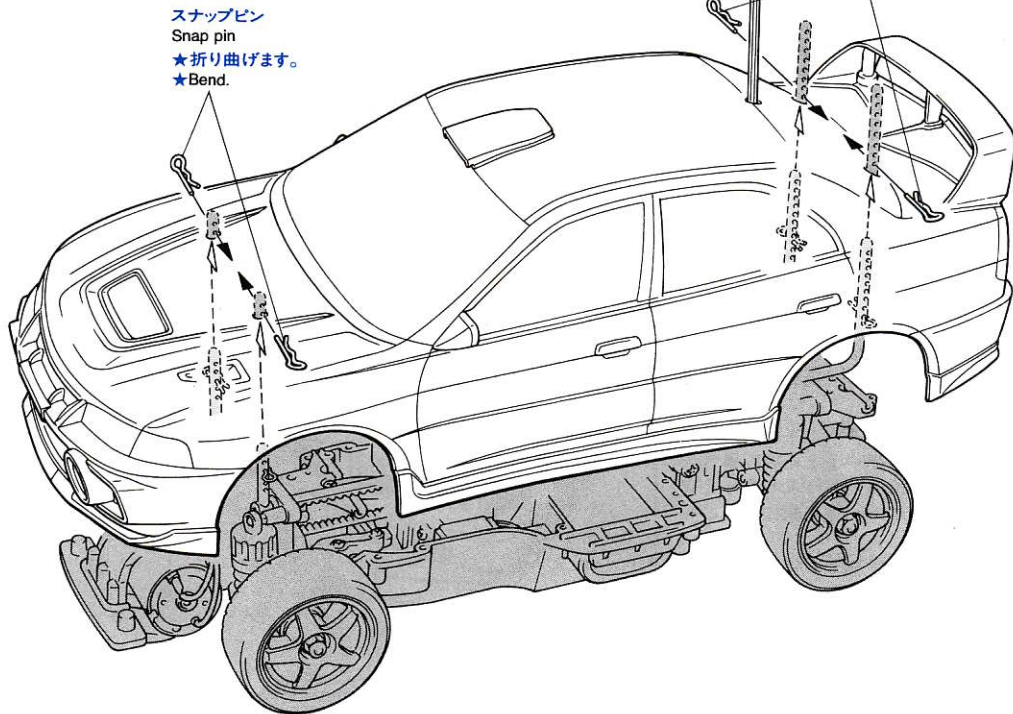
★4個折りまげます。

★Make 4.

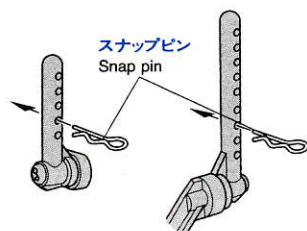


★アンテナパイプを通します。
★Pass antenna.

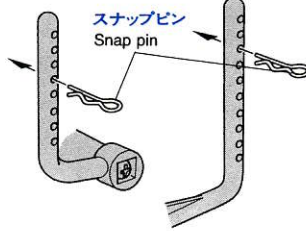
スナップピン
Snap pin
★折り曲げます。
★Bend.



《TA02シャーシ》 TA02 Chassis



《TL01シャーシ》 TL01 Chassis



《TA03シャーシ》 TA03 Chassis

