

MITSUBISHI LANCER EVOLUTION IV

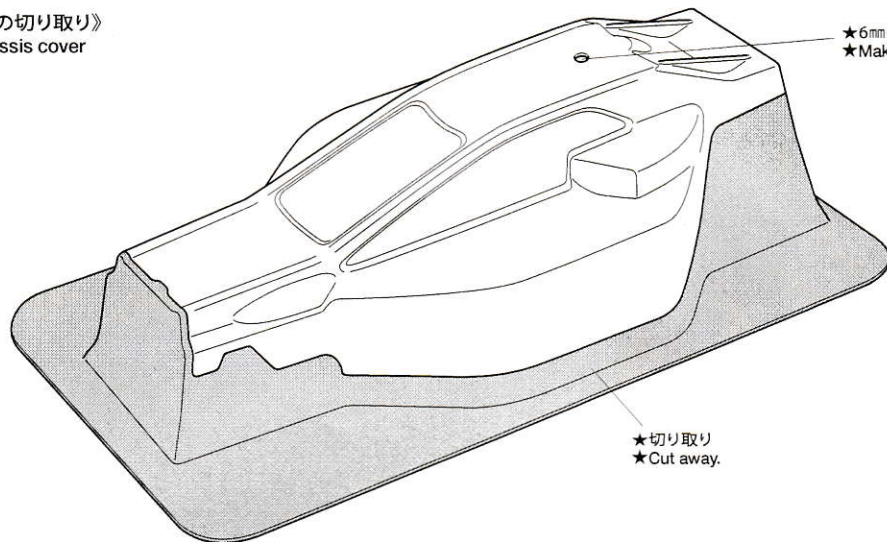
MONTE-CARLO (DF-03Ra)



1/10 RC 三菱ランサー エボリューション IV モンテカルロ仕様 (DF-03Ra シャーシ)

- 防塵カバーの取り付けとボディの取り付けは下図を参考にしてください。
- Refer to the instructions below for attaching chassis cover and body.

《防塵カバーの切り取り》 Trimming chassis cover



- ★6mmの穴を開けます。
- ★Make 6mm hole.

- ★図を参考にカバーを切り出し保護フィルムを剥がします。
- ★Trim the cover referring to the illustration, then remove protective film.

- ★切り取り
- ★Cut away.

《防塵カバーの取り付け》 Attaching chassis cover

受信機スイッチ
Receiver switch

- ★受信機スイッチは図の位置に移動してください。
- ★Reposition receiver switch to shown location.

- ★アンテナパイプを通します。
- ★Pass antenna pipe.

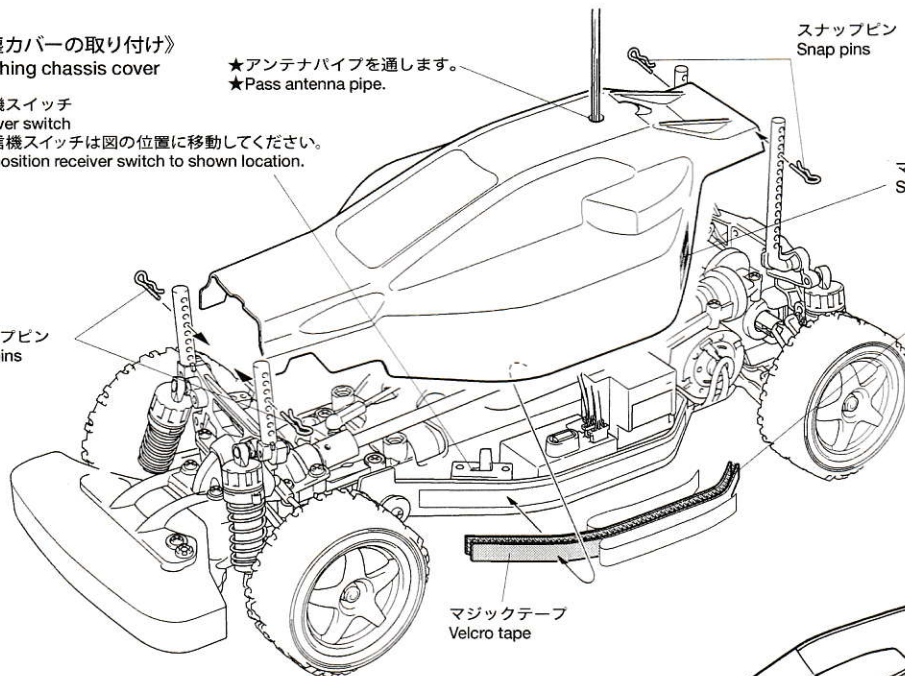
スナップピン
Snap pins

- ★前後のボディマウントの上から4番目の位置にスナップピンをはめます。
- ★Attach snap pins to the 4th hole from the top of the front and rear body mounts.

マークC
Sticker

- ★付属のマジックテープを両サイドに貼って防塵カバーを固定します。マジックテープは白い台紙面をシャーシ側に、黄色い台紙面をカバー側にするとういでしょう。
- ★Attach included Velcro tape to both the chassis and body. Attach tape with white lining to chassis and the tape with yellow lining to cover.

スナップピン
Snap pins



マジックテープ
Velcro tape

- ★アンテナパイプを通します。
- ★Pass antenna pipe.

スナップピン
Snap pins

《ボディの取り付け》 Attaching body

- ★ボディはスペアボディセットの説明書を参考に組み立ててください。また29のステッカーは使用しません。
- ★Refer to the instructions included with the Body Parts Set for its assembly. Note that sticker 29 is not used.

スナップピン
Snap pins

