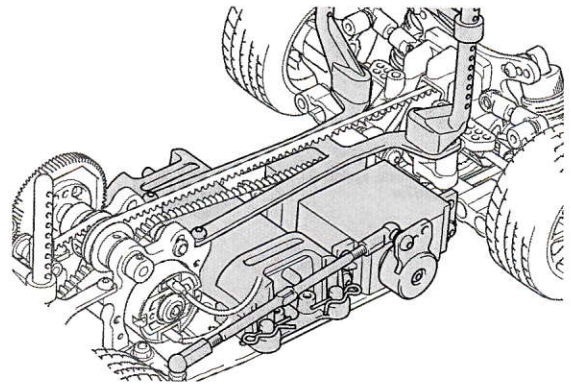


# TA05 M-Four SERVO MOUNT (for STICK TYPE BATTERY)



TA05 M-Four サーボマウント  
(ストレートバック搭載用)

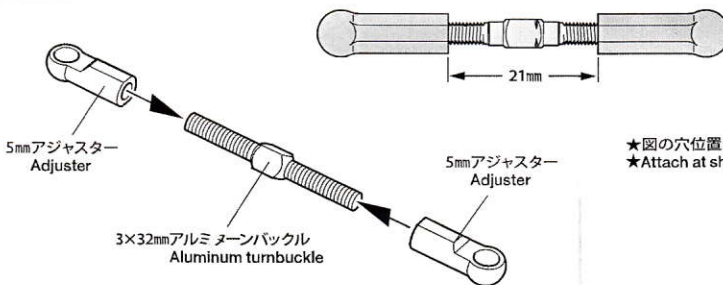
サーボマウント Servo mount	1個	3×8mm六角丸ビス Screw	4個
ポスト Post	3個	3×8mm六角皿ビス Screw	3個
5mmアジャスター Adjuster	2個	3mmワッシャー Washer	3個
3×32mmアルミターンバックル Aluminum turnbuckle	1個	両面テープ Double-sided tape	1枚
セッティングスペーサー Spacer	1個	スポンジシート Sponge sheet	1枚
3×10mm六角丸ビス Screw	2個	ナイロンバンド Nylon band	2本



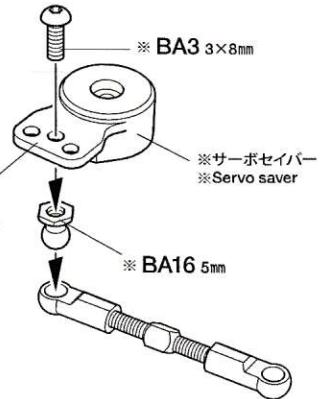
★図のパーツを外して組み立てを行ってください。バッテリーホルダーは使用しません。  
★Assemble after removing indicated parts. Battery Holder is not used.

## 1 ステアリングロッドの組み立て Steering rod assembly

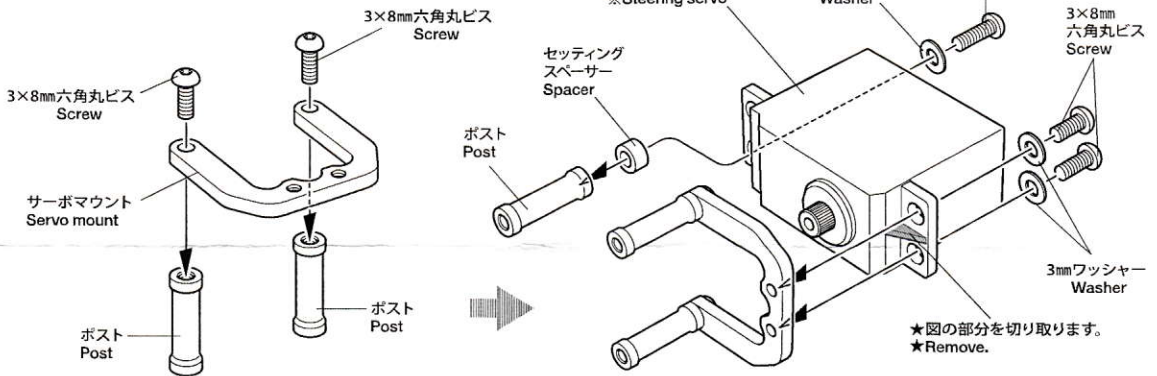
※はRCキットの部品をお使いください。  
Parts marked with ※ are from chassis kit.



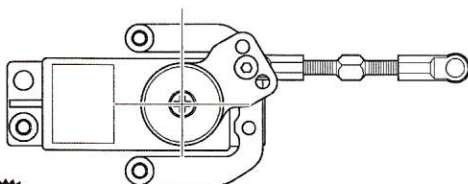
★図の穴位置に付け替えます。  
★Attach at shown position.



## 2 サーボマウントの取り付け Attaching servo mount



## 3 ステアリングロッドの取り付け Attaching steering rod



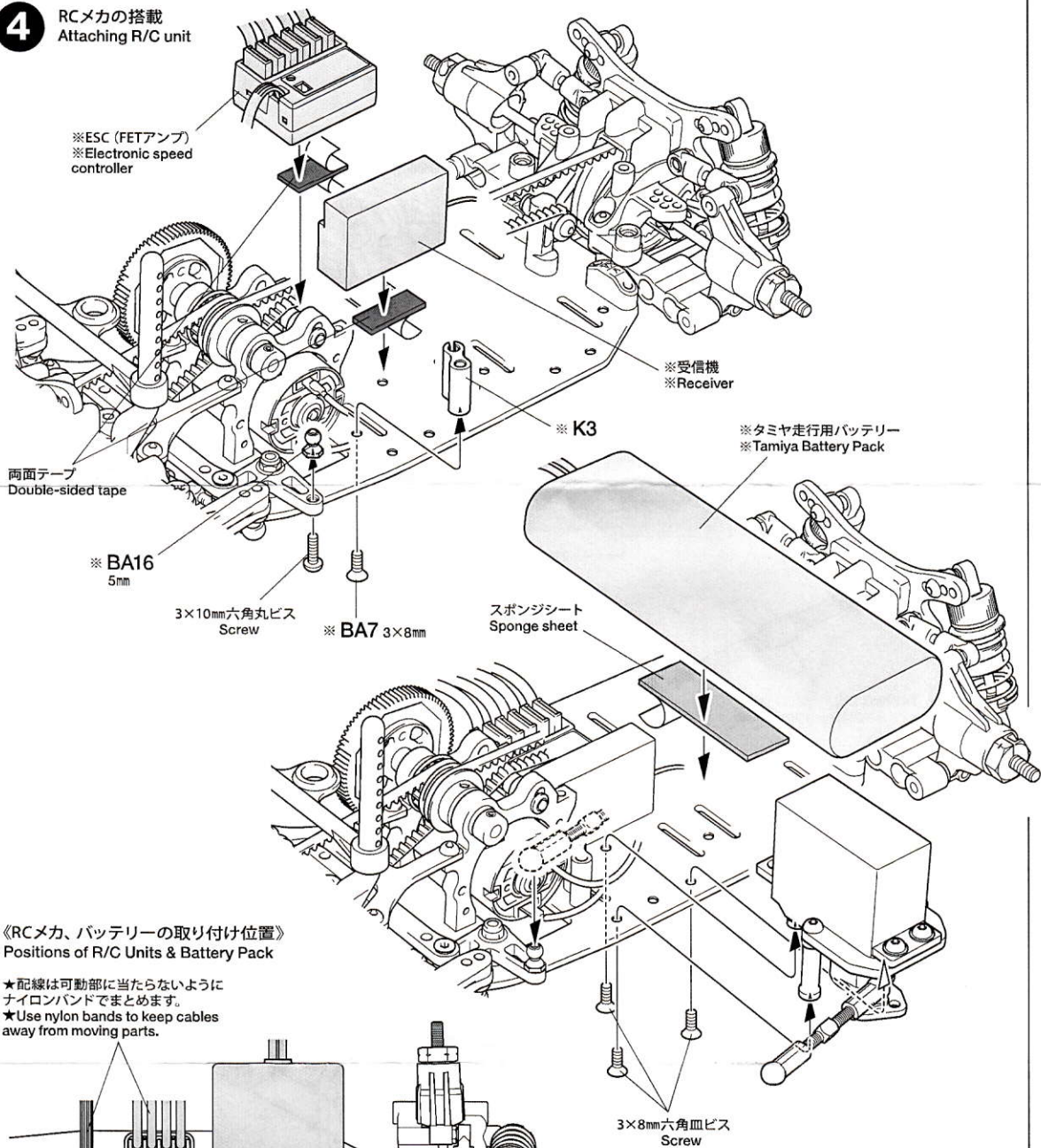
※サーボセイバー取付ビス  
※Screw for attaching servo saver

**注意!**  
NOTICE

★サーボがニュートラルの状態での図のように取り付けます。  
★Attach as shown with servo in neutral.

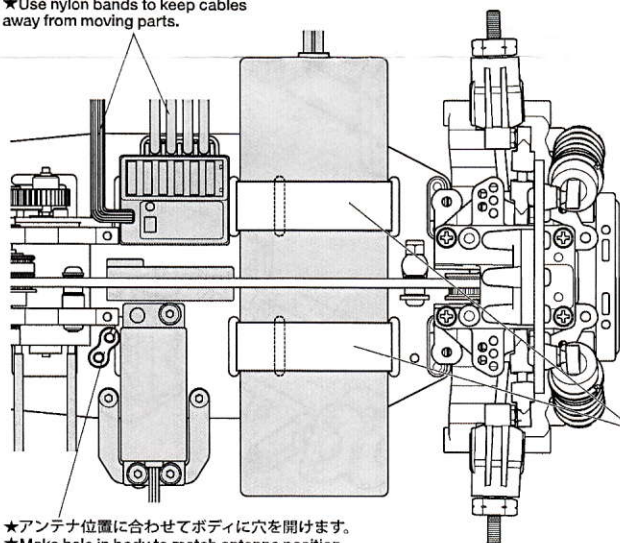
# 4

## RCメカの搭載 Attaching R/C unit



### 《RCメカ、バッテリーの取り付け位置》 Positions of R/C Units & Battery Pack

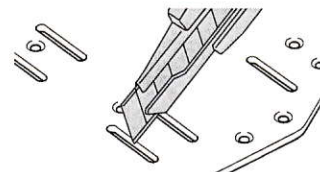
- ★配線は可動部に当たらないようにナイロンバンドでまもめます。  
★Use nylon bands to keep cables away from moving parts.



- ★アンテナ位置に合わせてボディに穴を開けます。  
★Make hole in body to match antenna position.



- ★グラステープが切れないように穴のカドを面取りしておきます。  
★Round off sharp edges of openings which may damage glass tape.



- ★バッテリーはグラステープ (別売) で取り付けます。  
★Secure battery using glass tape (separately available).