

# RC

## 1/10th SCALE R/C CAR BODY PARTS SET

# TEAM LOTUS TYPE 102B

チームロータスタイプ102B TAMIYA



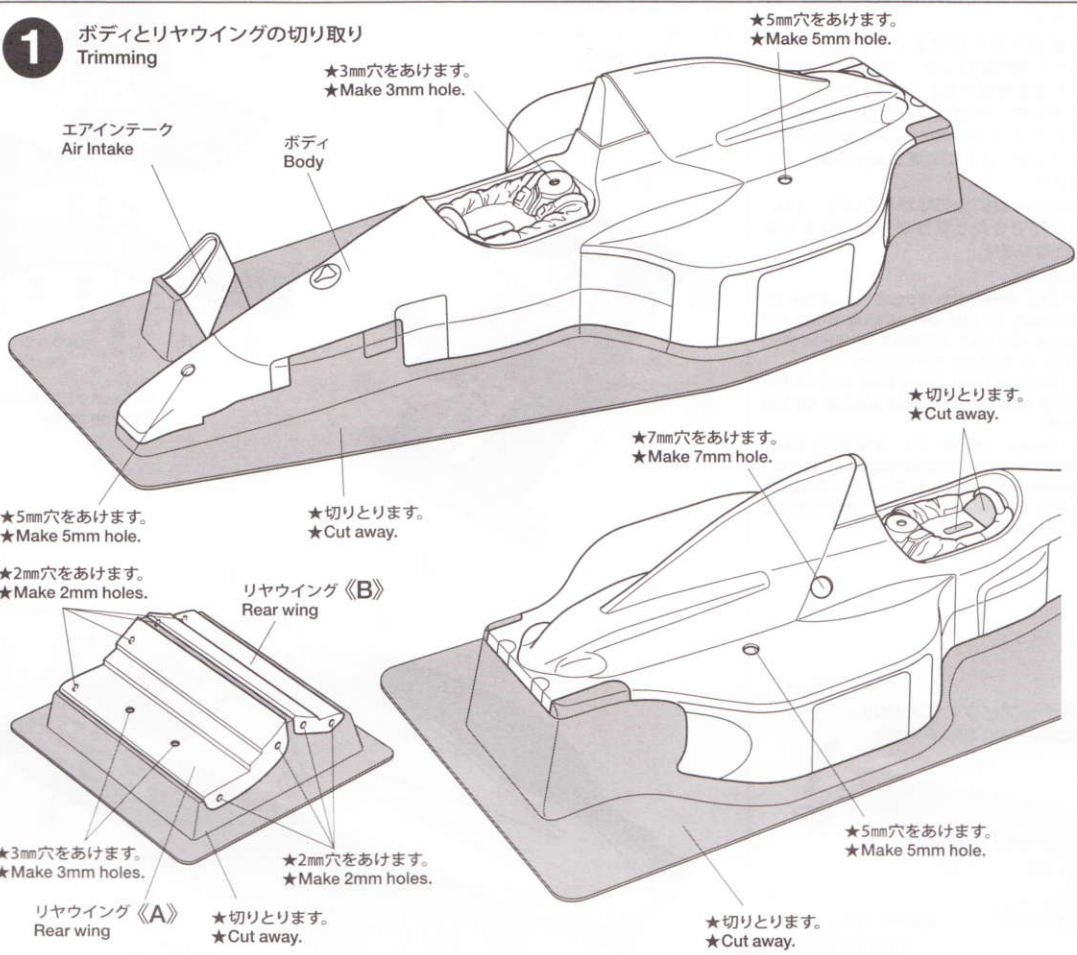
### 注意

- このキットは組み立てモデルです。作前にならず説明書を最後までお読みください。また、小学生などの低年齢の方が組み立てるときは、保護者の方もお読みください。
- 工具の使用には十分注意してください。特にニッパーやナイフなど刃物によるケガや事故に注意してください。
- 接着剤や塗料は、使用する前にそれぞれの注意書きをよく読み、指示に従って正しく使用してください。また、使用するときは室内の換気に十分注意してください。
- 小さなお子様のいる場所での作業はしないでください。工具にさわったり、小さなパーツの飲み込みや、ビニール袋をかぶっての窒息など危険な状況が考えられます。プラくずもきちんとかたづけしてください。

### CAUTION

- Read carefully and fully understand the instructions before commencing assembly.
- When assembling this kit, tools including knives are used. Extra care should be taken to avoid personal injury.
- Read and follow the instructions supplied with paints and/or cement, if used (not included in kit).
- Keep out of reach of small children. Children must not be allowed to put any parts in their mouths, or pull vinyl bags over their heads. Sensibly dispose of the leftover parts immediately.

## 1 ボディとリアウイングの切り取り Trimming



### 《切り取り》 Trimming

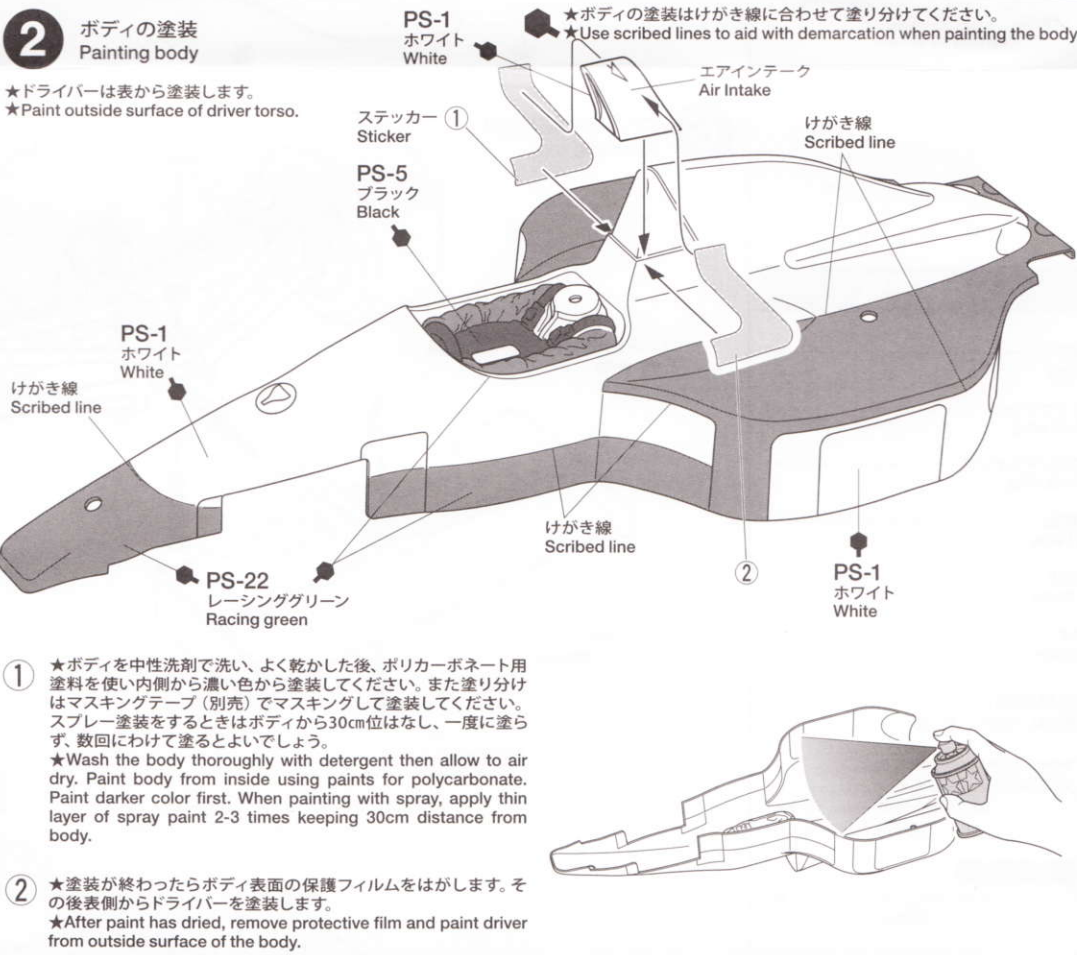


- ★ハサミやカッターナイフで切り取ります。  
★Cut off using scissors or a modeling knife.

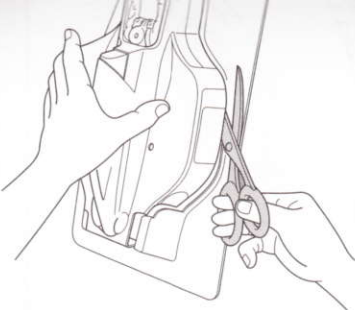
### 《塗装する前に》 Preparing body for painting

- ★塗装前に中性洗剤で油気をおとした後、よく洗剤分を洗い流して乾かしてください。
- ★Wash the body thoroughly with detergent in order to remove any oil, then rinse well and allow to air dry.

## 2 ボディの塗装 Painting body



★ウイングプレートは両面に保護フィルムが貼られています。内側の保護フィルムを剥がして先に内

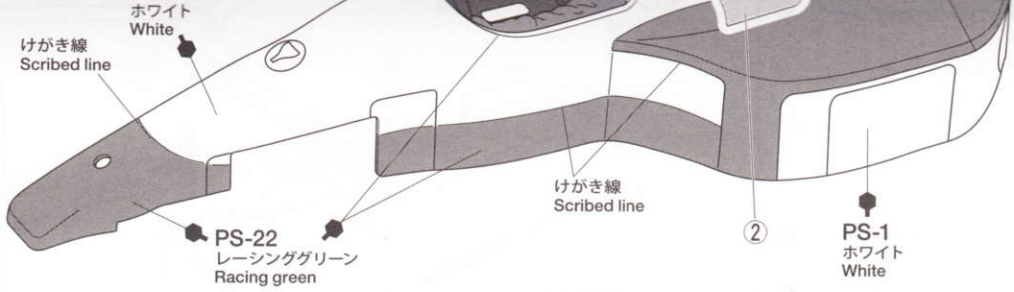


★ハサミやカッターナイフで切り取ります。  
★Cut off using scissors or a modeling knife.

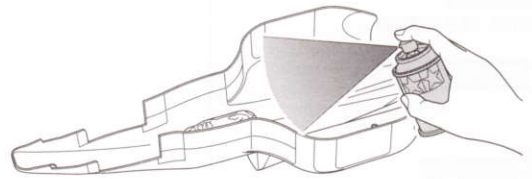
《塗装する前に》

Preparing body for painting

★塗装前に中性洗剤で油気をおとした後、よく洗剤分を洗い流して乾かしてください。  
★Wash the body thoroughly with detergent in order to remove any oil, then rinse well and allow to air dry.

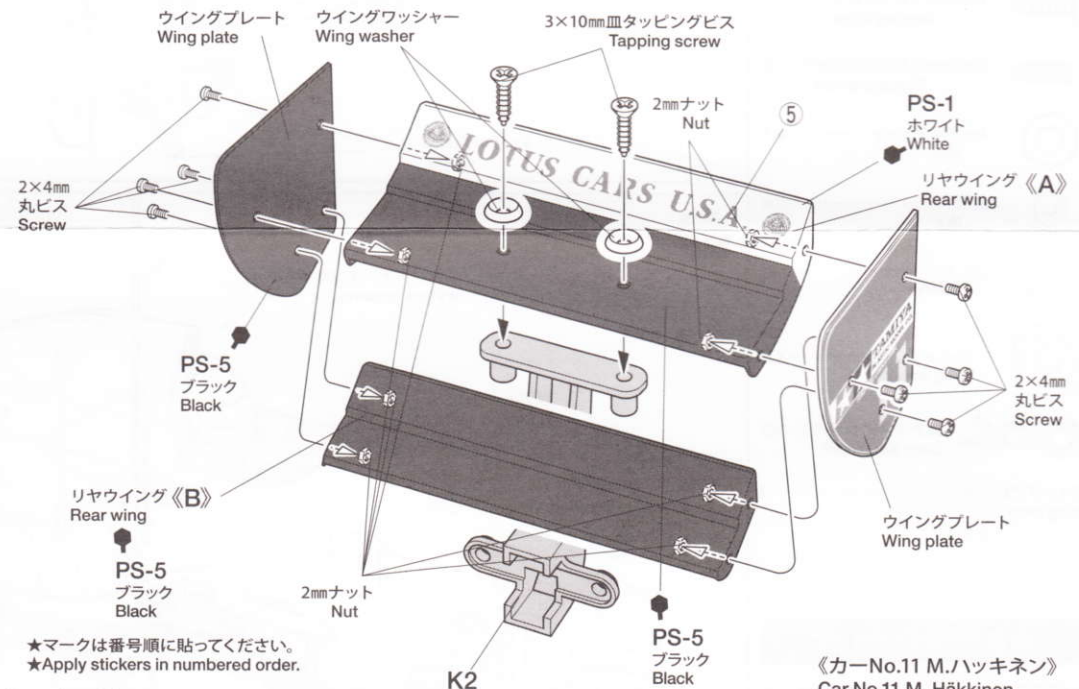


- ★ボディを中性洗剤で洗い、よく乾かした後、ポリカーボネート用塗料を使い内側から濃い色から塗装してください。また塗り分けはマスキングテープ (別売) でマスキングして塗装してください。スプレー塗装をするときはボディから30cm位はなし、一度に塗らず、数回にわけて塗るとよいでしょう。  
★Wash the body thoroughly with detergent then allow to air dry. Paint body from inside using paints for polycarbonate. Paint darker color first. When painting with spray, apply thin layer of spray paint 2-3 times keeping 30cm distance from body.
- ★塗装が終わったらボディ表面の保護フィルムをはがします。その後表側からドライバーを塗装します。  
★After paint has dried, remove protective film and paint driver from outside surface of the body.



3 リヤウイングの組み立て Rear wing

★ウイングプレートは両面に保護フィルムが貼られています。内側の保護フィルムを剥がして先に内側からブラックで塗装します。リヤウイング《A》は塗装してから保護フィルムをはがし、マークを貼ってください。  
★Rear wing plate has protective films on both sides. Remove film on inside surface and paint Black. Paint Rear Wing 《A》 and after paint has dried, remove protective film to apply markings.



PAINTING

●のマークは塗装指示のマークです。ボディの塗装にはポリカーボネート用塗料を使い内側から塗装してください。ヘルメットなどのプラスチック部品の塗装にはプラスチック用塗料をお使いください。

● This mark denotes numbers for Tamiya Paint colors. Paint body from inside using polycarbonate paints. Paint plastic parts (helmet) using plastic paint.

《ポリカーボネート用タミヤカラー》  
TAMIYA POLYCARBONATE PAINTS

- PS-1 ● ホワイト / White
- PS-5 ● ブラック / Black
- PS-22 ● レーシンググリーン / Racing green

《プラスチック用タミヤカラー》  
TAMIYA PLASTIC PAINTS

- X-1 ● ブラック / Black
- X-2 ● ホワイト / White
- X-3 ● ロイヤルブルー / Royal blue
- X-18 ● セミグロスブラック / Semi gloss black

タミヤカタログ

スケールモデルを中心に掲載したタミヤカタログは年に一回発行されています。ご希望の方は模型店でおたずねください。

TAMIYA COLOR

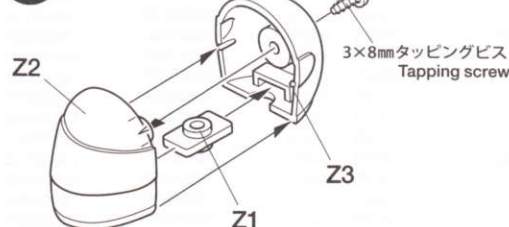
ポリカーボネートスプレー(ミニ) クリアーボディ用スプレー塗料です。軽く仕上がりが、衝突などにもはがれにくいのが特徴。ピン入り塗料の上に重ね塗りができます。

《マーキング》  
Marking

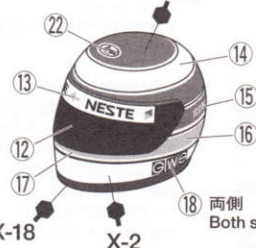


《カーNo.11 M.ハッキネン》  
Car No.11 M. Häkkinen  
《カーNo.12 J.ベイリー》  
Car No.12 J. Bailey

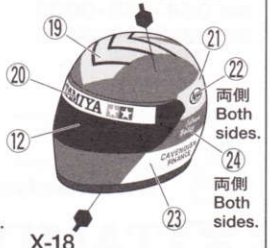
4 ヘルメットの組み立て Helmet



《カーNo.11 M.ハッキネン》  
Car No.11 M. Häkkinen



《カーNo.12 J.ベイリー》  
Car No.12 J. Bailey



# MARKING

## 《ステッカーの貼り方》

①できるだけ余白を残さずに、印刷された部分を切り抜いて下さい。番号のついたステッカーは切りとってしまうとまちがえやすいので貼る順に切りとってください。

②台紙の端の部分の部分を少し切りとり指定された場所にはりあわせませす。台紙をつけたまま位置をあわせてください。

③少しずつ台紙をはがしながら場所がずれたり、ステッカーの中に気泡が残ったりしないように注意しながら貼ってゆきます。

台紙を一度に全部はがしてはることは、しわができた気泡が残ったりする原因となります。

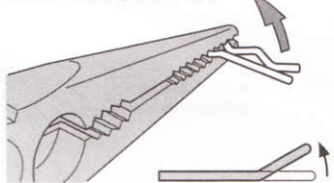
### Stickers

① Cut along the edges as close as possible to cut the sticker from the sheet. Cut out stickers in numbered order to prevent confusion.

② Slightly peel away one end of the lining and position the sticker on the body.

③ Slowly remove the remaining lining while checking sticker position. Do not completely remove lining prior to application as this may cause unwanted air bubbles and creases.

## 《スナップピンの折り曲げ》 MODIFYING SNAP PINS



★折り曲げます。  
★Bend.

★ボディをとめるスナップピンは折り曲げて使います。  
★Bend snap pins as shown.

## 5 マーキング Markings

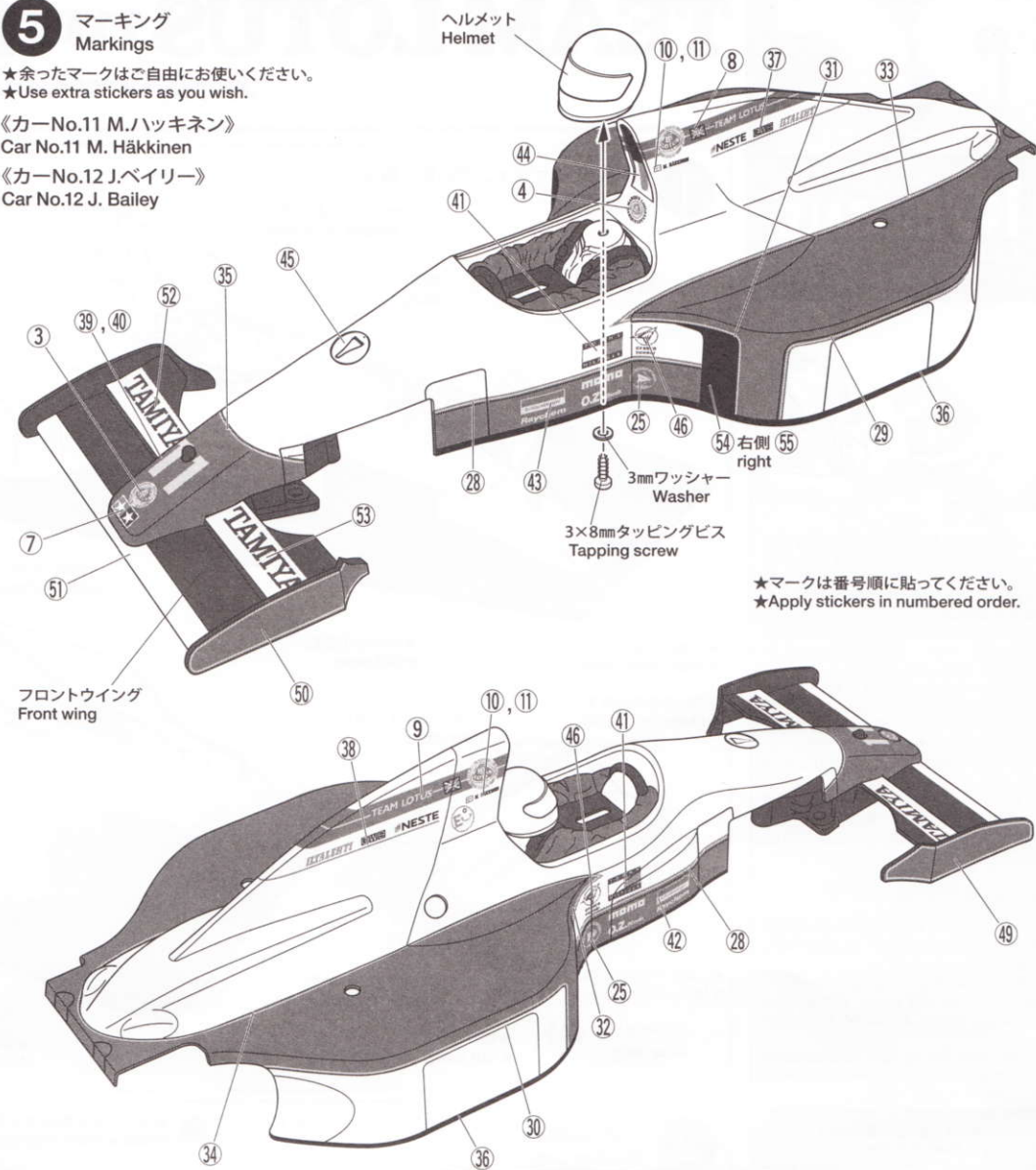
★余ったマークはご自由にお使いください。  
★Use extra stickers as you wish.

《カーNo.11 M.ハッキネン》

Car No.11 M. Häkkinen

《カーNo.12 J.ベイリー》

Car No.12 J. Bailey



★マークは番号順に貼ってください。  
★Apply stickers in numbered order.

# PARTS

ボディ .....×1  
Body

リアウイング .....×1  
Rear wing

フロントウイング .....×1  
Front wing

K部品 .....×1  
K Parts

Z部品 .....×1  
Z Parts

ステッカー .....×1  
Sticker

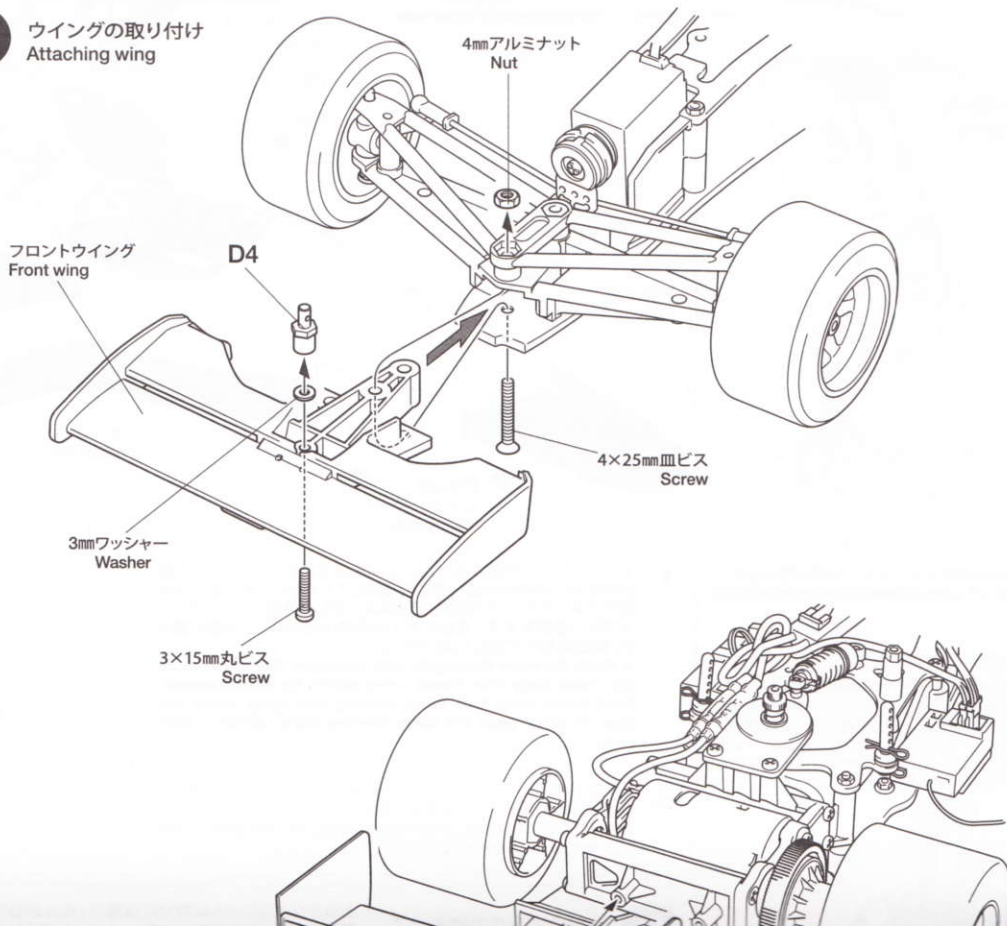
## 《金具袋詰》 METAL PARTS BAG

4×25mm皿ビス .....×1  
Screw

3×15mm丸ビス .....×1  
Screw











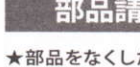
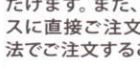
3×10mm丸ビス .....×2  
Screw

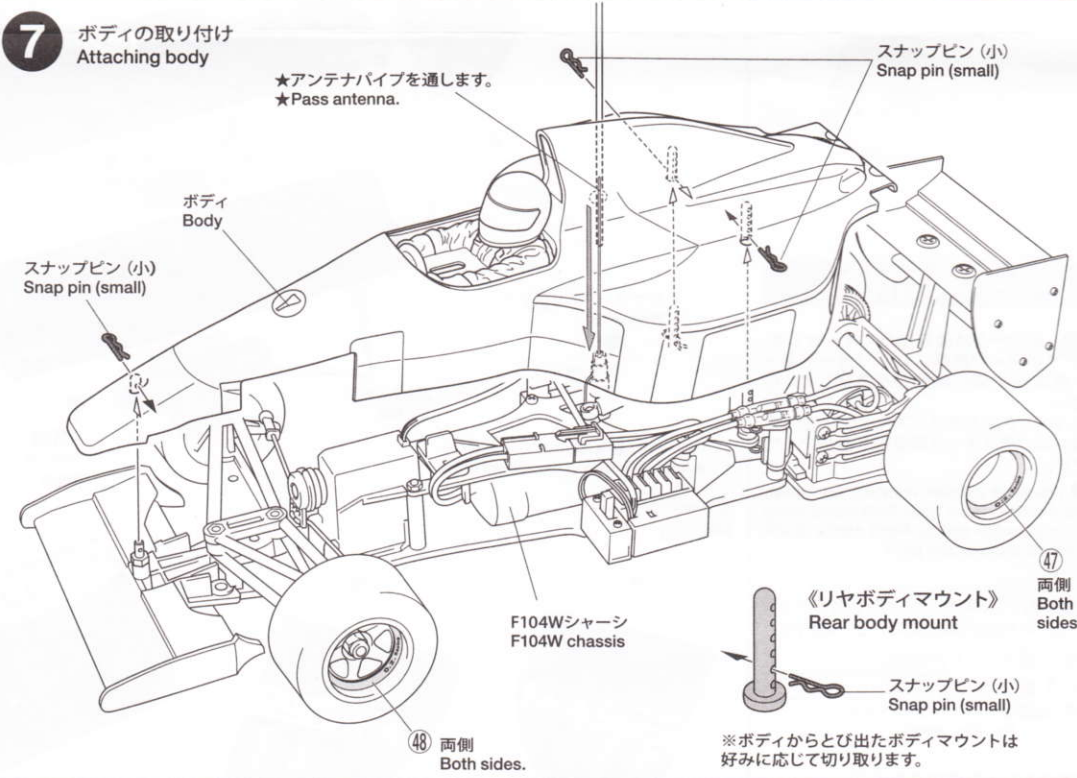
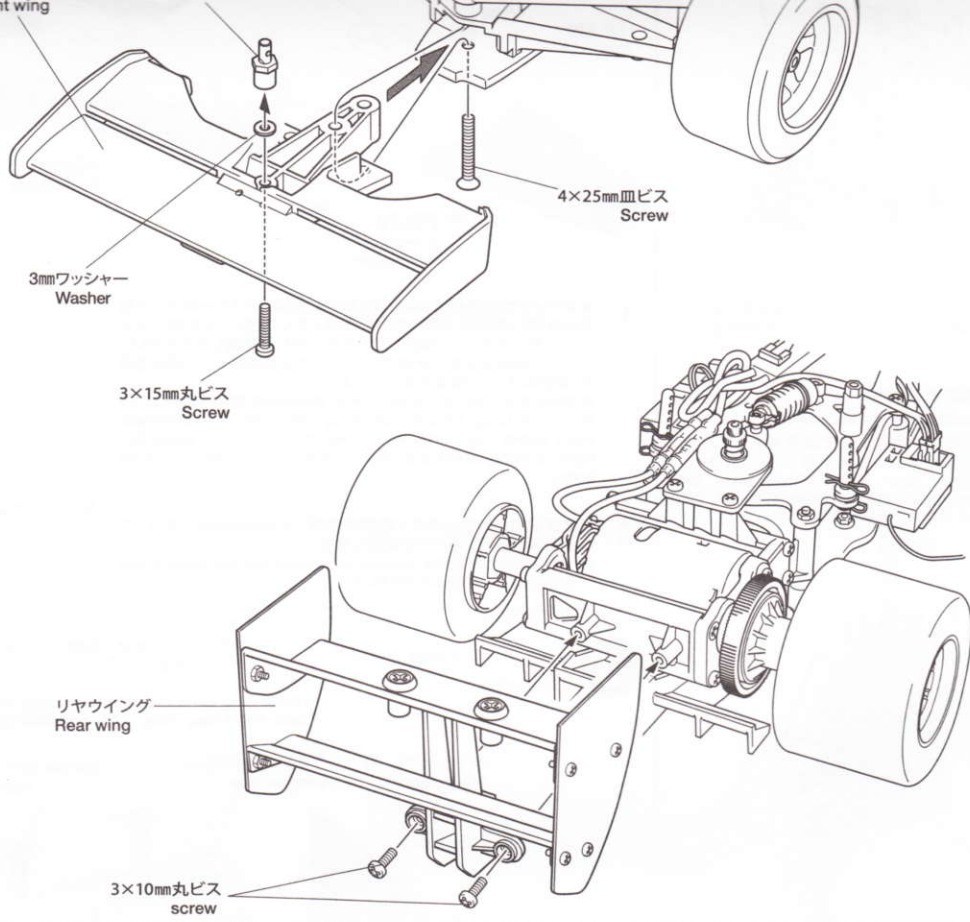
## 6 ウイングの取り付け Attaching wing



- リヤウイング .....×1  
Rear wing
- フロントウイング .....×1  
Front wing
- K部品 .....×1  
K Parts
- Z部品 .....×1  
Z Parts
- ステッカー .....×1  
Sticker

《金具袋詰》  
METAL PARTS BAG

-  4×25mm皿ビス .....×1  
Screw
-  3×15mm丸ビス .....×1  
Screw
-  3×10mm丸ビス .....×2  
Screw
-  2×4mm丸ビス .....×8  
Screw
-  3×8mmタッピングビス .....×2  
Tapping screw
-  3×10mm皿タッピングビス .....×2  
Tapping screw
-  4mmアルミナット .....×1  
Nut
-  2mmナット .....×8  
Nut
-  3mmワッシャー .....×2  
Washer
-  ウイングワッシャー .....×2  
Wing washer
-  スナップピン (小) .....×5  
Snap pin (small)
-  ウイングプレート .....×2  
Wing plate



部品請求について

★部品をなくしたり、こわした方は、カスタマーサービス取次店でご注文いただけます。また、当社カスタマーサービスに直接ご注文する場合は、下記の方法でご注文することができます。

①《郵便振替のご利用法》  
郵便局の払込用紙の通信欄に下のリストを参考にITEM番号、スケール、製品名、部品名、部品コード、数量を必ずご記入ください。振込人住所欄にはお電話番号もお書きいただき、口座番号・00810-9-1118、加入者名・(株)タミヤでお振込ください。

②《代金引換のご利用法》  
パーツ代金に加えて代引き手数料 (315円) をご負担いただければ、電話またはホームページより代金引換によるご注文をお受けいたします。

《お問い合わせ番号》  
静岡 054-283-0003  
東京 03-3899-3765  
(静岡へ自動転送)

●タミヤ・ホームページアドレス  
[www.tamiya.com](http://www.tamiya.com)



チームロータスタイプ102B

★価格は2012年4月現在のものです。予告なく変更となる場合があります。

部品名	税込価格	本体価格	送料	部品コード
ボディ、リヤウイング.....	2,677円	(2,550円)	-	19338128
フロントウイング.....	504円	(480円)	-	19338129
リヤウイングプレート(2枚).....	315円	(300円)	-	19804632
Kパーツ.....	630円	(600円)	-	19114019
Zパーツ.....	336円	(320円)	-	10225055
3×15mm丸ビス(4本).....	210円	(200円)	-	19805859
3×10mm丸ビス(黒・10本).....	231円	(220円)	-	19804159
ウイングワッシャー(4個).....	178円	(170円)	-	19805631
3×8mmタッピングビス(2本).....	168円	(160円)	-	19442103
2×4mm丸ビス(10本).....	231円	(220円)	-	19804158
2mmナット(10個).....	220円	(210円)	-	19804230
4×25mm皿ビス(5本).....	252円	(240円)	-	19804576
4mmアルミナット(5個).....	315円	(300円)	-	19808235
ステッカー.....	1,575円	(1,500円)	-	19498082

**AFTER MARKET SERVICE CARD**  
When purchasing replacement parts, please take or send this form to your local Tamiya dealer so that the parts required can be correctly identified. Please note that specifications, availability and price are subject to change without notice.

Parts code	ITEM 84287
19338128	Body & Rear Wing
19338129	Front Wing
19804632	Rear Wing Plate (2pcs.)
19114019	K Parts
10225055	Z Parts
19805859	3x15mm Screw (4pcs.)
19804159	3x10mm Screw (10pcs.)
19805631	Wing Washer (4pcs.)
19442103	3x8mm Tapping Screw (2pcs.)
19804158	2x4mm Screw (10pcs.)
19804230	2mm Nut (10pcs.)
19804576	4x25mm Countersunk Screw (5pcs.)
19808235	4mm Aluminum Nut (5pcs.)
19498082	Sticker