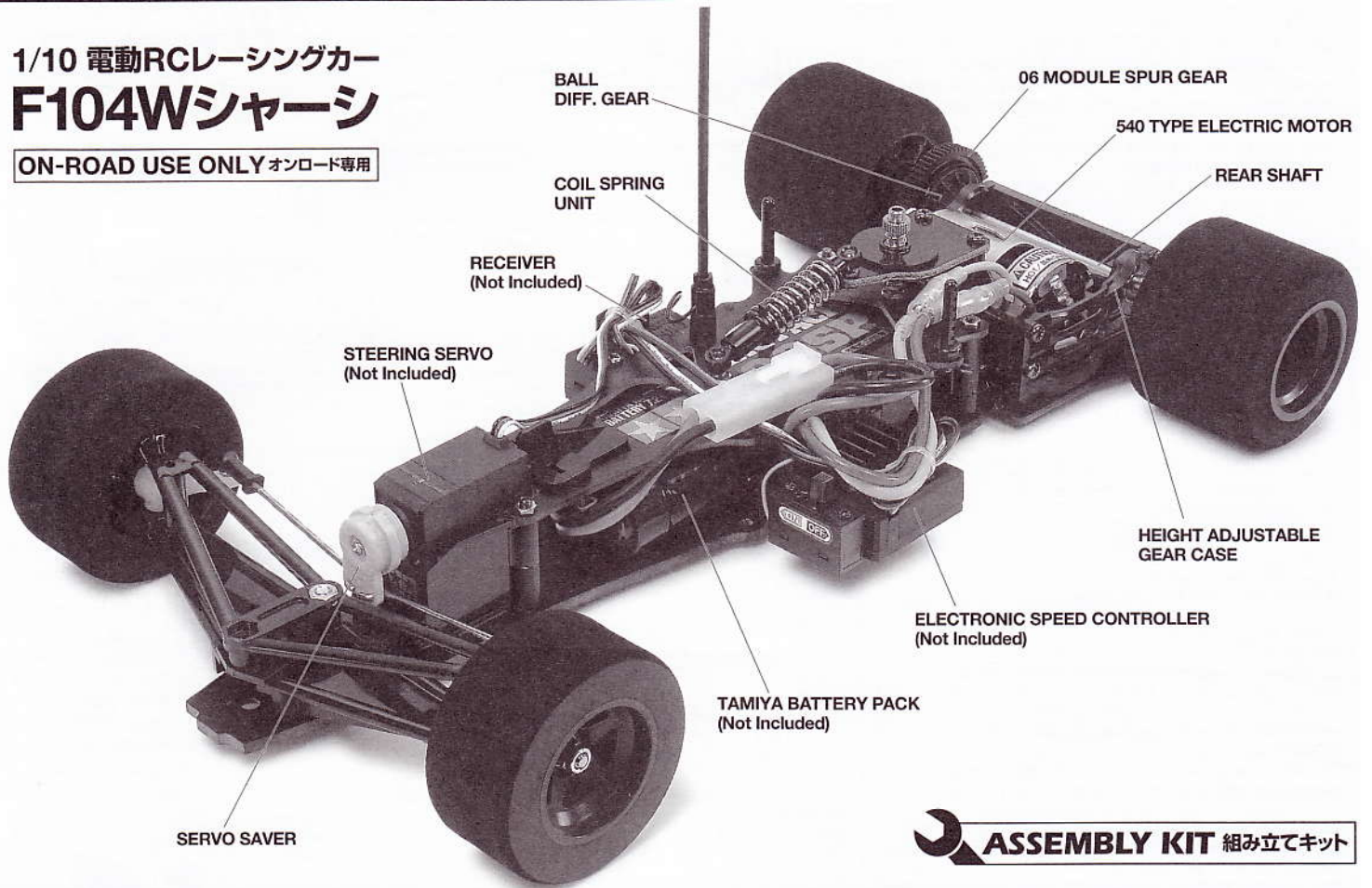


1/10th SCALE RADIO CONTROL HIGH PERFORMANCE RACING CAR

F104W CHASSIS

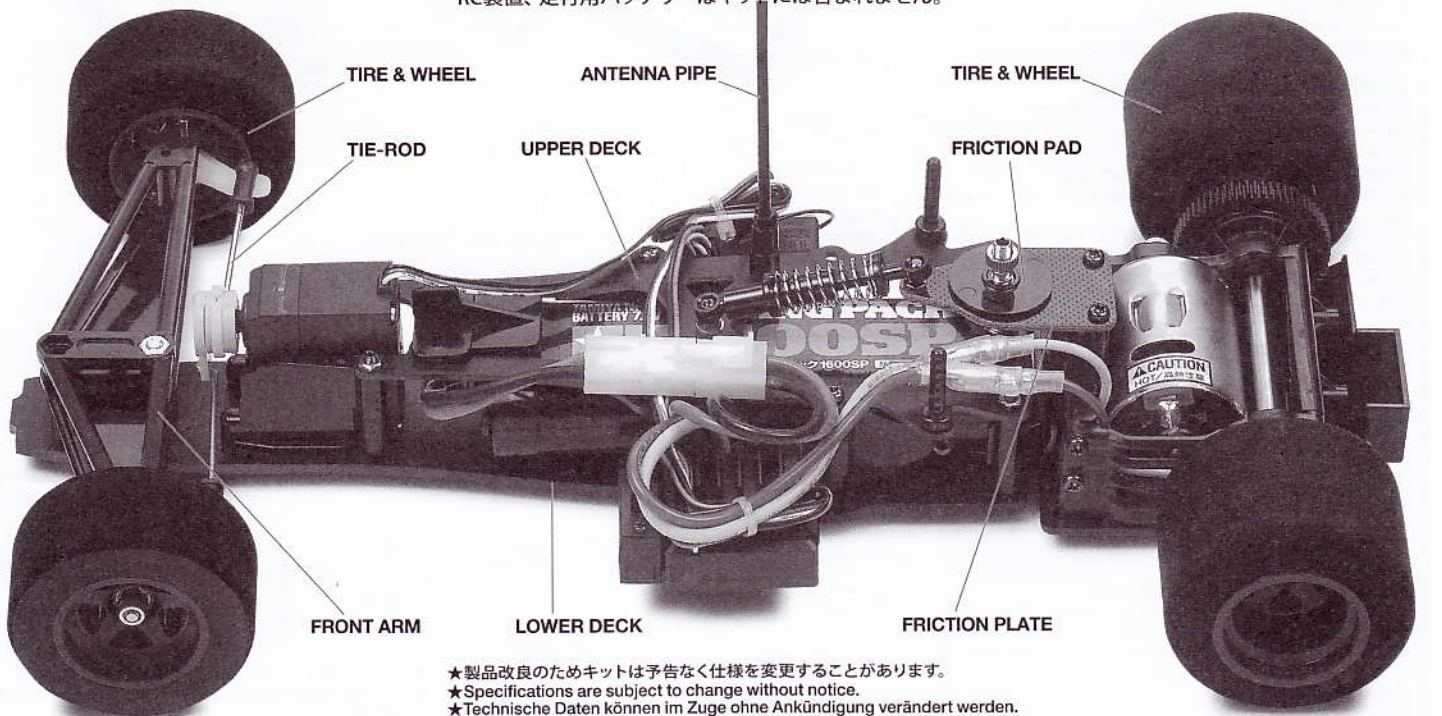
1/10 電動RCレーシングカー
F104Wシャーシ

ON-ROAD USE ONLY オンロード専用



ASSEMBLY KIT 組み立てキット

RC装置、走行用バッテリーはキットには含まれません。



★製品改良のためキットは予告なく仕様を変更することがあります。
 ★Specifications are subject to change without notice.
 ★Technische Daten können im Zuge ohne Ankündigung verändert werden.
 ★Caractéristiques pouvant être modifiées sans information préalable.

TAMIYA, INC.



3-7 ONDAWARA, SURUGA-KU, SHIZUOKA 422-8610 JAPAN

F104W CHASSIS

●小学生や組み立てに出来ない方は、模型に詳しい方にお手伝いをお願いしてください。

組み立てる前に用意する物 ITEMS REQUIRED ERFORDERLICHES ZUBEHÖR OUTILLAGE NECESSAIRE

《ラジオコントロールメカ》

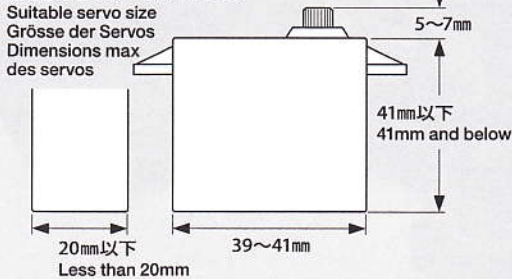
このRCカーには、ESC (FETアンプ) 付き2チャンネルプロポセット (小型受信機、小型ESC (FETアンプ)、標準型サーボのセットがお勧めです。) をご使用ください。他社製品を使用した場合、それによって生じた不具合につきましては保証いたしかねますのでご了承願います。

★取り扱いについては、それぞれの説明書をご覧ください。

《走行用バッテリー・充電器》

このキットはタミヤ・走行用バッテリー専用です。専用充電器とともにご用意ください。

《使用できるサーボの大きさ》



★標準型サーボをお使いください。

★Use standard size servo.

★Servos in Standardgröße verwenden.

★Utiliser un servo de taille standard.

RADIO CONTROL UNIT

Standard 2-channel R/C unit plus electronic speed controller is suggested for this model (combination of small size receiver, electronic speed controller and standard size servo is recommended).

★Read and follow instructions supplied with R/C unit.

POWER SOURCE

This kit is designed to use a Tamiya battery pack. Charge battery according to manual supplied with battery.

FERNSTEUER-EINHEIT

Für dieses Modell wird eine übliche RC-Einheit mit einem elektronischen Fahrregler vorgeschlagen (eine Kombination eines kleinen Empfängers mit elektronischem Fahrregler und Servo in Normalgröße wird empfohlen).

★Lesen und befolgen Sie die der RC-Einheit beiliegende Anleitung.

STOMQUELLE

Für diesen Bausatz benötigt man den Tamiya Akkupack. Den Akku gemäß Anweisung aufladen.

ENSEMBLE DE RADIOCOMMANDE

Pour piloter ce modèle, nous vous suggérons d'employer un ensemble de radiocommande 2 voies standard avec variateur de vitesse électronique (récepteur et variateur de taille mini et servo de taille standard recommandés).

★Lire et suivre les instructions fournies avec l'ensemble R/C.

ALIMENTATION

Le moteur qui équipe ce modèle peut être alimenté par un pack d'accus Tamiya. Charger le pack selon les indications du manuel du pack et du chargeur.

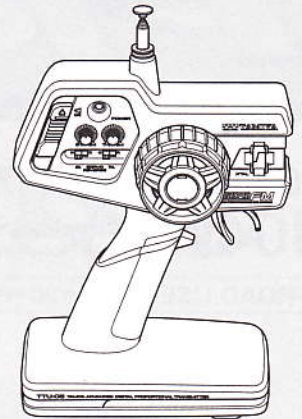
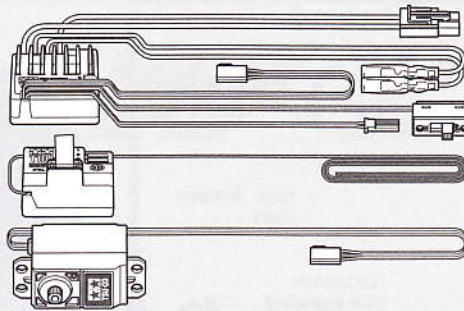
タミヤ・ファインスペックFMプロポ / ESC (FETアンプ) 付き

Tamiya FINESPEC FM 2-channel R/C system

Tamiya FINESPEC FM 2-Kanal R/C System

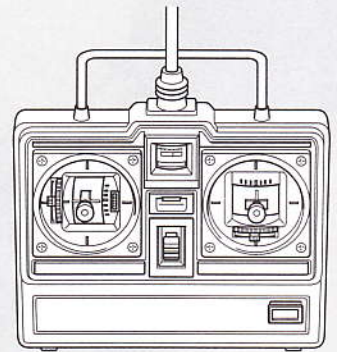
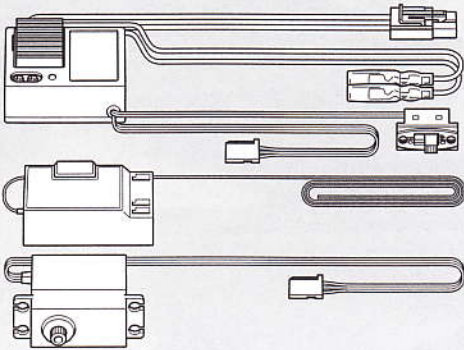
Ensemble R/C Tamiya FINESPEC FM 2 voies

(※ESCはエレクトロニック スピード コントローラーの略です。)



★小型サイズのESC、受信機をお勧めします。
★Small size ESC and receiver are recommended.
★Fahrregler und Empfänger kleiner Größe werden empfohlen.
★Récepteur et variateur électronique de petite taille recommandés.

ESC (FETアンプ) 付き2チャンネルプロポ
2-channel R/C unit with electronic speed controller
2-Kanal RC-Einheit mit elektronischem Fahrregler
Ensemble R/C 2 voies avec variateur électronique

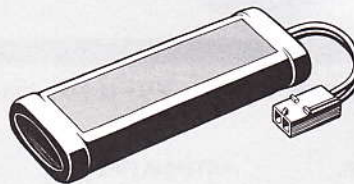


タミヤ走行用バッテリー

Tamiya Battery Pack

Tamiya Akkupack

Pack d'accus Tamiya

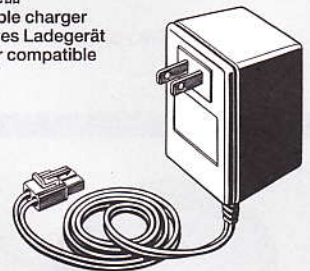


専用充電器

Compatible charger

Geeignetes Ladegerät

Chargeur compatible



《走行用ボディ》

F104Wシャーン用のボディパーツをご用意ください。

BODY SHELL

Purchase separately sold body and wing parts set for F104.

KAROSSERIE

Kaufen Sie ein getrennt erhältliches Karosserie- und Flügelteile-Set für den F104.

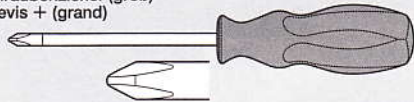
CARROSSERIE

Se procurer séparément le jeu de pièces de carrosserie et d'aileron pour F104.

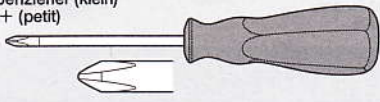
《用意する工具》

TOOLS RECOMMENDED BENÖTIGTE WERKZEUGE OUTILLAGE

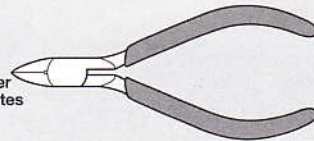
+ドライバー (大)
+ Screwdriver (large)
+ Schraubenzieher (groß)
Tournevis + (grand)



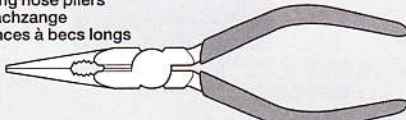
+ドライバー (小)
+ Screwdriver (small)
+ Schraubenzieher (Klein)
Tournevis + (petit)



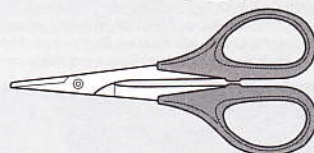
ニッパー
Side cutters
Seitenschneider
Pincis coupantes



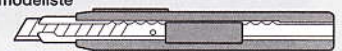
ラジオペンチ
Long nose pliers
Flachzange
Pincis à becs longs



はさみ
Scissors
Schere
Ciseaux



クラフトナイフ
Modeling knife
Modellbaummesser
Couteau de modéliste



ピンセット
Tweezers
Pinzette
Précettes



★この他に、ヤスリ、ウエス、ノギスがあると便利です。
★A file, soft cloth, caliper and E-ring tool will also assist in construction.
★Beim Zusammenbau können eine Feile, ein weiches Tuch, ein Meßschieber und ein E-Ring-Abzieher hilfreich sein.
★Une lime, un chiffon, un pied à coulisse et un outil à circlip seront également utiles.



●組み立てる前に説明図を必ずお読みください。また、保護者の方もお読みください。



●小さなお子様のいる場所での工作はおやめください。小さな部品やビニール袋を口に入れたりする危険があります。



●小学生やうまく組み立てられない方は、保護者の方やRCカーに詳しい方にお手伝いをお願いしてください。



●工具で固い物を切らないでください。刃が折れるなどの危険があります。



●色を塗る時や、接着剤を使う場合は必ず窓を開けて換気に注意してください。



●組み立てる時はまわりに注意してください。また、工具を振り回すようなことはやめてください。

CAUTION

- Read carefully and fully understand the instructions before commencing assembly. A supervising adult should also read the instructions if a child assembles the model.
- When assembling this kit, tools including knives are used. Extra care should be taken to avoid personal injury.
- Read and follow the instructions supplied with paints and/or cement, if used (not included in kit).
- Keep out of reach of small children. Children must not be allowed to put any parts in their mouths or pull vinyl bags over their heads.

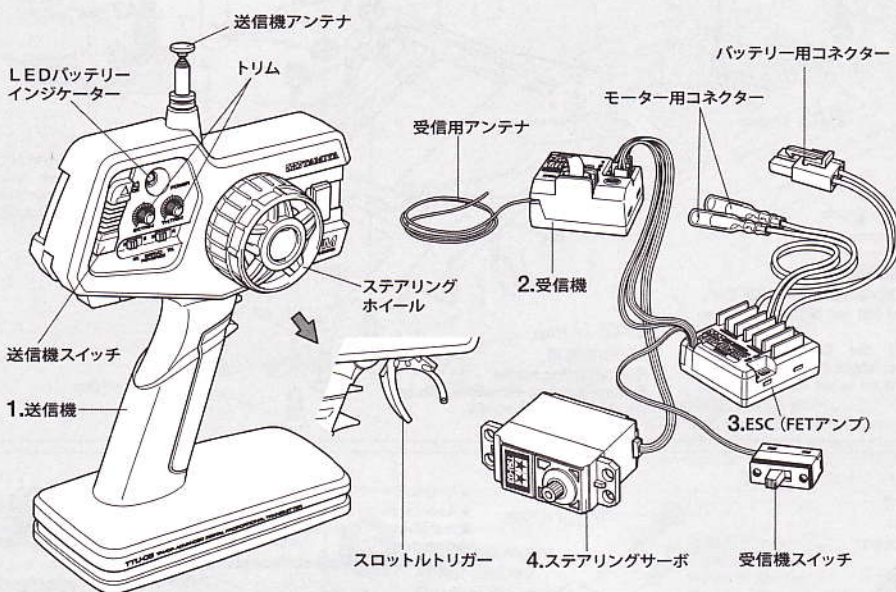
VORSICHT

- Bevor Sie mit dem Zusammenbau beginnen, sollten Sie alle Anweisungen gelesen und verstanden haben. Falls ein Kind das Modell zusammenbaut, sollte ein beaufsichtigender Erwachsener die Bauanleitung ebenfalls gelesen haben.
- Beim Zusammenbau dieses Bausatzes werden Werkzeuge einschließlich Messer verwendet. Zur Vermeidung von Verletzungen ist besondere Vorsicht angebracht.
- Wenn Sie Farben und/oder Kleber verwenden (nicht im Bausatz enthalten), beachten und befolgen Sie die dort beiliegenden Anweisungen.
- Bausatz von kleinen Kindern fernhalten. Kindern darf keine Möglichkeit gegeben werden, irgendwelche Teile in den Mund zu nehmen oder sich Plastiktüten über den Kopf zu ziehen.

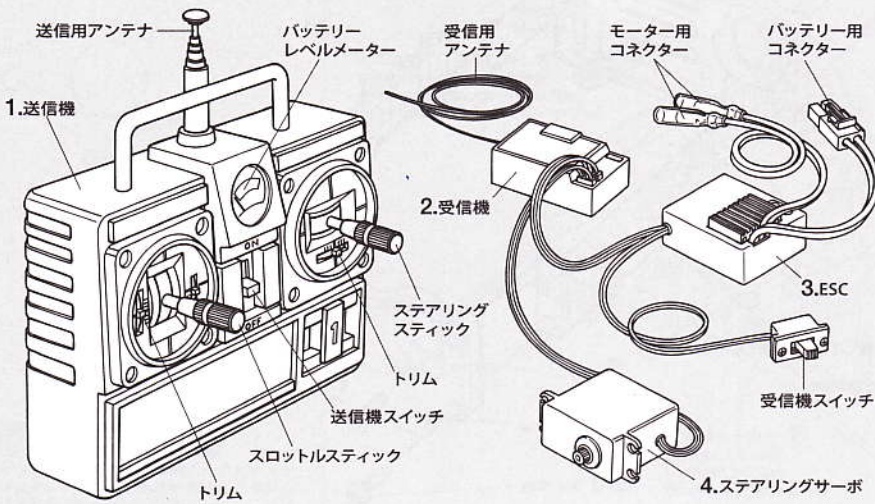
PRECAUTIONS

- Bien lire et assimiler les instructions avant de commencer l'assemblage. La construction du modèle par un enfant doit s'effectuer sous la surveillance d'un adulte.
- L'assemblage de ce kit requiert de l'outillage, en particulier des couteaux de modélisme. Manier les outils avec précaution pour éviter toute blessure.
- Lire et suivre les instructions d'utilisation des peintures et ou de la colle, si utilisées (non incluses dans le kit).
- Garder hors de portée des enfants en bas âge. Ne pas laisser les enfants mettre en bouche ou sucer les pièces, ou passer un sachet vinyl sur la tête.

《タミヤ・ファインスペックFMプロポ / ESC (FETアンプ) 付き》
TAMIYA FINESPEC FM 2-CHANNEL R/C SYSTEM (WITH ELECTRONIC SPEED CONTROLLER)



《スティックタイプ送信機》STICK TYPE TRANSMITTER



《2チャンネルプロポの名称》

1. ●送信機=コントロールボックスとなるもので、ステアリング、スロットルの操作を電波信号に変えて発信します。
 - トリム=サーボの動きの中心(中立位置)をずらすための微調整ダイヤル、レバーです。
 - ステアリングホイール、スロットルトリガー=車のステアリングやスピードコントロールスイッチにつながるサーボを動かし、車をコントロールします。
2. ●受信機=送信機からの電波を受け、それをESC (FETアンプ) やサーボにつなえます。
3. ●ESC (FETアンプ) =受信機が受けた電波信号を電気的な信号に変え、車のスピードをコントロールします。
4. ●ステアリングサーボ=受信機が受けた電波信号を機械的な動きに変え、ハンドルを切ります。

COMPOSITION OF 2 CHANNEL R/C UNIT

1. ●Transmitter: Serves as control box. Steering wheel/stick and throttle trigger/stick movements are transformed into radio signals which are transmitted through the antenna.
- Trim: Lever for adjusting central position of servo.
- Wheel & Trigger: Moves servos, which steer car and adjust throttle.
2. ●Receiver: Accepts signals from the transmitter and converts them into pulses that operate the model's servo and speed controller.
3. ●Electronic speed controller: Accepts signals received from the receiver and controls the current going to the motor.
4. ●Steering servo: Transforms signals received from the receiver into mechanical movements.

ZUSAMMENSTELLUNG DER 2-KANAL RC-EINHEIT

1. ●Sender: Dient als Steuergerät. Lenkrad/-knüppel- und Gaszuggriff/-knüppelbewegungen werden in Funksignale umgewandelt und über die Antenne ausgesendet.
 - Trim: Hebel zum Einstellen der Mittelstellung eines Servos.
 - Lenkrad und Gaszuggriff: Setzt die Servos in Bewegung, welche das Auto lenken und Gas geben.
2. ●Empfänger: Der Empfänger nimmt die Signale des Senders auf und wandelt sie in Steuerimpulse für das Lenkservo und den Fahrregler um.
3. ●Elektronischer Fahrregler: Erhält Steuersignale vom Empfänger und regelt den zum Motor fließenden Strom.
4. ●Lenkservo: Wandelt die vom Empfänger kommenden Lenksignale in mechanische Bewegung um.

COMPOSITION D'UN ENSEMBLE R/C 2 VOIES

1. ●Emetteur: sert de boîtier de commande. Les actions sur le manche de direction/volant ou sur le manche de gaz/gâchette sont converties en signaux radio transmis par le biais de l'antenne.
 - Trim: dispositif permettant d'ajuster le neutre d'un servo.
 - Volant/Gâchette: permettent de contrôler respectivement la direction et le régime moteur du modèle.
2. ●Récepteur: capte les signaux de l'émetteur, les convertit en impulsions et contrôle les mouvements du(des) servo(s) et le variateur électronique de vitesse.
3. ●Variateur électronique de vitesse: reçoit un signal du récepteur et régule la quantité de courant alimentant le moteur.
4. ●Servo de direction: convertit les signaux émanant du récepteur en mouvements mécaniques.



作る前にかからず
お読みください。
Read before assembly.
Erst lesen - dann bauen.
Lire avant assemblage.

★お買い求めの際、また組み立ての前には必ず内容をお確かめ
ください。万一不良品、不足部品などありました場合には、お
買い求めの販売店にご相談ください。
★小さなビス、ナット類が多く、よく似た形の部品もあります。
図をよく見てゆっくり確実に組んでください。金具部品は少し多
めに入っています。予備として使ってください。
★製品改良のためキットは予告なく仕様を変更することがあり
ます。

★Study the instructions thoroughly before assembly.
★There are many small screws, nuts and similar parts.
Assemble them carefully referring to the drawings. To
prevent trouble and finish the model with good performance,
it is necessary to assemble each step exactly as shown.
★Specifications are subject to change without notice.

★Vor Baubeginn die Bauanleitung genau durchlesen.
★Viele kleine Schrauben und Muttern etc. müssen genau der
Anleitung nach eingebaut werden. Exaktes Bauen bringt ein
gutes Modell mit bester Leistung.
★Technische Daten können im Zuge ohne Ankündigung
verändert werden.

★Assimilez les instructions parfaitement avant l'assemblage.
★Il y a beaucoup de petites vis, d'écrous et de pièces simi-
laires. Les assembler soigneusement en se référant aux des-
sins. Pour éviter les erreurs suivre les stades du montage
dans l'ordre indiqué.
★Caractéristiques pouvant être modifiées sans information
préalable.

A

1 ~ 5

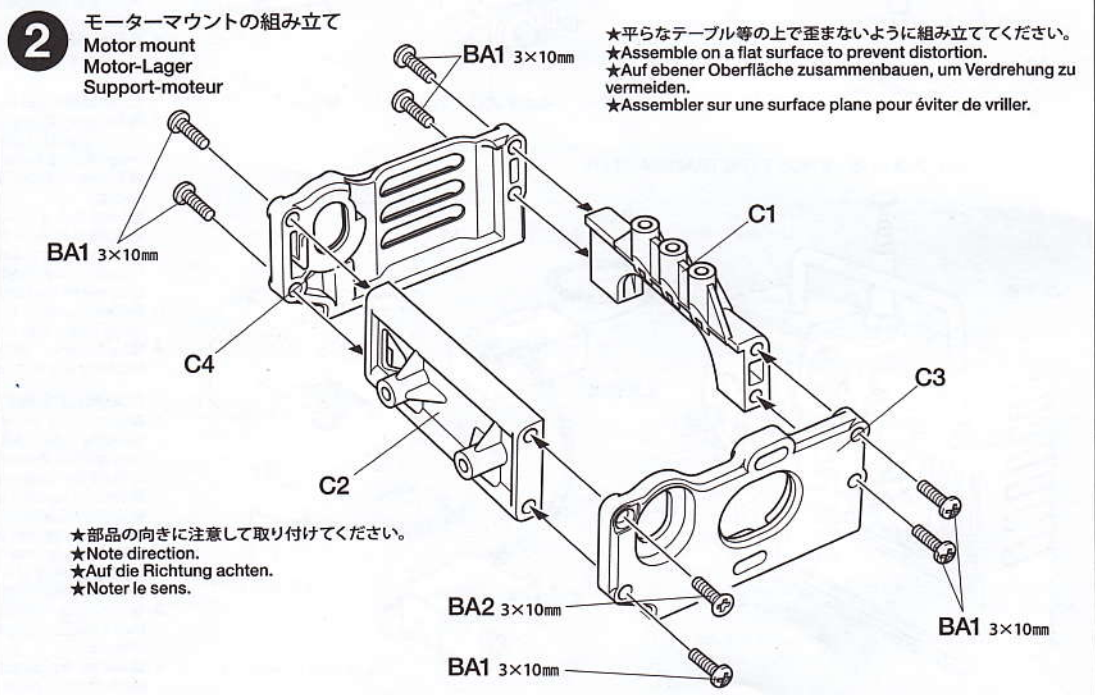
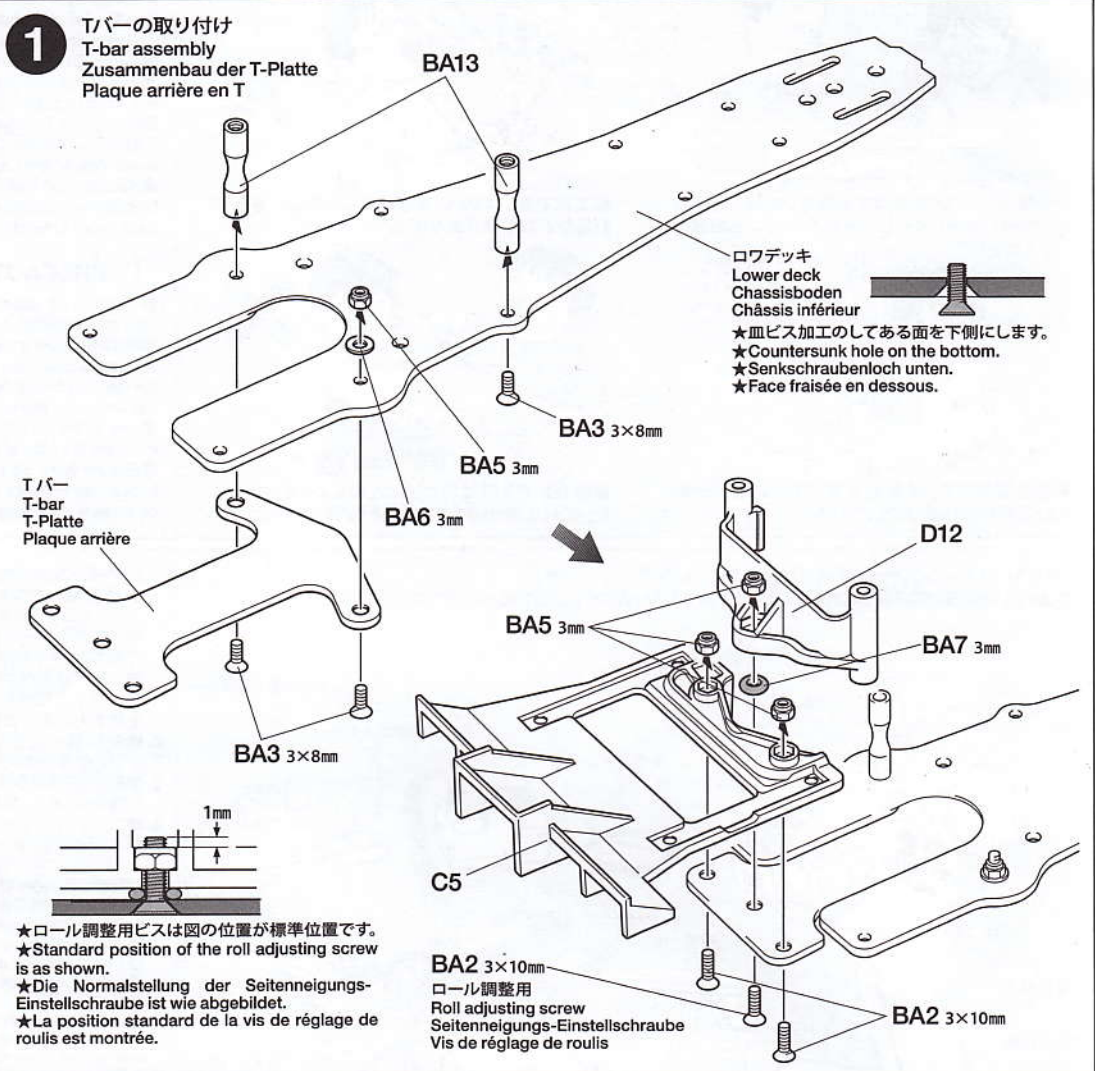
袋詰Aを使用します
BAG A / BEUTEL A / SACHET A

1

- BA2** ×3 3×10mm皿ビス
Screw Schraube Vis
- BA3** ×3 3×8mm皿ビス
Screw Schraube Vis
- BA5** ×4 3mmロックナット
Lock nut Sicherungsmutter Ecrou nylstop
- BA6** ×1 3mmワッシャー
Washer Beilagscheibe Rondelle
- BA7** ×1 3mmOリング (黒)
O-ring (black) O-Ring (schwarz) Joint torique (noir)
- BA13** ×2 メカトレイポスト
R/C unit tray post Pfosten der Auflage für die RC-Einheit Colonne de platine RC

2

- BA1** ×7 3×10mm丸ビス
Screw Schraube Vis
- BA2** ×1 3×10mm皿ビス
Screw Schraube Vis



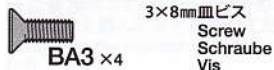
OPTIONS

OP.1165 F104ソフトTバー
54165 F104 Soft T-Bar
OP.1166 F104アルミモーターマウント (L・R)
54166 F104 Aluminum Motor Mount (Right & Left)

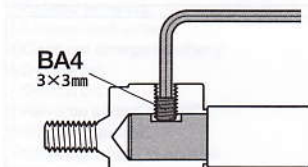
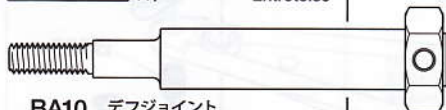
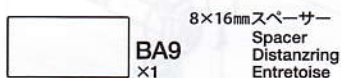
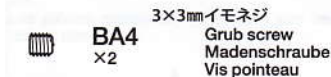
OP. 30 850 ラバーシールベアリング (4個)
53030 850 Sealed Ball Bearing (4 pcs.)
OP. 66 1280 ラバーシールベアリング (3個)
53066 1280 Sealed Ball Bearing (3 pcs.)

- BG1** 1280 1280ラバーシールベアリング
1280 Sealed Ball Bearing
- BC6** 850 850ボールベアリング
850 Ball Bearing

3



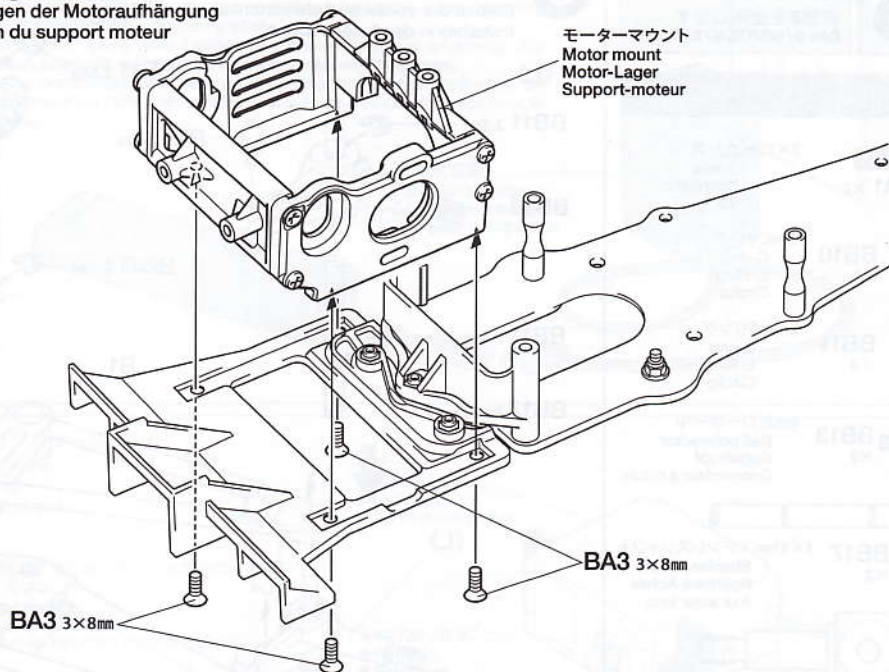
4



★シャフトのみぞに合わせてとめます。
★Firmly tighten into shaft recess.
★Auf der flachen Seite des Schaftes festziehen.
★Bloquer sur le méplat de l'arbre.

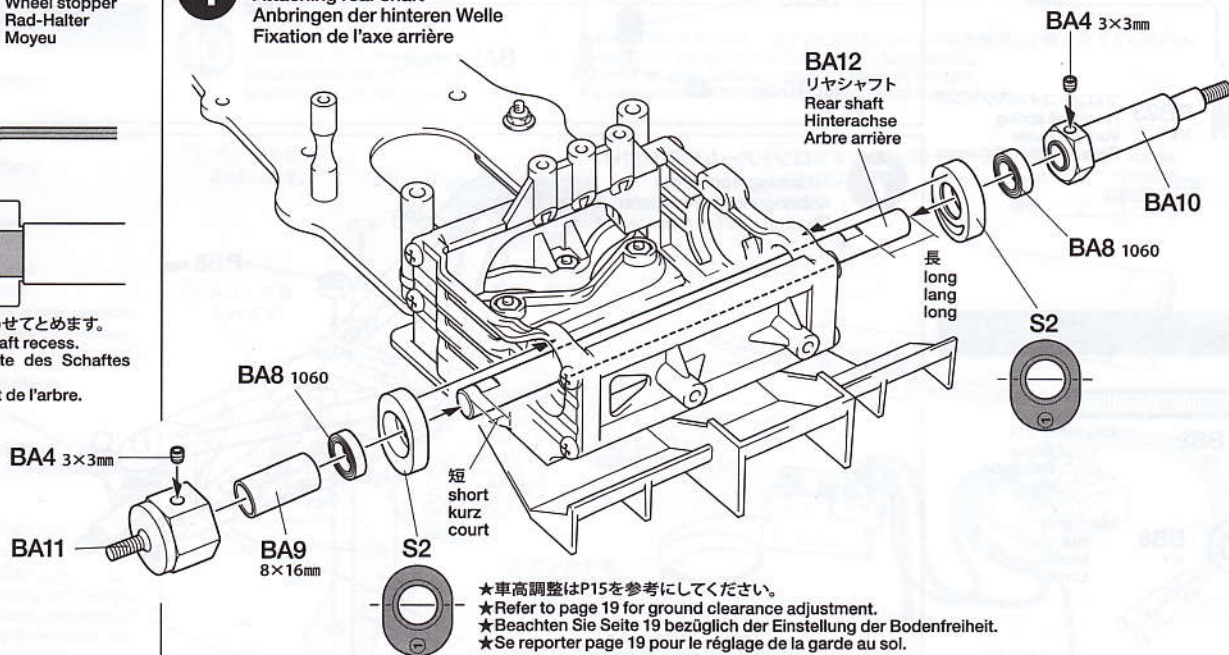
3

モーターマウントの取り付け
Attaching motor mount
Anbringen der Motoraufhängung
Fixation du support moteur

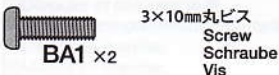


4

リヤシャフトの取り付け
Attaching rear shaft
Anbringen der hinteren Welle
Fixation de l'axe arrière



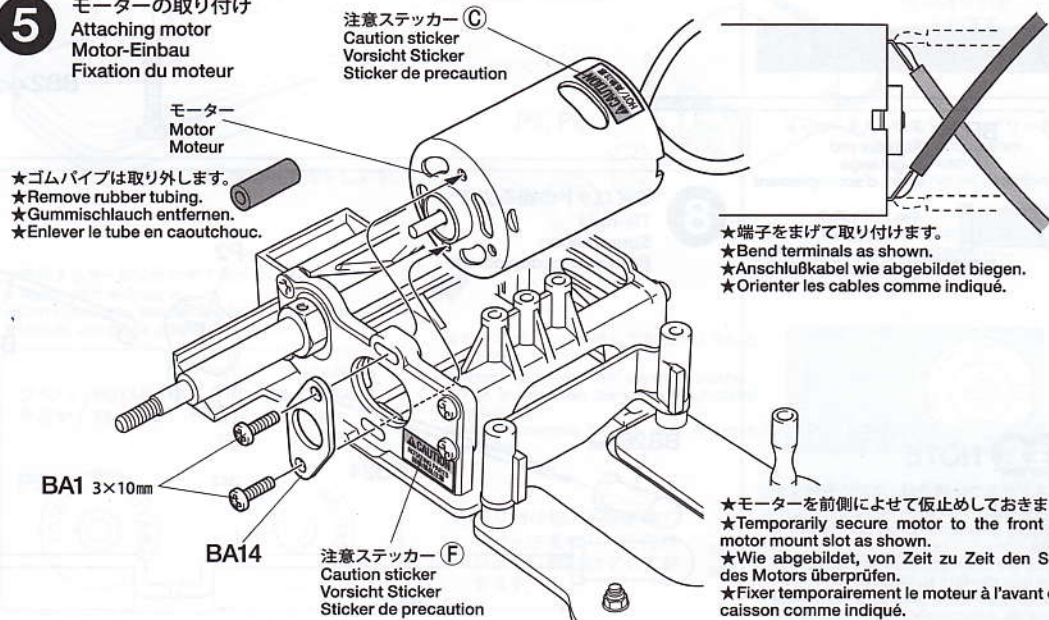
5



モータープレート
Motor plate
Motor-Platte
Plaquette-moteur

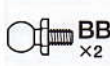
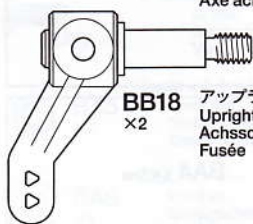
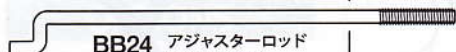
5

モーターの取り付け
Attaching motor
Motor-Einbau
Fixation du moteur



タミヤカタログ

スケールモデルを中心に掲載したタミヤカタログは年に一回発行されています。ご希望の方は模型店でおたずねください。

B**6 ~ 17**袋詰Bを使用します
BAG B / BEUTEL B / SACHET B**6**3×10mm丸ビス
Screw
Schraube
Vis2mm Cリング
C-ring
C-Ring
Circlip2.5mm Eリング
E-ring
E-Ring
Circlip4mm ビローボール
Ball connector
Kugelkopf
Connecteur à rotule3×31mm ステンレスシャフト
Stainless shaft
Rostfreie Achse
Axe acier inoxアップライト
Upright
Achsschenkel
Fuséeフロントコイルスプリング
Front coil spring
Vordere Feder
Ressort hélicoïdal avant**7**4×25mm 丸ビス
Screw
Schraube
Vis4mm ナット
Nut
Mutter
Ecrou**8**アジャスターロッド
Adjuster rod
Zugstange
Barre d'accouplement4mm アジャスター
Adjuster
Einstellstück
Chape à rotule**注意 NOTE**

★ネジがきつい場合は、ネジの先端にグリス等を塗ってねじ込みます。

★Apply grease to screw tip if the fit is tight.

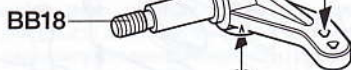
★Auf die Schraubenspitze Fett auftragen falls der Sitz zu stramm ist.

★Appliquer de la graisse à l'extrémité de la vis si l'assemblage est trop juste.

6 フロントアップライトの取り付け
Attaching front uprights
Einbau der vorderen Achsschenkel
Installation des fusées avant

《L》

BB11 2.5mm



BB11 2.5mm

BB17 3×31mm

《L》

BB23

BB10 2mm

《R》

BB11 2.5mm

BB11 2.5mm

B1

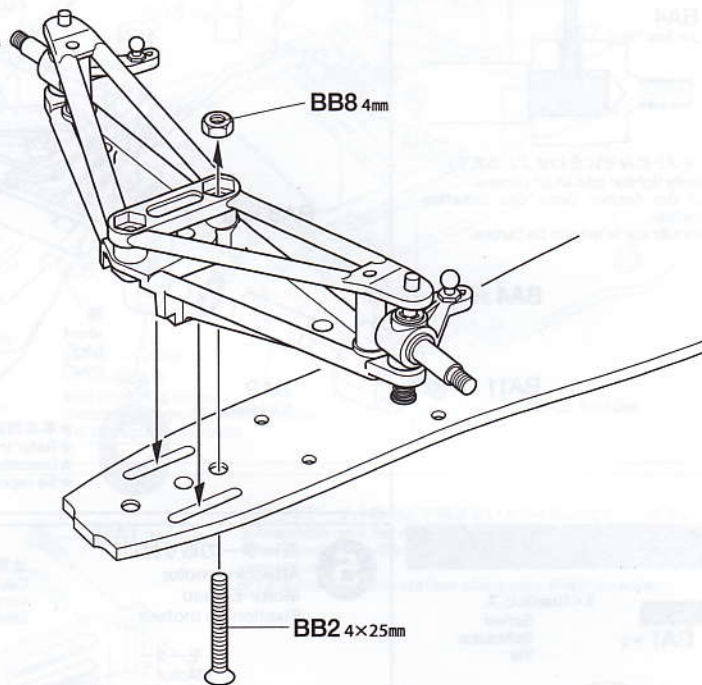
BB17 3×31mm

B2

BA1 3×10mm

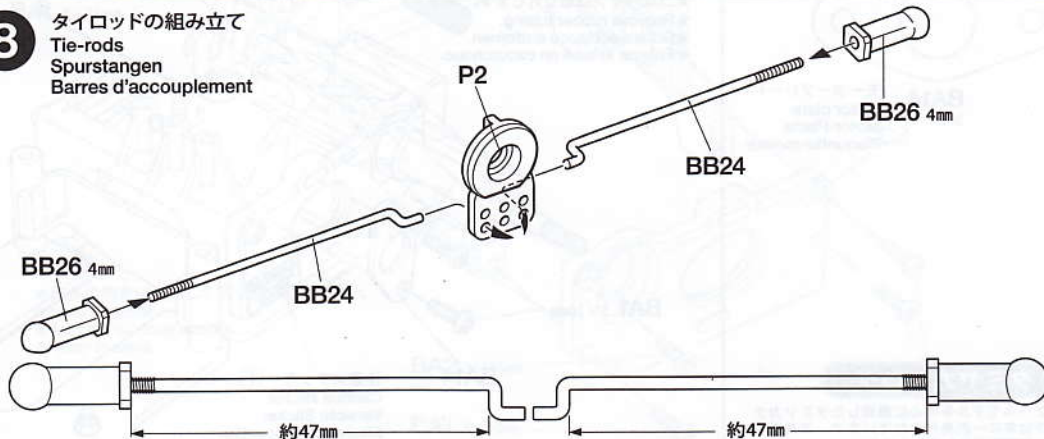
BB10 2mm

《R》

7 フロントアームの取り付け
Attaching front arms
Anbringung des vorderen Armes
Fixation des triangles avant

BB8 4mm

BB2 4×25mm

8 タイロッドの組み立て
Tie-rods
Spurstangen
Barres d'accouplement

P2

BB26 4mm

BB24

BB26 4mm

BB24

約47mm

約47mm

9

★ご使用のプロポセット付属の取扱説明書をよく読んでからお使いください。
★Refer to the manual included with R/C unit.
★Die bei der RC-Anlage enthaltene Anleitung beachten.
★Se référer au manuel inclus avec l'équipement R/C.

※の部品はキットには含まれていません。
Parts marked ※ are not included in kit.
Teile mit ※ sind im Bausatz nicht enthalten.
Les pièces marquées ※ ne sont pas incluses dans le kit.

★別売の走行用バッテリーは専用充電器を使って充電します。充電方法や取り扱い上の注意はバッテリーおよび専用充電器に付属の取扱説明書をよくお読みください。
★Charge battery pack with compatible charger (available separately). When handling battery/charger, read supplied instructions carefully.
★Den Akkupack mit einem geeigneten Ladegerät aufladen (getrennt erhältlich). Zur Bedienung von Akku/Ladegerät die mitgelieferte Anleitung sorgfältig lesen.
★Utiliser un chargeur compatible avec les pack d'accus (disponible séparément). Se référer et lire attentivement les instructions et les précautions d'emploi fournies avec le chargeur et la batterie.

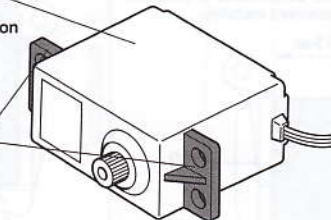


9 ステアリングサーボ
Steering servo
Lenkservo
Servo de direction

※サーボ
※Steering servo
※Lenkservo
※Servo de direction

★サーボは縦に搭載するため、サーボ固定用のミニ部分を切り落としてください。
★Modify servo as shown.
★Lenkservo wie gezeigt abändern.
★Modifier le servo de direction comme indiqué.

★切り取ります。
★Remove.
★Entfernen.
★Enlever.



10

Checking R/C equipment

- ① Install batteries.
- ② Extend antenna.
- ③ Loosen and extend.
- ④ Connect charged battery.
- ⑤ Switch on.
- ⑥ Switch on.
- ⑦ Reverse switch on "N".
- ⑧ Trims in neutral.
- ⑨ Steering wheel in neutral.
- ⑩ Servo in neutral position.
- ⑪ After attaching servo saver, switch off R/C units and disconnect connectors.

Überprüfen der RC-Anlage

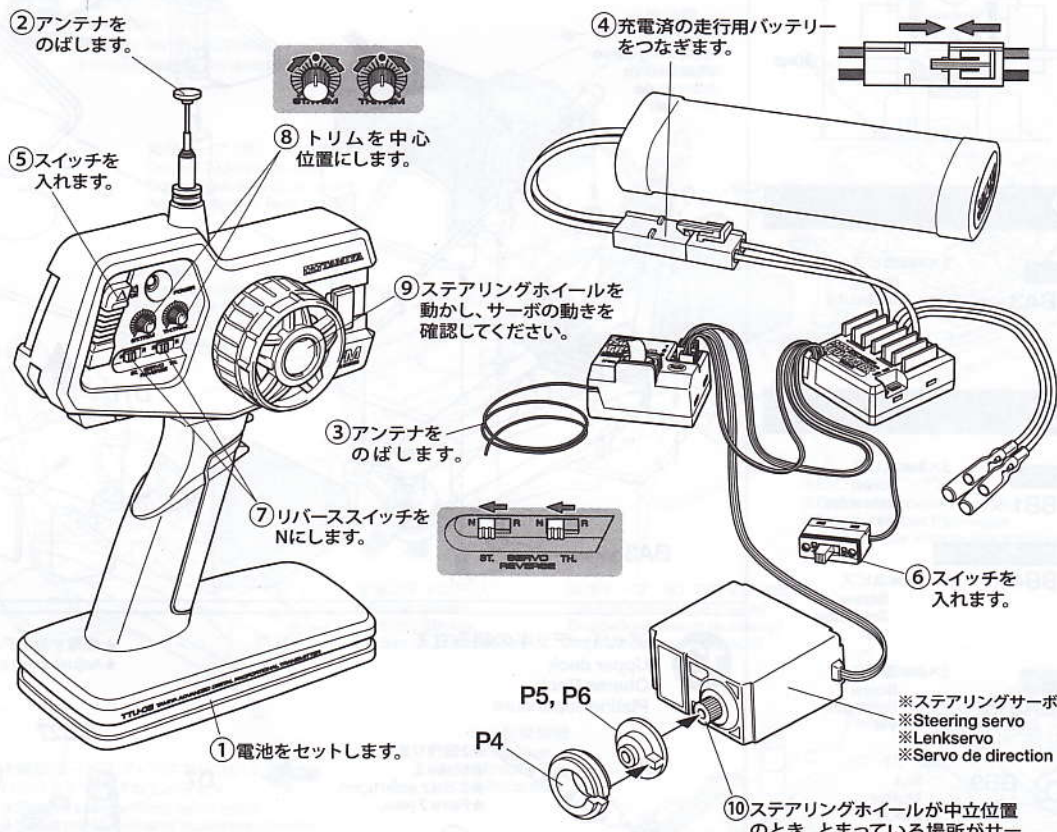
- ① Batterien einlegen.
- ② Antenne ausziehen.
- ③ Aufwickeln und langziehen.
- ④ Voll aufgeladenen Akku verbinden.
- ⑤ Schalter ein.
- ⑥ Schalter ein.
- ⑦ Reverse-Schalter auf "N".
- ⑧ Trimmhebel neutral stellen.
- ⑨ Lenkrad neutral stellen.
- ⑩ Dies ist die Neutralstellung des Servos.
- ⑪ Nachdem der Servo-Saver angebracht ist, die RC-Einheit ausschalten und die Stecker abziehen.

Vérification de l'équipement R/C

- ① Mettre en place les piles.
- ② Déployer l'antenne.
- ③ Dérouler et déployer le fil.
- ④ Charger complètement la batterie.
- ⑤ Mettre en marche.
- ⑥ Mettre en marche.
- ⑦ L'inverseur de servo sur "N".
- ⑧ Placer les trims au neutre.
- ⑨ Le volant de direction au neutre.
- ⑩ Le servo au neutre.
- ⑪ Après installation du sauve-servo, éteindre l'ensemble R/C et débrancher les connecteurs.

10 ラジオコントロールメカのチェック
Checking R/C equipment
Überprüfen der RC-Anlage
Vérification de l'équipement R/C

★番号の順にチェックし、必ずサーボのニュートラルを確認して組み立ててください。
★Make sure the servo is in neutral prior to assembly.
★Servo vor dem Einbau in neutrale Stellung bringen.
★S'assurer que le servo est au neutre avant assemblage.



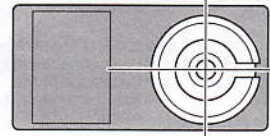
★使用するサーボに合わせて取り付けます。
★Match part with servo.
★Den zum Servo passenden Sockel aussuchen.
★Utiliser une pièce adaptée au servo.

フタバ / FUTABA タミヤ / TAMIYA	サンワ / SANWA アコムス / ACOMS JR / JR KO / KO
------------------------------	---

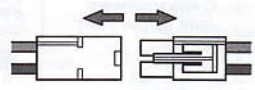
P5

P6

★サーボがニュートラルで右図のようにとりつけます。
★Attach as shown with servo in neutral.
★Wie angegeben Servo in Neutralstellung bringen.
★Monter comme indiqué avec le servo au neutre.







⑪ 取り付け後、送受信機のスイッチを切り、走行用バッテリーもはずしておきます。

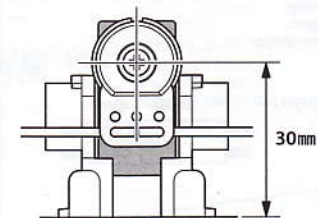
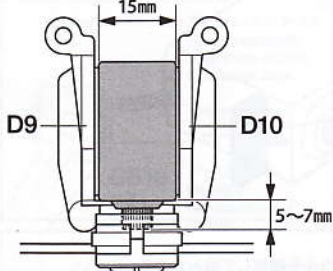



TAMIYA COLOR CATALOGUE
The latest in cars, boats, tanks and ships. Motorized and museum quality models are all shown in full color in Tamiya's latest catalogue. English/Spanish, German/French and Japanese versions available.

11




-  3×10mm丸ビス
Screw
Schraube
Vis
BA1 ×1
-  2.6×10mmバインドビス
Screw
Schraube
Vis
BB5 ×1
-  3×10mmタッピングビス
Tapping screw
Schneidschraube
Vis taraudeuse
BB6 ×1
-  2.6×10mmタッピングビス
Tapping screw
Schneidschraube
Vis taraudeuse
BB7 ×1

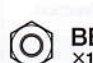


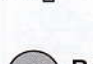

★下図のサイズのサーボも搭載できます。
★Servos with dimensions as shown below can also be installed.
★Servos mit den hier abgebildeten Abmessungen können ebenfalls eingebaut werden.
★Les servos des dimensions ci-dessous peuvent être également installés.

**12**

-  3×8mm皿ビス
Screw
Schraube
Vis
BA3 ×2

13

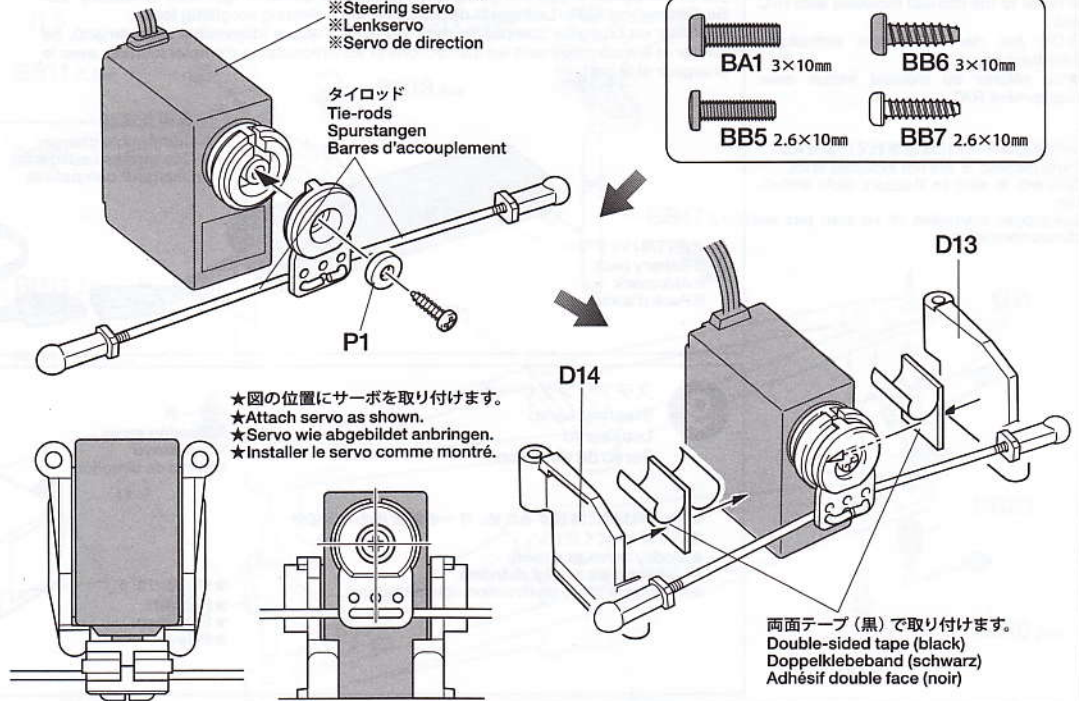
-  3×8mm丸ビス
Screw
Schraube
Vis
BB1 ×1
-  3×20mm皿ビス
Screw
Schraube
Vis
BB4 ×1
-  3×8mm皿ビス
Screw
Schraube
Vis
BA3 ×1

-  3mmナット
Nut
Mutter
Ecrou
BB9 ×1
-  3mmワッシャー
Washer
Beilagscheibe
Rondelle
BA6 ×2
-  5mmビロ-ボールナット
Ball connector nut
Kugelfopf-Mutter
Ecrou-connecteur à rotule
BB14 ×1
-  3mmOリング (黒)
O-ring (black)
O-Ring (schwarz)
Joint torique (noir)
BA7 ×2
-  スナップピン (小)
Snap pin (small)
Federstift (klein)
Épingle métallique (petite)
BB27 ×2





11

タイロッドの取り付け Attaching tie-rods Einbau der Spurstangen Fixation des biellettes

- ※ステアリングサーボ
※Steering servo
※Lenkservo
※Servo de direction



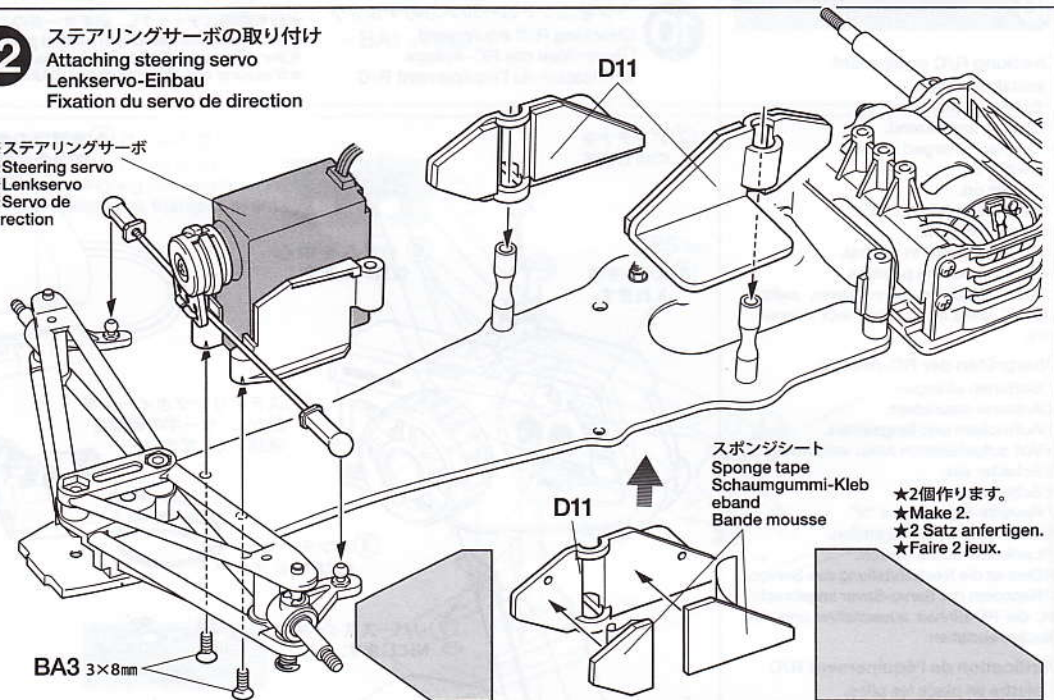
- ★使用するサーボに合わせて取り付けます。
★Match part with servo.
- ★Den zum Servo passenden Sockel aussuchen.
- ★Utiliser une pièce adaptée au servo.

-  **BA1** 3×10mm
-  **BB6** 3×10mm
-  **BB5** 2.6×10mm
-  **BB7** 2.6×10mm

12

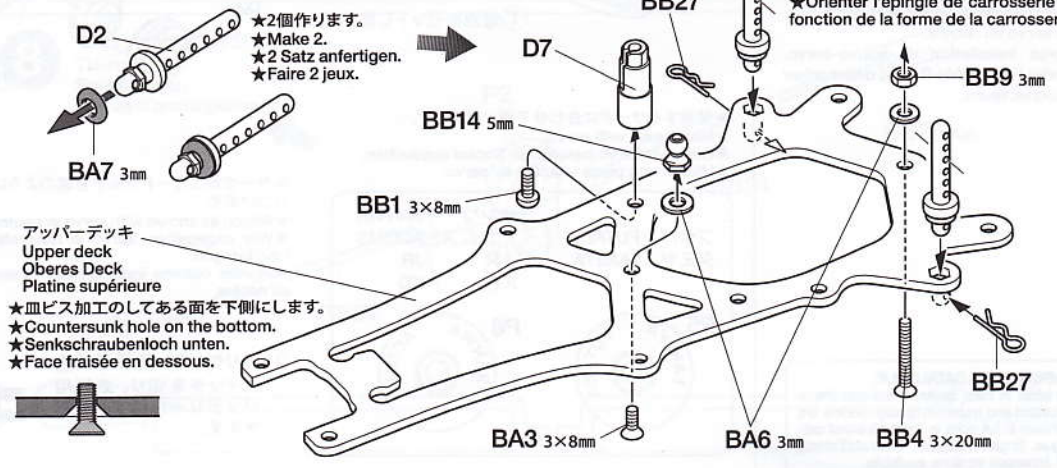
ステアリングサーボの取り付け Attaching steering servo Lenkservo-Einbau Fixation du servo de direction

- ※ステアリングサーボ
※Steering servo
※Lenkservo
※Servo de direction






**13**

アッパーデッキの組み立て Upper deck Oberes Deck Platine supérieure

- ★使用するボディに合わせて向きを変えて取り付けてください。
★Adjust snap pin direction according to the body shape.
- ★Die Richtung der Federklammer entsprechend dem Karosserie-Umriss wählen.
- ★Orienter l'épingle de carrosserie en fonction de la forme de la carrosserie.

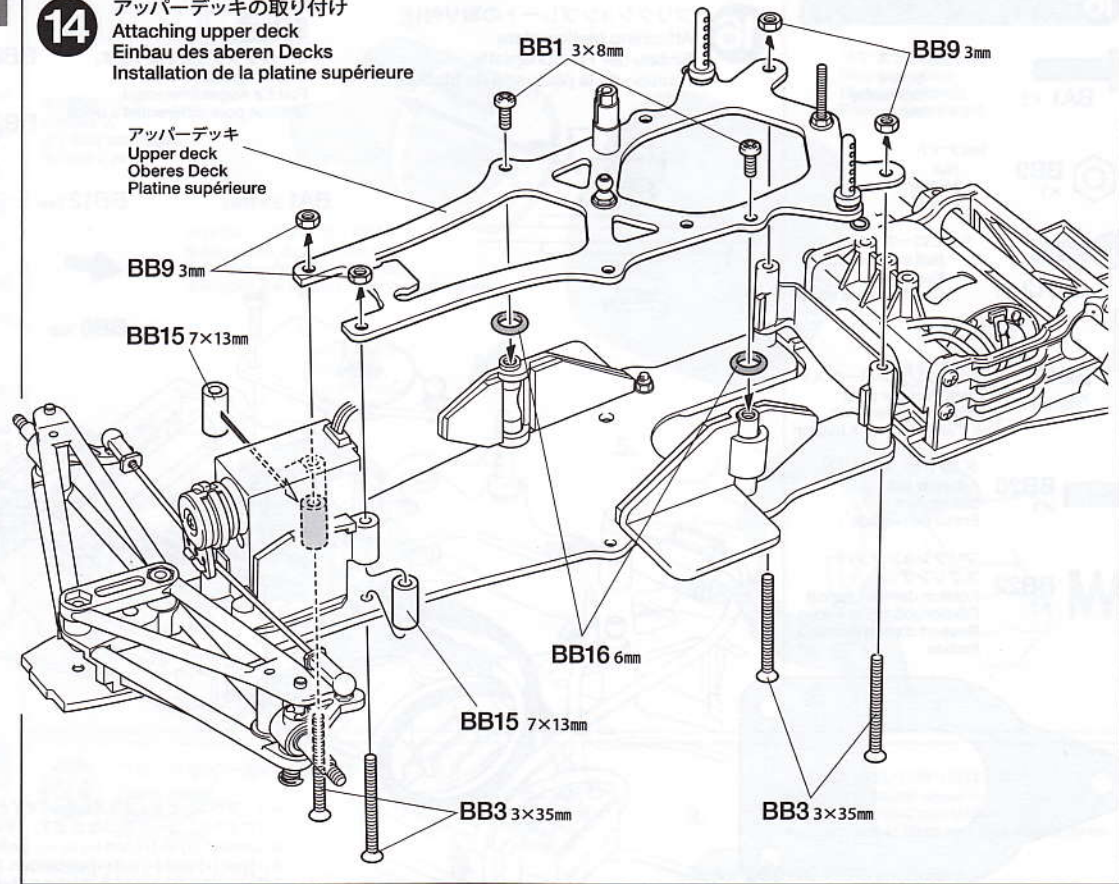


14

-  3×8mm丸ビス
Screw
Schraube
Vis
BB1 ×2
-  3×35mm皿ビス
Screw
Schraube
Vis
BB3 ×4
-  3mmナット
Nut
Mutter
Ecrou
BB9 ×4
-  7×13mmスペーサー
Spacer
Distanzring
Entretoise
BB15 ×2
-  6mmOリング
O-ring
O-Ring
Joint torique
BB16 ×2

14

アッパーデッキの取り付け
Attaching upper deck
Einbau des oberen Decks
Installation de la platine supérieure

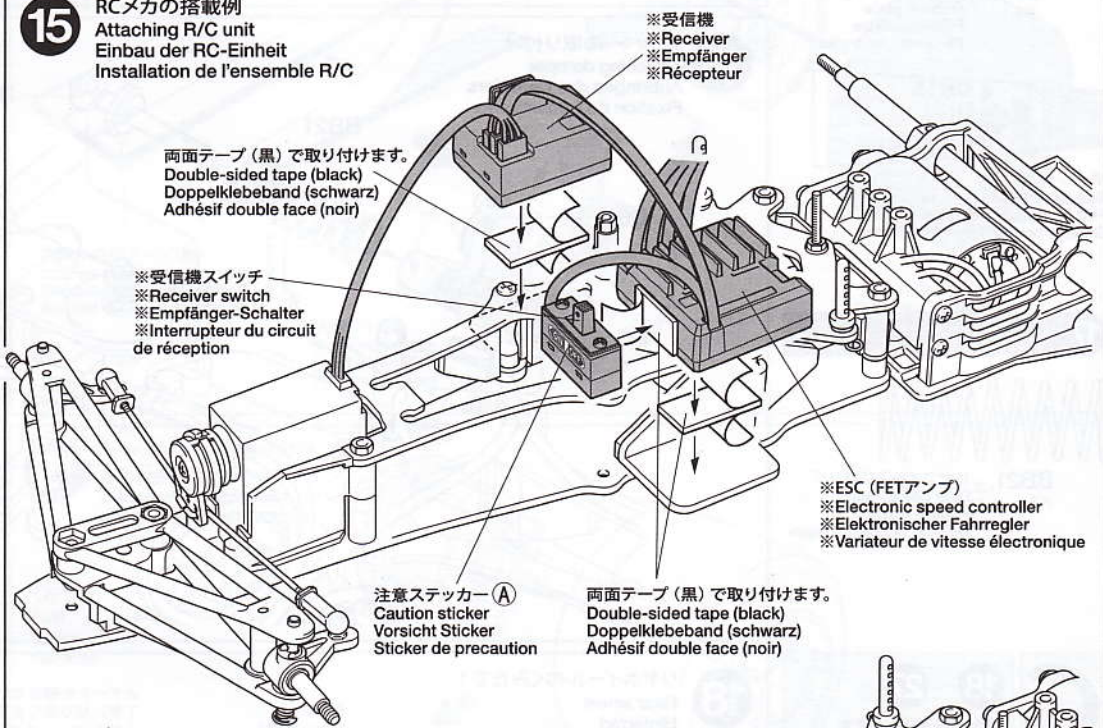


15

- RCメカの搭載はボディに合わせて取り付けてください。
- Attach R/C unit to match the body used.
- Die RC-Einheit so befestigen, dass sie zur verwendeten Karosserie passt.
- Fixer l'équipement RC en fonction de la carrosserie utilisée.

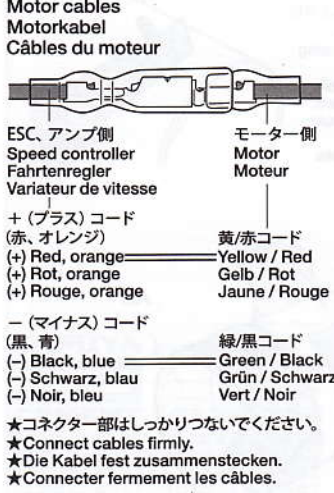
15


RCメカの搭載例
Attaching R/C unit
Einbau der RC-Einheit
Installation de l'ensemble R/C

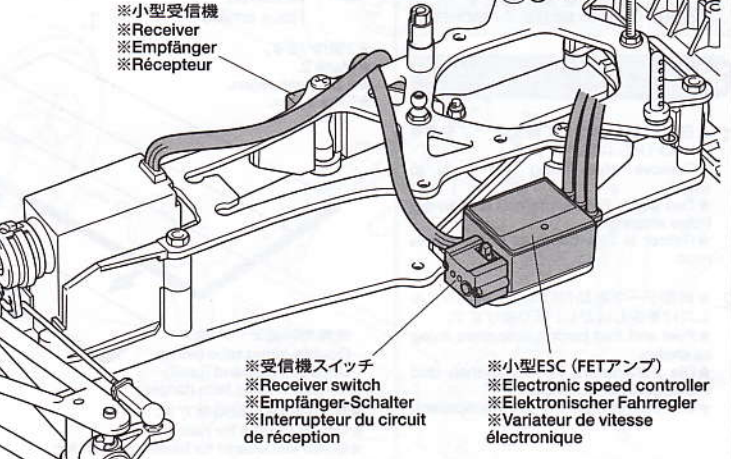


- ★RCメカの各コネクターの接続はメカに付属の説明書を良くお読みください。
- ★For connecting R/C units, refer also to the instructions supplied with units.
- ★Zum Anschließen der RC-Einheiten auch die den Einheiten beiliegenden Anleitungen beachten.
- ★Pour installer l'ensemble RC, consulter également ses instructions spécifiques.

《モーターコードのつながり方》

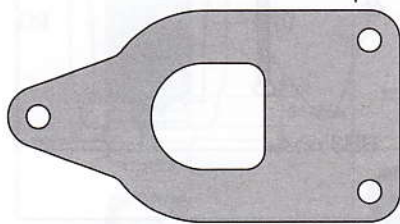


- ★配線コードはジャマにならないようにナイロンバンドでたばねておきます。
 - ★Secure cables using nylon band.
 - ★Kabel mit Nylonband zusammenbinden.
 - ★Maintenir les câbles en place avec un collier en nylon.
- 
- ★余分な部分はニッパーなどで切り取ります。
 - ★Cut off excess portion using side cutters.
 - ★Überstand mit Seitenschneider abschneiden.
 - ★Enlever la partie excédentaire avec des pinces coupantes.



16

- BA1** ×2 3×10mm丸ビス
Screw
Schraube
Vis
- BB9** ×1 3mmナット
Nut
Mutter
Ecrou
- BB12** ×1 5mmビローボール
Ball connector
Kugelkopf
Connecteur à rotule
- BB19** ×1 フリクションダンパーポスト
Friction damper post
Friktionsdämpfer-Stab
Axe d'amortisseur à friction
- BB20** ×1 ダンパーポストナット
Adjuster nut
Stellmutter
Ecrou de réglage
- BB22** ×2 フリクションダンパー
スプリング
Friction damper spring
Friktionsdämpfer-Feder
Ressort d'amortisseur à friction



BB25 フリクションプレート
Friction plate
Friktionsplatte
Plaque de friction

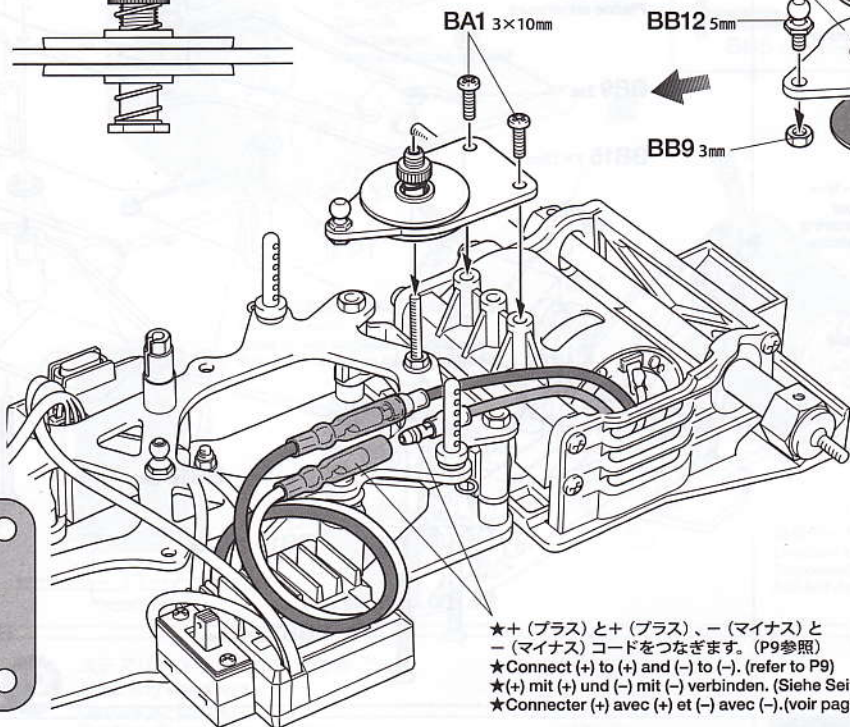
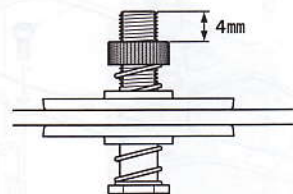


ボールデフグリス
Ball diff grease
Fett für Kugeldifferential
Graisse pour différentiel à billes

17

- BB21** ×1 リヤコイルスプリング
Rear coil spring
Hintere Feder
Ressort hélicoïdal arrière

16 フリクションプレートの取り付け
Attaching friction plate
Einbau der Friktionsplatte
Fixation de la plaquette de friction

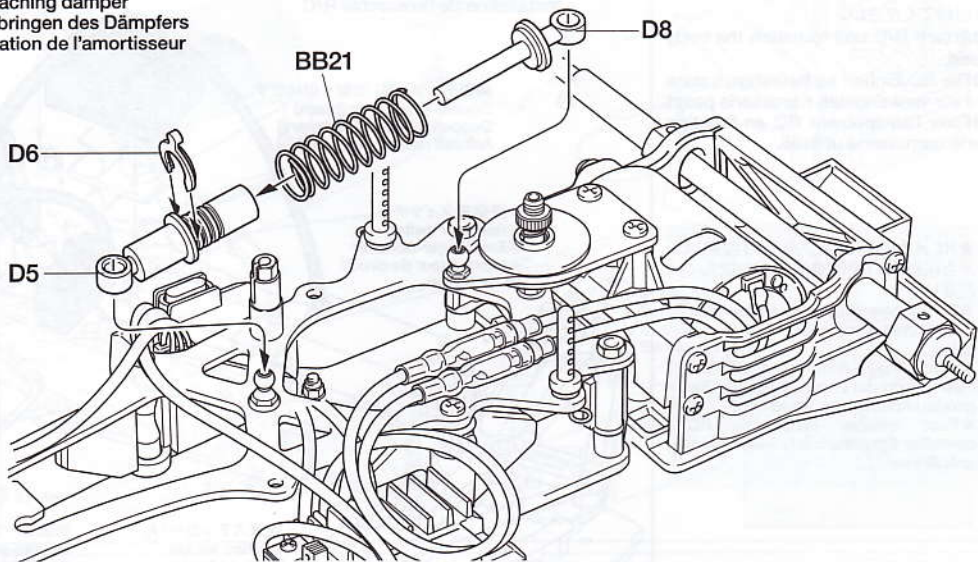


ボールデフグリスをぬります。
Ball diff grease
Fett für Kugeldifferential
Graisse pour différentiel à billes

★部品の向きに注意して取り付けてください。
★Note direction.
★Auf die Richtung achten.
★Noter le sens.

★+ (プラス) と+ (プラス)、- (マイナス) と- (マイナス) コードをつなぎます。(P9参照)
★Connect (+) to (+) and (-) to (-). (refer to P9)
★(+) mit (+) und (-) mit (-) verbinden. (Siehe Seite 9)
★Connecter (+) avec (+) et (-) avec (-). (voir page 9)

17 ダンパーの取り付け
Attaching damper
Anbringen des Dämpfers
Fixation de l'amortisseur



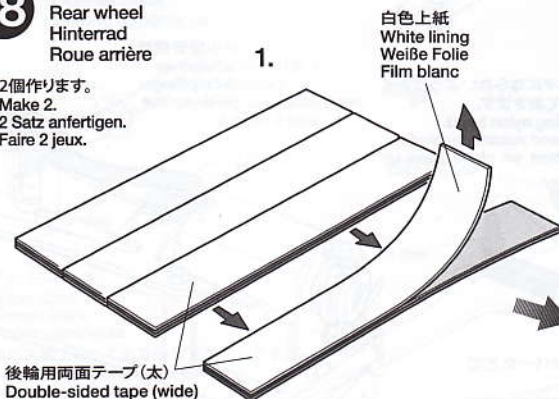
18~27 袋詰Cを使用します
BAG C / BEUTEL C / SACHET C

18

1. ★白色上紙をはがして両面テープをホイールA3 (A2) に貼付けます。
★Remove white lining and apply to wheel.
★Das weiße Folie entfernen und an der Felge anbringen.
★Retirer le film blanc et coller sur la roue.
2. ★両面テープを貼付けた後、透明フィルムだけを少しはがし、折り曲げます。
★Peel and fold back transparent lining as shown.
★Die transparent Folie abziehen und wie abgebildet aufkleben.
★Soulever et replier le film transparent.

18 リヤホイールのくみたて 1
Rear wheel
Hinterrad
Roue arrière

- ★2個作ります。
★Make 2.
- ★2 Satz anfertigen.
★Faire 2 jeux.

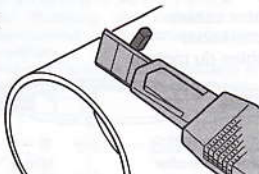


後輪用両面テープ (太)
Double-sided tape (wide)
Doppelklebeband (breit)
Adhésif double face (large)

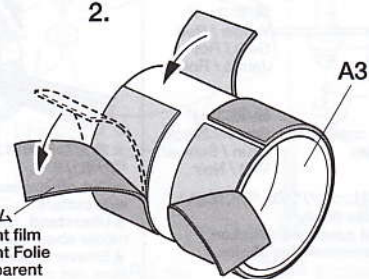
- ★幅の広い方が後輪用です。
★Use wide tape for rear.
- ★Breite Klebeband für hinten verwenden.
★Utiliser les adhésifs larges aux roues arrière.

白色上紙
White lining
Weiße Folie
Film blanc

- ★ゲートを残さないように丁寧に切り取ります。
★Cut off carefully using a cutting tool.
- ★Mit dem Messer Teile sorgfältig abschneiden.
★Découper soigneusement à l'aide d'un couteau de modéliste.



2.



透明フィルム
Transparent film
Transparent Folie
Film transparent

19

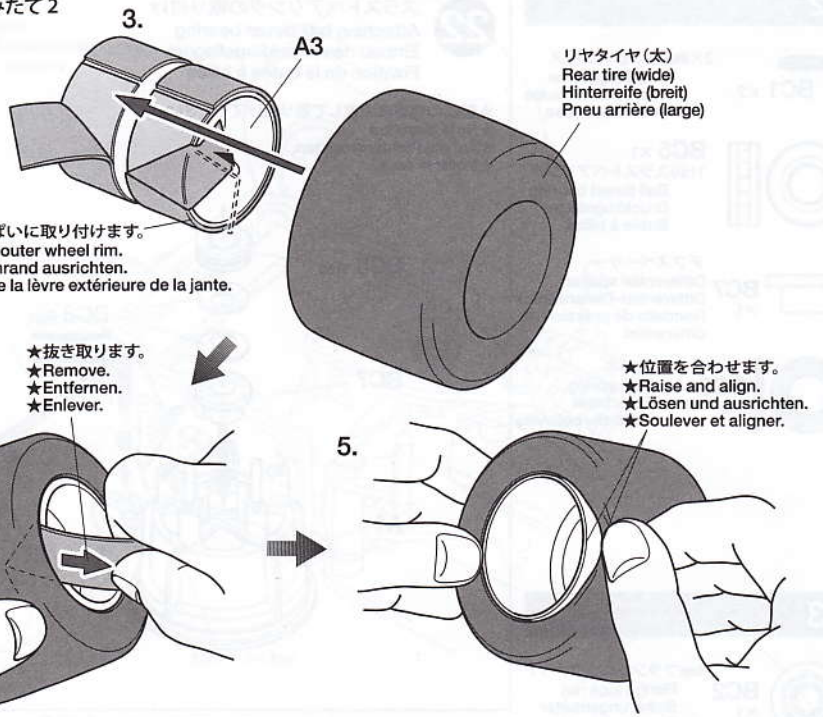
3. ★タイヤをはめるとき、透明フィルムを巻き込まないように内側に織り込みます。
★Fold transparent film into center of the wheel.
★Vor dem Installieren des Reifens die Folie auf der Felge anbringen.
★Tirer le film vers le centre de la jante.

4. ★ホイールを回しながら透明フィルムを少しずつ抜き取ります。
★Carefully remove film while turning both tire and wheel.
★Sorgfältig die Folie entfernen, wobei Reifen und Felgen gedreht werden.
★Retirer le film avec soin en tournant pneu et jante.

5. ★ホイールとタイヤの外側の面がうまく合うように位置を合わせます。
★If the tire moves out of position while removing lining, carefully raise tire and reseal immediately.
★Wenn der Reifen von der Felge abweicht, sorgfältig lösen und noch einmal aufziehen.
★Si le pneu n'est pas bien positionné lorsque le film est enlevé, soulever le pneu et le replacer immédiatement.

19 リヤホイールのくみたて 2
Rear wheel
Hinterrad
Roue arrière

- ★2個作ります。
★Make 2.
★2 Satz anfertigen.
★Faire 2 jeux.

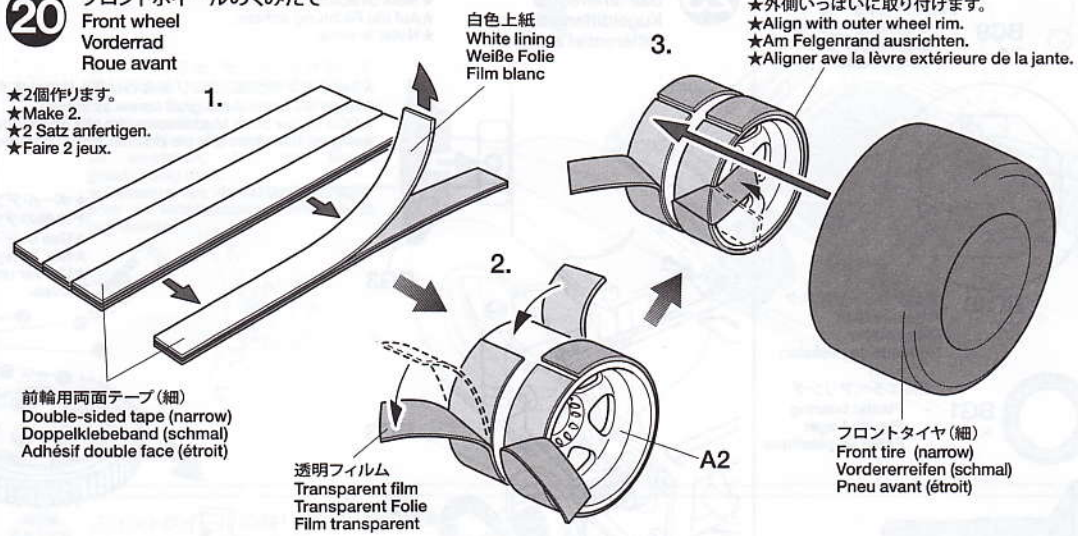


20

- ★リヤホイールの組み立てと同じ要領でフロントホイールも組み立ててください。
★Assemble front wheels in the same manner as the rear.
★Die Vorderräder auf gleiche Weise zusammenbauen wie die Hinterräder.
★Assembler les roues avant comme les arrière.

20 フロントホイールのくみたて
Front wheel
Vorderrad
Roue avant

- ★2個作ります。
★Make 2.
★2 Satz anfertigen.
★Faire 2 jeux.

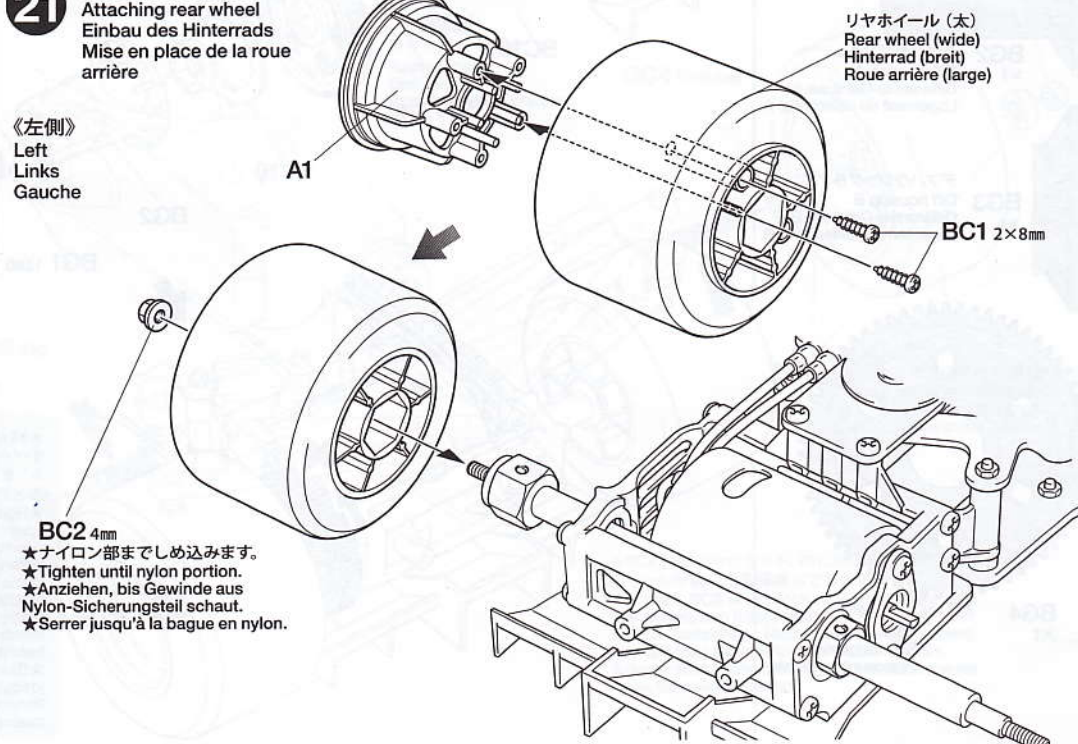


21

- BC1 ×2 2×8mm タッピングビス
Tapping screw
Schneidschraube
Vis taraudeuse
- BC2 ×1 4mm フランジロックナット
Flange lock nut
Sicherungsmutter
Ecrou nylstop à flasque

21 リヤホイールの取り付け
Attaching rear wheel
Einbau des Hinterrads
Mise en place de la roue arrière

《左側》
Left
Links
Gauche



TAMIYA
Ca
CEMENT タミヤ瞬間接着剤

(ゴムタイヤ用)

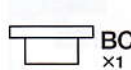
●RCカーのゴムタイヤ専用開発された瞬間接着剤です。コーナリング中などのタイヤの変形に耐える強力な接着力はもちろん、粘度が低いため組立て時に接着剤が隅々まで行きわたりやすいのも特徴です。5gアルミチューブ入りで、約20本のタイヤを接着することができます。マイクロノズル2本付き

22

BC1 ×2
2×8mm タッピングビス
Tapping screw
Schneidschraube
Vis taraudeuse



BC5 ×1
1150 スラストベアリング
Ball thrust bearing
Druckkugellager
Butée à billes



BC7 ×1
デフスペーサー
Differential-Distanzstück
Rondelle de pression de différentiel

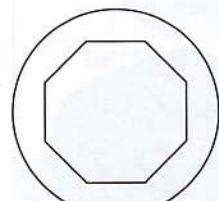


BC8 ×2
5mm皿バネ
Disk spring
Tellerfeder
Rondelle belleville

23

BC2 ×1
4mm フランジロックナット
Flange lock nut
Sicherungsmutter
Ecrou nylstop à flasque

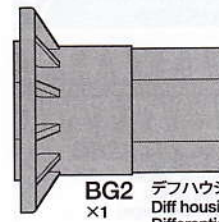
BC9 ×6
3mm スチールボール
Steel ball
Stahlkugel
Bille en acier



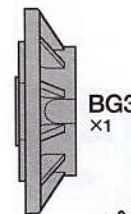
BC10 ×2
プレッシャーディスク
Pressure disk
Druckplatte
Rondelle de pression



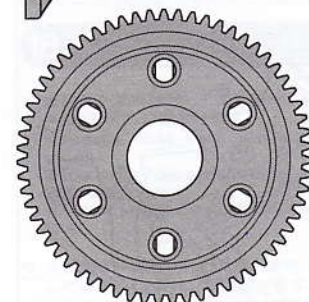
BG1 ×3
1280 プラベアリング
Plastic bearing
Plastik-Lager
Palier en plastique



BG2 ×1
デフハウジングA
Diff housing A
Differential-Gehäuse A
Logement de différentiel A



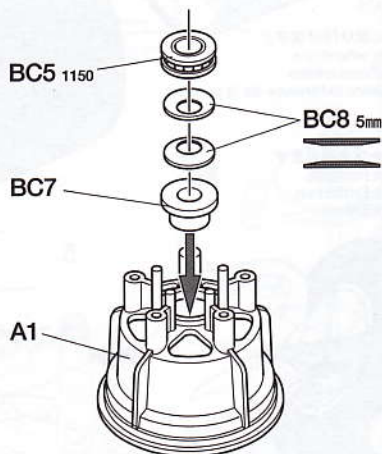
BG3 ×1
デフハウジングB
Diff housing B
Differential-Gehäuse B
Logement de différentiel B



BG4 ×1
63T・06 スパーギヤ
Spur gear
Stirnradgetriebe
Pignon intermédiaire

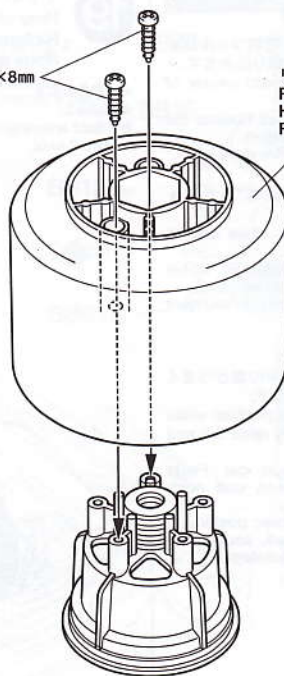
22 スラストベアリングの取り付け Attaching ball thrust bearing Einbau des Druckkugellagers Fixation de la butée à billes

★部品の向きに注意して取り付けてください。
★Note direction.
★Auf die Richtung achten.
★Noter le sens.



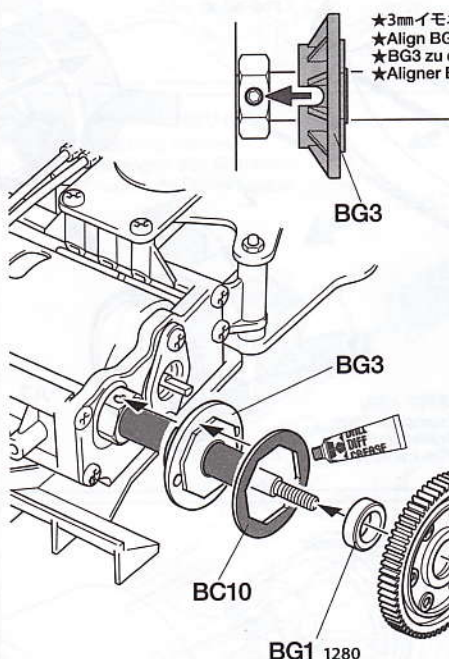
BC1 2×8mm

リヤホイール (太)
Rear wheel (wide)
Hinterrad (breit)
Roue arrière (large)



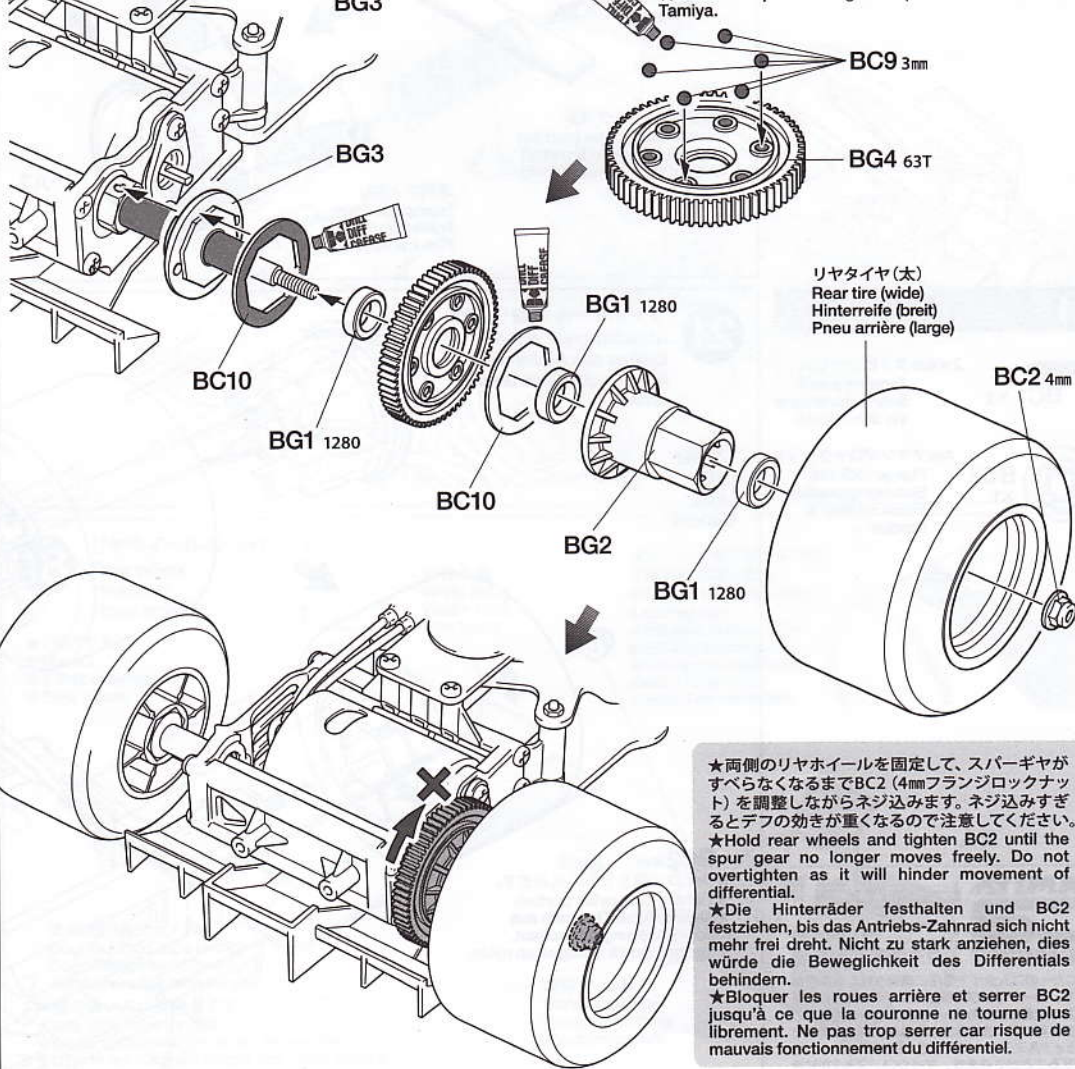
23 デフギヤの組み立て Ball differential Kugeldifferential Différentiel à billes

★部品の向きに注意して取り付けてください。
★Note direction.
★Auf die Richtung achten.
★Noter le sens.



★3mmイモネジとBG3のミソを合わせてとりつけます。
★Align BG3 with 3mm grub screw as shown.
★BG3 zu der 3mm Madenschraube wie abgebildet ausrichten.
★Aligner BG3 avec des vis pointeau 3mm comme montré.

★ボールデフにはボールデフグリスを必ずお使い下さい。
その他のグリスではデフ効果を得られません。
★Use only Tamiya Ball Diff Grease.
★Nur Tamiya Kugeldifferential-Fett verwenden.
★Utiliser uniquement la graisse pour différentiel à billes Tamiya.





リヤタイヤ (太)
Rear tire (wide)
Hinterrufe (breit)
Pneu arrière (large)

BC2 4mm

★両側のリヤホイールを固定して、スパーギヤがすべらなくなるまでBC2 (4mmフランジロックナット)を調整しながらネジ込みます。ネジ込みすぎるとデフの効きが重くなるので注意してください。
★Hold rear wheels and tighten BC2 until the spur gear no longer moves freely. Do not overtighten as it will hinder movement of differential.
★Die Hinterräder festhalten und BC2 festziehen, bis das Antriebs-Zahnrad sich nicht mehr frei dreht. Nicht zu stark anziehen, dies würde die Beweglichkeit des Differentials behindern.
★Bloquer les roues arrière et serrer BC2 jusqu'à ce que la couronne ne tourne plus librement. Ne pas trop serrer car risque de mauvais fonctionnement du différentiel.

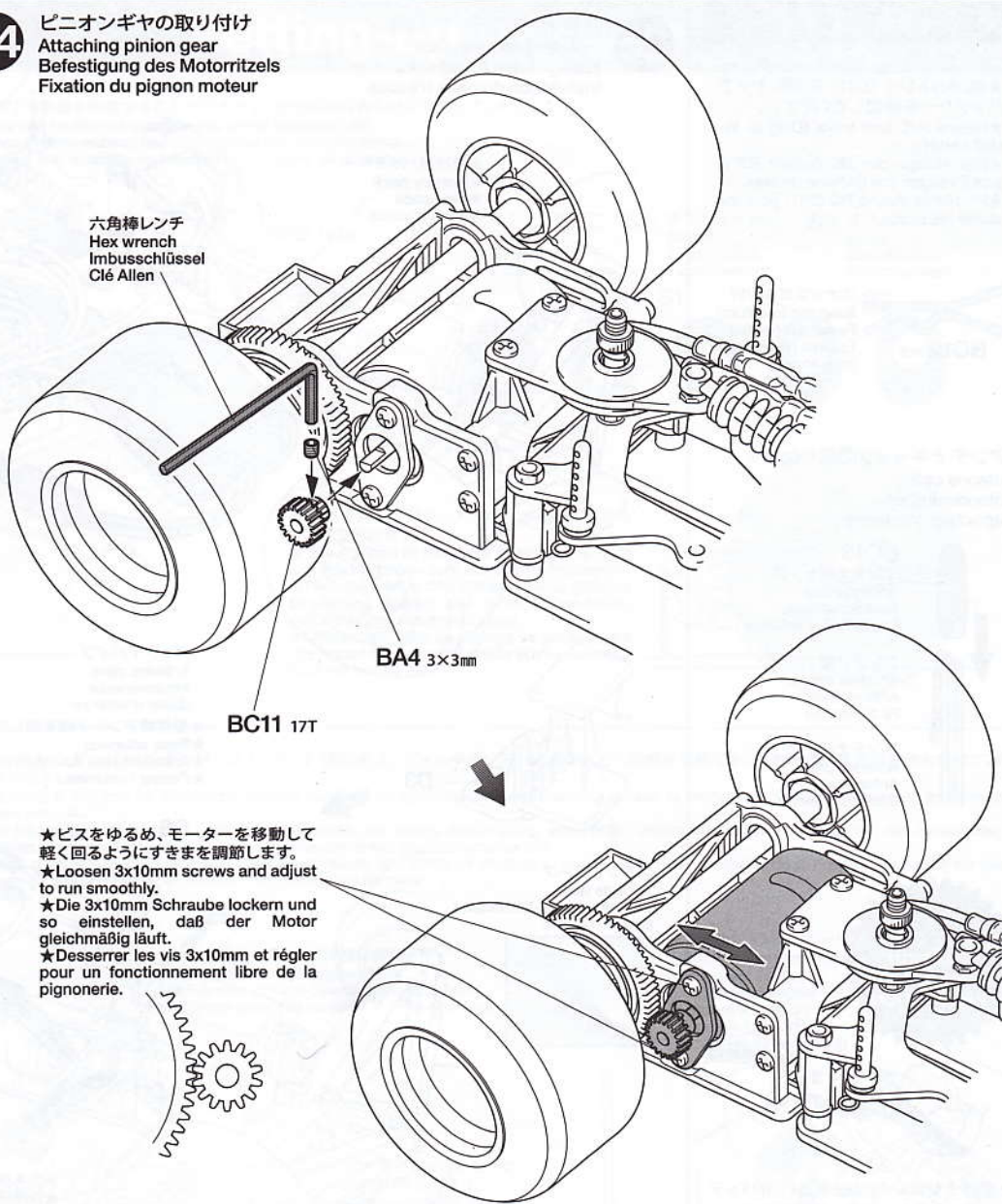
24

-  **BA4**
×1
3×3mmイモネジ
Grub screw
Madenschraube
Vis pointeau
-  **BC11**
×1
17Tピニオンギヤ
17T Pinion gear
17Z Motorritzel
Pignon moteur 17
dents

OPTIONS




- SP.354 16T・17T AVピニオン
50354 16T,17T AV Pinion Gear Set
- SP.355 18T・19T AVピニオン
50355 18T,19T AV Pinion Gear Set
- SP.356 20T・21T AVピニオン
50356 20T,21T AV Pinion Gear Set
- OP.379 3mm軽量デフボールセット (20個入)
53379 3mm Lightweight Differential Ball Set
- OP.395 F103カーボンフリクションプレート
53395 F103 Carbon Friction Plate
- OP.901 TRFスペシャルダンパー (F103GT)
53901 TRF Special Damper (F103GT)
- OP.1158 F104 アルミデフハウジングセット
54158 F104 Aluminum Diff Housing Set
- OP.1163 F104 カーボンロフデッキ
54163 F104 Carbon Lower Deck
- OP.1200 F104 アルミボディマウントセット
54200 F104 Aluminum Body Mount Set
- OP.1203 F104 アルミサーボマウント (L/R)
54203 F104 Aluminum Servo Mount (L/R)
- OP.1222 F104 ハイトラクションTバー
54222 F104 High-Traction T-bar
- OP.1240 F104 クランプ式ホイールストッパー
54240 F104 Clamp Type Wheel Hub
- OP.1278 F104 セパレートアッパーデッキセット
54278 F104 Separate-Type Upper Deck Set
- OP.1281 F104 ヘビーウェイトピボットポスト
54281 F104 Heavyweight Pivot Post

24 ピニオンギヤの取り付け
Attaching pinion gear
Befestigung des Motorritzels
Fixation du pignon moteur

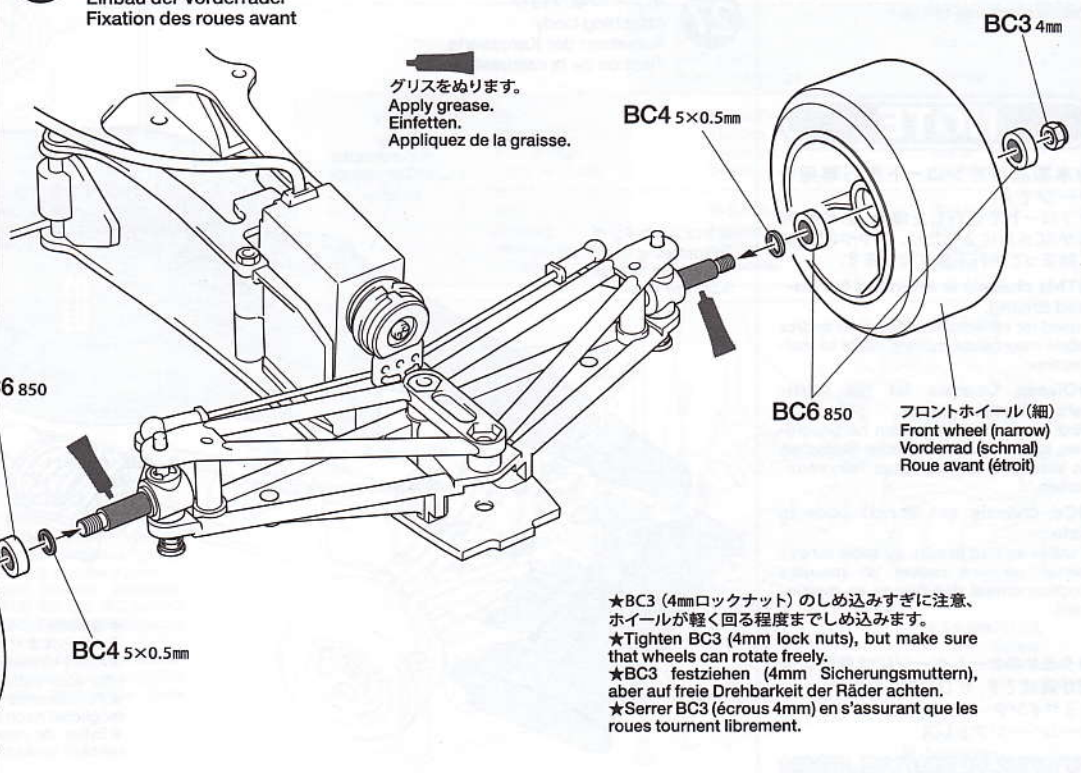


★ビスをゆるめ、モーターを移動して軽く回るようにすきまを調節します。
★Loosen 3x10mm screws and adjust to run smoothly.
★Die 3x10mm Schraube lockern und so einstellen, daß der Motor gleichmäßig läuft.
★Desserrer les vis 3x10mm et régler pour un fonctionnement libre de la pignonerie.

25

-  **BC3**
×2
4mmロックナット
Lock nut
Sicherungsmutter
Ecrou nylstop
-  **BC4**
×2
5×0.5mmスペーサー
Spacer
Distanzring
Entretoise
-  **BC6**
×4
850メタル
Metal bearing
Metall-Lager
Palier en métal

25 フロントホイールの取り付け
Attaching front wheels
Einbau der Vorderräder
Fixation des roues avant



★BC3 (4mmロックナット) のしめ込みすぎに注意、ホイールが軽く回る程度までしめ込みます。
★Tighten BC3 (4mm lock nuts), but make sure that wheels can rotate freely.
★BC3 festziehen (4mm Sicherungsmuttern), aber auf freie Drehbarkeit der Räder achten.
★Serrer BC3 (écrous 4mm) en s'assurant que les roues tournent librement.

★RCメカトレイ (D11) を回転させてバッテリーを搭載してください。
 ★Rotate R/C unit trays (D11) to install battery.
 ★Die Ablage der RC-Einheit (D11) zum Einlegen der Batterie drehen.
 ★Pivoter la platine RC (D11) pour installer les accus.

BC12 ×2
 スナップピン (中)
 Snap pin (medium)
 Federstift (mittel)
 Epingle métallique (moyenne)

《アンテナキャップの取り付け》
 Antenna cap
 Antennenkappe
 Capuchon d'antenne

BC13
 アンテナキャップ
 Antenna cap
 Antennenkappe
 Capuchon d'antenne

アンテナ線
 Antenna cable
 Antennekabel
 Fil d'antenne

アンテナパイプ
 Antenna pipe
 Antennenrohr
 Gaine d'antenne

注意してください
 CAUTION
 VORSICHT
 PRECAUTION



★走行させない時は必ず走行用バッテリーのコネクターを外してください。
 ★Disconnect battery when the car is not being used.
 ★Akkusstecker abziehen, wenn das Auto nicht in Betrieb.
 ★Déconnecter la batterie lorsque la voiture n'est pas utilisée.

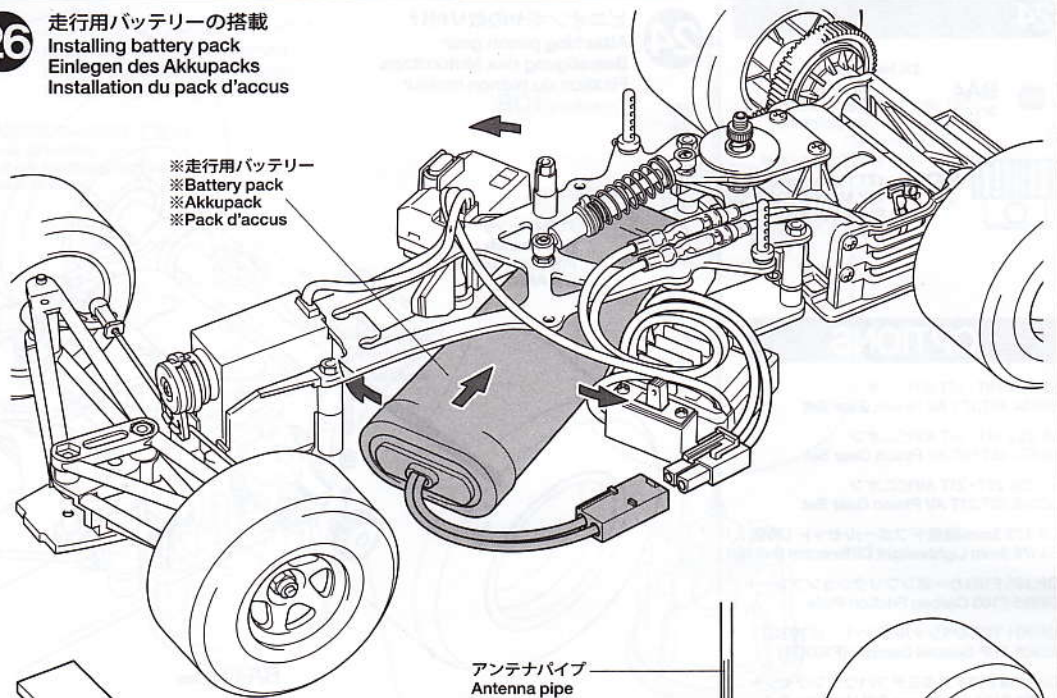
NOTE

●本製品はオンロード走行専用シャーシです。
 オフロードで走行した場合、砂や砂利等がRCメカに入った時、ギヤや回転部に詰まって走行不能になります。
 ●This chassis is intended for on-road driving.
 If used for off-road driving, sand and/or debris may cause moving parts to malfunction.
 ●Dieses Chassis ist für Glattbahn-Fahrt ausgelegt.
 Wird es zu Geländefahrten hergenommen, können Sand und/oder Steinchen ein Versagen der bewegten Teile verursachen.
 ●Ce châssis est conçu pour la piste.
 Si utilisé en tout terrain, du sable ou des saletés peuvent causer un mauvais fonctionnement des pièces en mouvement.

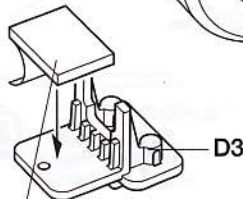
●タミヤのホームページには豊富な情報が満載です。ぜひご覧ください。
 タミヤインターネット
 ホームページアドレス

www.tamiya.com

走行用バッテリーの搭載
 Installing battery pack
 Einlegen des Akkupacks
 Installation du pack d'accus



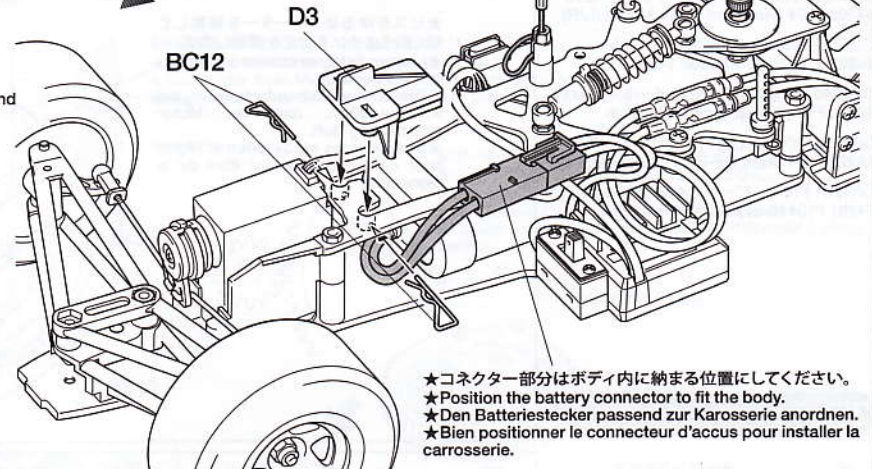
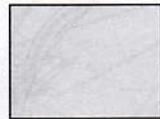
※走行用バッテリー
 ※Battery pack
 ※Akkupack
 ※Pack d'accus



アンテナパイプ
 Antenna pipe
 Antennenrohr
 Gaine d'antenne

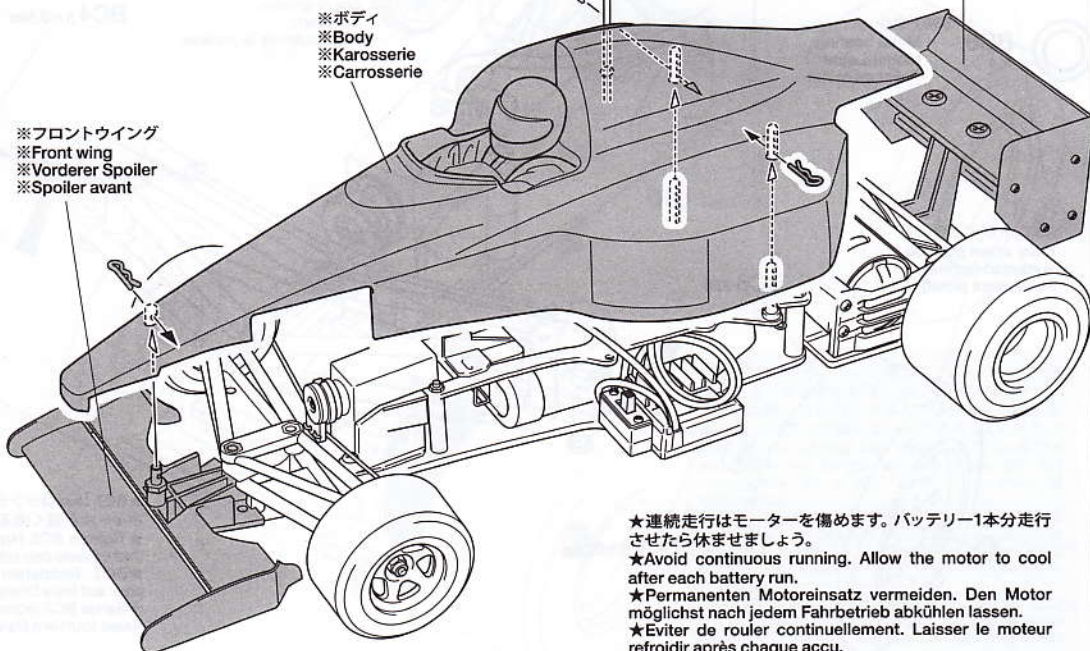
★受信機アンテナ線を通します。
 ★Pass antenna.
 ★Antennekabel durchführen.
 ★Passer l'antenne.

スポンジテープ
 Sponge tape
 Schaumgummi-Klebeband
 Bande mousse



★コネクター部分はボディ内に納まる位置にしてください。
 ★Position the battery connector to fit the body.
 ★Den Batteriestecker passend zur Karosserie anordnen.
 ★Bien positionner le connecteur d'accus pour installer la carrosserie.

ボディの取り付け
 Attaching body
 Aufsetzen der Karosserie
 Fixation de la carrosserie



※ボディ
 ※Body
 ※Karosserie
 ※Carrosserie

※フロントウイング
 ※Front wing
 ※Vorderer Spoiler
 ※Spoiler avant

※リアウイング
 ※Rear wing
 ※Rear Hinterer Spoiler
 ※Rear Spoiler arrière

★連続走行はモーターを傷めます。バッテリー1本分走行させたら休ませましょう。
 ★Avoid continuous running. Allow the motor to cool after each battery run.
 ★Permanenter Motoreinsatz vermeiden. Den Motor möglichst nach jedem Fahrbetrieb abkühlen lassen.
 ★Éviter de rouler continuellement. Laisser le moteur refroidir après chaque accu.

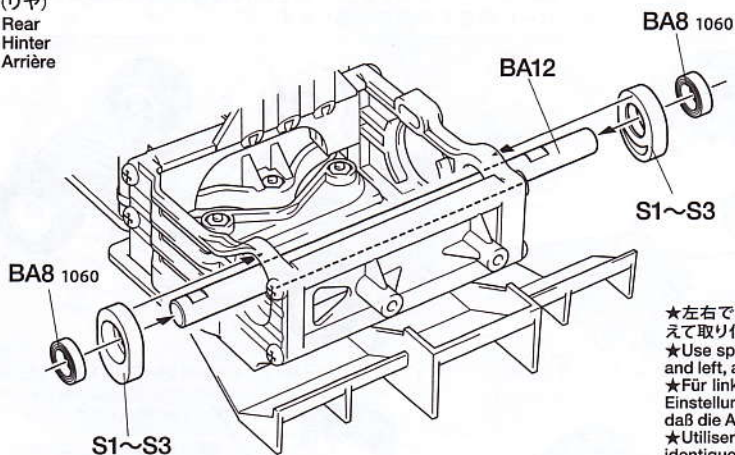
Setting-up

《車高の調整》

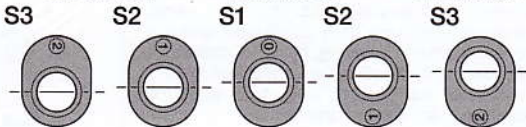
Ground clearance
Bodenfreiheit
La garde au sol

- ★タイヤ径が変わっても車高を調整することができます。走行路面に合わせて変更してください。
- ★Ground clearance can be altered according to wheel diameter, etc.
- ★Die Bodenfreiheit kann entsprechend Raddurchmesser etc. verändert werden.
- ★La garde au sol peut être modifiée en fonction du diamètre de roue etc.

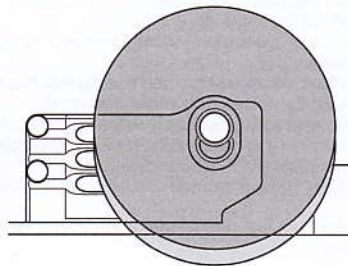
(リヤ)
Rear
Hinter
Arrière



- S1: オフセット 0
Offset Einstellstück
Excentrement
- S2: オフセット 1mm
Offset Einstellstück
Excentrement
- S3: オフセット 2mm
Offset Einstellstück
Excentrement



- ★左右で同じオフセットのパーツで高さをそろえて取り付けます。
- ★Use spacers of the same offset for the right and left, and make sure the shaft is horizontal.
- ★Für links und rechts Distanzstücke gleicher Einstellung wählen und dabei sicherstellen, daß die Achse waagrecht steht.
- ★Utiliser des cales de réglage de garde au sol identiques à gauche et à droite et s'assurer que l'axe est horizontal.

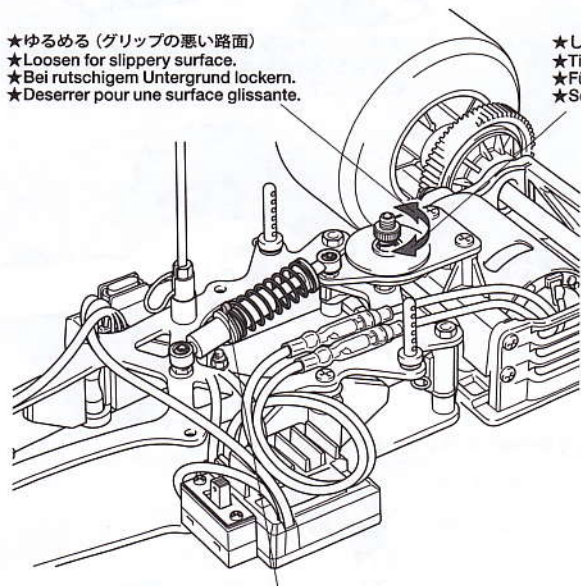


《フリクションダンパーの調整》

Friction damper
Friktionsscheiben-Dämpfer
Amortisseur à disques de friction

- ★フリクションダンパーは、ダンパーポストナット (BB20) と、オイルやグリスの粘度の両方で調節が可能です。表を参考に路面状態にあわせて調整してください。
- ★Damping effect can be altered by adjuster nut, and by applying different viscosity grease to friction pads. Adjust according to running surface condition.
- ★Der Dämpfungseffekt kann über die Stellmutter und durch Aufbringung von Fetten unterschiedlicher Viskosität auf die Reibplatten verändert werden. Stellen Sie ihn nach den Erfordernissen der Rennstrecke ein.
- ★L'effet d'amortissement peut être modulé au moyen de l'écrou de réglage et par le choix de la viscosité de la graisse appliquée sur les disques de friction. Régler en fonction des conditions de piste.

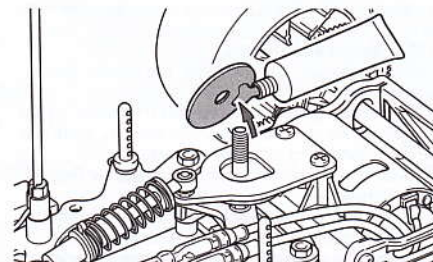
- ★ゆるめる (グリップの悪い路面)
- ★Loosen for slippery surface.
- ★Bei rutschigem Untergrund lockern.
- ★Deserrer pour une surface glissante.



- ★しめ込む (グリップの良い路面)
- ★Tighten for high-grip surface.
- ★Für sehr griffige Oberflächen anziehen.
- ★Serrer pour des surfaces à forte accroche.

- ※フリクションダンパー用グリス (別売)
- ※Friction Damper Grease (separately available)
- ※Reibungsdämpfer-Fett (getrennt erhältlich)
- ※Graisse à amortisseurs à friction (disponible séparément)

- ★汚れたオイルやグリスをふき取って、新しいオイルやグリスをさします。
- ★Clean the pads and plate prior to applying grease.
- ★Kissen und Platte vor dem Einfetten reinigen.
- ★Nettoyer les plaquettes de friction avant d'appliquer la graisse.



- ★ダンパースプリングかたさを調整します。
- ★Adjust coil spring tension.
- ★Spannung der Schraubenfeder einstellen.
- ★Régler la tension du ressort.

	ダンパーポストナット Adjuster nut Stellmutter Ecrou de réglage	グリス Grease Fett Graisse
路面グリップ Running surface Rennstrecke Piste	良い High grip Sehr griffige Forte accroche	硬くする Hard Harte Epaisse
	悪い Slippery Weinger griffige Glissant	柔らかくする Soft Weiche Fluide

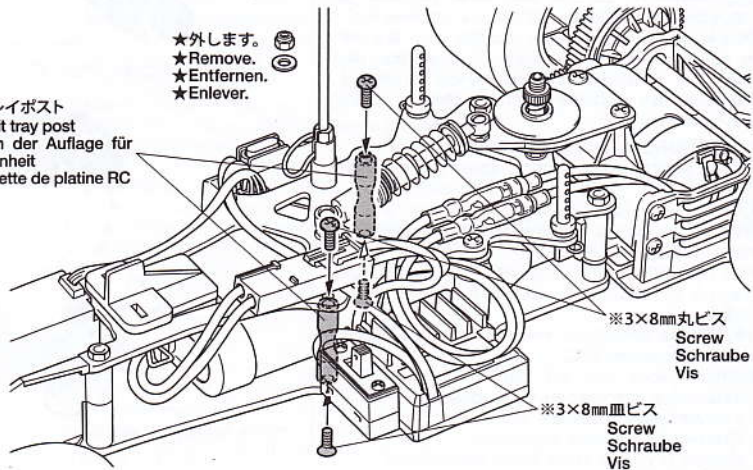
《メカトレイポスト》

R/C unit tray post
Pfosten der Auflage für die RC-Einheit
Colonnnette de platine RC

- ★シャーシとアッパーデッキの間にメカトレイポスト (BA13・別売) を追加で取り付けることによってシャーシ剛性をアップすることができます。ただし、走行用バッテリーを交換するときには外してください。パーツは当社カスタマーサービスまでお問い合わせください。
- ★R/C unit tray posts (BA13) can be additionally installed between the chassis and upper deck to improve the chassis rigidity. However, posts must be removed when replacing a battery pack.
- ★Zur Verbesserung der Chassis-StEIFigkeit können zwischen Chassis und Oberdeck Trägerpfosten (BA13) für die RC-Einheit zusätzlich montiert werden. Zum Austausch eines Akkupacks müssen diese jedoch entfernt werden.
- ★Les colonnettes de la platine RC (BA13) peuvent être installées en plus entre le châssis et la platine supérieure pour accroître la rigidité du châssis. Cependant, elles doivent être démontées pour remplacer le pack d'accus.

- ★外します。
- ★Remove.
- ★Entfernen.
- ★Enlever.

- ※メカトレイポスト
- ※R/C unit tray post
- ※Pfosten der Auflage für die RC-Einheit
- ※Colonnnette de platine RC



F104W CHASSIS

●走らせない時はバッテリーを必ずはずしておきましょう。

SAFETY PRECAUTIONS

Follow the outlined rules for safe radio control operation.

- Avoid running the car in crowded areas and near small children.
- Make sure that no one else is using the same frequency in your running area. Using the same frequency at the same time can cause serious accidents, whether it's driving, flying, or sailing.
- Avoid running in standing water and rain. If R/C unit, motor, or battery get wet, clean and dry thoroughly in a dry shaded area.

R/C OPERATING PROCEDURES

- ①Extend antenna and switch on transmitter.
- ②Switch on receiver.
- ③Inspect operation using transmitter before running.
- ④Adjust steering servo and trim so that the model runs straight with transmitter in neutral.
- ⑤Reverse sequence to shut down after running.
- ⑥Make sure to disconnect/remove all batteries.
- ⑦Completely remove sand, mud, dirt etc.
- ⑧Apply grease to suspension, gears, bearings, etc.
- ⑨Store the car and batteries separately when not in use.

TIPS ZUR SICHERHEIT

Beachten Sie die folgenden Richtlinien für fehlerfreien Betrieb.

- Vermeiden Sie das Fahren des Autos an überfüllten Plätzen und in der Nähe von kleinen Kindern. Gebrauchen Sie nie die Straße für R/C Rennen.
- Prüfen Sie, daß niemand in der Umgebung dieselbe Frequenz benutzt, denn dadurch können Unfälle entstehen - sowohl beim Fahren, Fliegen oder Segeln.
- Vermeiden Sie das Fahren durch Pfützen und während Regen. Wenn das R/C Fahrzeug, der Motor oder die Batterien naß werden, müssen Sie alles sorgfältig im Trockenen säubern und reinigen.

KONTROLLEN VOR DER FAHRT

- ①Senderantenne ausziehen und Sender einschalten.
- ②Empfänger einschalten.
- ③Die Funktion vor Abfahrt mit dem Sender überprüfen.
- ④Richten Sie das Lenkservo durch Einstellung am Gestänge so ein, daß das Modell bei neutraler Sender-Trimmung geradeaus fährt.
- ⑤Nach dem Fahrbetrieb in umgekehrter Reihenfolge vorgehen.
- ⑥Die Batterien herausnehmen bzw. abklemmen.
- ⑦Entfernen Sie Sand, Matsch, Schmutz etc.
- ⑧Fetten Sie die Aufhängung, Getriebe, Federungen etc. ein.
- ⑨Bei Nichtgebrauch Auto und Akkus getrennt verwahren.

MESURES DE SECURITE

Veuillez respecter impérativement les règles de sécurité suivantes lors de l'utilisation de votre ensemble R/C.

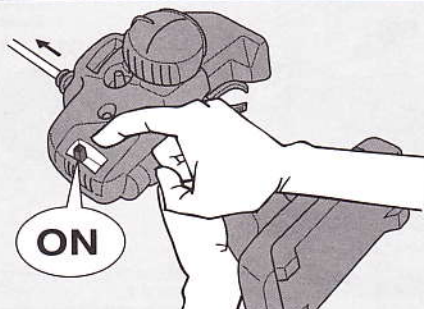
- Eviter de faire évoluer la voiture à proximité de jeunes enfants ou dans la foule. Ne jamais utiliser sur la voie publique!
- Assurez-vous que personne d'autre n'utilise la même fréquence sur le même terrain que vous. Utiliser la même fréquence en même temps peut être source de sérieux accidents, pendant la conduite, le vol ou la navigation des modèles R/C.
- Ne jamais faire évoluer le modèle sous la pluie ou sur une surface mouillée. Si le moteur, les accus, le récepteur ou les servos prenaient l'humidité, les nettoyer avec un chiffon et les laisser sécher.

PROCEDURE DE MISE EN MARCHÉ

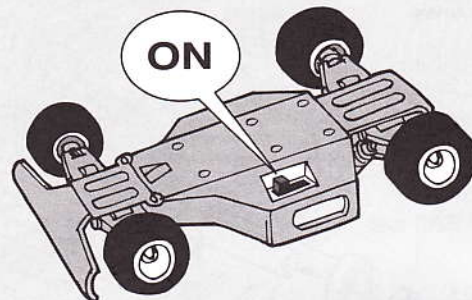
- ①Déployer l'antenne et mettre en marche l'émetteur.
- ②Mettre en marche le récepteur.
- ③Vérifiez la bonne marche de votre radiocommande avant de rouler.
- ④Le trim de direction doit être réglé pour que manche au neutre, le modèle évolue en ligne droite.
- ⑤Faites les opérations inverses après utilisation de votre ensemble R/C.
- ⑥Assurez-vous que les batteries soient bien débranchées et sortez-les du modèle.
- ⑦Enlever sable, poussière, boue etc...
- ⑧Graisser les pignons, articulations...
- ⑨Rangez la voiture et les accus séparément.

《RCカーの走らせかた》

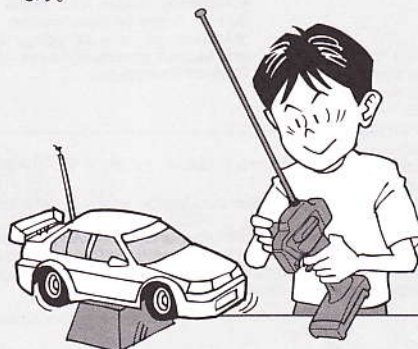
★この走らせかたの順番はかならず守ってください。スイッチのON/OFFの順番を間違えると他の電波の混信によってRCカーが暴走する場合があります。



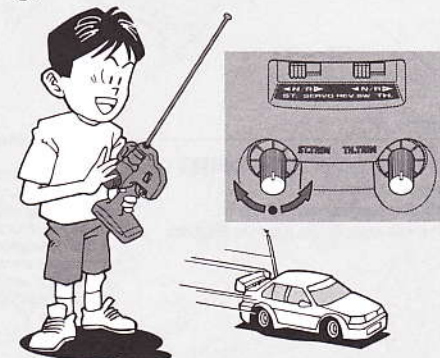
- ① 送信機のアンテナをのばし、スイッチをONにします。



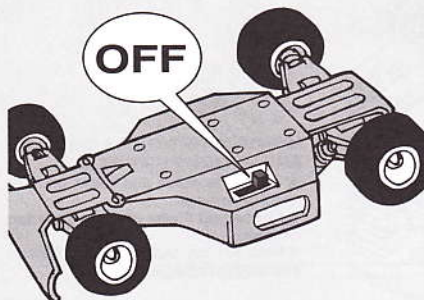
- ② 次にRCカー側のスイッチをONにしてください。



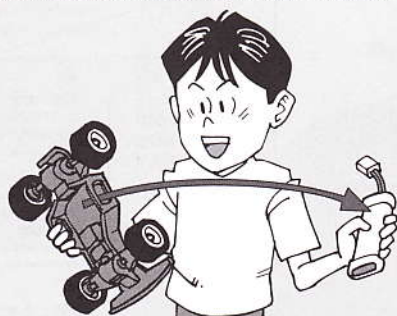
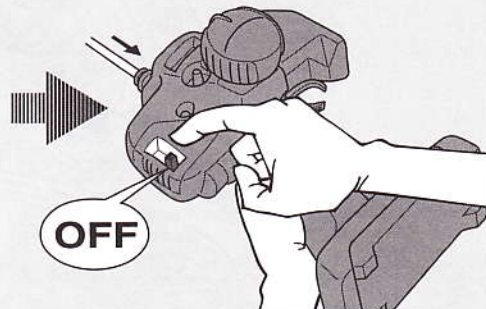
- ③ 走らせる前にRCカーを台の上に乗せ、各部の動きをチェックします。



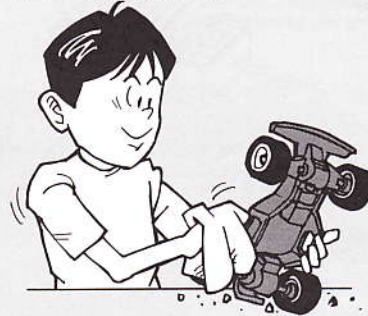
- ④ ステアリングを使わず走らせてみます。まっすぐに走らない場合はステアリングトリムを使って調節してください。



- ⑤ 走行を終わらせる時は、かならず走らせる時の逆の手順でスイッチを切っていきます。



- ⑥ 走らせたと後は、かならずバッテリーをはずしておきましょう。



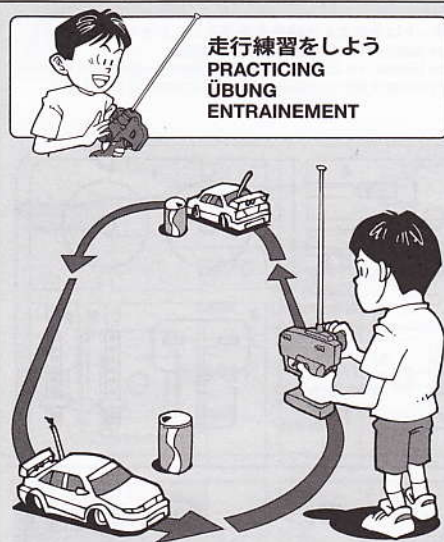
- ⑦ RCカーについての泥や砂、汚れなどはやわらかな布などできれいに拭き取りましょう。



- ⑧ ギヤや軸受け部、サスペンションなどの可動部はグリスをさしておきましょう。

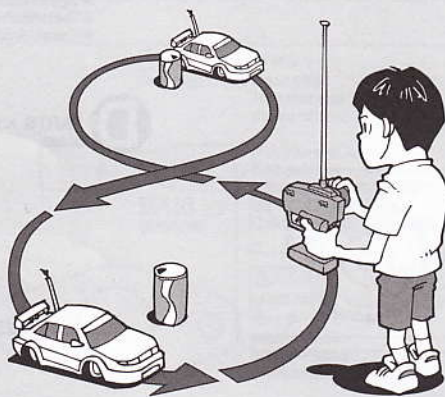


- ⑨ あとかたづけをしっかりとしましょう。その時、バッテリーは別々にしておきます。

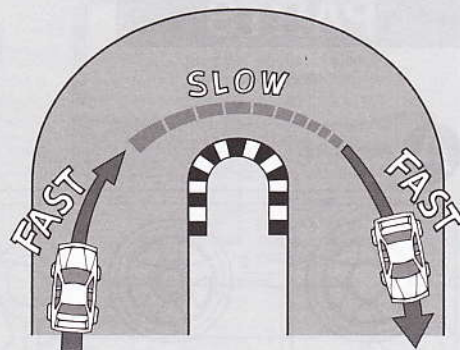


走行練習をしよう
PRACTICING
ÜBUNG
ENTRAINEMENT

- 大きく楕円を描くように走らせてみよう。
- Practice to achieve a large regular oval.
- Üben Sie, bis Sie ein sauberes Oval fahren können.
- Exercez vous à décrire un grand ovale régulier.



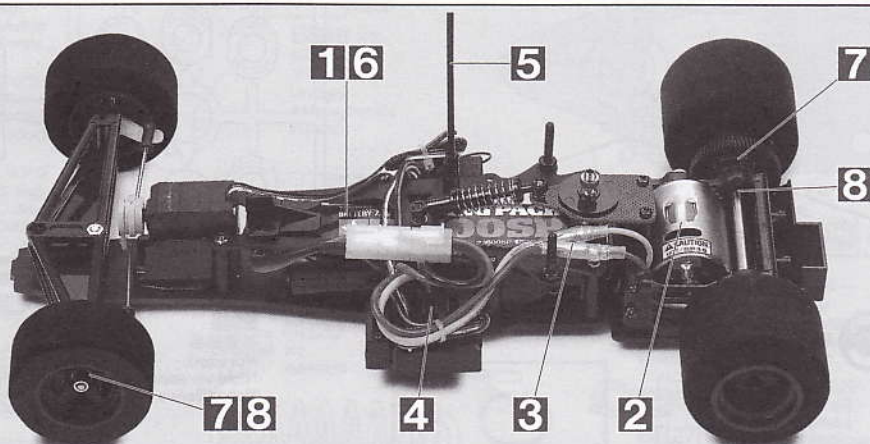
- 空き缶などを利用して、8の字を描くように走らせてみよう。
- Use empty cans etc. as pylons for figure "8" drill.
- Verwenden Sie leichte, leere Büchsen etc. als Markierung für einen 8er-Übungskurs.
- Employez des boîtes vides... comme repères pour réaliser des "8".



- コーナリングのやり方は、カーブに入るときに速度を落とし、曲がり終わるとともに速度を上げて行くようにしましょう。
- Decelerate when entering into a curve and pick up the speed after vertex of the curve.
- Nehmen Sie beim Einfahren in die Kurve Gas weg und beschleunigen Sie nach dem Scheitelpunkt der Kurve.
- Ralentissez à l'entrée d'une courbe et reprenez de la vitesse après le passage du milieu de la courbe.

トラブルチェック
TROUBLESHOOTING
FEHLERSUCHE
RECHERCHE DES PANNES

★おかしい?と思ったらときは、車(R/Cカー)を修理に出すまえに、下の表を見てトラブルチェックを行ってください。
★Before sending your R/C model in for repair, check it again using the below diagram.
★Bevor Sie Ihr Modell zur Reparatur einsenden, prüfen Sie es nochmals selbst entsprechend der folgenden Anleitung.
★Avant de renvoyer votre modèle R/C pour une réparation, vérifiez-le à nouveau en suivant ce processus.

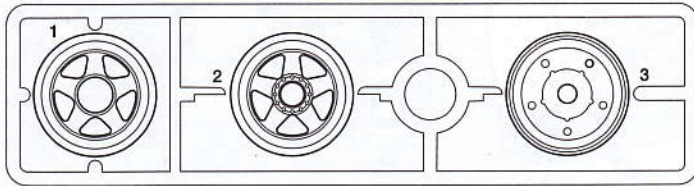


車の異常 PROBLEM PROBLEME	原因 CAUSE URSAUCHE	直し方 REMEDY LÖSUNG REMEDE	
車が動かない Model does not move. Modell fährt nicht. Le modèle ne démarre pas.	走行用バッテリーが充電されていますか? Weak or no battery in model. Schwache oder keine Batterien in Auto. Pack de propulsion manquant ou insuffisamment chargée.	走行用バッテリーを充電してください。 Install charged battery. Voll aufgeladene Batterien einlegen. Recharger la batterie.	1
	モーターに故障はありませんか? Damaged motor. Motorschaden. Moteur endommagé.	異音や、少しの走行で熱くなるようならモーターを交換してください。 Replace with new motor. Durch neuen Motor ersetzen. Remplacer par un nouveau moteur.	2
	コード類がやぶけてショートしていませんか? Worn or broken wiring. Verschlissene oder gebrochene Kabel. Câblage sectionné ou usé.	コードをしっかり絶縁するか、メーカーに修理を依頼してください。 Splice and insulate wiring completely. Kabel anspleißen und gut isolieren. Vérifier et isoler le câblage.	3
	ESC (エレクトロニクススピードコントローラー) が故障していませんか? Damaged electronic speed controller. Beschädigter Fahrregler. Variateur électronique de vitesse endommagé.	ご使用のメーカーにお問い合わせください。 Ask manufacturer to repair. Erkundigen Sie sich über Reparaturmöglichkeit beim Hersteller. Faites réparer par le S.A.V. du fabricant.	4
思うように走らない No control. Keine Kontrolle. Perte de contrôle.	送信機、受信機のアンテナはのびていますか? Improper antenna on transmitter or model. Sender- oder Empfängerantenne ist nicht ganz herausgezogen. Problème d'antenne émetteur ou récepteur.	送信機、受信機のアンテナをのばしてください。 Fully extend antenna. Antenne vollständig herausziehen. Déployer entièrement l'antenne.	5
	走行用バッテリーや、送信機の電池が少なくなっていますか? Weak or no batteries in transmitter or model. Schwache oder keine Batterien in Sender oder Auto. Accus manquants ou insuffisamment chargés dans l'émetteur ou le modèle.	走行用バッテリーを充電してください。送信機の電池は新品のものと交換してください。 Install charged or fresh batteries. Legen Sie geladene Akkus oder neue Batterien ein. Installez des accus rechargés ou des piles neuves.	6
	回転部 (ギヤなど) の組み立てがしっかりできていますか? Improper assembly of rotating parts. Unachtsamer Einbau drehender Teile. Mauvais assemblage des pièces en rotation.	説明図をよく見て回転部を確認、または組み立て直してください。 Reassemble them correctly referring to the instruction manual. Auseinandernehmen und gemäß Bedienungsanleitung neu zusammenbauen. Réassemblez correctement en vous référant au manuel d'instructions.	7
	可動部がグリスアップされていますか? Improper lubrication on rotating parts. Drehende Teile unzureichend geschmiert. Mauvaise lubrification des pièces en rotation.	可動部にグリスをつけてください。 Apply grease. Fetten. Graisser.	8
	近くで別のRCモデルを操縦していませんか? Another R/C model using same frequency. Ein anderes RC-Modell fährt auf der gleichen Frequenz. Un autre modèle R/C est sur la même fréquence.	場所を変えるか、少し時間をおきます。 Try a different location to operate your model. Das Auto an einem anderen Ort fahren lassen. Essayez un autre endroit pour faire rouler votre modèle R/C.	

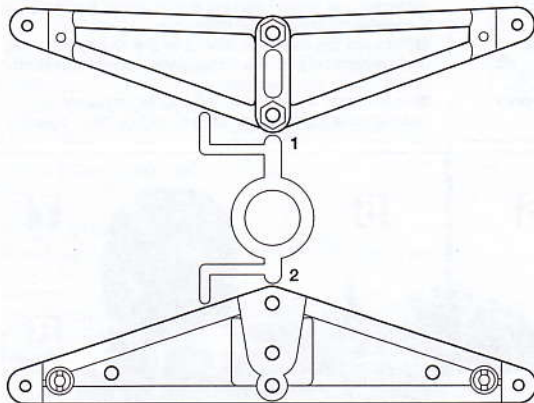
PARTS

★製品改良のためキットは予告なく仕様を変更することがあります。
 ★Specifications are subject to change without notice.
 ★Technische Daten können im Zuge ohne Ankündigung verändert werden.
 ★Caractéristiques pouvant être modifiées sans information préalable.

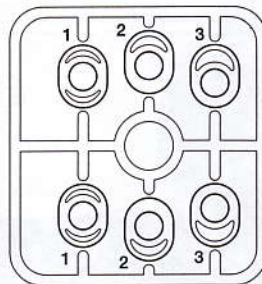
A PARTS ×2 51348



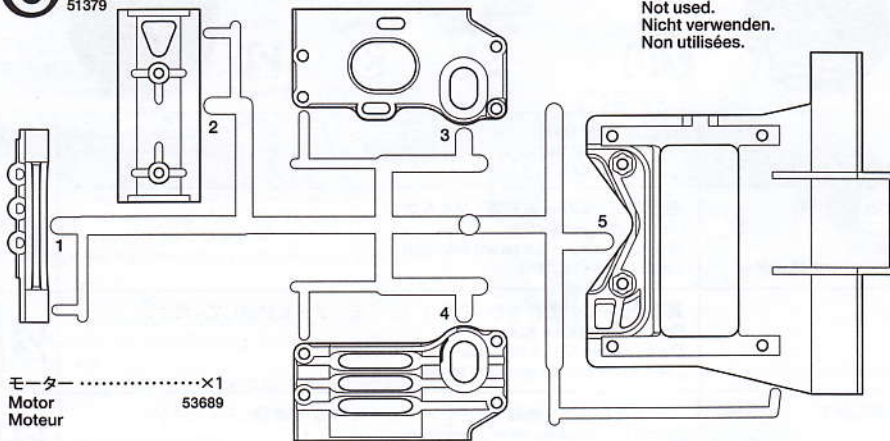
B PARTS ×1 50503



S PARTS ×1 10115211



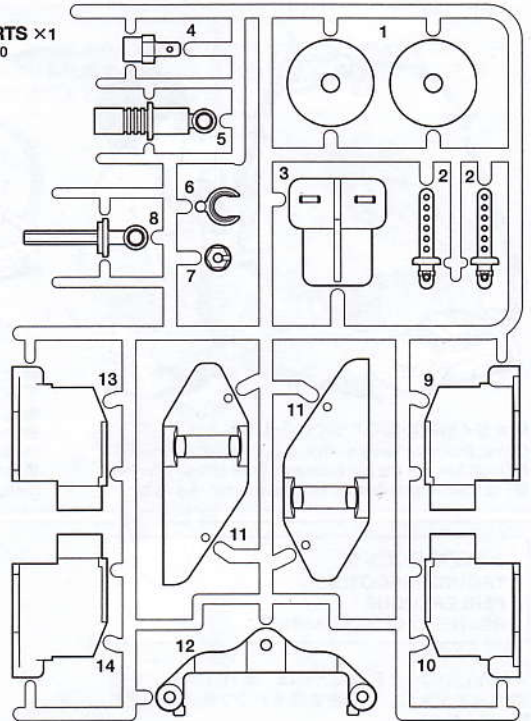
C PARTS ×1 51379



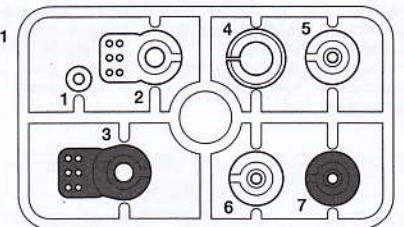
不要部品
Not used.
Nicht verwenden.
Non utilisées.

モーター×1
Motor 53689
Moteur

D PARTS ×1 51380



P PARTS ×1 10115065



ロウデッキ×1
Lower deck 14005133
Chassisboden
Châssis inférieure

アッパーデッキ×1
Upper deck 14025071
Oberes Deck
Platine supérieure

アンテナパイプ×1
Antenna pipe 16095010
Antennenrohr
Gaine d'antenne

リアタイヤ(太)×2
Rear tire (wide) 19408085
Hinterreife (breit)
Pneu arrière (large)

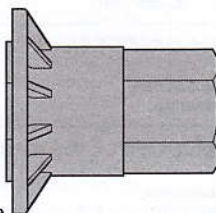
フロントタイヤ(細)×2
Front tire (narrow) 19408085
Vorderreifen (schmal)
Pneu avant (étroit)

注意ステッカー×1
Caution sticker
Aufkleber
Autocollant

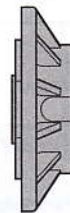
デフギヤー袋詰
Gear bag
Zahnräder-Beutel
Sachet de pignonerie
50506



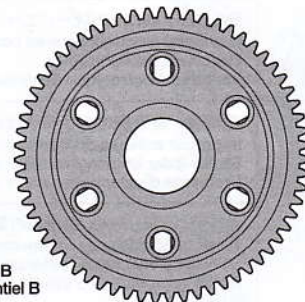
BG1 ×3
1280プラベアリング
Plastic bearing
Plastik-Lager
Palier en plastique



BG2 ×1
デフハウジングA
Diff housing A
Differential-Gehäuse A
Logement de différentiel A



BG3 ×1
デフハウジングB
Diff housing B
Differential-Gehäuse B
Logement de différentiel B



BG4 ×1
63T-06
スパーギヤー
Spur gear
Stirnradgetriebe
Pignon intermédiaire

A 1~5

BA1 ×9
3×10mm丸ビス
Screw
Schraube
Vis
19804159

BA3 ×7
3×8mm皿ビス
Screw
Schraube
Vis
19805696

BA2 ×4
3×10mm皿ビス
Screw
Schraube
Vis
19804200

BA4 ×2
3×3mmイモネジ
Grub screw
Madenschraube
Vis pointeau
50576

BA5 ×4
3mmロックナット
Lock nut
Sicherungsmutter
Ecrou nylstop
19805991

BA6 ×1
3mmワッシャー
Washer
Beilagscheibe
Rondelle
50586

BA7 ×1
3mmOリング(黒)
O-ring (black)
O-Ring (schwarz)
Joint torique (noir)
84195

Tバー×1
T-bar 14005131
T-Platte
Plaque arrière

BA8 ×2
1060ボールベアリング
Ball bearing
Kugellager
Roulement à billes
53270

BA9 ×1
8×16mmスペーサー
Spacer
Distanzring
Entretoise
13455376

A

BA10 ×1
50507
デフジョイント
Diff joint
Differential-Gelenk
Accouplement de différentiel

BA11 ×1
50507
ホイールストッパー
Wheel stopper
Rad-Halter
Moyeu

BA12 ×1
13555152
リヤシャフト
Rear shaft
Hinterachse
Arbre arrière

BA13 ×2
19808236
メカトレイポスト
R/C unit tray post
Prosten der Auflage für
die RC-Einheit
Colonnette de platine RC

BA14 ×1
14305259
モータープレート
Motor plate
Motor-Platte
Plaque-moteur

六角棒レンチ (1.5mm) ×1
Hex wrench 50038
Imbusschlüssel
Clé Allen

十字レンチ ×1
Box wrench 50038
Steckschlüssel
Clé à tube

板レンチ ×1
Wrench 14305026
Mutternschlüssel
Clé

B ⑥~⑰

BA1 ×5
19804159
3×10mm丸ビス
Screw
Schraube
Vis

BB1 ×3
19805853
3×8mm丸ビス
Screw
Schraube
Vis

BB2 ×1
50503
4×25mm皿ビス
Screw
Schraube
Vis

BB3 ×4
19805568
3×35mm皿ビス
Screw
Schraube
Vis

BB4 ×1
19804393
3×20mm皿ビス
Screw
Schraube
Vis

BA3 ×3
19805696
3×8mm皿ビス
Screw
Schraube
Vis

BB5 ×1
19804394
2.6×10mmバインドビス
Screw
Schraube
Vis

BB6 ×1
19804392
3×10mmタッピングビス
Tapping screw
Schneidschraube
Vis taraudeuse

BB7 ×1
50575
2.6×10mmタッピングビス
Tapping screw
Schneidschraube
Vis taraudeuse

BB8 ×1
19808235
4mmアルミナット
Nut
Mutter
Ecrou

BB9 ×6
19808244
3mmナット
Nut
Mutter
Ecrou

BA6 ×2
50586
3mmワッシャー
Washer
Beilagscheibe
Rondelle

BB10 ×2
84171
2mmCリング
C-ring
C-Ring
Circlip

BB11 ×4
19805781
2.5mmEリング
E-ring
E-Ring
Circlip

BB12 ×1
19804205
5mmビローボール
Ball connector
Kugelfopf
Connecteur à rotule

BB13 ×2
50590
4mmビローボール
Ball connector
Kugelfopf
Connecteur à rotule

BB14 ×1
19804206
5mmビローボールナット
Ball connector nut
Kugelfopf-Mutter
Ecrou-connecteur à rotule

BB15 ×2
19804419
7×13mmスペーサー
Spacer
Distanzring
Entretoise

BB16 ×2
19808237
6mmOリング
O-ring
O-Ring
Joint torique

BA7 ×2
84195
3mmOリング (黒)
O-ring (black)
O-Ring (schwarz)
Joint torique (noir)

BB17 ×2
19804420
3×31mmステンレスシャフト
Stainless shaft
Rostfreie Achse
Axe acier inox

BB18 ×2
50395
アップライト
Upright
Achsschenkel
Fusée

BB19 ×1
19805525
フリクションダンパーポスト
Friction damper post
Frikitionsdämpfer-Stab
Axe d'amortisseur à friction

BB20 ×1
19805525
ダンパーポストナット
Adjuster nut
Stellmutter
Ecrou de réglage

BB21 ×1
15005073
リヤコイルスプリング
Rear coil spring
Hintere Feder
Ressort hélicoïdal arrière

BB22 ×2
19808056
フリクションダンパースプリング
Friction damper spring
Frikitionsdämpfer-Feder
Ressort d'amortisseur à friction

BB23 ×2
50509
フロントコイルスプリング
Front coil spring
Vordere Feder
Ressort hélicoïdal avant

BB24 ×2
19804421
アジャスターロッド
Adjuster rod
Zugstange
Barre d'accouplement

BB25 ×1
14315014
フリクションプレート
Friction plate
Frikitionsplatte
Plaque de friction

BB26 ×2
10445563
4mmアジャスター
Adjuster
Einstellstück
Chape à rotule

BB27 ×2
50197
スナップピン (小)
Snap pin (small)
Federstift (klein)
Epingle métallique (petite)

ドリル
DIFF
GREASE

ボールデフグリス ×1
Ball diff grease 53042
Fett für Kugeldifferential
Graisse pour différentiel à billes

両面テープ (黒・20×120mm) ×1
Double-sided tape (black) 50171
Doppelklebeband (schwarz)
Adhésif double face (noir)

ナイロンバンド ×3
Nylon band 50595
Nylonband
Collier en nylon

スポンジシート (20×100mm) ×1
Sponge tape 16295014
Schaumgummi-Klebeband
Bande mousse

C ⑱~⑳

BC1 ×4
50573
2×8mmタッピングビス
Tapping screw
Schneidschraube
Vis taraudeuse

BA4 ×1
50576
3×3mmイモネジ
Grub screw
Madenschraube
Vis pointeau

BC2 ×2
19805557
4mmフランジロックナット
Flange lock nut
Sicherungsmutter
Ecrou nylstop à flasque

BC3 ×2
19805715
4mmロックナット
Lock nut
Sicherungsmutter
Ecrou nylstop

BC4 ×2
19804246
5×0.5mmスペーサー
Spacer
Distanzring
Entretoise

BC5 ×1
51346
1150スラストベアリング
Ball thrust bearing
Druckkugellager
Butée à billes

BC6 ×4
19805185
850メタル
Metal bearing
Metall-Lager
Palier en métal

BC7 ×1
51346
デフスペーサー
Differential spacer
Differential-Distanzstück
Rondelle de pression de différentiel

BC8 ×2
51346
84174
5mm皿バネ
Disk spring
Tellerfeder
Rondelle belleville

BC9 ×6
51347
3mmスチールボール
Steel ball
Stahlkugel
Bille en acier

BC10 ×2
51347
19808051
プレッシャーディスク
Pressure disk
Druckplatte
Rondelle de pression

BC11 ×1
50354
17Tピニオンギヤ
17T Pinion gear
17Z Motorritzel
Pignon moteur 17 dents

BC12 ×2
19805615
スナップピン (中)
Snap pin (medium)
Federstift (mittel)
Epingle métallique (moyenne)

BC13 ×1
84189
アンテナキャップ
Antenna cap
Antennenkappe
Capuchon d'antenne

グリス ×1
Grease 87099
Fett
Graisse

スポンジテープ (15×150mm) ×1
Sponge tape 16294011
Schaumgummi-Klebeband
Bande mousse

前輪用両面テープ (細) ×1
Double-sided tape (narrow) 19805578
Doppelklebeband (schmal)
Adhésif double face (étroit)

後輪用両面テープ (太) ×1
Double-sided tape (wide) 19805406
Doppelklebeband (breit)
Adhésif double face (large)

F104W CHASSIS



TAMIYA

www.tamiya.com



- ★スペアパーツ、オプションパーツなどの部品請求には、別紙のカスタマーカードをご覧ください。
- ★After Market Service Card is required for purchase of replacement parts or optional parts.
- ★Die Kunden-Servicekarte wird für den Kauf von Ersatzteilen oder Zubehörteilen gebraucht.
- ★La Carte Service Pièces Détachées sert à l'achat de pièces détachées ou optionnelles.