


# AVANTE (2011) TORQUE SPLITTER SET

## アバンテ (2011) ボールデフ・トルクスプリッターセット

- ★  部品、※部品はセットに含まれません。
- ★ 製品改良のためキットは予告なく仕様を変更することがあります。
- ★ Shaded and ※ marked parts are not included in set.
- ★ Specifications are subject to change without notice.

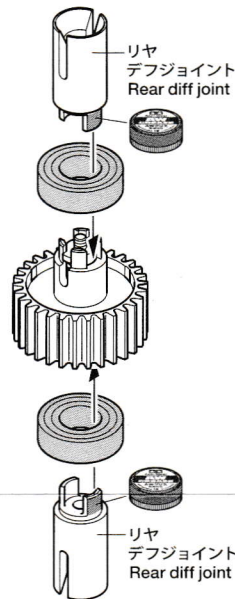
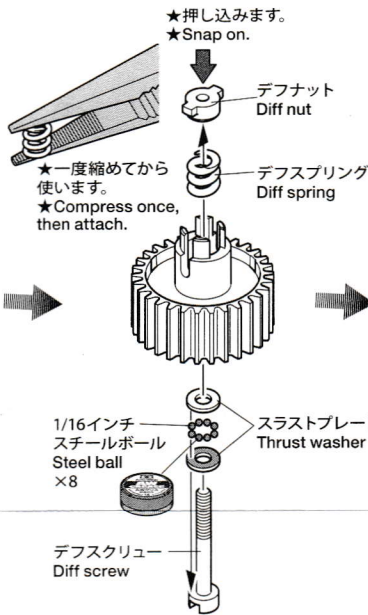
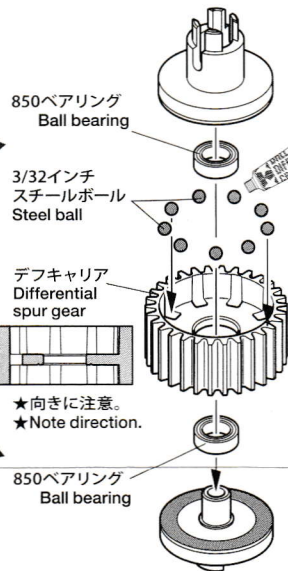
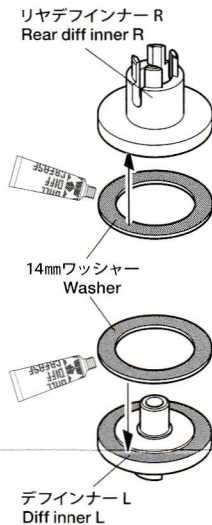
### 注意 CAUTION

- 小さなお子様のいる場所での作業はしないでください。工具にさわったり、パーツやビニール袋を口に入れるなどの危険な状況が考えられます。
- Keep out of reach of small children. Children must not be allowed to put parts or packaging material in their mouths.

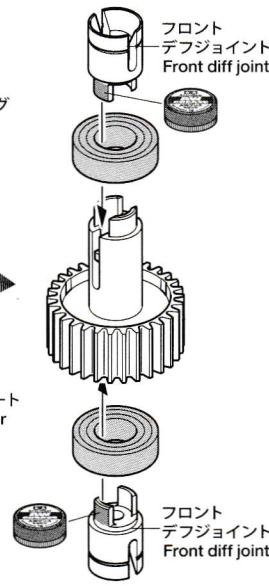
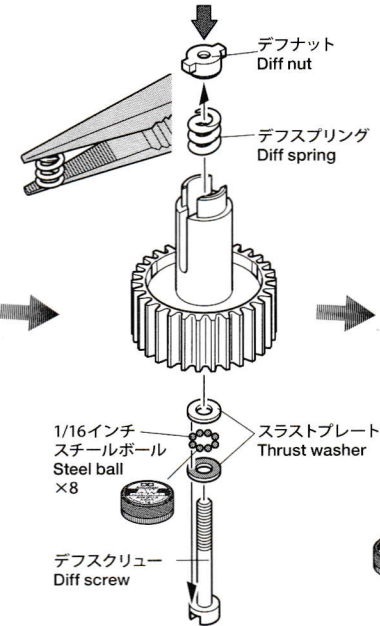
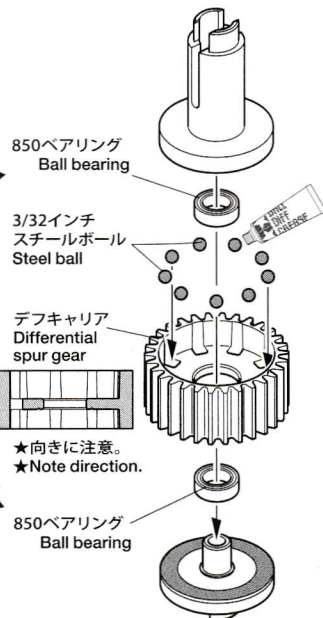
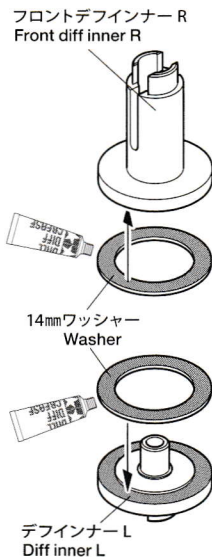
### 《リヤボールデフ》 Rear ball differential

-  ★ ボールデフグリスを塗る部分に指示しました。
- ★ Apply Ball Diff Grease.

-  ★ アンチウェアグリスを塗る部分に指示しました。
- ★ Apply Anti-Wear Grease.



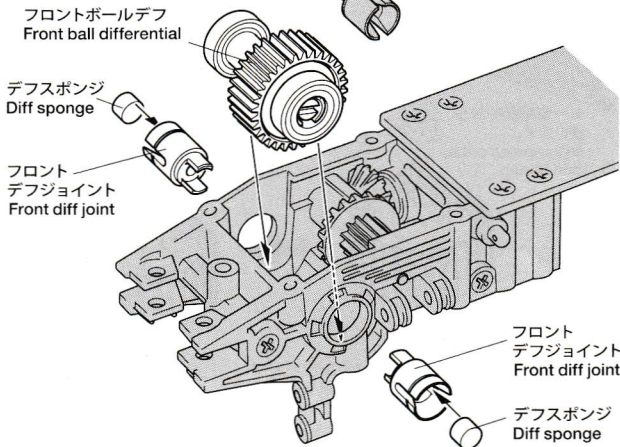
### 《フロントボールデフ》 Front ball differential



★ギヤデフに換えて取り付けます。  
★Use in place of kit-standard gear differential.

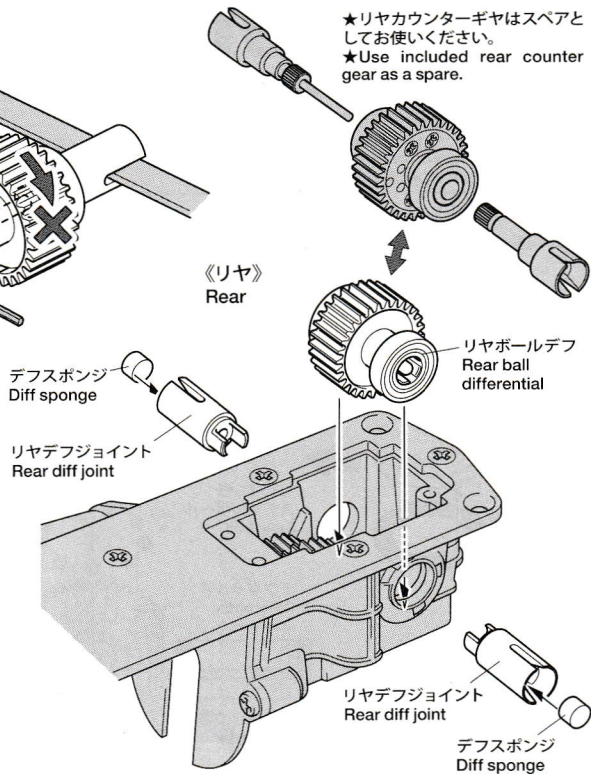
★デフジョイントを固定して、デフ  
キャリアがすべらないようにデフス  
クリューを調整してください。  
★Hold diff joints and tighten diff  
screw until the differential spur  
gear no longer moves freely.

《フロント》  
Front



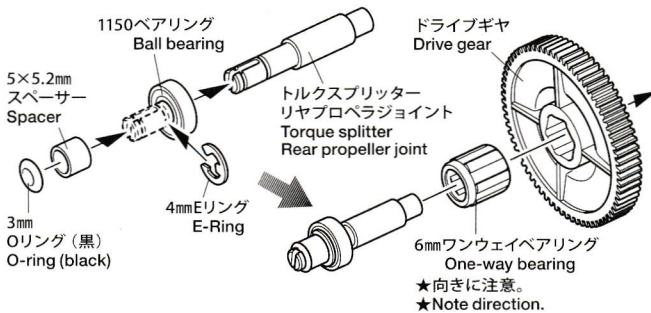
★リヤカウンターギヤはスペアと  
してお使いください。  
★Use included rear counter  
gear as a spare.

《リヤ》  
Rear



《トルクスプリッター》  
Torque splitter

★ギヤデフとの併用はしないでください。駆動系ギヤの破損の原因になります。  
★Do not use with gear differentials as it will damage drivetrain gears.



《センターロック》  
Center lock

リヤプロペラジョイント  
Rear propeller joint

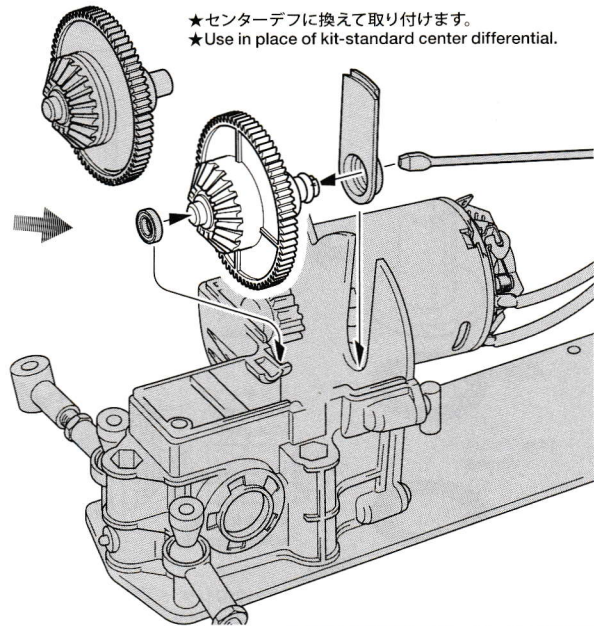
ドライブギヤ  
Drive gear

4mmEリング  
E-Ring

1150ベアリング  
Ball bearing

ロックスペーサー  
Locking spacer

★センターデフに換えて取り付けます。  
★Use in place of kit-standard center differential.



万一不良部品、不足部品などありました場合には、  
当社カスタマーサービスまでご連絡ください。

《お問い合わせ番号》 静岡 054-283-0003  
東京 03-3899-3765 (静岡へ自動転送)

★★★ TAMIYA