

RC

1/12th SCALE
R/C CAR BODY PARTS SET

RENAULT 5 TURBO



ルノー5(サンク)ターボ



- このボディは、M-05S (ショートホイールベース210mm) のシャーシに使用できます。
- This body can be used with M-05S type chassis (wheelbase 210mm).

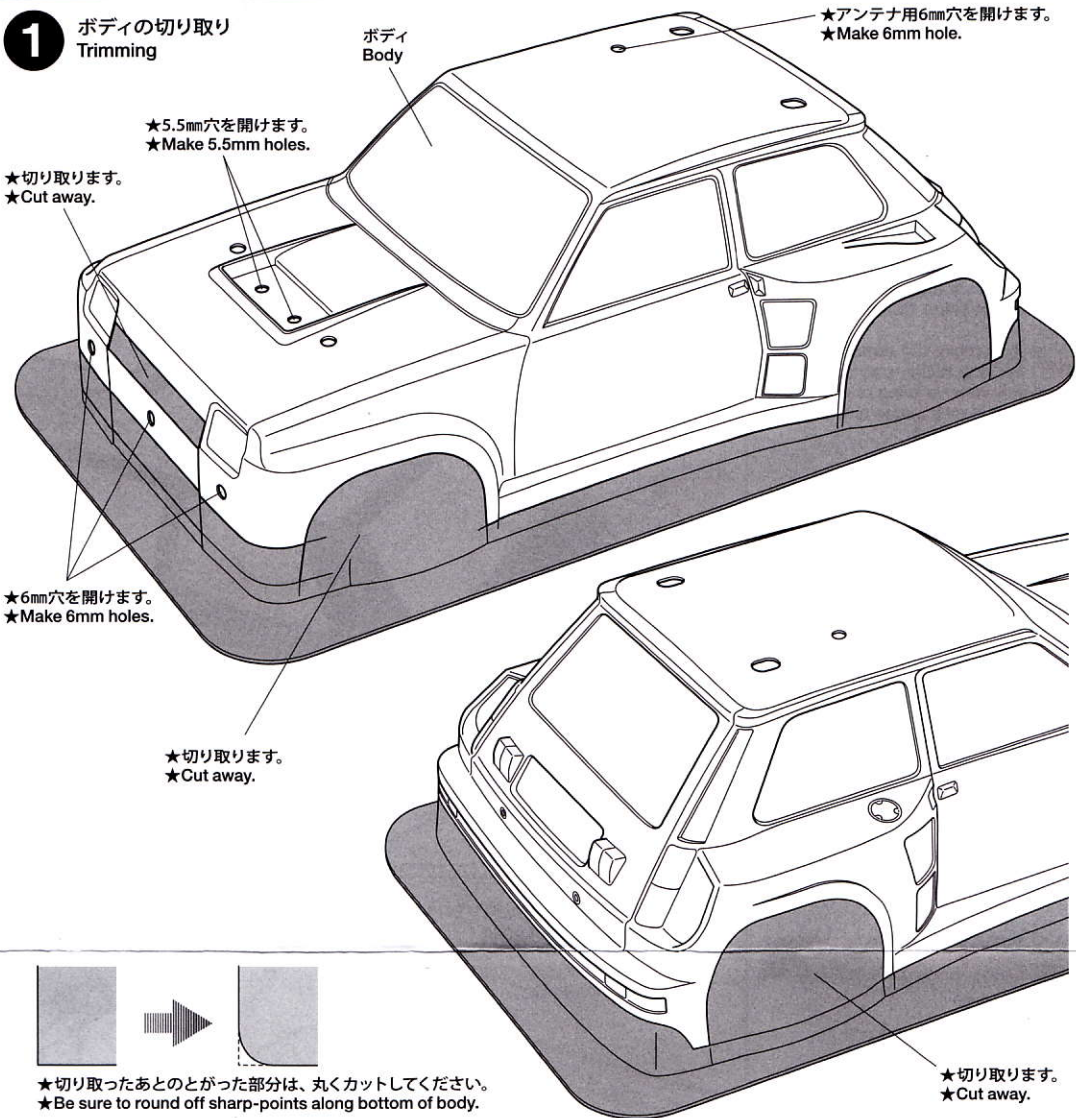
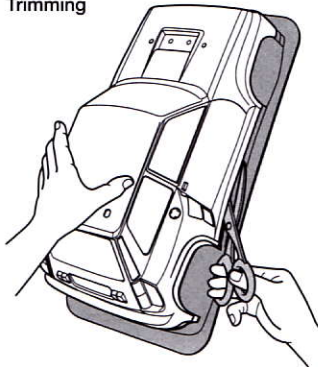
M-05S
M-05Ra SRENAULT trademarks are used
under license from RENAULT

注意

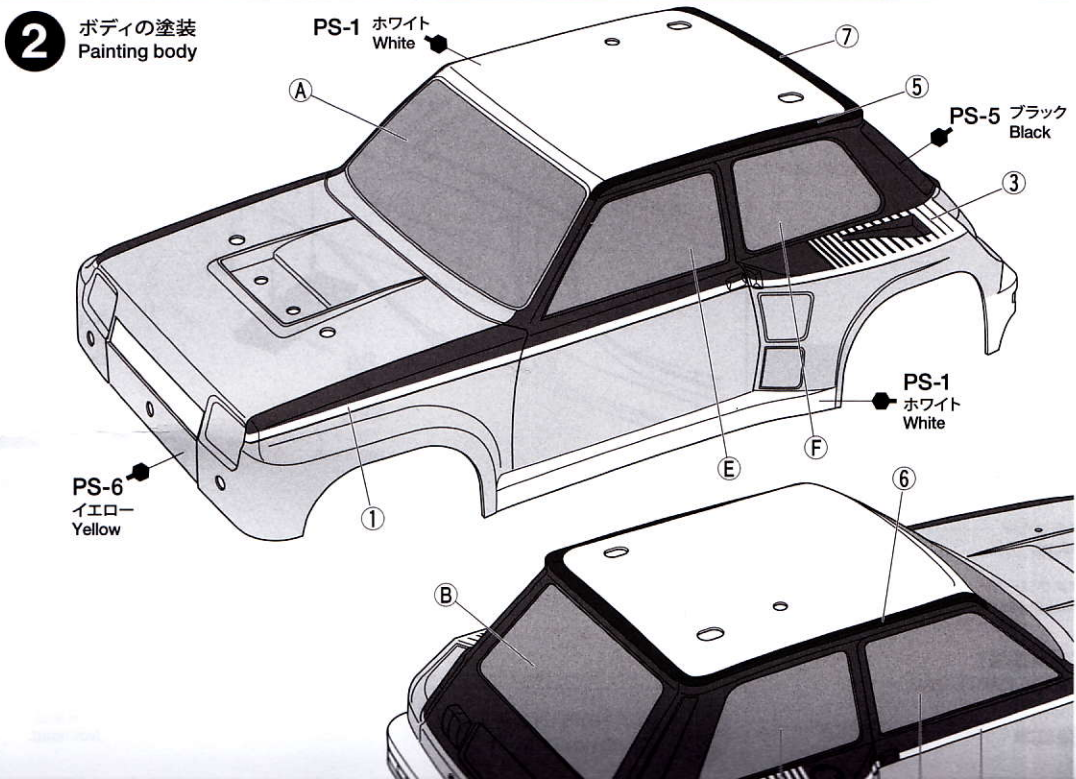
- このキットは組み立てモデルです。作る前にならず説明書を最後までお読みください。また、小学生などの低年齢の方が組み立てるときは、保護者の方もお読みください。
- 工具の使用には十分注意してください。特にニッパーやナイフなど刃物によるケガや事故に注意してください。
- 接着剤や塗料は、使用する前にそれぞれの注意書きをよく読み、指示に従って正しく使用してください。また、使用するときは室内の換気に十分注意してください。
- 小さなお子様がいる場所での作業はしないでください。工具にさわったり、小さなパーツの飲み込みや、ビニール袋をかぶつての窒息など危険な状況が考えられます。プラくずもきちんとかたづけしてください。

CAUTION

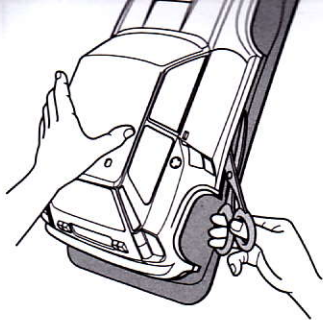
- Read carefully and fully understand the instructions before commencing assembly.
- When assembling this kit, tools including knives are used. Extra care should be taken to avoid personal injury.
- Read and follow the instructions supplied with paints and/or cement, if used (not included in kit).
- Keep out of reach of small children. Children must not be allowed to put any parts in their mouths, or pull vinyl bags over their heads. Sensibly dispose of the leftover parts immediately.

1 ボディの切り取り
Trimming《ボディの切り取り》
Trimming

- ★ハサミやカッターナイフで切り取ります。
- ★Cut off using scissors or a modeling knife.

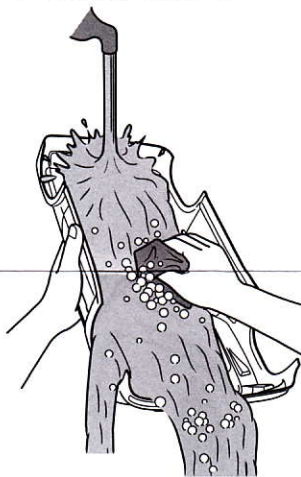
2 ボディの塗装
Painting body

《塗装する前に》



★ハサミやカッターナイフで切り取ります。
★Cut off using scissors or a modeling knife.

《塗装する前に》
Preparing body for painting



★塗装前に中性洗剤で油気をおとします。水洗いをし洗剤分を洗い流して乾かしてください。
★Wash the body thoroughly with detergent in order to remove any oil, then rinse well and allow to air dry.

●のマークは塗装指示のマークです。ボディの塗装にはポリカーボネート用塗料で内側から塗装してください。ミラーやウイングなどのプラスチック部品の塗装にはプラスチック用塗料をお使いください。

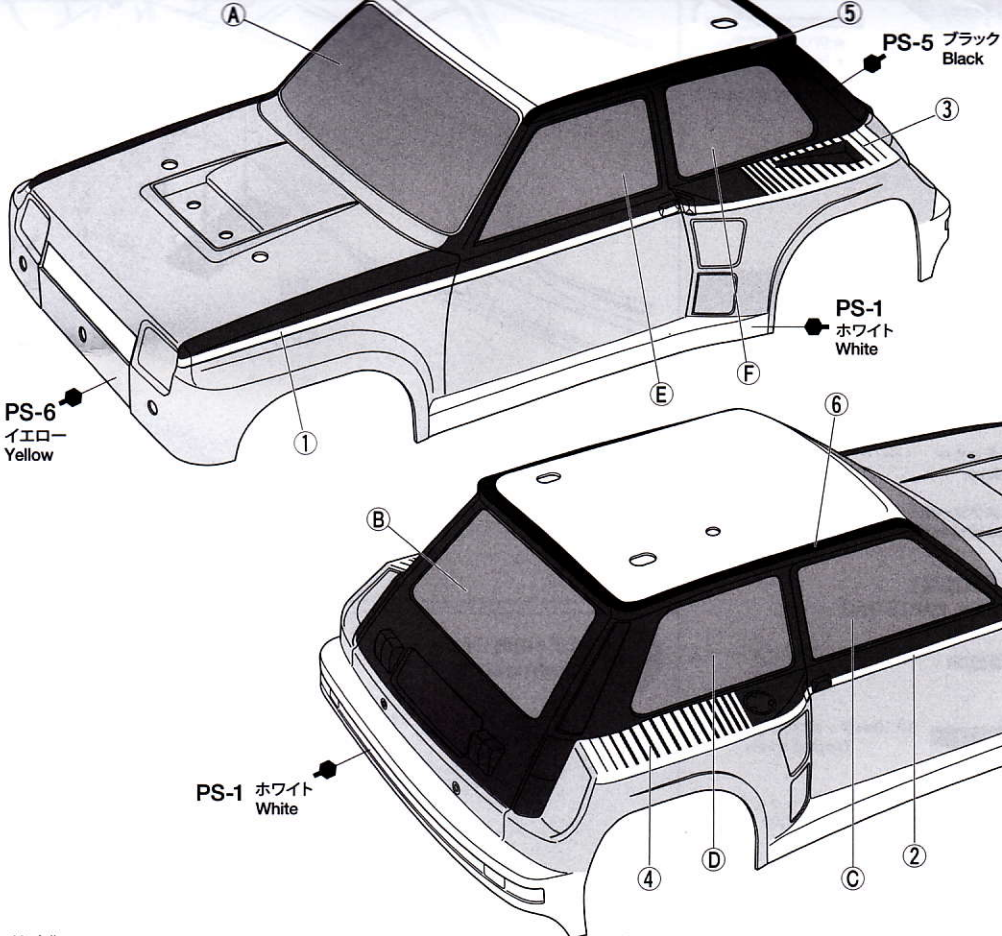
● This mark denotes numbers for Tamiya Paint colors. Paint body from inside using polycarbonate paints. Paint plastic parts (side mirrors and rear wing) using plastic paint.

《ポリカーボネート用タミヤカラー》
TAMIYA POLYCARBONATE PAINTS

PS-1 ●ホワイト / White
PS-5 ●ブラック / Black
PS-6 ●イエロー / Yellow
PS-31 ●スモーク / Smoke

《プラスチック用タミヤカラー》
TAMIYA PLASTIC PAINTS

TS-26 ●ピュアホワイト / Pure white
X-8 ●レモンイエロー / Lemon yellow
X-6 ●オレンジ / Orange
XF-1 ●フラットブラック / Flat black



《塗装の仕方》
How to paint

- ★ボディの保護フィルムをはがした後、上図で指示されたステッカーを貼り、塗り分けラインとして使います。
★Remove protective film from the body and apply markings indicated in the illustration above.
- ★マスキングシールを切り出してボディ内側からウィンドウ部に貼ります。
★Cut out masking stickers and mask off windows from inside.
- ★ステッカーを塗り分けラインの目安にして、ボディ内側をホワイトの部分、イエローの部分の順に別売のマスキングテープでマスキングします。また、ボディ表面に塗料が付かないように表側もマスキングしてください。
★First mask off White areas, then Yellow areas, using masking tape (sold separately). Use applied markings as a guide for demarcation. Also mask off outside surface of the body.
- ★ブラック (PS-5) を塗装します。スプレー塗装をするときはボディから30cm位離し、一度に塗らず数回に分けて塗るとよいでしょう。
★Paint Black (PS-5) areas first. Apply a thin layer of paint 2-3 times keeping 30cm distance from body when painting with spray.
- ★イエロー (PS-6) の部分のマスキングをはがして塗装します。ホワイト (PS-1) も同様に塗装していきます。
★Remove masking from Yellow areas, then paint with Yellow (PS-6). Allow to dry completely, then remove masking from White areas to paint with White (PS-1).
- ★ウィンドウのマスキングシールをはがし、スモーク (PS-31) を塗装します。
★Remove window masking stickers, then paint with Smoke (PS-31).

MARKING

《ステッカーの貼り方》

①できるだけ余白を残さずに、印刷された部分を切り抜いて下さい。番号のついたステッカーは切りとってしまうとまちがえやすいので貼る順に切りとってください。

②台紙の端の部分の部分を少し切りとり指定された場所にはりあわせて下さい。台紙をつけたまま位置をあわせてください。

③少しずつ台紙をはがしながら場所がずれたり、ステッカーの中に気泡が残ったりしないように注意しながら貼ってゆきます。

台紙を一度に全部はがしてはることは、しわがでたり気泡が残ったりする原因となります。

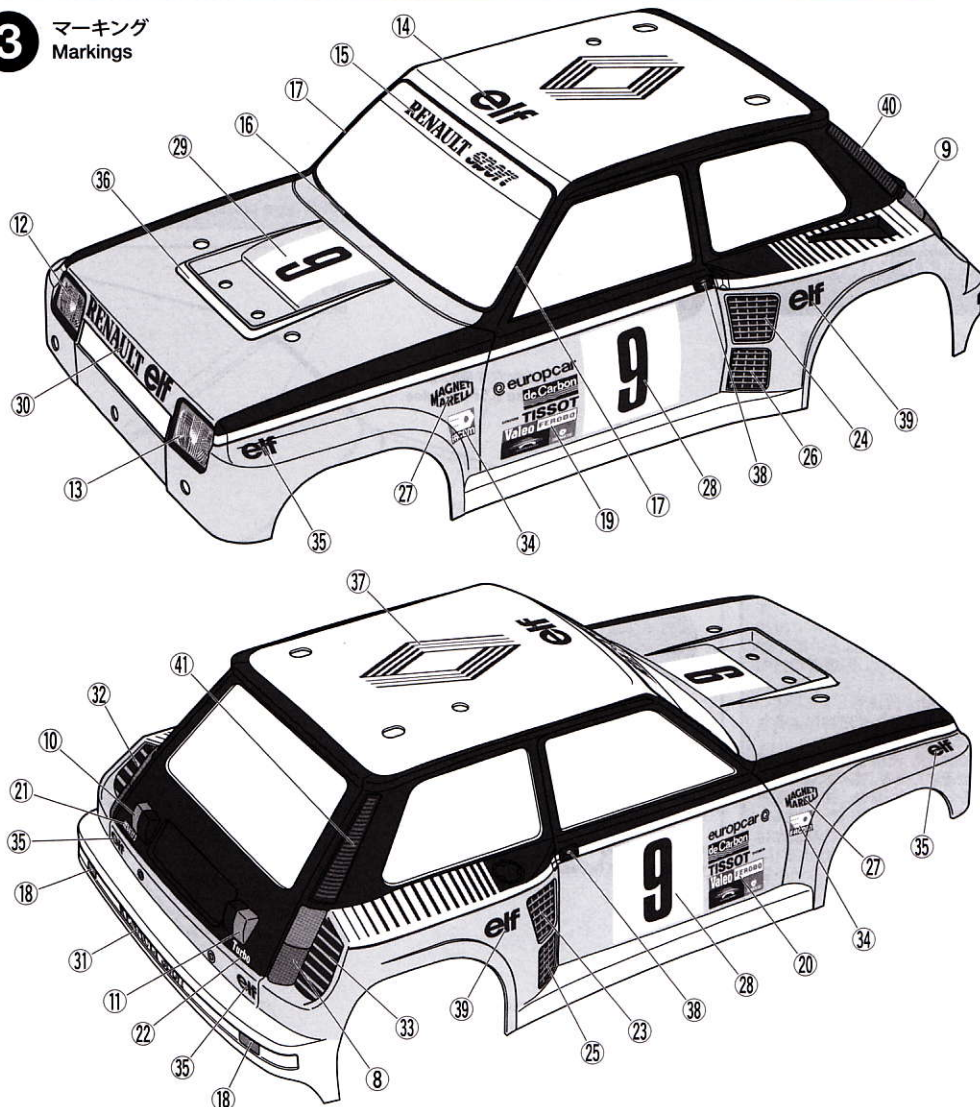
Stickers

① Cut along the edges as close as possible to cut the sticker from the sheet. Cut out stickers in numbered order to prevent confusion.

② Slightly peel away one end of the lining and position the sticker on the body.

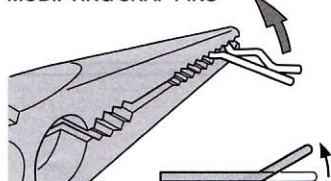
③ Slowly remove the remaining lining while checking sticker position. Do not completely remove lining prior to application as this may cause unwanted air bubbles and creases.

3 マーキング Markings



5

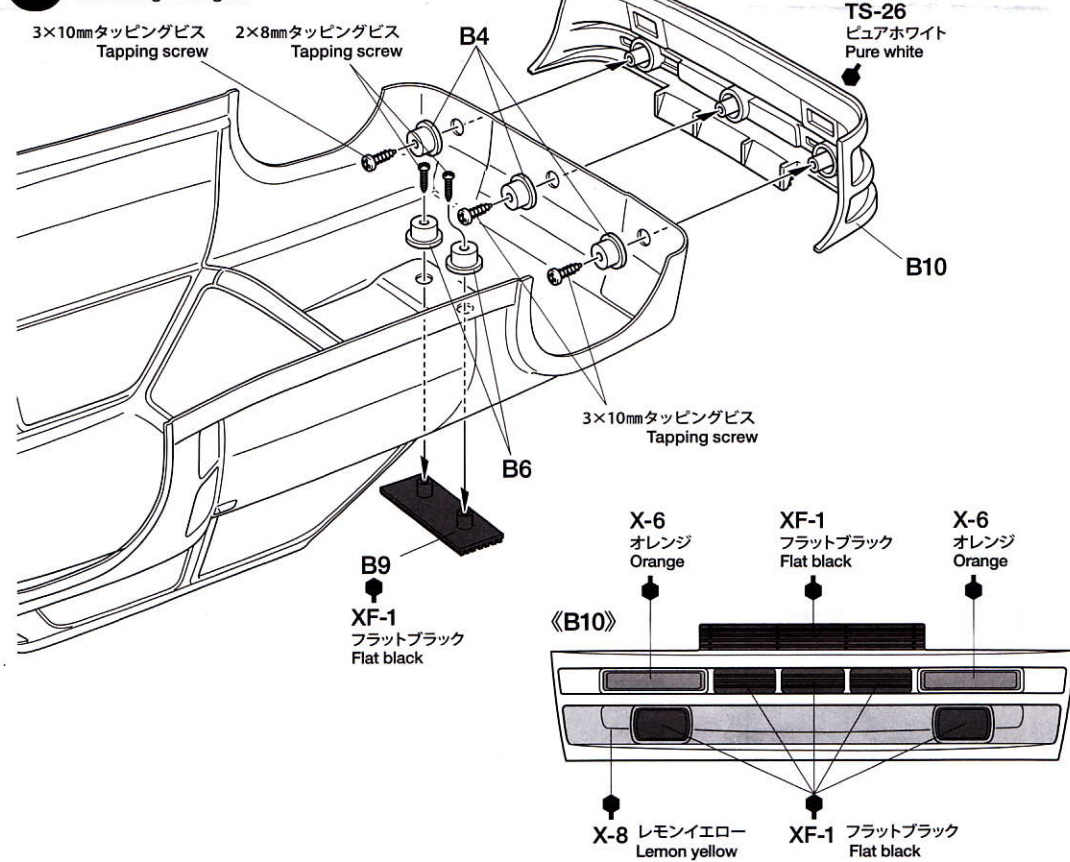
《スナップピンの折り曲げ》 MODIFYING SNAP PINS



★折り曲げます。
★Bend.

★ボディをとめるスナップピンは折り曲げて使います。
★Bend snap pins as shown.

4 フロントグリルの取り付け Attaching front grille



PARTS

- ボディx1
Body
- B部品x1
B Parts
- ステッカーx1
Sticker
- マスクシールx1
Masking seal

《金具袋詰》 METAL PARTS BAG

- 2x8mmタッピングビスx2
Tapping screw

5 ボディの取り付け Attaching body

不要部品..... B1, B2, B3, B4x2, B5, B7, B8x2
Not used.

★折り曲げます。
★Bend.

★ボディをとめるスナップピンは折り曲げて使います。




★Bend snap pins as shown.

PARTS

- ボディ×1
Body
- B部品×1
B Parts
- ステッカー×1
Sticker
- マスクシール×1
Masking seal

《金具袋詰》

METAL PARTS BAG

-  2×8mmタッピングビス×2
Tapping screw
-  3×10mmタッピングビス×3
Tapping screw
-  6mmスナップピン×8
Snap pin

部品請求について

★部品をなくしたり、こわした方は、カスタマーサービス取次店でご注文いただけます。また、当社カスタマーサービスに直接ご注文する場合は、下記の方法でご注文することができます。

①《郵便振替のご利用法》

郵便局の払込用紙の通信欄に下のリストを参考にITEM番号、スケール、製品名、部品名、部品コード、数量を必ずご記入ください。振込住所欄にはお電話番号もお書きいただき、口座番号・00810-9-1118、加入者名・(株)タミヤでお振込ください。

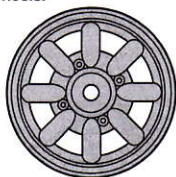
②《代金引換のご利用法》

パーツ代金に加えて代引き手数料(315円)をご負担いただければ、電話またはホームページより代金引換によるご注文をお受けいたします。

《お問い合わせ番号》

静岡 054-283-0003
東京 03-3899-3765
(静岡へ自動転送)

★このボディに合うホイールは、カスタマーサービスで取り扱っております。
★Ask your local Tamiya dealer for availability of the wheels.

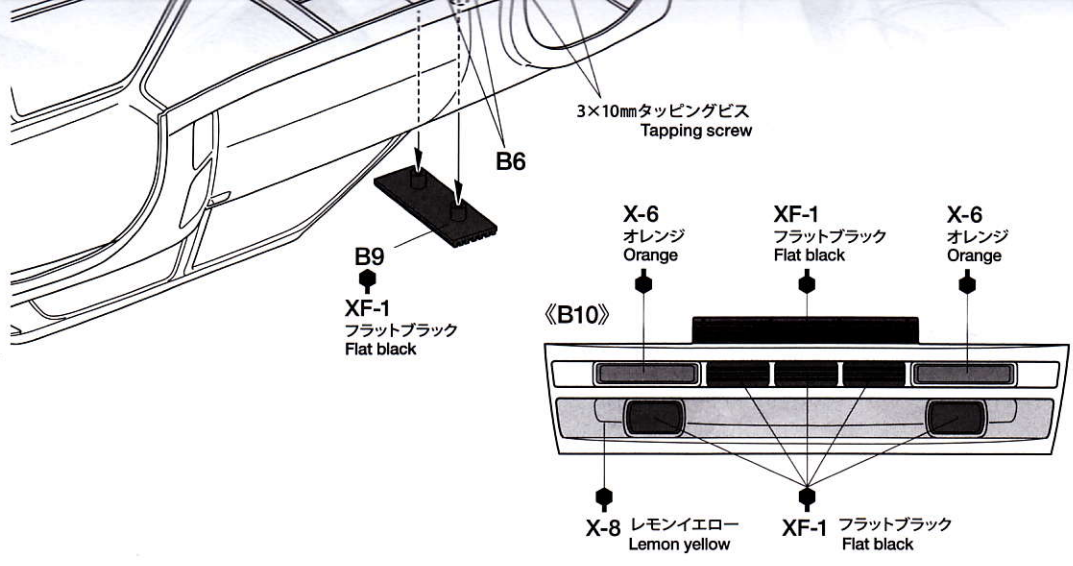


RCC ミニクーパーホイール (2個) SP.569
税込価格420円 (本体価格・400円) 送料240円
Mini Cooper Wheels (2pcs.)
(Parts Code: 50569)

※上記ホイールの色は銀になります。
※Please note that wheels are silver-colored.

 ●タミヤ・ホームページアドレス
www.tamiya.com

 **TAMIYA**

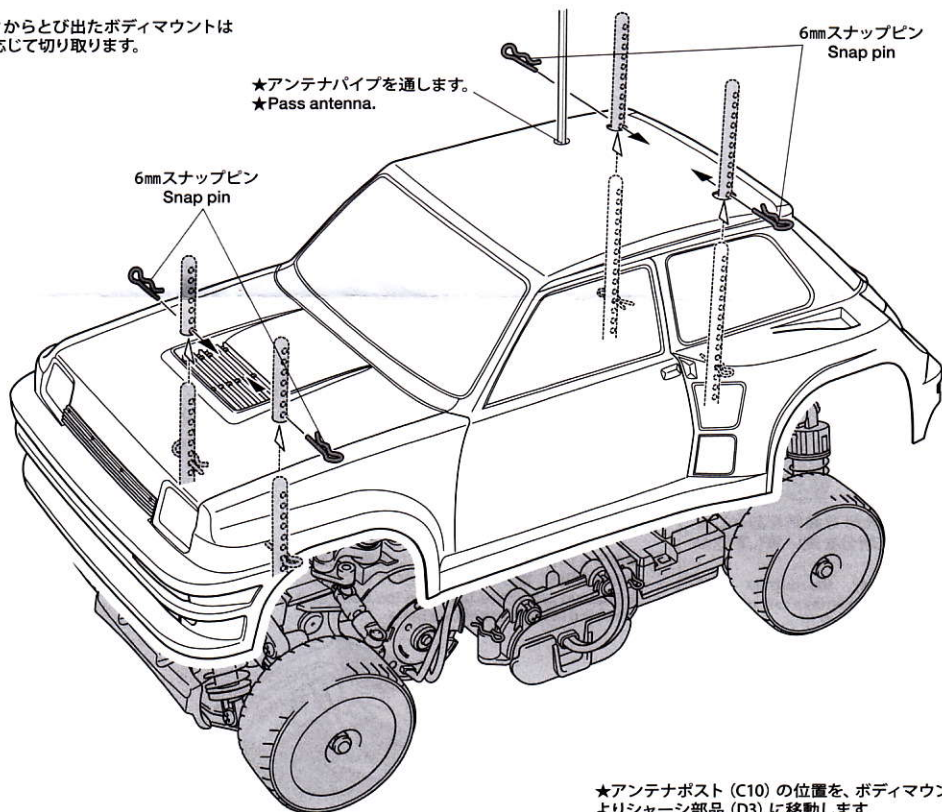


5 ボディの取り付け Attaching body

※ボディからとび出たボディマウントは好みに応じて切り取ります。

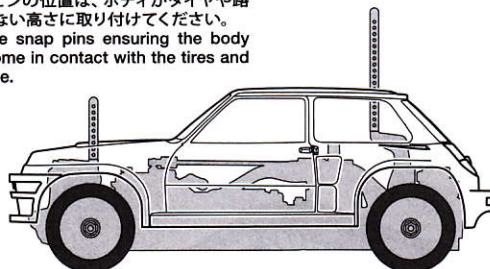
★アンテナパイプを通します。
★Pass antenna.

不要部品 B1, B2, B3, B4×2, B5, B7, B8×2
Not used.

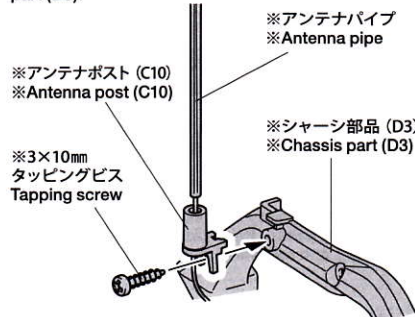


《ボディの取り付け位置》 Body attachment position

★スナップピンの位置は、ボディがタイヤや路面に接触しない高さに取り付けてください。
★Attach the snap pins ensuring the body does not come in contact with the tires and track surface.



★アンテナポスト (C10) の位置を、ボディマウント (C9) よりシャーシ部品 (D3) に移動します。
★Move the antenna post (C10) to outwards of chassis part (D3).



ルノー5 (サンク) ターボ

ITEM 84227

★価格は2011年7月現在のものです。予告なく変更となる場合があります。

部品名	税込価格	本体価格	送料	部品コード
ボディ	2677円	(2550円)	-	11825009
Bパーツ	693円	(660円)	-	19005015
3×10mm タッピングビス(黒・10個)	252円	(240円)	-	19804392
6mmスナップピン(10個)	262円	(250円)	-	19805702
2×8mm タッピングビス(10個)	105円	(100円)	80円	SP.573
ステッカー・マスクシール	1302円	(1240円)	-	19498073
ボディ説明図	315円	(300円)	-	11051965

AFTER MARKET SERVICE CARD

When purchasing replacement parts, please take or send this form to your local Tamiya dealer so that the parts required can be correctly identified. Please note that specifications, availability and price are subject to change without notice.

Parts code	ITEM 84227
11825009	Body
19005015	B Parts
19804392	3×10mm Tapping Screw (10pcs.)
19805702	6mm Snap Pin (10pcs.)
50573	2×8mm Tapping Screw (10pcs.)
19498073	Sticker & Masking Seal
11051965	Body Set Instructions
84227 Renault 5 Rally (11051965)	