

SHERMAN DIE-CAST METAL



IDLER WHEELS

1/16RC シャーマン用
ダイキャストアイドラーホイール

⚠ 注意

●工具の使用には十分注意してください。特にナイフ、ニッパーなどの刃物によるケガや事故に注意してください。●小さなお子様のいる所での作業はやめてください。小さな部品の飲み込みや、ビニール袋をかぶっての窒息などの危険な状況が考えられます。

⚠ CAUTION

●When assembling this kit, tools including knives are used. Extra care should be taken to avoid personal injury. ●Keep out of reach of small children. Children must not be allowed to put any parts in their mouths or pull vinyl bags over their heads.

《アイドラーホイール》

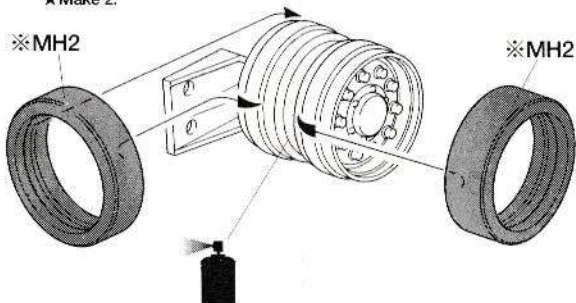
Idler wheel

※アイドラーホイールはキットのものと交換して使います。また転輪用ラバーB(MH2)は付属しません。キットの物をはずして使います。

※Use in place of kit-included idler wheels. Attach kit-included road wheel rubber rims.

★2個作ります。

★Make 2.



★金属部品はタミヤメタルプライマーを吹き付け、乾燥させてから塗装します。
★Apply Tamiya Metal Primer before painting.