

RC

1/10th SCALE R/C CAR BODY PARTS SET

McLaren MP4/6 Honda

マクラーレン MP4/6 Honda



注意

●このキットは組み立てモデルです。作る前にならず説明書を最後までお読みください。また、小学生などの低年齢の方が組み立てるときは、保護者の方もお読みください。

●工具の使用には十分注意してください。特にニッパーやナイフなど刃物によるケガや事故に注意してください。

●接着剤や塗料は、使用する前にそれぞれの注意書きをよく読み、指示に従って正しく使用してください。また、使用するときには室内の換気に十分注意してください。

●小さなお子様のいる場所での作業はしないでください。工具にさわったり、小さなパーツの飲み込みや、ビニール袋をかぶつての窒息など危険な状況が考えられます。プラくずもきちんとかたづけしてください。

CAUTION

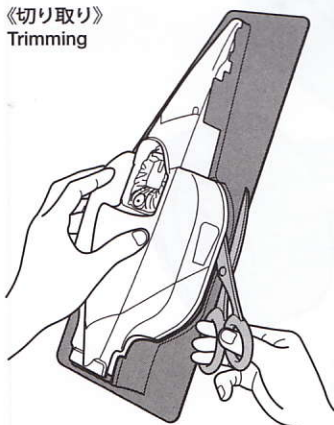
●Read carefully and fully understand the instructions before commencing assembly.

●When assembling this kit, tools including knives are used. Extra care should be taken to avoid personal injury.

●Read and follow the instructions supplied with paints and/or cement, if used (not included in kit).

●Keep out of reach of small children. Children must not be allowed to put any parts in their mouths, or pull vinyl bags over their heads. Sensibly dispose of the leftover parts immediately.

《切り取り》 Trimming



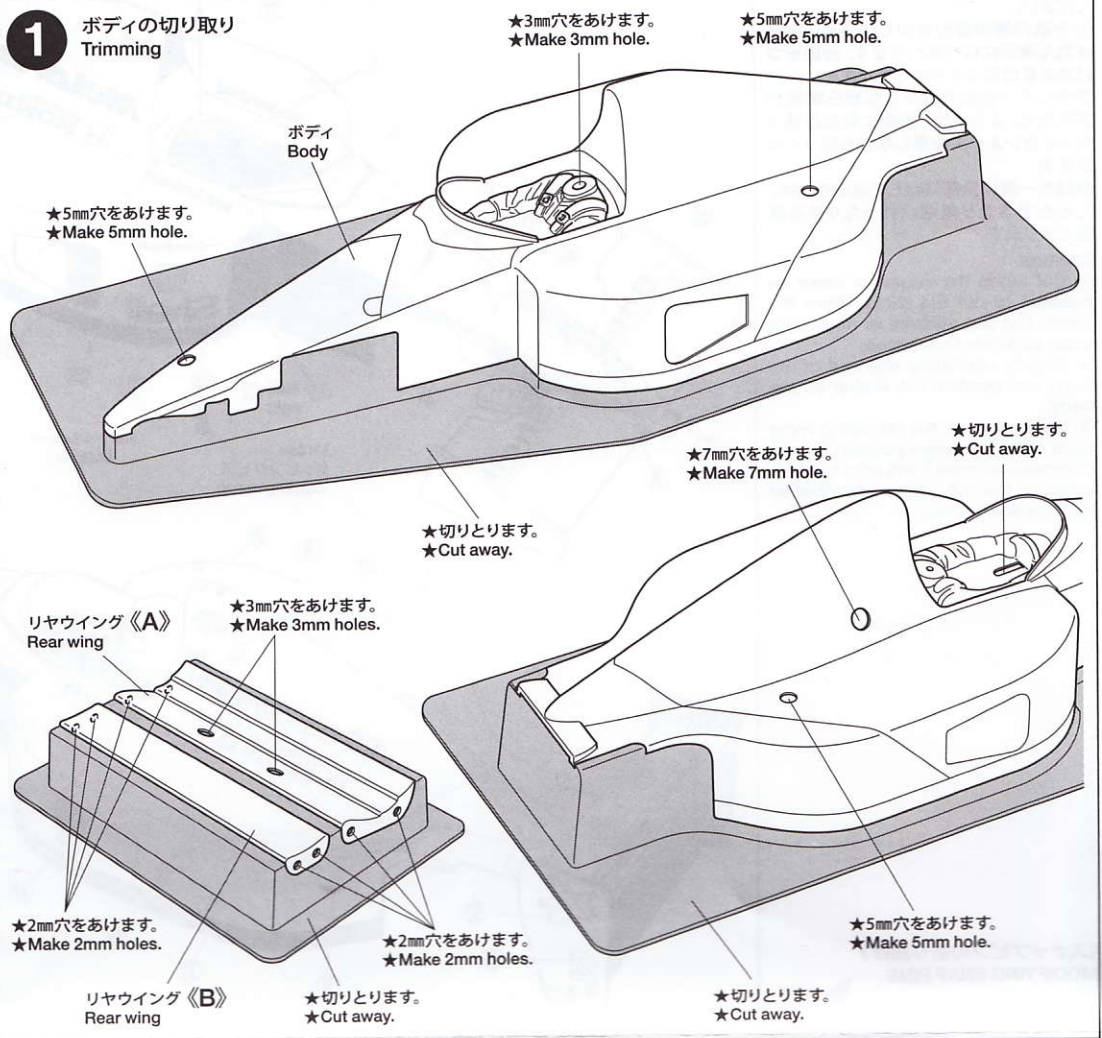
★ハサミやカッターナイフで切り取ります。
★Cut off using scissors or a modeling knife.

《塗装する前に》

Preparing body for painting

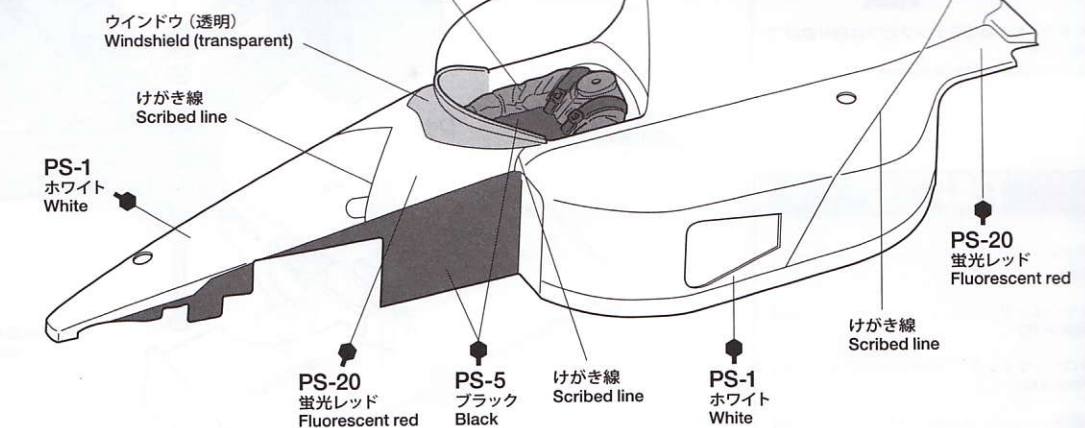
★塗装前に中性洗剤で油気をおとした後、よく洗剤分を洗い流して乾かしてください。
★Wash the body thoroughly with detergent in order to remove any oil, then rinse well and allow to air dry.

1 ボディの切り取り Trimming

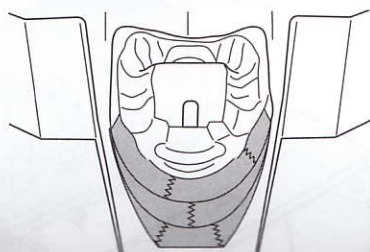


2 ボディの塗装 Painting body

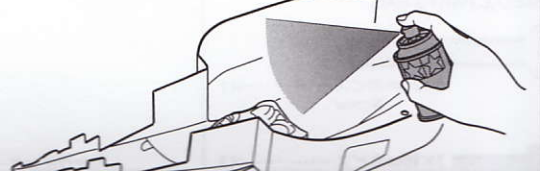
★ドライバーは表から塗装します。
★Paint outside surface of driver torso.

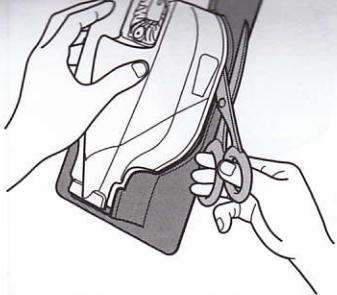


① ★ボディを中性洗剤で洗い、よく乾かした後、全体の塗装をする前にウインドウ部分をマスキングテープ（別売）でマスキングします。
★Wash the body thoroughly with detergent then allow to air dry. Mask off windshield section with separately sold masking tape.

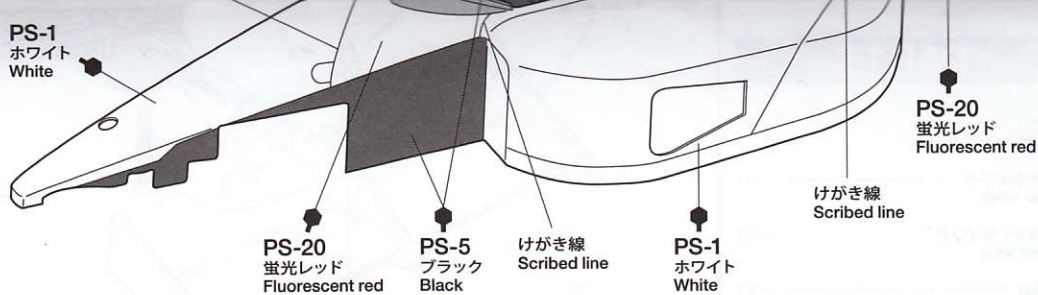


② ★ボディの塗装にはポリカーボネート用塗料を使い内側から濃い色から塗装してください。また塗り分けする時はマスキングテープ（別売）でマスキングして塗装してください。スプレー塗装をするときはボディから30cm位はなし、一度に塗らず、数回にわけて塗るとよいでしょう。
★Paint body from inside using paints for polycarbonate. Paint darker color first. When painting with spray, apply thin layer of spray paint 2-3 times keeping 30cm distance from body.





★ハサミやカッターナイフで切り取ります。
★Cut off using scissors or a modeling knife.



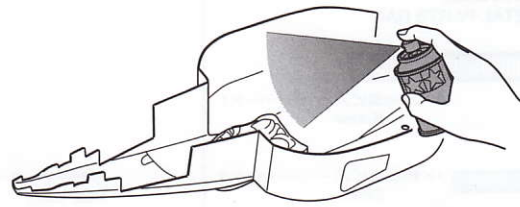
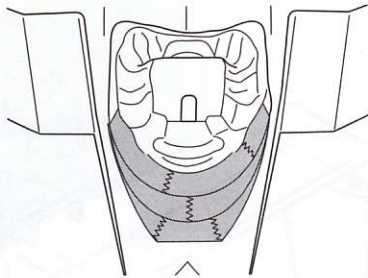
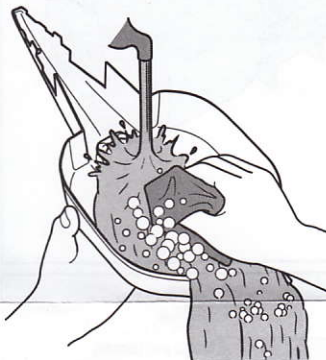
① ★ボディを中性洗剤で洗い、よく乾かした後、全体の塗装をする前にウィンドウ部分をマスキングテープ（別売）でマスキングします。
★Wash the body thoroughly with detergent then allow to air dry. Mask off windshield section with separately sold masking tape.

② ★ボディの塗装にはポリカーボネート用塗料を使い内側から濃い色から塗装してください。また塗り分けする時はマスキングテープ（別売）でマスキングして塗装してください。スプレー塗装をするときはボディから30cm位はなし、一度に塗らず、数回にわけて塗るとよいでしょう。
★Paint body from inside using paints for polycarbonate. Paint darker color first. When painting with spray, apply thin layer of spray paint 2-3 times keeping 30cm distance from body.

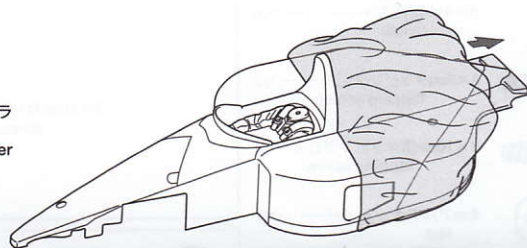
《塗装する前に》

Preparing body for painting

★塗装前に中性洗剤で油気をおとした後、よく洗剤分を洗い流して乾かしてください。
★Wash the body thoroughly with detergent in order to remove any oil, then rinse well and allow to air dry.

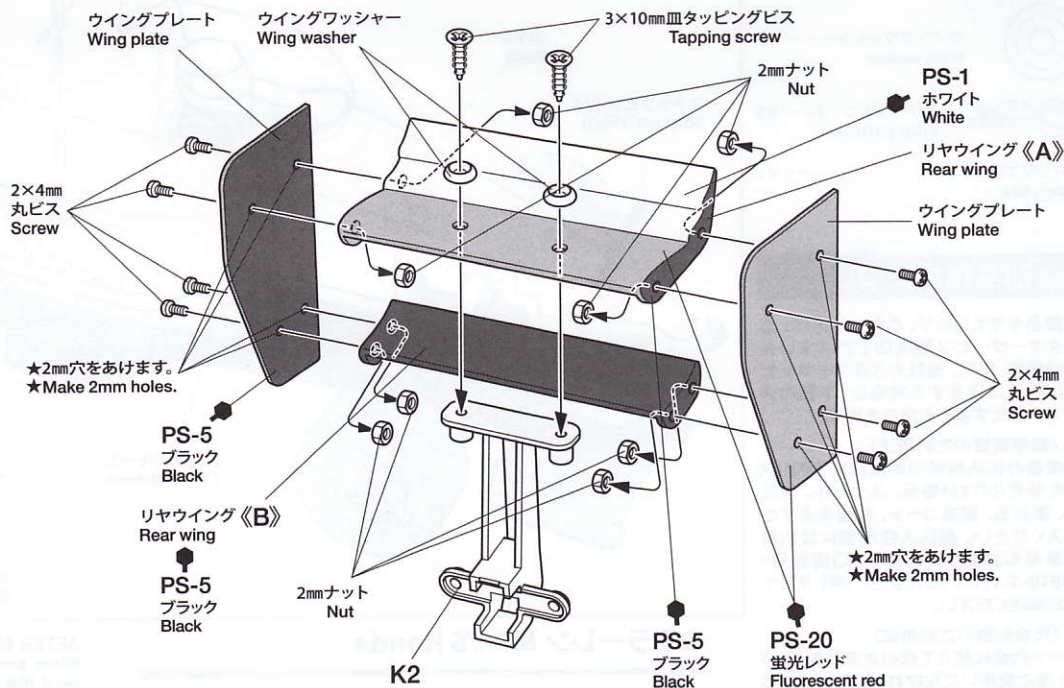


③ ★ボディ表面の保護フィルムをはがします。その後表側からドライヤーを塗装します。
★After paint has dried, remove protective film and paint driver from outside surface of the body.



③ リヤウイングの組み立て
Rear wing

★ウイングプレートは両面に保護フィルムが貼られています。内側の保護フィルムを剥がして先に蛍光レッドで塗装し、塗料が乾いたら、ブラックで塗装してください。
★Rear wing plate has protective films on both sides. Remove film on inside surface and paint Fluorescent Red. After paint has cured, apply an overcoat of Black.



PAINTING

●のマークは塗装指示のマークです。ボディの塗装にはポリカーボネート用塗料を使い内側から塗装してください。ヘルメットなどのプラスチック部品の塗装にはプラスチック用塗料をお使いください。

● This mark denotes numbers for Tamiya Paint colors. Paint body from inside using polycarbonate paints. Paint plastic parts (helmet) using plastic paint.

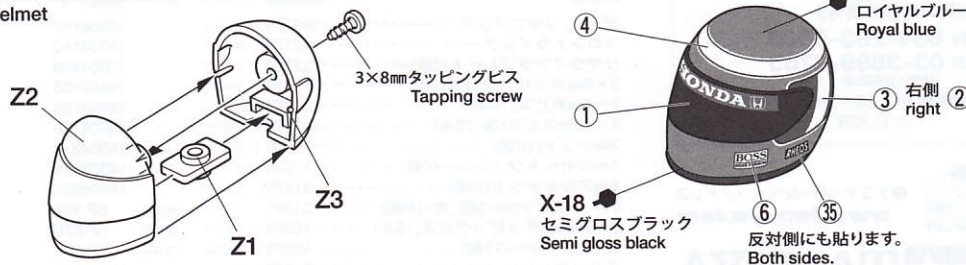
《ポリカーボネート用タミヤカラー》
TAMIYA POLYCARBONATE PAINTS

- PS-1 ● ホワイト / White
- PS-2 ● レッド / Red
- PS-5 ● ブラック / Black
- PS-20 ● 蛍光レッド / Fluorescent Red

《プラスチック用タミヤカラー》
TAMIYA PLASTIC PAINTS

- X-3 ● ロイヤルブルー / Royal blue
- X-18 ● セミグロスブラック / Semi gloss black

④ ヘルメットの組み立て
Helmet



タミヤカタログ

スケールモデルを中心に掲載したタミヤカタログは年に一回発行されています。ご希望の方は模型店でおたずねください。

TAMIYA COLOR

ポリカーボネートスプレー(ミニ)
クリヤーボディ用スプレー塗料です。軽く仕上がり、衝突などにもはがれにくいのが特徴。ピン入り塗料の上に重ね塗りができます。

MARKING

《ステッカーの貼り方》

①できるだけ余白を残さずに、印刷された部分を切り抜いて下さい。番号のついたステッカーは切りとってしまうとまちがえやすいので貼る順に切りとってください。

②台紙の端の部分を少し切りとり指定された場所にはりあわせて下さい。台紙をつけたまま位置をあわせてください。

③少しずつ台紙をはがしながら場所がずれたり、ステッカーの中に気泡が残ったりしないように注意しながら貼ってゆきます。

台紙を一度に全部をはがしてはることは、しわがでたり気泡が残ったりする原因となります。

Stickers

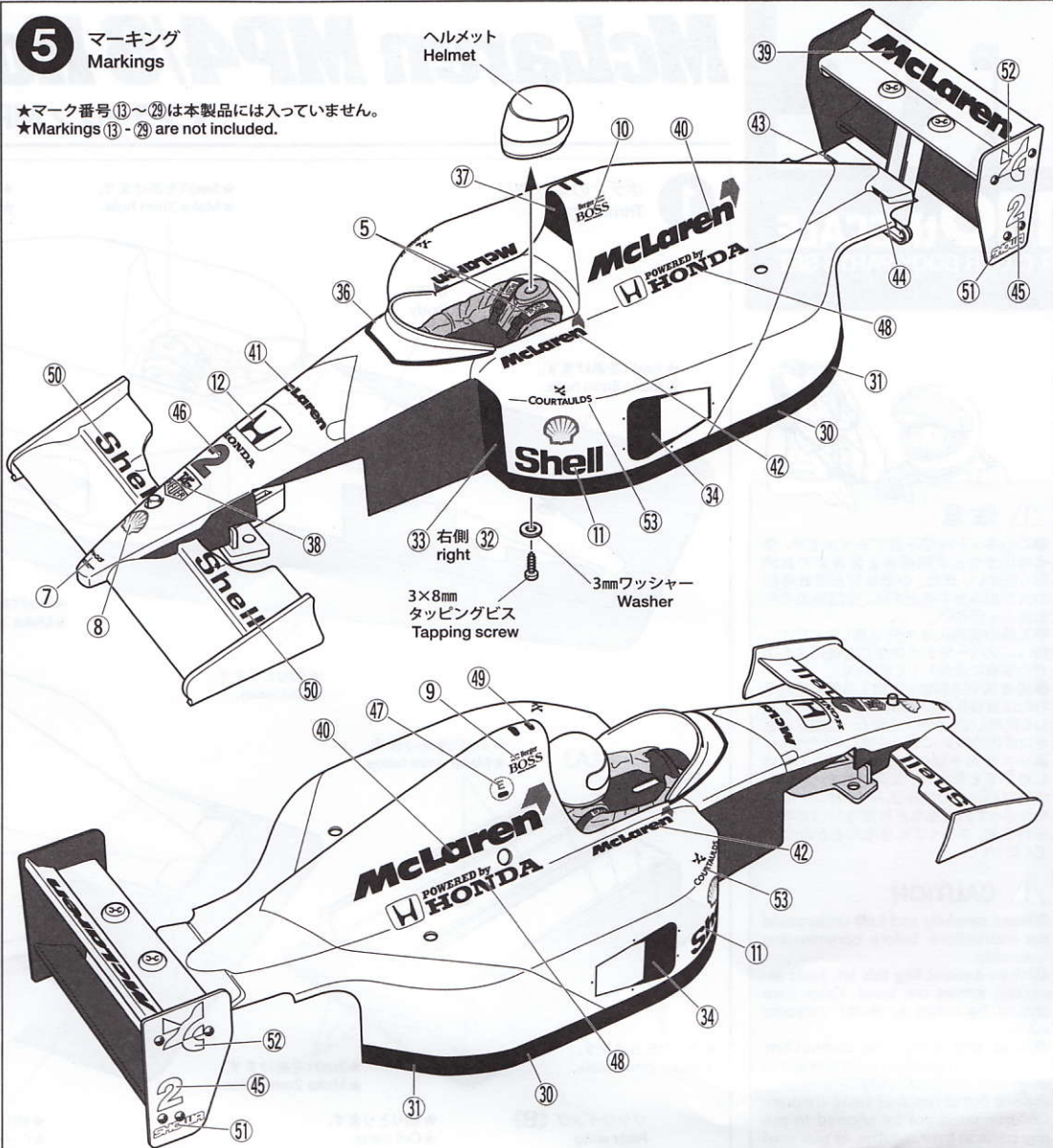
① Cut along the edges as close as possible to cut the sticker from the sheet. Cut out stickers in numbered order to prevent confusion.

② Slightly peel away one end of the lining and position the sticker on the body.

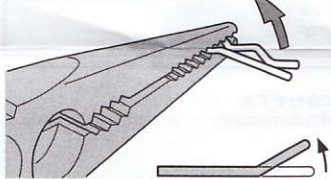
③ Slowly remove the remaining lining while checking sticker position. Do not completely remove lining prior to application as this may cause unwanted air bubbles and creases.

5 マーキング Markings

★マーク番号⑬～⑳は本製品には入っていません。
★Markings ⑬ - ⑳ are not included.



《スナップピンの折り曲げ》 MODIFYING SNAP PINS



★折り曲げます。
★Bend.

★ボディをとめるスナップピンは折り曲げて使います。
★Bend snap pins as shown.

PARTS

ボディ×1
Body

リアウイング×1
Rear wing

フロントウイング×1
Front wing

K部品×1
K Parts

Z部品×1
Z Parts

ステッカー×1
Sticker

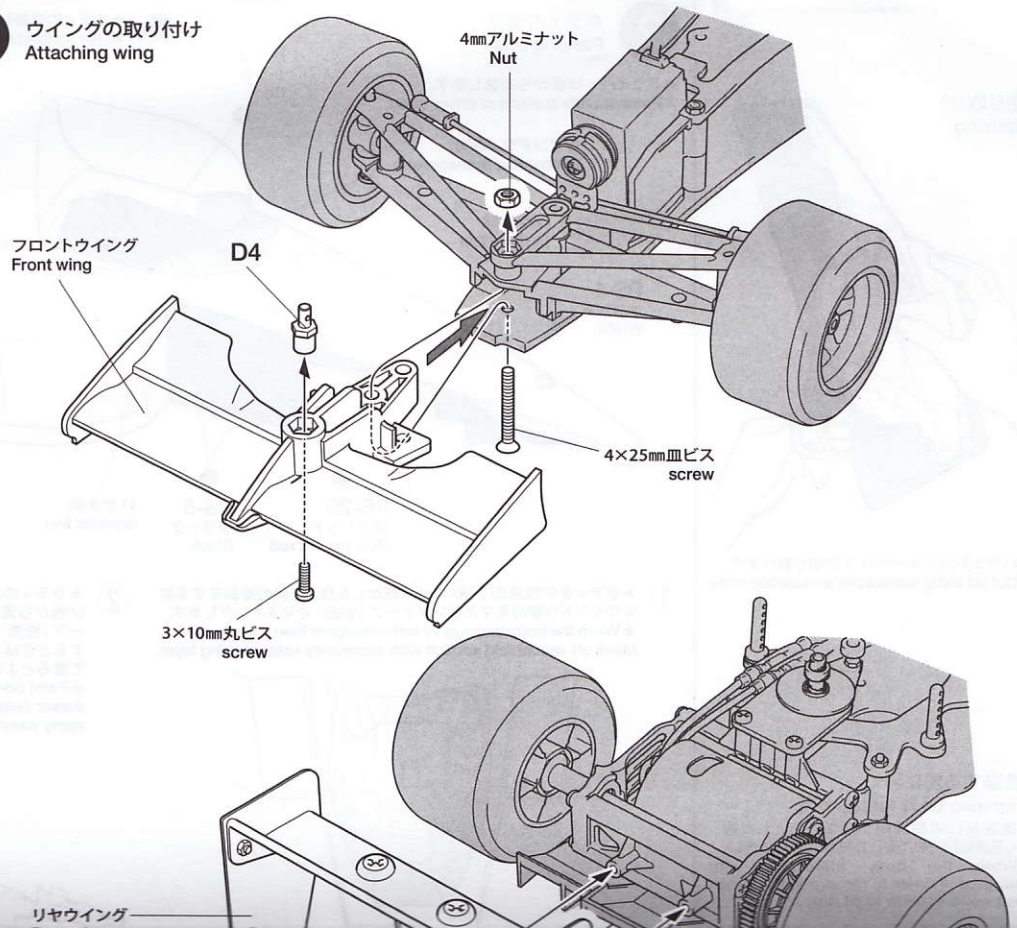
《金具袋詰》 METAL PARTS BAG



4×25mm皿ビス×1
Screw

3×10mm丸ビス×3

6 ウイングの取り付け Attaching wing

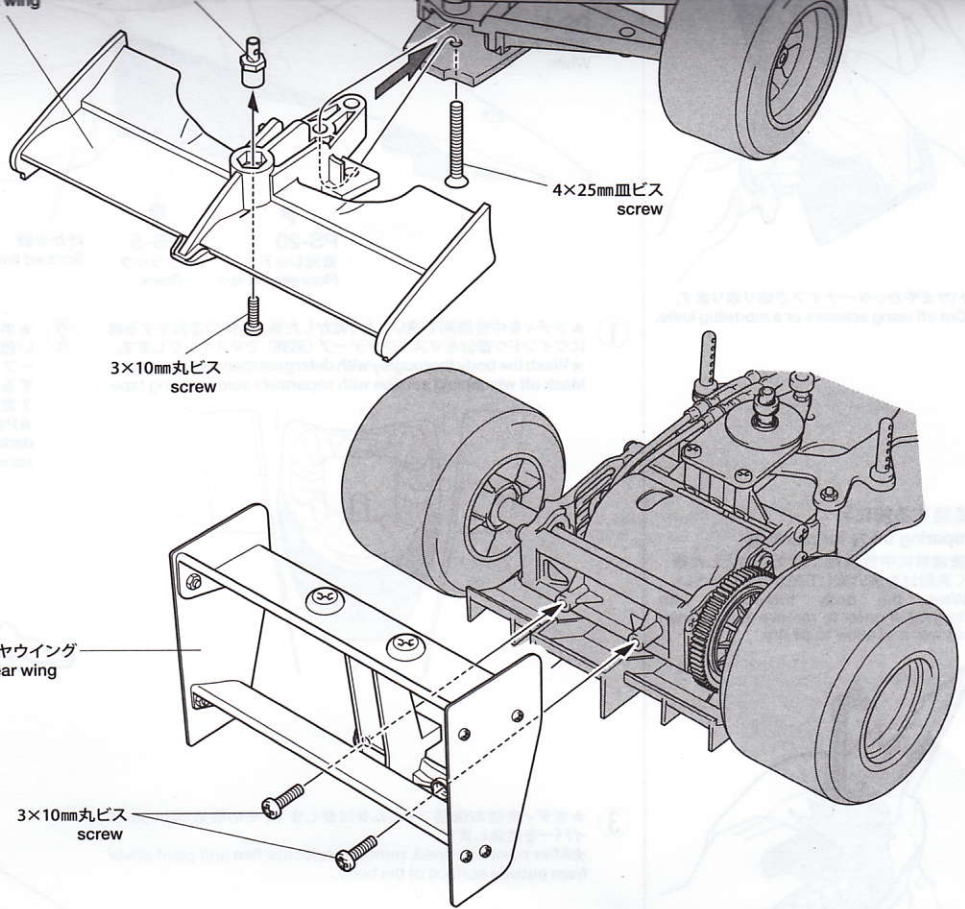


PARTS

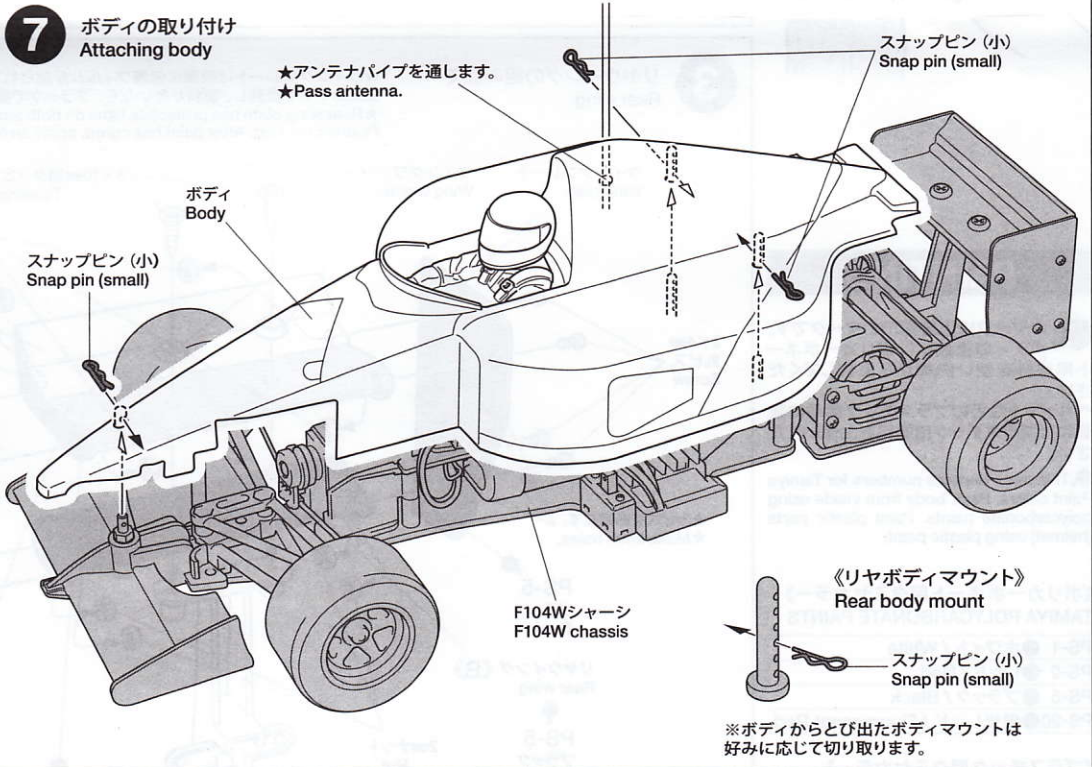
- ボディ×1
Body
- リアウイング×1
Rear wing
- フロントウイング×1
Front wing
- K部品×1
K Parts
- Z部品×1
Z Parts
- ステッカー×1
Sticker

《金具袋話》
METAL PARTS BAG

-  4×25mm皿ビス×1
Screw
-  3×10mm丸ビス×3
Screw
-  2×4mm丸ビス×8
Screw
-  3×8mmタッピングビス×2
Tapping screw
-  3×10mm皿タッピングビス×2
Tapping screw
-  4mmアルミナット×1
Nut
-  2mmナット×8
Nut
-  3mmワッシャー×1
Washer
-  ウイングワッシャー×2
Wing washer
-  スナップピン (小)×5
Snap pin (small)
- ウイングプレート×2
Wing plate



7 ボディの取り付け Attaching body



部品請求について

★部品をなくしたり、こわした方は、カスタマーサービス取次店でご注文いただけます。また、当社カスタマーサービスに直接ご注文する場合は、下記の方法でご注文することができます。

①《郵便振替のご利用法》
郵便局の払込用紙の通信欄に下のリストを参考にITEM番号、スケール、製品名、部品名、部品コード、数量を必ずご記入ください。振込人住所欄にはお電話番号もお書きいただき、口座番号・00810-9-1118、加入者名・(株)タミヤでお振込ください。

②《代金引換のご利用法》
パーツ代金に加えて代引き手数料 (315円) をご負担いただければ、電話またはホームページより代金引換によるご注文をお受けいたします。

《お問い合わせ番号》

静岡 **054-283-0003**
東京 **03-3899-3765**
(静岡へ自動転送)
営業時間 平日 (月～金曜日) ▶8:00～20:00
土、日、祝日 ▶8:00～17:00

●タミヤ・ホームページアドレス
www.tamiya.com



マクラーレン MP4/6 Honda

★価格は2011年3月現在のものです。予告なく変更となる場合があります。

部品名	税込価格	本体価格	送料	部品コード
ボディ、リアウイング	2677円	(2550円)	-	19338107
フロントウイング	525円	(500円)	-	19338110
リアウイングプレート (2枚)	273円	(260円)	-	19804459
3×8mmタッピングビス (2本)	168円	(160円)	-	19442103
2×4mm丸ビス (10本)	231円	(220円)	-	19804158
3×10mm丸ビス (黒・10本)	231円	(220円)	-	19804159
2mmナット (10個)	220円	(210円)	-	19804230
3mmロゼットワッシャー (4個)	178円	(170円)	-	19805631
4mmアルミナット (5個)	315円	(300円)	-	19808235
スナップピン (小・5個、大・10個)	210円	(200円)	90円	SP.197
3×10mm皿タッピングビス (10本)	105円	(100円)	80円	SP.578
3mmワッシャー (15個)	105円	(100円)	80円	SP.586
ステッカー	861円	(820円)	-	19498067
ボディ説明図	315円	(300円)	-	11058196

AFTER MARKET SERVICE CARD

When purchasing replacement parts, please take or send this form to your local Tamiya dealer so that the parts required can be correctly identified. Please note that specifications, availability and price are subject to change without notice.

Parts code	ITEM 84193
19338107	Body & Rear Wing
19338110	Front Wing
19804459	Rear Wing Plate (2pcs.)
19442103	3x8mm Tapping Screw (2pcs.)
19804158	2x4mm Screw (10pcs.)
19804159	3x10mm Screw (10pcs.)
19804230	2mm Nut (10pcs.)
19805631	3mm Rosette Washer (4pcs.)
19808235	4mm Aluminum Nut (5pcs.)
50197	Snap Pin (Small x5, Large x10)
50578	3x10mm Countersunk Tapping Screw (10pcs.)
50586	3mm Washer (15pcs.)
19498067	Sticker
11058196	Body Instructions

McLaren MP4/6 Honda Body (11058196)