

# TRF417 CENTER ONE-WAY SET

## TRF417 センターワンウェイセット



**注意** ●小さなお子様のいる場所での作業はしないでください。工具にさわったり、パーツやビニール袋を口に入れるなどの危険な状況が考えられます。

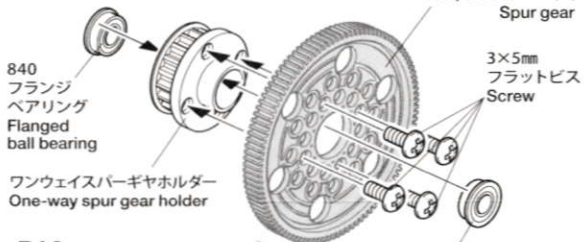
**CAUTION** ●Keep out of reach of small children. Children must not be allowed to put parts or packaging material in their mouths.

★ダイレクトセンターシャフトに換えて取り付けます。

★Use in place of direct center shaft.

**BA31, BA32**

111T, 113Tスパーギヤ  
Spur gear



840  
フランジ  
ベアリング  
Flanged  
ball bearing

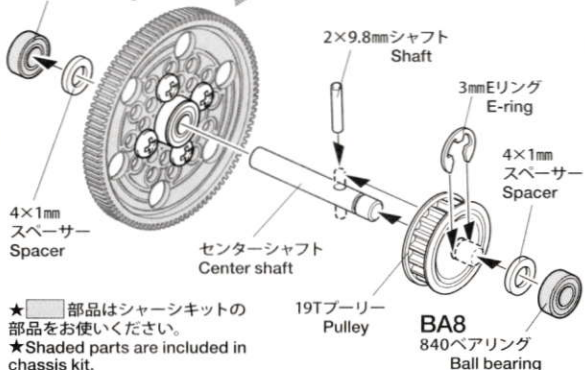
ワンウェイスパーギヤホルダー  
One-way spur gear holder

3×5mm  
フラットビス  
Screw

840フランジベアリング  
Flanged ball bearing

**BA8**

840ベアリング  
Ball bearing



4×1mm  
スペーサー  
Spacer

センターシャフト  
Center shaft

2×9.8mmシャフト  
Shaft

3mmEリング  
E-ring

4×1mm  
スペーサー  
Spacer

19Tプーリー  
Pulley

**BA8**

840ベアリング  
Ball bearing

★ 部品はシャーシキットの部品をお使いください。

★Shaded parts are included in chassis kit.