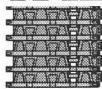


DIE-CAST METAL TRACKS

FOR 1/16 SCALE R/C TIGER I
FOR 1/16 SCALE R/C KING TIGER
FOR 1/16 SCALE R/C PANTHER



1/16RC タイガーI用ダイキャストトラック (履帯)
1/16RC キングタイガー用ダイキャストトラック (履帯)
1/16RC パンサー用ダイキャストトラック (履帯)

注意

- 工具の使用には十分注意してください。特にハンマーや小型ドライバーの取り扱いには十分注意します。
- 履帯 (りたい) に指などを挟まれると大変危険です。動いている車両には絶対にさわらないでください。
- 小さなお子様のいる所での作業はやめてください。小さな部品の飲み込みや、ビニール袋をかぶっての窒息などの危険な状況が考えられます。

CAUTION

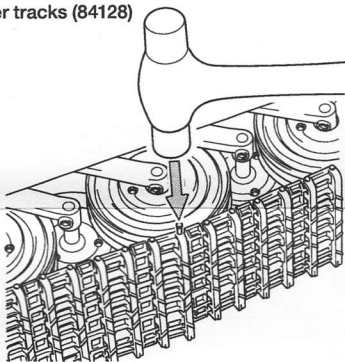
- To avoid personal injury, extra care should be taken when using tools such as hammers and screwdrivers.
- Keep hands away from the moving vehicle as your fingers may get caught between wheels and tracks.
- Keep out of reach of small children. Children must not be allowed to put any parts in their mouths or pull vinyl bags over their heads.

履帯の連結 Connecting track links

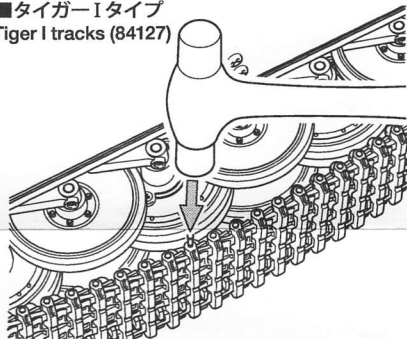
■本製品は重量があり、また強く伸びにくいいため駆動系に大きな負担がかかります。無理な走行は控え、定期的にギヤや軸受けなどに注油してください。またキット付属の樹脂製履帯に比べて旋回しにくいと感じることがあります。

■Metal tracks will cause strain to the drivetrain due to their heavy weight. Avoid forceful driving and regularly lubricate gears and bearings. Turning may feel cumbersome when compared to driving with kit-included resin tracks.

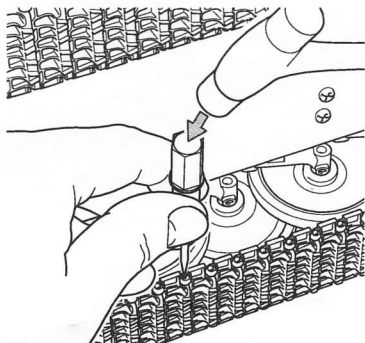
■キングタイガータイプ King Tiger tracks (84128)



■タイガーIタイプ Tiger I tracks (84127)



■パンサータイプ Panther tracks (84129)



万一不良部品、不足部品などありました場合には、当社カスタマーサービスまでお問い合わせください。

《お問い合わせ電話番号》静岡054-283-0003

(静岡へ自動転送) 東京03-3899-3765

営業時間/平日 8:00~20:00/土、日、祝日 8:00~17:00

履帯の連結方法

この履帯は金属製です。キットに付属している樹脂製履帯と違って手でピンを押し込むことはできません。タミヤマイクロハンマーやマイナスドライバーをご用意ください。

- ①連結ピンは内側から履帯の途中まで押し込んでおきます。また別売のネジロック剤をピンの根本に付けておきます。
★樹脂製履帯に使用していた連結ピンは使えません。
 - ②別売のマイクロハンマーを使って連結ピンを打ち込みます。打ち込む際は連結ピンの平らな頭の部分をハンマーで真っ直ぐに打ちつけます。このとき強く打ち込みすぎてピンを曲げないように注意しましょう。また履帯をハンマーで打つと履帯が変形して、動きが悪くなるので注意します。
- ※パンサータイプの履帯を連結する際は市販の小型ドライバー等を使ってピンを奥まで打ち込みます (打ち込みすぎに注意)。また履帯には左右があるので注意して取り付けます。

How to connect track links

This track set features metal track links. Use 74060 Tamiya Micro Hammer and (-) screwdriver for assembly (sold separately).

- ①Insert link pin halfway into track links with the head facing the hull side. Apply thread lock (sold separately) to the pin neck.
★Note that kit-included link pins cannot be used.
 - ②Drive link pin into track links with a hammer and make sure the link pin goes in straight. Do not use too much force as the pin may bend. Do not hammer track links as they may deform and hinder track movement.
- ※When assembling Panther tracks, use a small screwdriver to aid in hammering the link pin (Do not drive it in too much). Note difference of left and right side tracks.