

U.S. BATTLESHIP BB-62 NEW JERSEY

エッチングパーツの組み立て

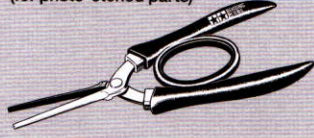
★以下の工具をご用意ください。
★Please have the following tools on hand.
★Bitte dieses Werkzeug bereithalten
★Les outils suivants sont nécessaires.

★取り付けは本体の説明書を参考にしてください。また塗装する前にメタルプライマーを吹き付けてください。
★Refer to the main instruction manual for attachment. Apply metal primer before painting.
★In der Bauanleitung nachlesen, wie die Teile befestigt werden. Vor dem Lackieren Metallgrundierung auftragen.
★Se reporter à la notice de montage principale pour effectuer la fixation. Appliquer de l'apprêt pour métal avant de peindre.

《エッチング用工具》

Useful tools
Nützliche Werkzeuge
Outils utiles

●エッチングベンダー
Bending pliers
(for photo-etched parts)



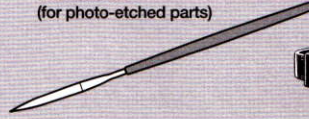
●エッチングバサミ
Modeling scissors
(for photo-etched parts)



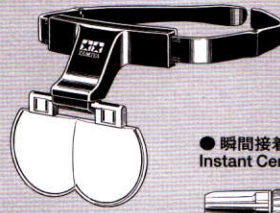
●エッチングベンダーミニ
Bending pliers
(for photo-etched parts)



●エッチングヤスリ
Diamond file
(for photo-etched parts)



●ヘッドルーペ
Magnifying Visor



●タミヤメタルプライマー
Tamiya Metal Primer



●瞬間接着剤 (ゼリータイプ)
Instant Cement (gel type)

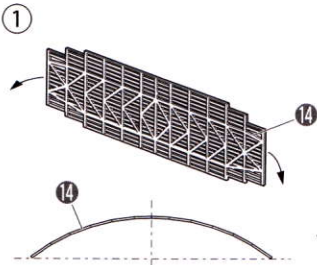


《SPS-49 対空レーダー》

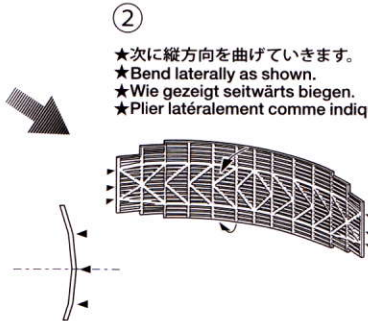
AN/SPS-49 Radar
AN/SPS-49 Radar
Radar AN/SPS-49



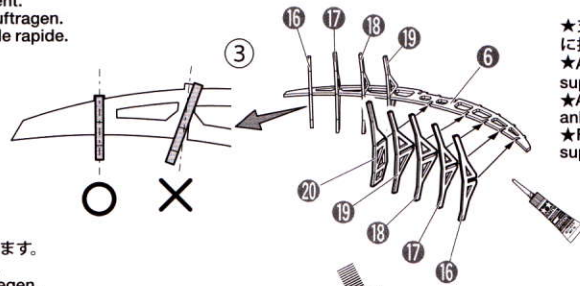
指示の部品を瞬間接着剤で取り付けます。
Apply instant cement.
Sekundenkleber auftragen.
Appliquer de la colle rapide.



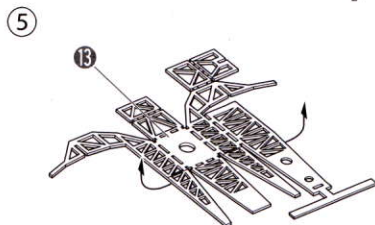
★図のように曲げます。
★Slightly bend as shown.
★Wie gezeigt etwas biegen.
★Plier légèrement comme montré.



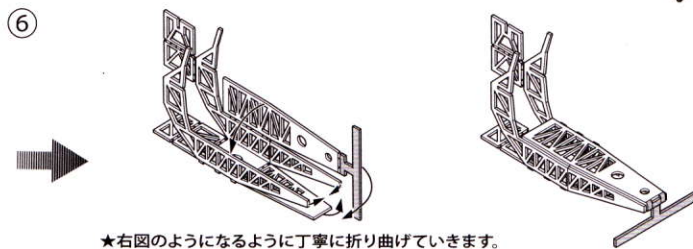
★次に縦方向を曲げていきます。
★Bend laterally as shown.
★Wie gezeigt seitwärts biegen.
★Plier latéralement comme indiqué.



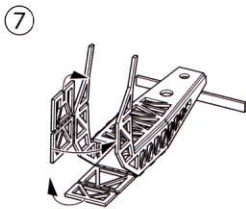
★支柱を組み立ててアンテナ部に
に接着します。
★Attach antenna to the
support.
★Antenne an der Halterung
anbringen.
★Fixation de l'antenne au
support.



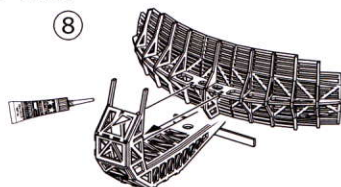
★アンテナ下部を折り曲げていきます。
★Bend lower section.
★Unterteil biegen.
★Plier la section inférieure.



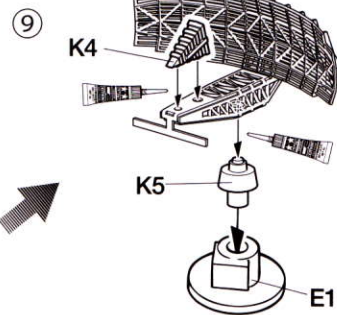
★右図のように丁寧に折り曲げていきます。
★Carefully bend to achieve shape shown at right.
★Vorsichtig in die rechts gezeigte Form biegen.
★Plier soigneusement pour obtenir la forme montrée à droite.



★後ろの部分を折り曲げます。
★Bend rear sections as shown.
★Hinterteil wie gezeigt biegen.
★Plier les sections arrière
comme montré.



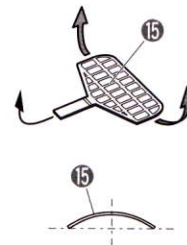
★アンテナ部を接着します。
★Attaching antenna
★Anbau der Antenne
★Fixation de l'antenne



★部品を接着します。
★Secure using instant cement.
★Mit Sekundenkleber kleben.
★Fixer à la colle cyanoacrylate.

《SPS-10 水上捜索レーダー(D6と交換)》

AN/SPS-10 Radar (use in place of D6)
AN/SPS-10 Radar (an Stelle von D6 verwenden)
Radar AN/SPS-10 (utiliser à la place de D6)

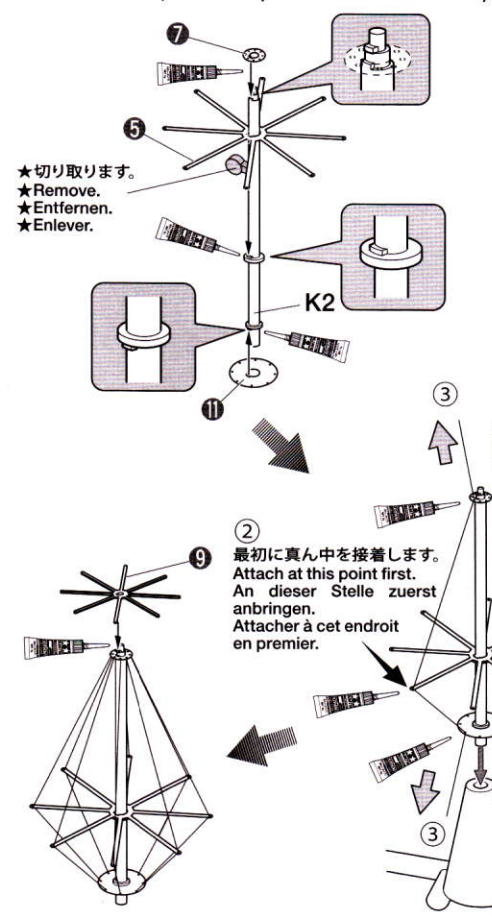


★図のように曲げます。
★Slightly bend as shown.
★Wie gezeigt etwas biegen.
★Plier légèrement comme
montré.



K3

《ディスクアンテナ (リンク11アンテナと交換)》
 Discone-Cage Antenna (use in place of Link-11 Antenna)
 Käfig Antenne (an Stelle der Link11 Antenne benutzen)
 Antenne discone (utiliser à la place de l'antenne Link-11)



★切り取ります。
 ★Remove.
 ★Entfernen.
 ★Enlever.

② 最初に真ん中を接着します。
 Attach at this point first.
 An dieser Stelle zuerst anbringen.
 Attacher à cet endroit en premier.

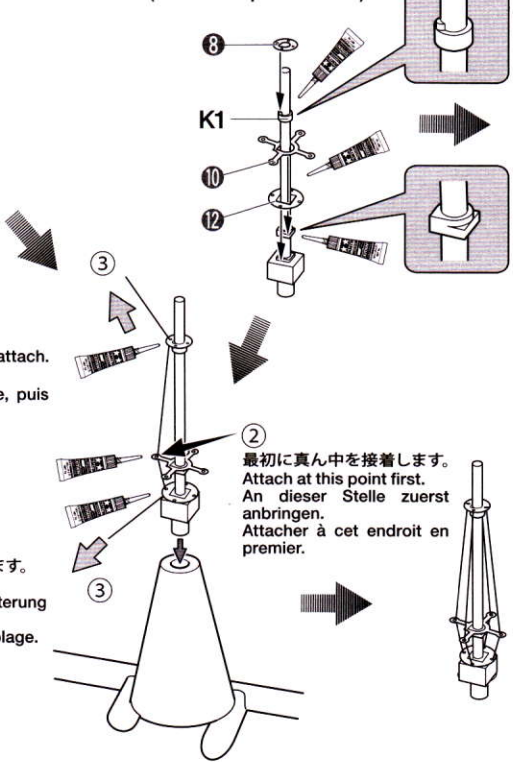
① この位置でステンレス線を曲げておきます。
 Bending point
 Biegelinie
 Point de pliage

③ ワイヤーは引っ張りながら接着します。
 Stretch wire to ensure proper tension, then attach.
 Draht gerade ziehen, dann anbauen.
 Etirer le fil pour obtenir la tension requise, puis fixer.

★ジグに差し込んで組み立てると楽に作業できます。
 ★Insert into jig for easier assembly.
 ★Für leichteren Zusammenbau in Halterung einstecken.
 ★Insérer dans le gabarit pour faciliter l'assemblage.

★ステンレス線を52mmに8本と34mmに4本切り出し図の位置でエッチングペンダーで曲げておきます。
 ★Cut stainless steel wire into 52mm (8pcs.) and 34mm (4pcs.) and bend as shown.
 ★Den rostfreien Draht in 52mm (8Teile) und 34mm (4 Teile) schneiden und wie gezeigt biegen.
 ★Couper le fil en acier inox en sections de 52mm (8x) et 34mm (4x) et plier comme montré.

《後部アンテナ(F12と交換)》
 Aft Antenna (use in place of F12)
 Hintere Antenne (an Stelle von F12 benutzen)
 Antenne arrière (utiliser à la place de F12)



② 最初に真ん中を接着します。
 Attach at this point first.
 An dieser Stelle zuerst anbringen.
 Attacher à cet endroit en premier.

《フェンス (F2,F3,F15,F26と交換)》
 Helicopter Deck Fences
 (use in place of F2, F3, F15 and F26)
 Railing des Helikopterdecks
 (an Stelle von F2, F3, F15 und F26 benutzen)
 Rambardes du pont hélicoptères
 (utiliser à la place de F2, F3, F15 et F26)

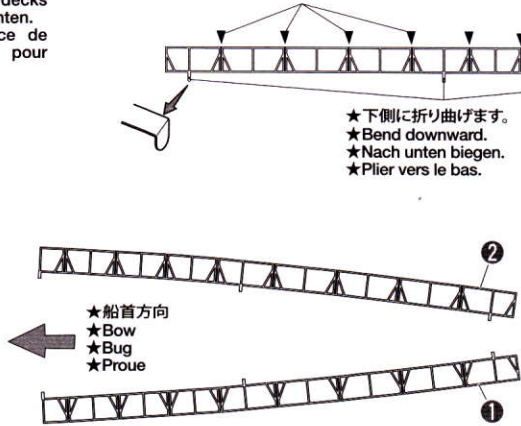
- 格納状態
- Fences up
- Reling hochgeklappt
- Rambardes levées



★格納状態は左右のフェンスを船体にあわせて曲げて、取り付けます。
 ★Fences in up positions should be bent lightly to match shape of hull.
 ★Die Reling in hochgeklappter Version leicht biegen um sie der Kontur des Schiffes anzupassen.
 ★Les rambardes relevées doivent être légèrement pliées pour épouser la forme de la coque.

★取り付け状態はカラー図を参考にします。
 ★Refer to the separate Painting Guide for attaching fences.
 ★Für die Anbringung der Railing des Helikopterdecks separate Anleitung beachten.
 ★Se référer à la notice de décoration séparée pour installer les rambardes.

- 展開状態
- Fences down
- Reling abgeklappt
- Rambardes baissées



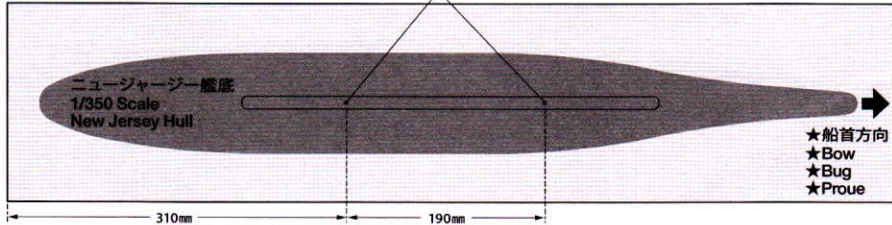
★下側に折り曲げます。
 ★Bend downward.
 ★Nach unten biegen.
 ★Plier vers le bas.

★着艦状態は左右のフェンスを船体にあわせて曲げて、取り付けます。
 ★Fences in down positions should be bent lightly to match shape of hull.
 ★Die Reling in heruntergeklappter Version leicht biegen um sie der Kontur des Schiffes anzupassen.
 ★Les rambardes baissées doivent être légèrement pliées pour épouser la forme de la coque.

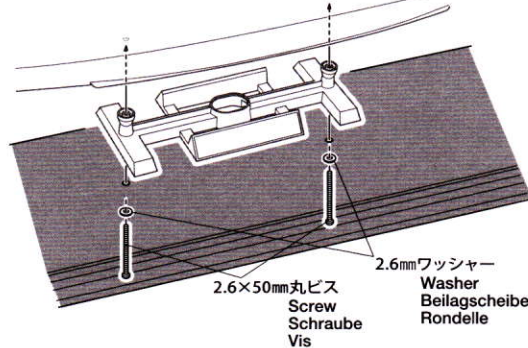
《木製台座の加工》 Modifying Wooden Base

- オプションの木製台座に展示する場合は下図の位置に3mm穴を開けてください。また、付属のビスを使えばディスプレイスタンドと共に船体を固定することができます。
- When using the separately available wooden base (Item 73019) to display, make 3mm holes at the shown locations. The kit-included display stand may also be attached with the screws which come with the wooden base.
- Wenn der separate erhältliche Ausstellungsständer aus Holz (Nr 73019) verwendet wird

★3mmの穴を開けます。
 ★Open 3mm holes.
 ★3mm Löcher bohren.
 ★Perçer des trous de 3mm.



bitte 3mm Bohrungen an den gezeigten Stellen anbringen. Mit den Schrauben, welche beim Holzständer (NR 73019) mitgeliefert werden kann auch der Bausatzständer befestigt werden.
 ●Si on utilise la base de présentation en bois disponible séparément (réf.73019), percer des trous de 3mm aux endroits indiqués. Le ber de présentation inclus dans le kit peut également être fixé avec les vis fournies avec la base en bois.



2.6x50mm丸ビス
 Screw
 Schraube
 Vis

2.6mmワッシャー
 Washer
 Beilagscheibe
 Rondelle