

U.S. NAVY AIRCRAFT SET NO.2



アメリカ海軍 現用艦載機セットNO.2 (4機種・計10機セット)

TAMIYA

これは塗装指示のマークです。
全体の塗装とマーキングは箱絵を参考
に行なって下さい。

This mark denotes color names and numbers
for Tamiya Acrylic Paints and Paint Markers.
Refer to box art for overall painting and marking.

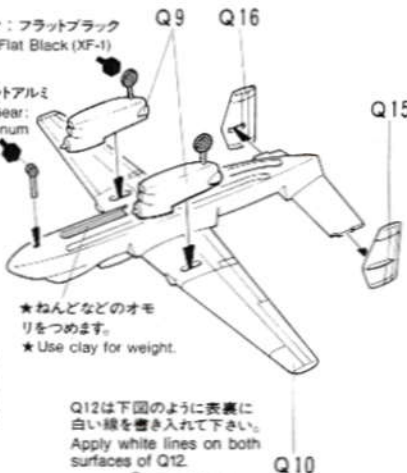
GRUMMAN E-2C HAWKEYE

E-2C ホークアイ

★この機体は2種類の塗装が可能ですが、
箱絵を参考にどちらかを選んで下さい。
★Refer to box art work for aircraft color
schemes.

タイヤ：フラットブラック
Tire: Flat Black (XF-1)

Q13
脚：フラットアルミ
Landing Gear:
Flat Aluminum
(XF-16)

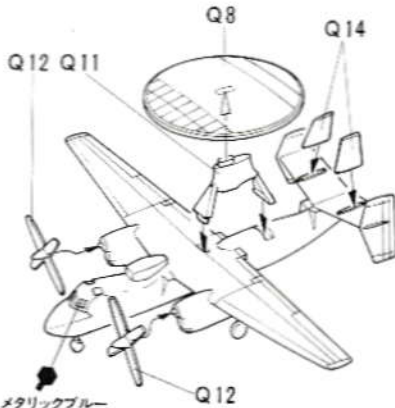


★ねんどなどのオモ
リをつめます。
★Use clay for weight.

Q12は下図のように表裏に
白い線を書き入れて下さい。
Apply white lines on both
surfaces of Q12.



★Q13が1つ余ります。予備としてお使い下さい。
★Use extra Q13 as a spare.



メタリックブルー
Metallic Blue (X-13)

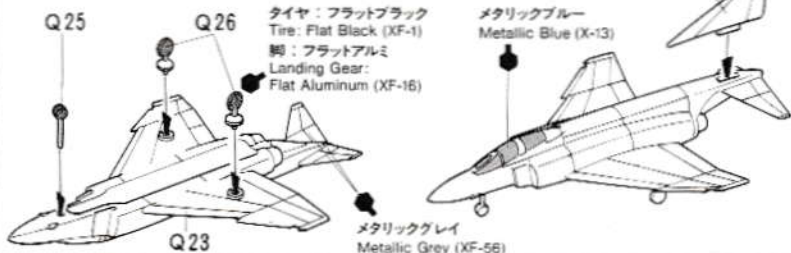
McDONNELL DOUGLAS F-4S PHANTOM II

F-4S ファントムII

Q25、Q26が1つずつ余ります。
予備としてお使い下さい。
★Use extra Q25 and Q26 as spares.

タイヤ：フラットブラック
Tire: Flat Black (XF-1)
脚：フラットアルミ
Landing Gear:
Flat Aluminum (XF-16)

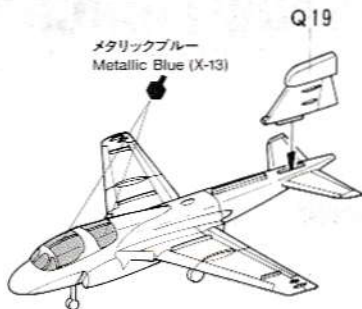
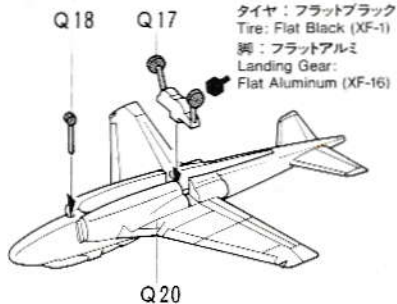
メタリックブルー
Metallic Blue (X-13)



メタリックグレイ
Metallic Grey (XF-56)

GRUMMAN EA-6B PROWLER

EA-6B ブラウラー



★Q18が1つ余ります。予備としてお使い下さい。
★Use extra Q18 as a spare.

SIKORSKY SH-3H SEA KING

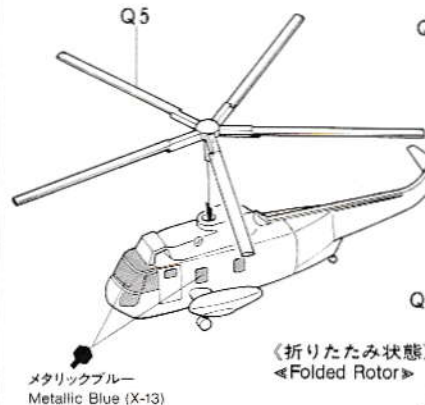
SH-3H シーキング

★ローターは折りたたんだ状態と広げた状態のどちらかを選んで組立てます。
Select either spread or folded rotor blades.

★この機体は2種類の塗装が可能です。箱絵を参考にどちらかを選んで下さい。

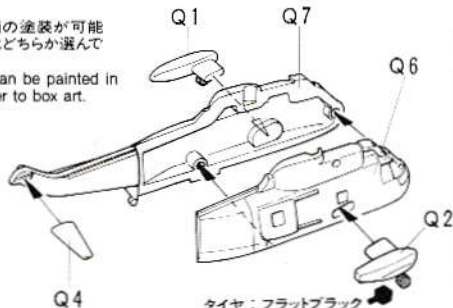
★This helicopter can be painted in two schemes. Refer to box art.

《広げた状態》
《Spread Rotor》



《折りたたみ状態》
《Folded Rotor》

メタリックブルー
Metallic Blue (X-13)



タイヤ：フラットブラック
Tire: Flat Black (XF-1)
脚：フラットアルミ
Landing Gear:
Flat Aluminum (XF-16)

