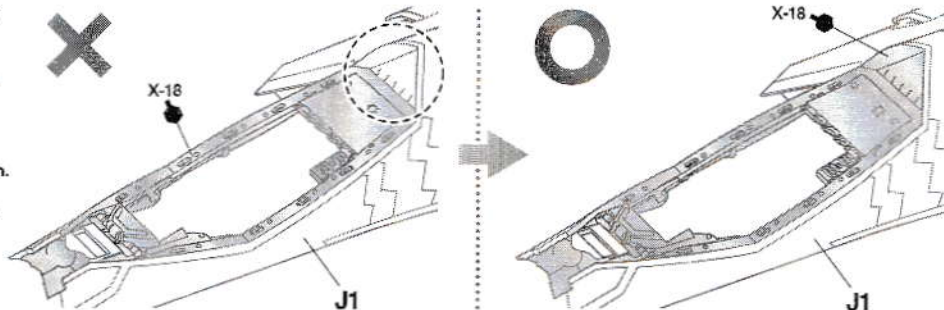


《訂正》 CORRECTION

- 組立説明図で間違いがありました。下のように訂正致します。
- These are additional instructions.
- Dieses Blatt zeigt zusätzliche Anleitung.
- Ce feuillet contient instructions complémentaires.

1 2ページ
Page 2
Seite 2

- J1の色指示を追加しました。
- Paint J1 as shown.
- J1 wie gezeigt bemalen.
- Peindre J1 comme montré.



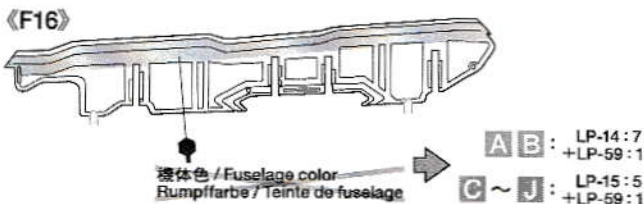
35 15ページ
Page 15
Seite 15

- C10の色指示を追加しました。
- Paint C10 as shown.
- C10 wie gezeigt bemalen.
- Peindre C10 comme montré.



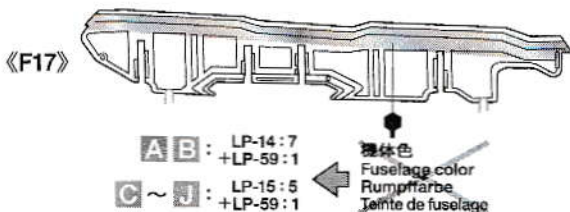
36 15ページ
Page 15
Seite 15

- F16の塗装色を訂正しました。
- Paint F16 as shown.
- F16 wie gezeigt bemalen.
- Peindre F16 comme montré.



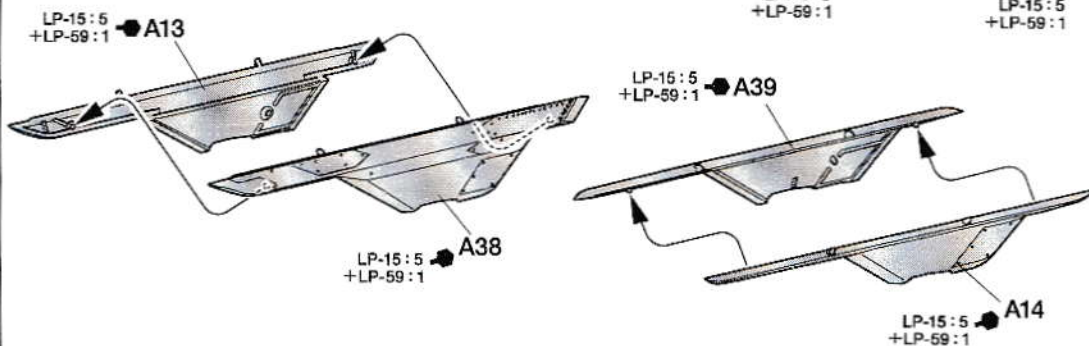
37 16ページ
Page 16
Seite 16

- F17の塗装色を訂正しました。
- Paint F17 as shown.
- F17 wie gezeigt bemalen.
- Peindre F17 comme montré.



45 18ページ
Page 18
Seite 18

- A11, A12, A13, A14, A38, A39の色指示を追加しました。
- Paint A11, A12, A13, A14, A38 and A39 as shown.
- A11, A12, A13, A14, A38 und A39 wie gezeigt bemalen.
- Peindre A11, A12, A13, A14, A38 et A39 comme montré.



52 21ページ
Page 21
Seite 21

- B6, B7の塗装範囲を訂正しました。
- Paint B6 and B7 as shown.
- B6 und B7 wie gezeigt bemalen.
- Peindre B6 et B7 comme montré.

