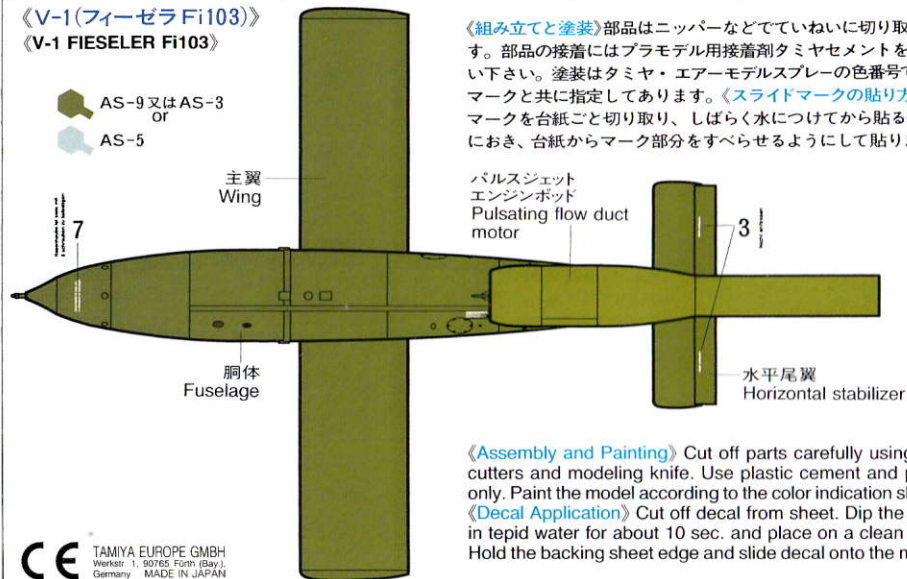


《V-1(フィーゼラFi103)》

《V-1 FIESELER Fi103》

AS-9又はAS-3
Or

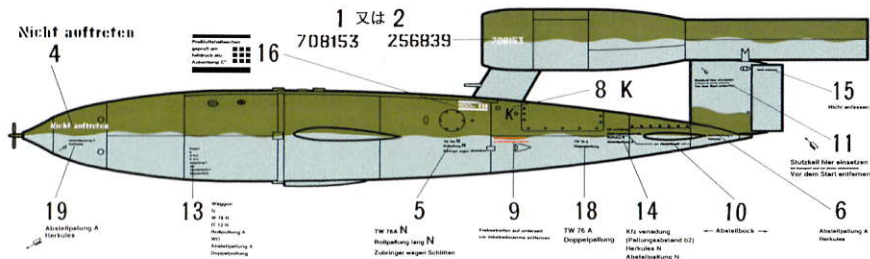
AS-5



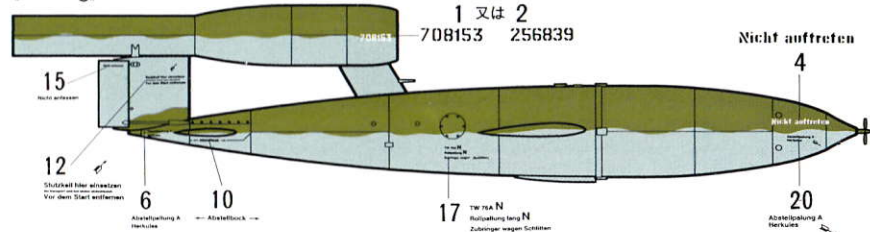
《組み立てと塗装》部品はニッパーなどでていねいに切り取ります。部品の接着にはプラモデル用接着剤タミヤセメントをお使い下さい。塗装はタミヤ・エアームデルスプレーの色番号で、●マークと共に指定してあります。《スライドマークの貼り方》各マークを台紙ごと切り取り、しばらく水につけてから貼る位置におき、台紙からマーク部分をすずらせるようにして貼ります。

《Assembly and Painting》 Cut off parts carefully using side cutters and modeling knife. Use plastic cement and paints only. Paint the model according to the color indication shown. 《Decal Application》 Cut off decal from sheet. Dip the decal in tepid water for about 10 sec. and place on a clean cloth. Hold the backing sheet edge and slide decal onto the model.

CE TAMIYA EUROPE GMBH
Werkstr. 1, 90765 Fürth (Bay),
Germany MADE IN JAPAN

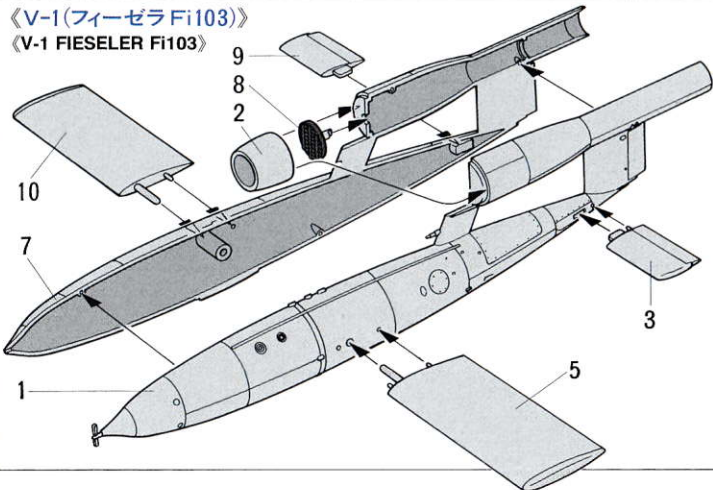


《マーキング》
《Marking》

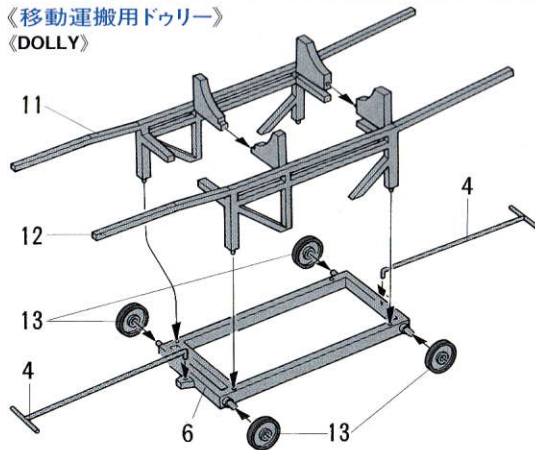


《V-1(フィーゼラFi103)》

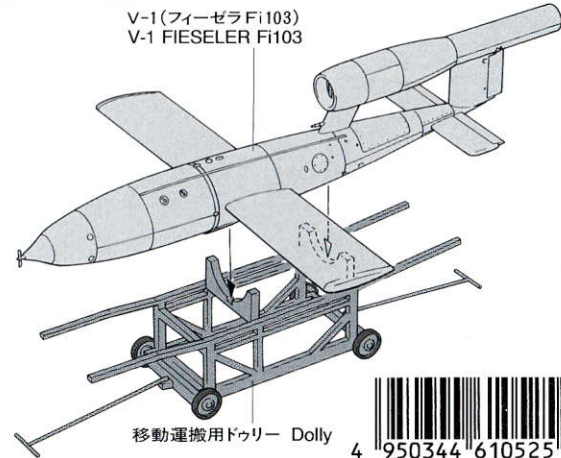
《V-1 FIESELER Fi103》



《移動運搬用ドッリー》
《DOLLY》



V-1(フィーゼラFi103)
V-1 FIESELER Fi103



移動運搬用ドッリー Dolly
4 950344 610525