

JAS-39A GRIPEN



1/72 SCALE WAR BIRD COLLECTION

★このキットのプラスチック部品及びマークはイタリア・イタレリ社の製品です。



ウォーバードコレクション NO.59 JAS-39A グリペン

タミヤホームページアドレス www.tamiya.com

歴史的にロシアなど周辺諸国との戦争を繰り返しながら、第二次大戦以降は武装中立政策を守り続けるスウェーデン。第二次大戦後も東西両陣営からの影響を最小限にして中立を維持するため、兵器類の国産化を進めてきました。特に戦闘機ではダブルデルタ翼を備えたサーブJ-35ドラケン、そして現在の主力機J-37ビゲンなど世界でもトップレベルの技術力を維持しています。そのスウェーデンがアメリカのF-22ラプターや国際共同開発のユーロファイター2000、フランスのダッソー・ラファールと並ぶ第4世代戦闘機として開発した最新鋭機がJAS-39グリペンです。このグリペンの開発はサーブやボルボ、エリクソン社などによる共同体のJASグループによって進められました。JASはスウェーデン語の戦闘、攻撃、偵察の頭文字。その名の通りグリペンは運動性能に優れた多用途戦闘機として計画されたのです。その開発で重点が置かれのコンパクトで軽量の機体設計と大きな搭載能力。複合材料の多用による徹底的な軽量化と、低速時でも安定した浮力を発生させるカナード翼付の無尾翼デルタ

という独特なスタイルにより、高い運動性能と約700メートルという優れた短距離離陸性能を発揮し、緊急時には通常の高速度からの運用も可能とされています。そして固定武装のマウザー27mm機関砲1門に加え、戦闘迎撃任務用としてAIM9やAIM120空対空ミサイル、攻撃任務にはRB15空対地ミサイルや通常爆弾とロケット弾、そして偵察任務用の電子光学センサーやカメラポッドなど装備や兵器類の換装だけで様々な任務をこなせるのがグリペンの大きな特徴です。グリペンの量産1号機は1992年に初飛行、1996年6月にはスウェーデン空軍への正式配備が開始され、2007年までに複座型28機を含む204機の納入が予定されています。さらに南アフリカ空軍もグリペン28機の導入を決定、チェコなどの欧州諸国も配備を検討するなど、各国の第4世代戦闘機の中でいち早く量産が進められているグリペンの実力に、世界中の注目が集まっているのです。

■実機データ：全長14.10m 全幅8m 最高速度2,126km/h 航続距離750km エンジン・ボルボRM12(最大出力80.5kN) 1基



注意

- このキットは組み立てモデルです。作る前に必ず説明書を最後までお読み下さい。また、小学生などの低年齢の方が組み立てる時は、保護者の方もお読み下さい。
- 工具の使用には十分注意して下さい。特にニッパーやナイフなど刃物によるケガ、事故に注意して下さい。
- 接着剤や塗料は、必ずプラスチック用をお使い下さい。
- 接着剤や塗料は使用する前にそれぞれの注意書きをよく読み、指示に従って正しく使用し、使用するときは換気に十分注意して下さい。

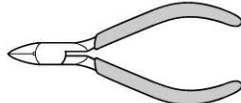
●小さなお子様のいる所での作業はしないで下さい。工具にさわったり、小さなパーツの飲み込みや、ビニール袋ビニール袋をかぶつての窒息など、危険な状況が考えられます。

《使用する工具》

接着剤(プラスチック用)



ニッパー



ナイフ



ピンセット



★この他にも、セロファンテープ等をご用意して下さい。

● 塗装指示のマークです。タミヤカラーのカラーナンバーで指示しました。★塗料は必ずプラスチックモデル用塗料をお使い下さい。

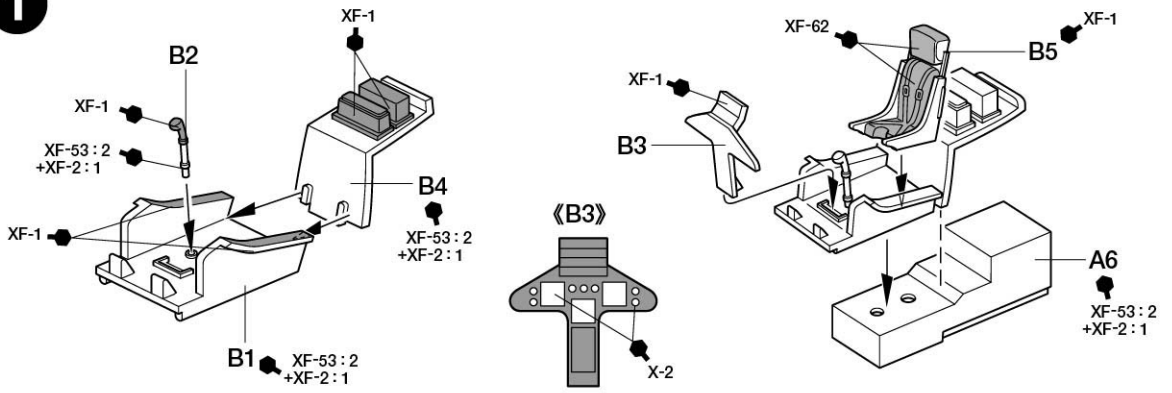
- X-2.....ホワイ
- X-5.....グリーン
- X-7.....レッド
- X-11.....クロームシルバー
- XF-1.....フラットブラック
- XF-2.....フラットホワイト
- XF-53.....ニュートラルグレイ
- XF-56.....メタリックグレイ
- XF-62.....オリーブドラブ
- XF-66.....ライトグレイ

TAMIYA COLOR タミヤカラー(エナメル塗料)

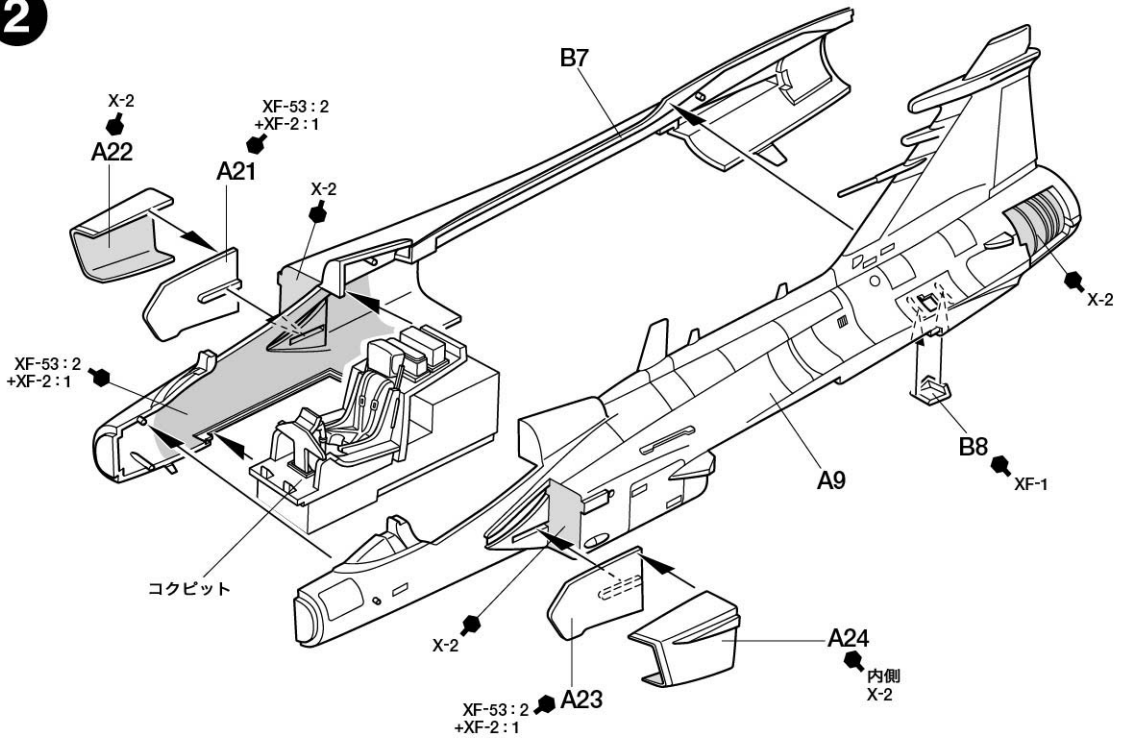
筆塗り塗装にぴったり。のびが良く筆ムラ、泡立ちもほとんどなし。つやの良さもエナメル塗料ならではの。もちろんスプレー塗装もOK。



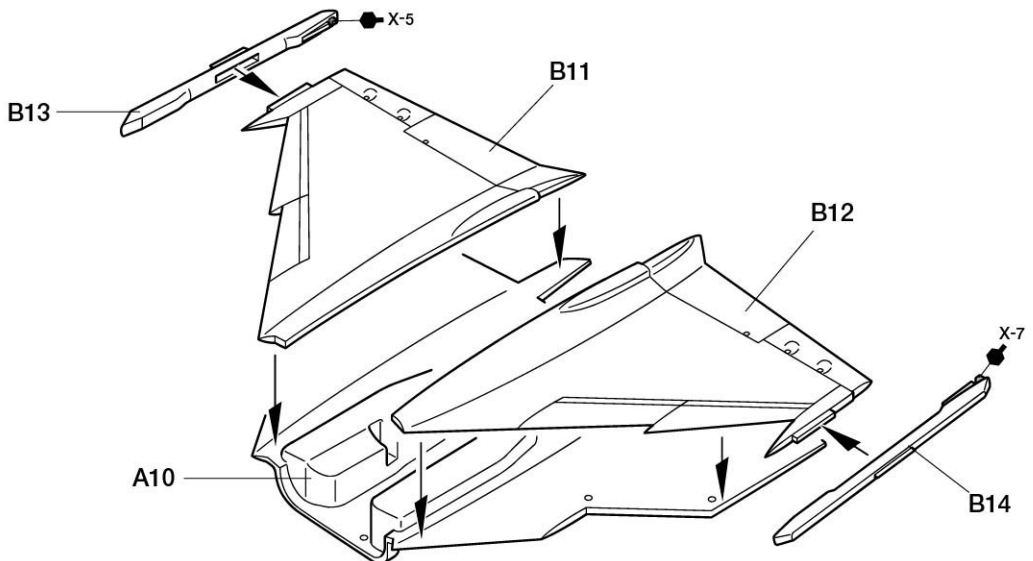
1



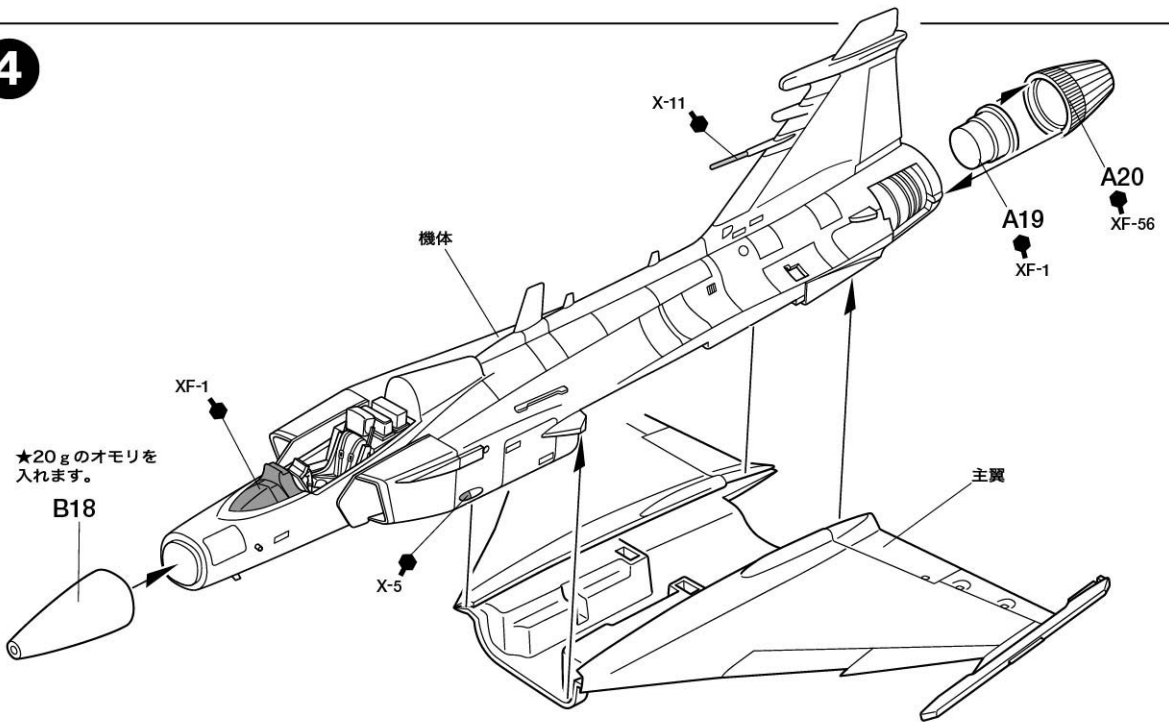
2



3



4

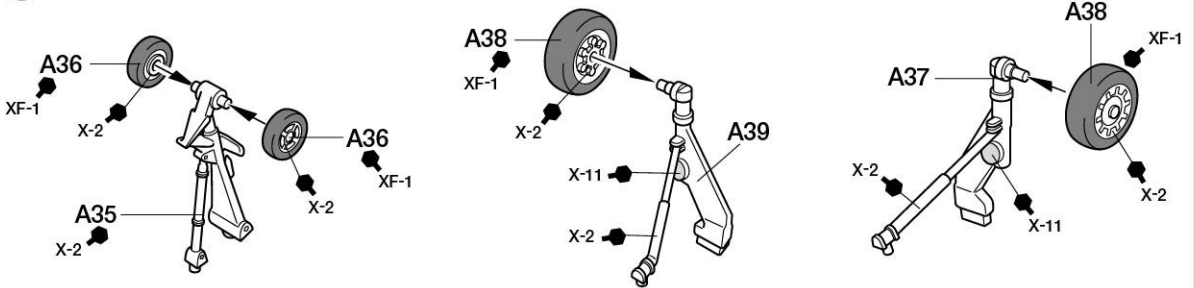


5

《前脚》

《左主脚》

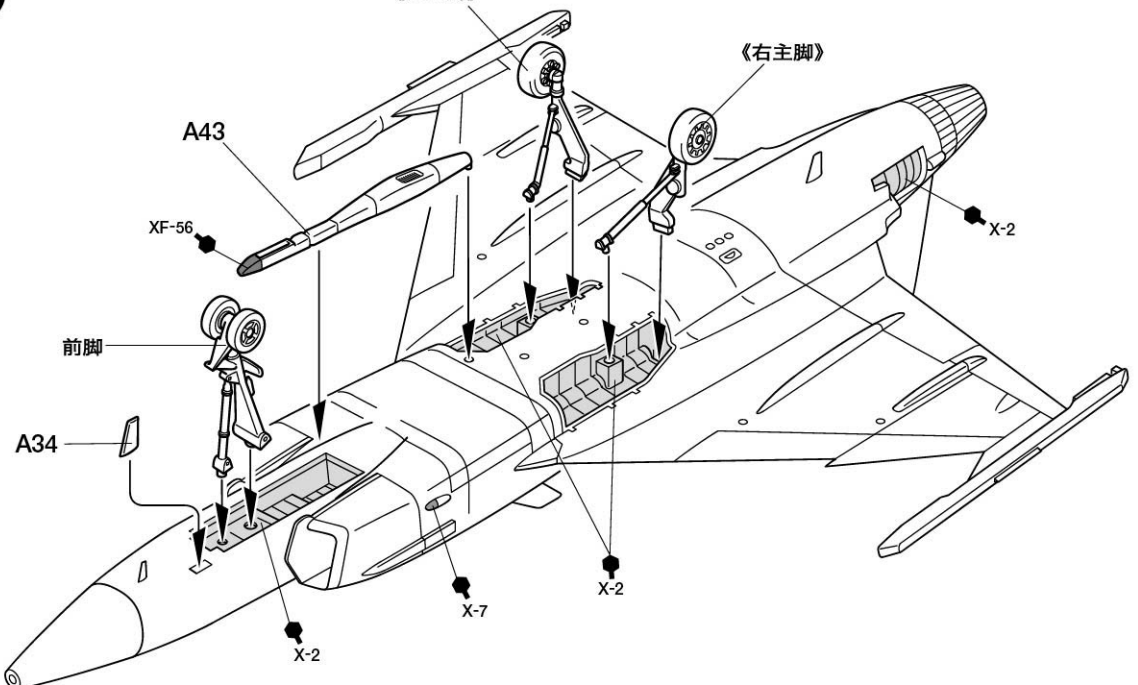
《右主脚》



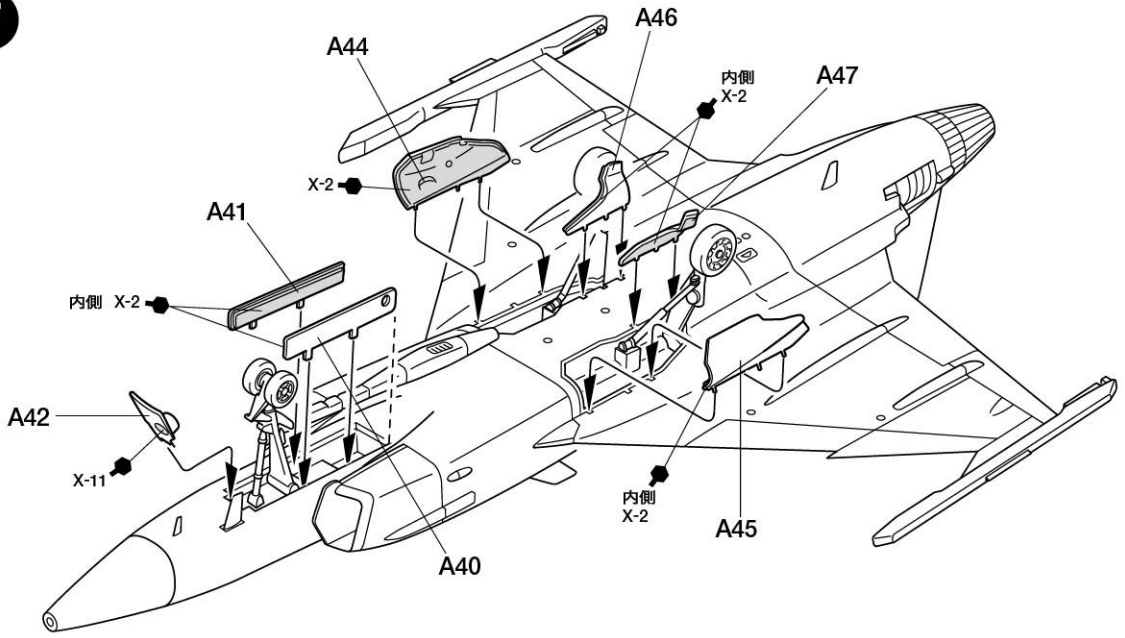
6

《左主脚》

《右主脚》

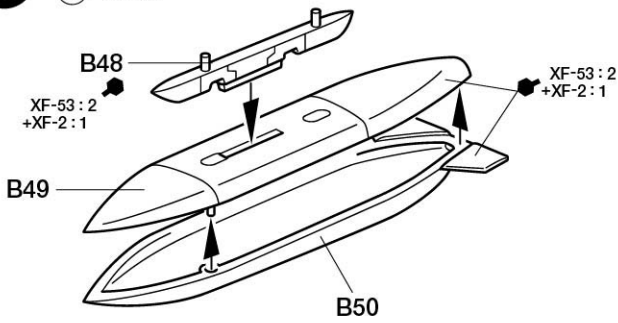


7

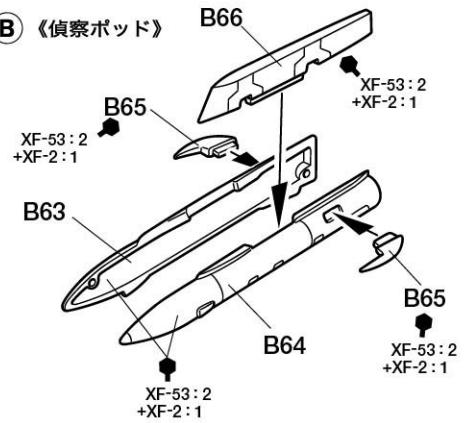


8

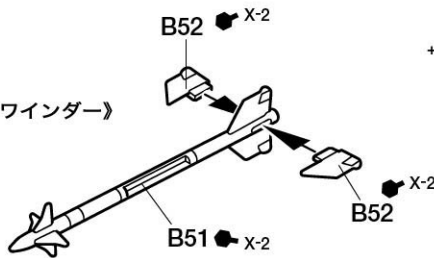
A 《増槽》



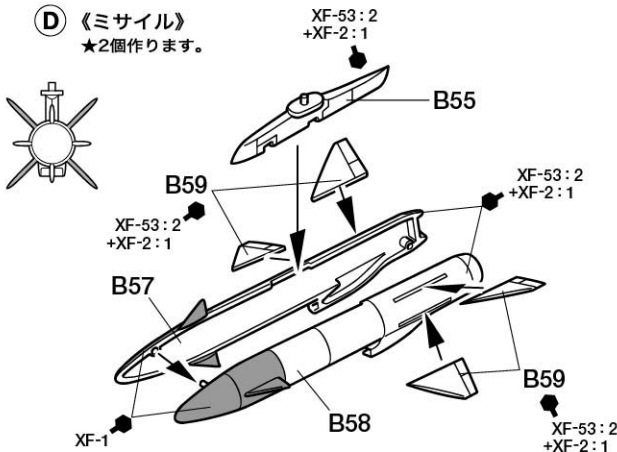
B 《偵察ポッド》



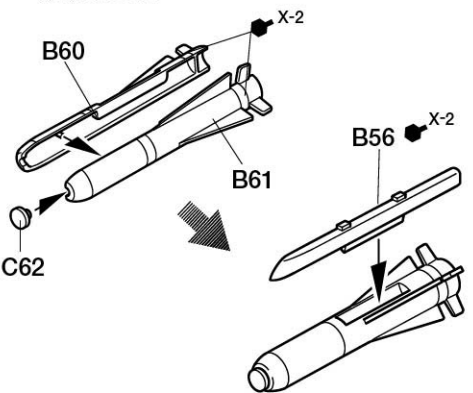
C 《AIM-9 サイドワインダー》
★2個作ります。



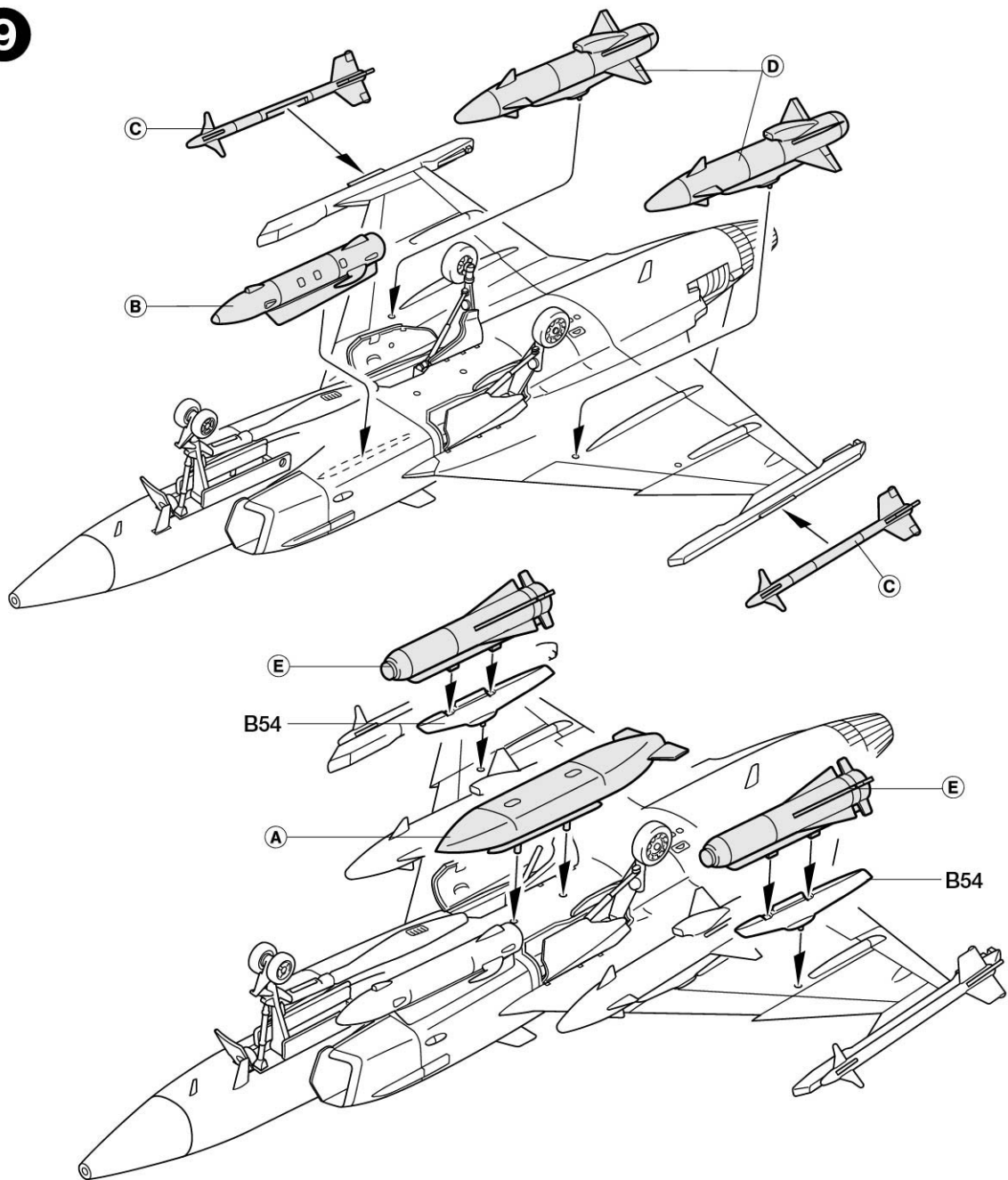
D 《ミサイル》
★2個作ります。



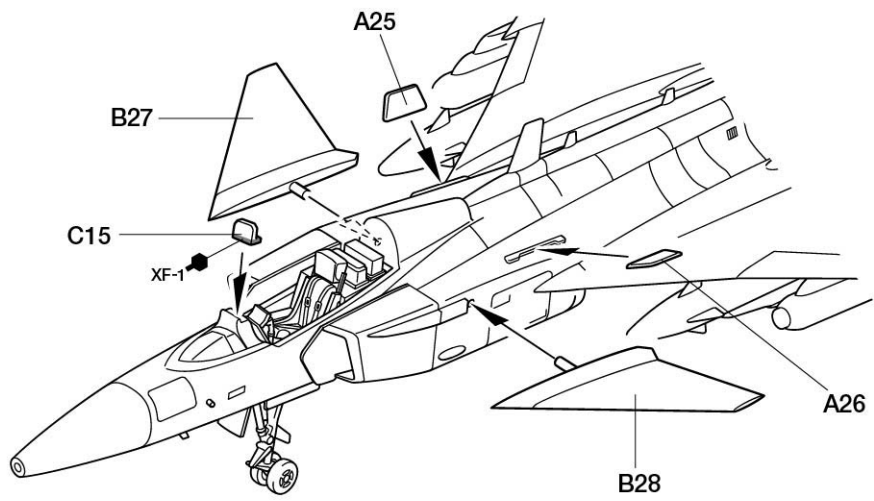
E 《AGM-65 マーベリック》
★2個作ります。



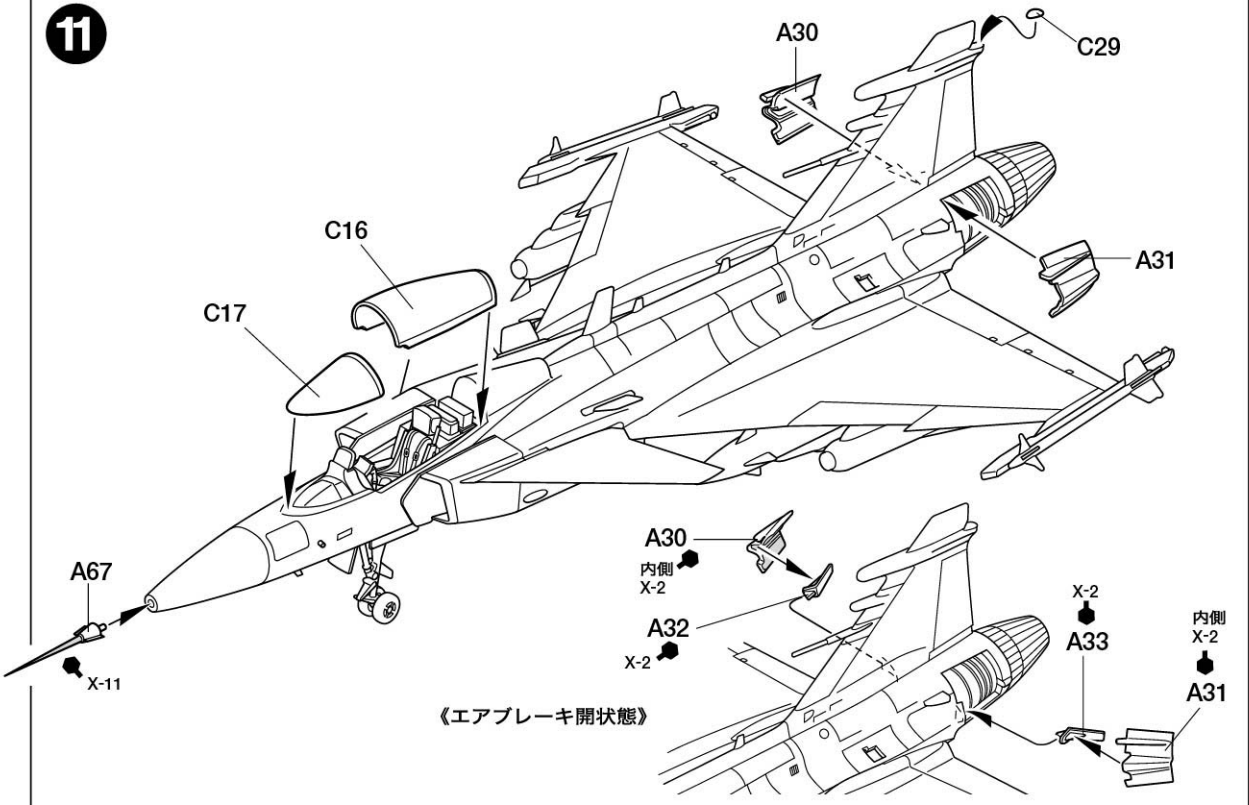
9



10

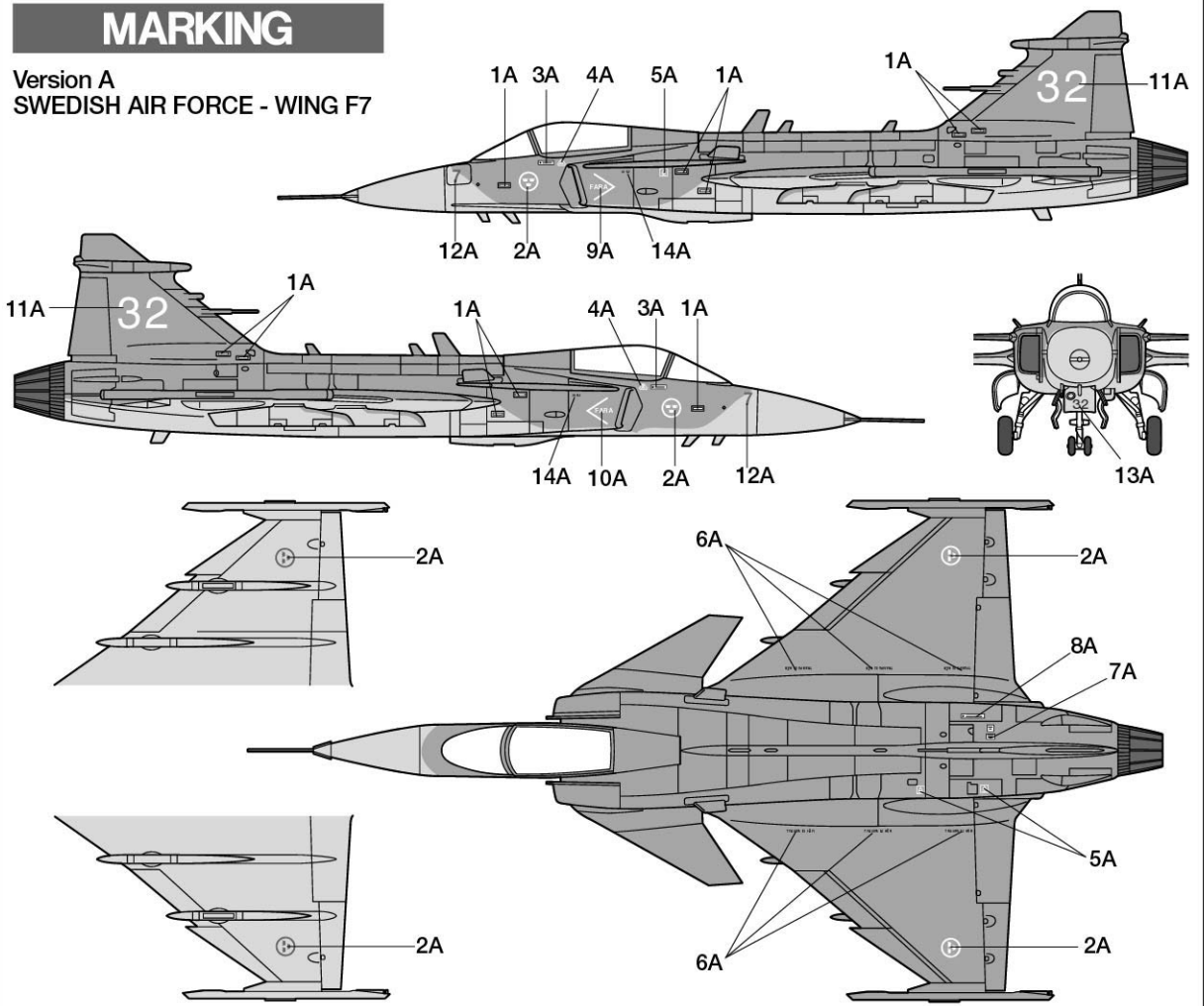


11

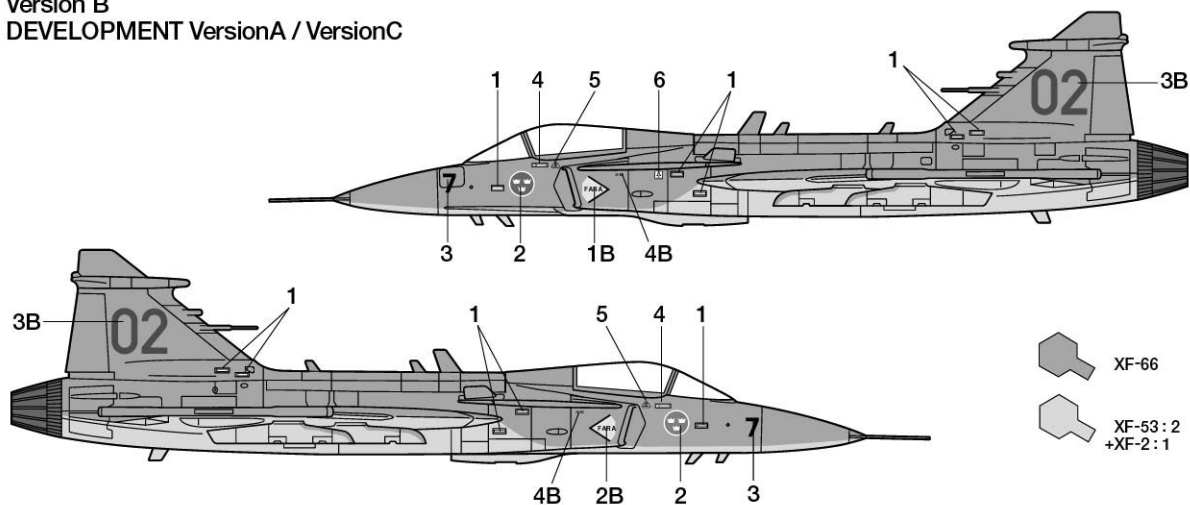


MARKING

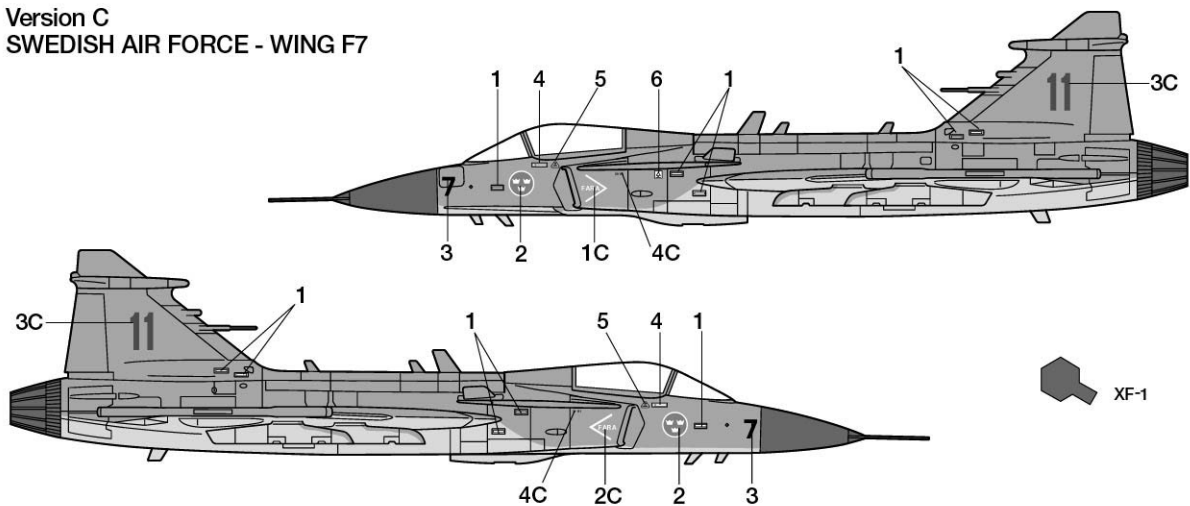
Version A
SWEDISH AIR FORCE - WING F7



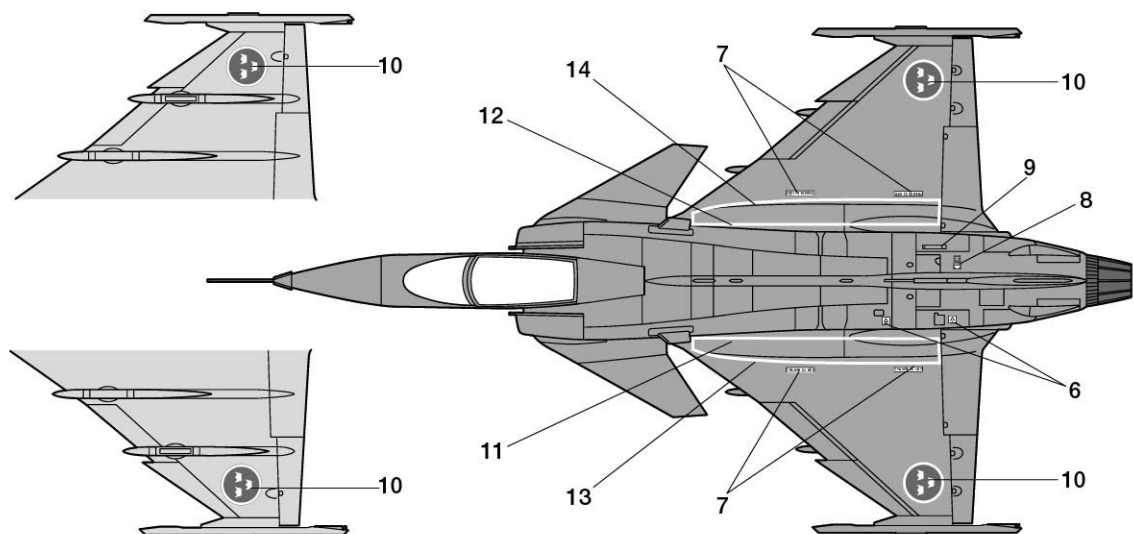
Version B
DEVELOPMENT VersionA / VersionC



Version C
SWEDISH AIR FORCE - WING F7



Top View of Version B, C



APPLYING DECALS

《スライドマークのはりかた》

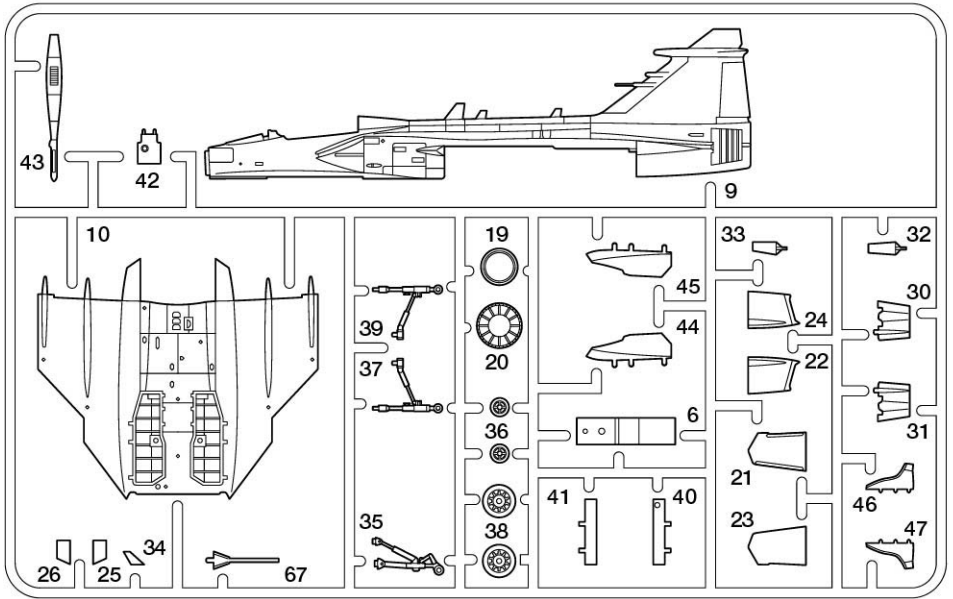
①はりたいマークをハサミで切り抜きます。

- ②マークをぬるま湯に10秒ほどひたしてからタオル等の布の上におきます。
③台紙のはしを手でもち、貼る所にマークをスライドさせてモデルに移して下さい。
④指に少し水をつけてマークをぬらしながら、

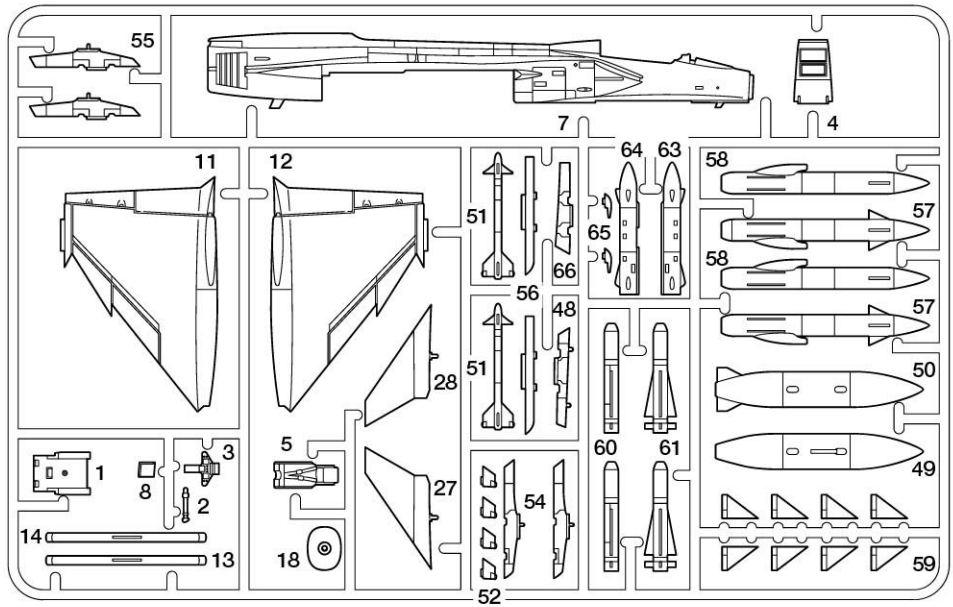
- 正しい位置にずらしません。
⑤柔らかい布でマークの内側の気泡をおし出しながら、おしつけるようにして水分をとりません。
マークが小さいので注意して貼って下さい。

PARTS

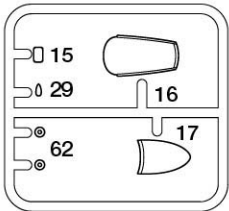
A 部品



B 部品



C 部品



★部品請求にはこのカードが必要です。

JAS-39A GRIPEN

JAS-39A
グリペン

ウォーバードコレクション NO.59

部品をなくしたり、こわした方は、下のステッカーが貼られたカスタマーサービス取次店でご注文いただけます。当社カスタマーサービスに直接ご注文する場合は、このカードの必要部品を○でかこみ代金を現金書留または、定額小為替(100円以下は切手可)と一緒に申し込み下さい。なお、ご送金にはタミヤカードや郵便振替もご利用いただけます。



《郵便振替のご利用法》郵便局の払込用紙の通信欄にこのカードを参考にITEM番号、スケール、製品名、部品名、数量を必ずご記入下さい。振込人住所欄には電話番号もお書きいただき、口座番号・00810-9-1118、加入者名・田宮模型でお振込下さい。

《タミヤカード》タミヤカードを利用されますと部品の入手が早く簡単です。詳しくは、カスタマーサービスまでお問合わせください。

《お問い合わせ番号》

静岡 054-283-0003

東京 03-3899-3765 (静岡へ自動転送)

営業時間・平日▶8:00~20:00 土、祝日▶8:00~17:00

A部品.....490円

B部品.....490円

C部品.....270円

マーク.....220円

説明図.....220円

★価格は予告なく変更となる場合があります。

住所

電話 () -

氏名

☆ITEM 60759



株式会社タミヤ
静岡市恩田原3-7 〒422-8610

PRINTED IN JAPAN