

SU-27 B2 SEA-FLANKER



1/72 SCALE WAR BIRD COLLECTION

★このキットのプラスチック部品及びマークは
イタリア・イタレリ社の製品です。



ウォーバードコレクション NO.57 SU-27 B2 シーフランカー

東西両陣営が対立を続けていた冷戦時代、ソビエトは強大なアメリカ海軍に対抗して本格的な航空母艦4隻の建造を計画、これに基づき1991年1月に空母トビリシが就役しました。このトビリシに艦隊防空戦闘機として搭載されているのがスホーイSu-27シーフランカーです。シーフランカーはロシア空軍のSu-27フランカー主力戦闘機をベースとして開発され、2枚の大型垂直尾翼や胴体背面の大型エアブレイク、2基のリューリカAL-31エンジンなど運動性能に優れた精悍なフランカーのスタイルを引き継ぎながら、艦上機として運用するためにいくつかの改修が施されました。まず主翼と水平尾翼は空母内への格納を考慮して折りたたみ機構が追加され、主翼前方の両側面にはカナード翼を装備。また機体尾部のテイルブームは全長を短くするなど形状が変更されると共に、着艦フックが取り付けられました。足まわりにも手が増えられ、脚柱を強化し前輪をダブルタイヤに変更。さらに下面には兵装搭載用のハードポイントが2ヶ所増設、機首左側に格納式の空中給油用プローブも追加されるなど、

Su-27の実力にさらに磨きがかけられました。シーフランカーは試作段階ではSu-27B2あるいはSu-27Kと呼ばれ1987年に初飛行に成功、トビリシでの艦上試験を経た後に正式名称Su-33として1991年に海軍への引き渡しが始まりました。しかし同年12月のソビエト連邦崩壊によって、Su-33の生産計画も大きく変わることとなったのです。Su-33は本来4隻のソビエト海軍空母の艦載機として70機以上の配備が予想されていましたが、その後のロシア経済の混乱などにより、残る3隻の建造は中止され、トビリシがロシア海軍唯一の空母としてSu-33を運用しています。なおトビリシは就役後に艦名をアドミラル・クズネツォフに変更、スキージャンプ台のように先端の跳ね上がった飛行甲板を備えるロシア初の本格的空母で、20数機のSu-33戦闘機やSu-25攻撃機、17機のヘリコプターを搭載できます。

■実機データ 全長:21.94m、全幅:14.70m、乗員:1名
最大速度マッハ:2.35、兵装類:GSh-301・30mm機関砲×1
AA-10アラモ/AA-11アーチャー空対空ミサイル、ロケット弾等



注意

- このキットは組み立てモデルです。作る前に必ず説明書を最後までお読み下さい。また、小学生などの低年齢の方が組み立てる時は、保護者の方もお読み下さい。
- 工具の使用には十分注意して下さい。特にニッパーやナイフなど刃物によるケガ、事故に注意して下さい。
- 接着剤や塗料は、必ずプラスチック用をお使い下さい。
- 接着剤や塗料は使用する前にそれぞれの注意書きをよく読み、指示に従って正しく使用し、使用するときは換気に十分注意して下さい。

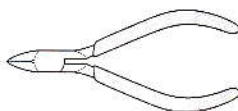
●小さなお子様のいる所での作業はしないで下さい。工具にさわったり、小さなパーツの飲み込みや、ビニール袋をかぶっての窒息など、危険な状況が考えられます。

《使用する工具》

接着剤 (プラスチック用)



ニッパー



ナイフ



ピンセット



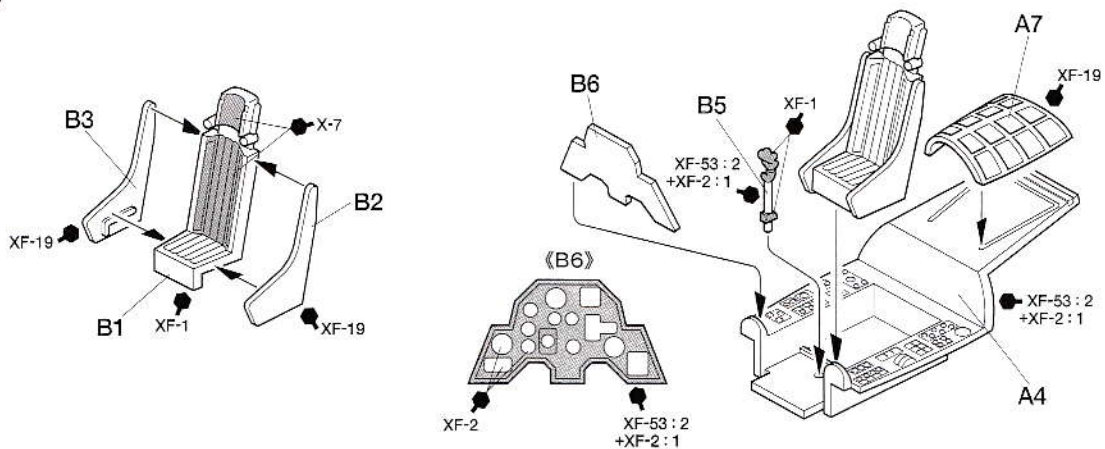
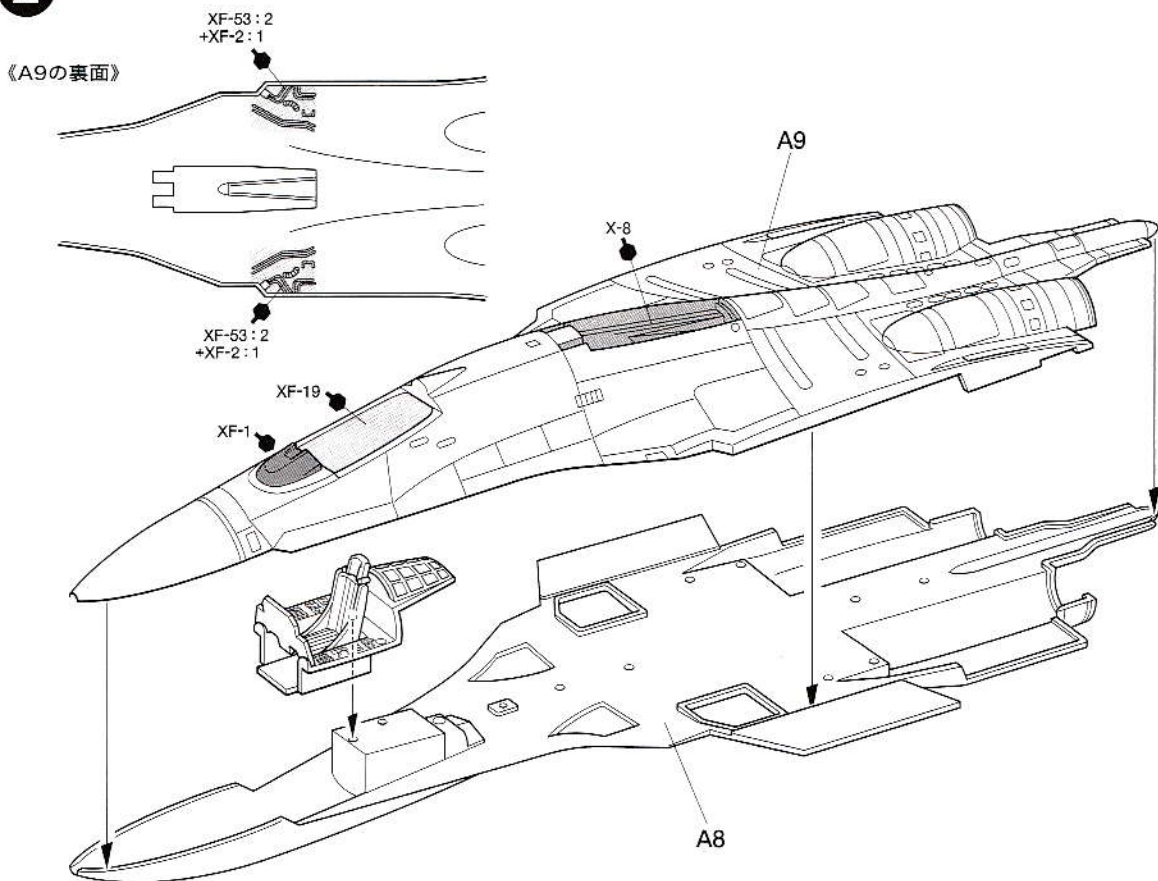
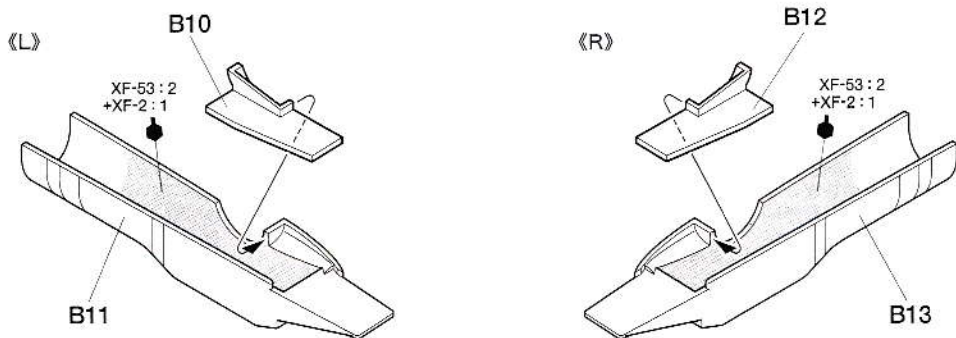
★この他にも、セロファンテープ等を用意して下さい。

●塗装指示のマークです。タミヤカラーのカラーナンバーで指示しました。★塗料は必ずプラスチックモデル用塗料をお使い下さい。

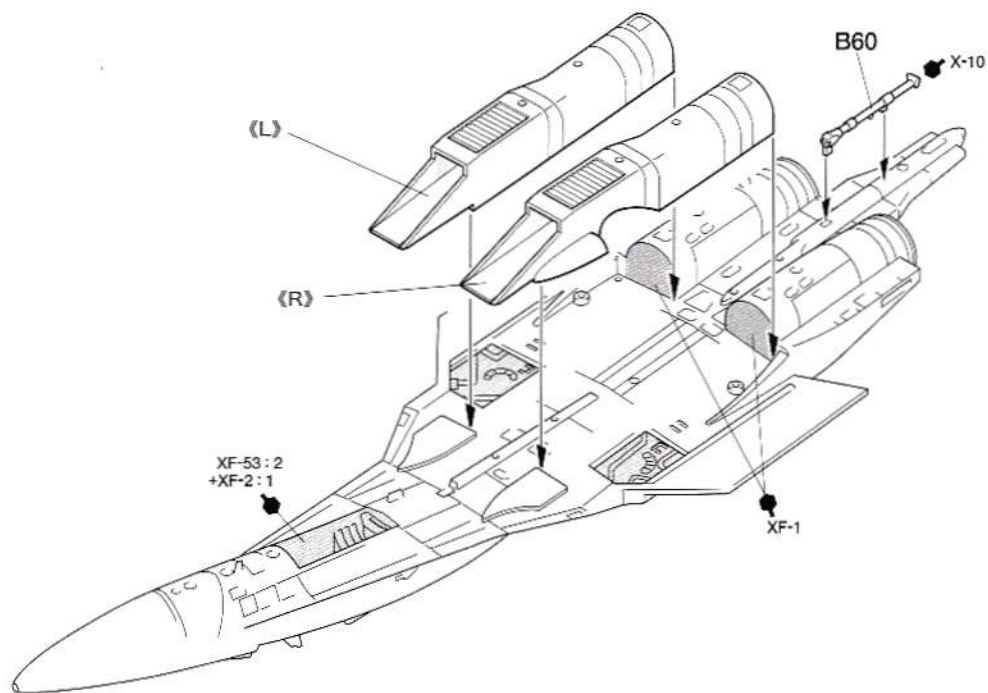
- X-2.....ホワイト
- X-7.....レッド
- X-8.....レモンイエロー
- X-10.....ガンメタル
- X-11.....クロームシルバー
- X-21.....フラットベース
- X-32.....チタンシルバー
- XF-1.....フラットブラック
- XF-2.....フラットホワイト
- XF-15.....フラットフレッシュ
- XF-16.....フラットアルミ
- XF-19.....スカイグレイ
- XF-52.....フラットアース
- XF-53.....ニュートラルグレイ
- XF-54.....ダークシーグレイ
- XF-56.....メタリックグレイ
- XF-58.....バフ

タミヤの総合カタログ

タミヤの全商品を掲載した総合カタログは年に一回発行。ご希望の方は模型店でおたずね下さい。

1**2****3**

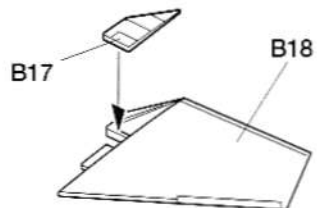
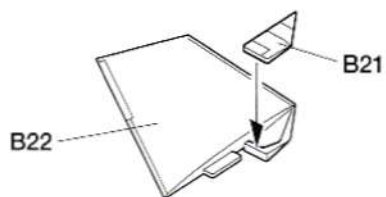
4



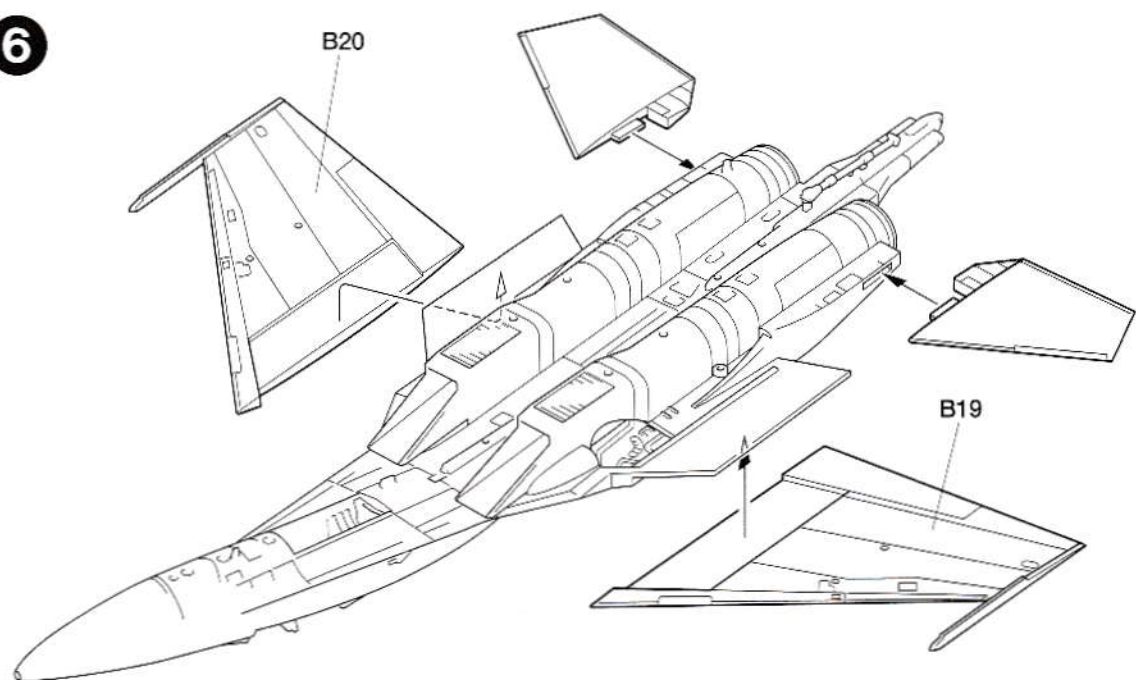
5

《水平尾翼左》

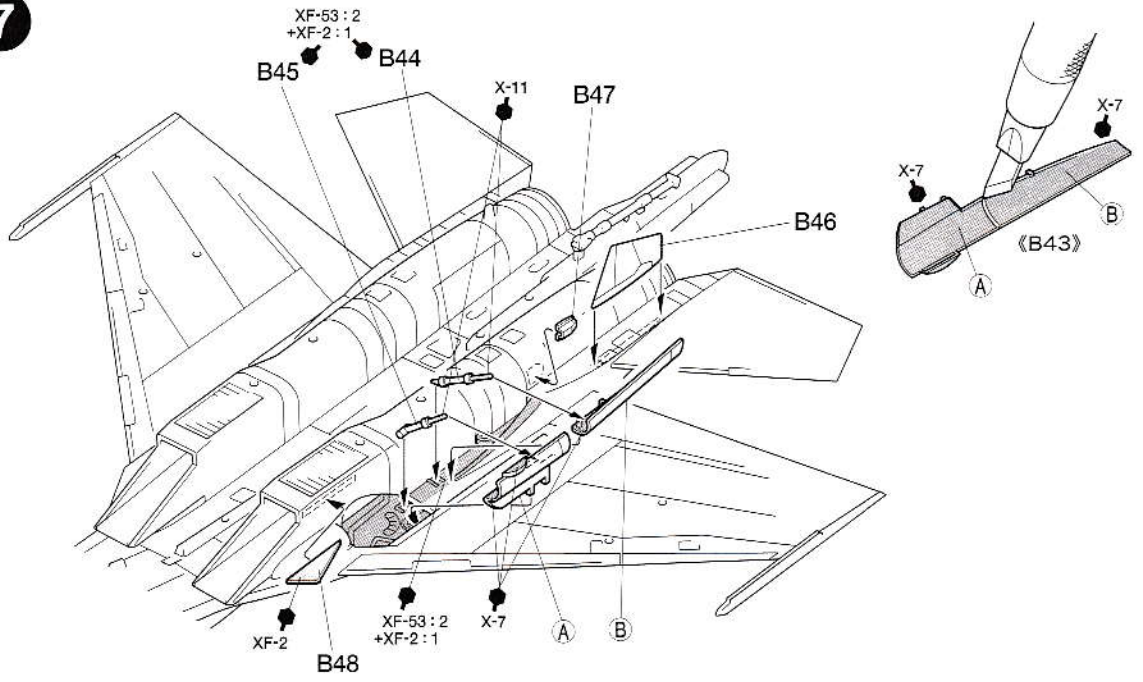
《水平尾翼右》



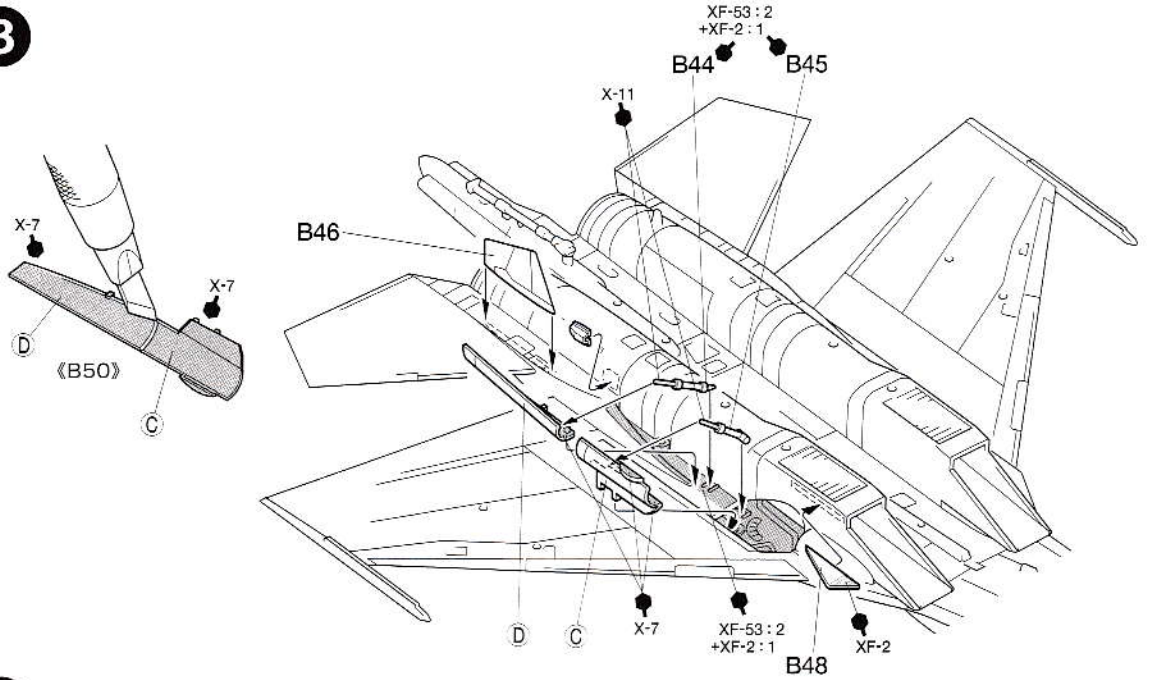
6



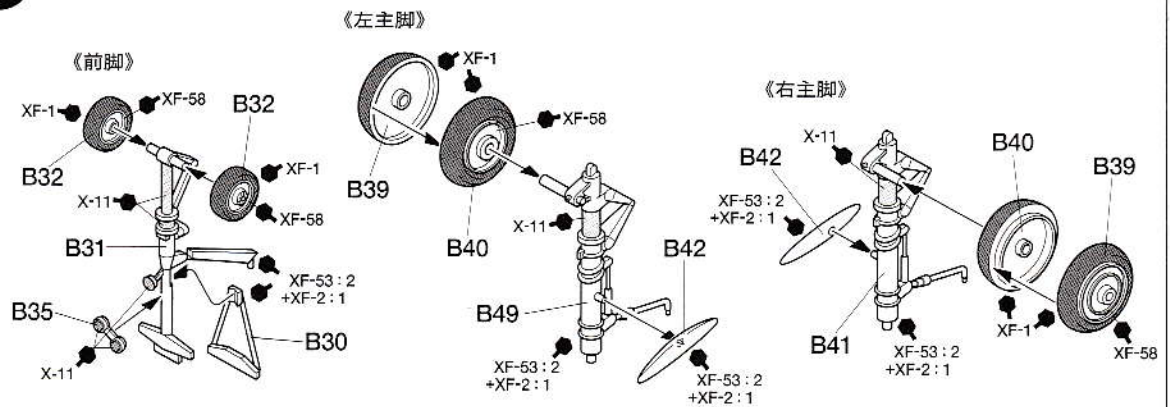
7



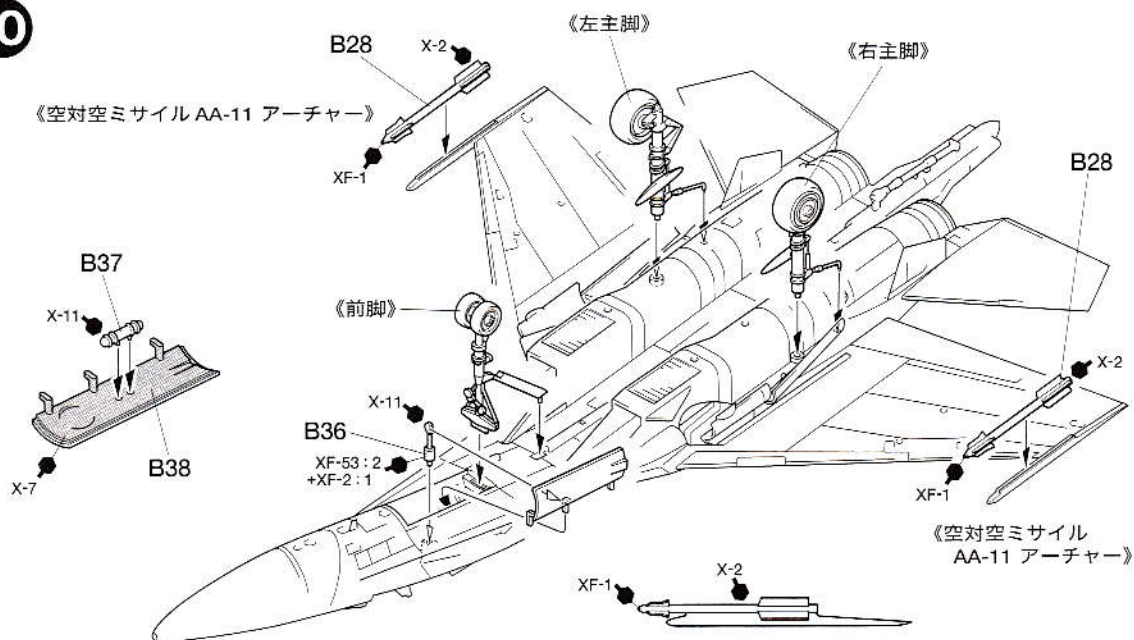
8



9

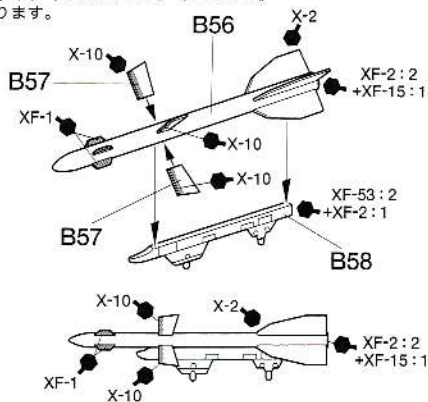


10

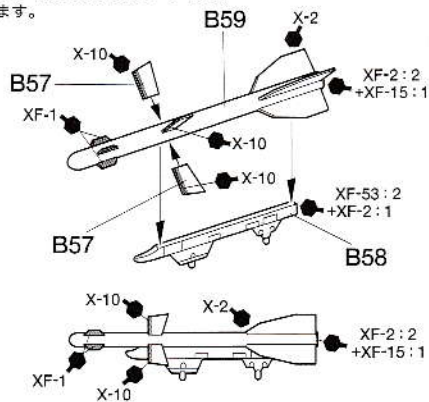


11

《空対空ミサイル AA-10 アラモ A/C》
★4個作ります。



《空対空ミサイル AA-10 アラモ B》
★2個作ります。

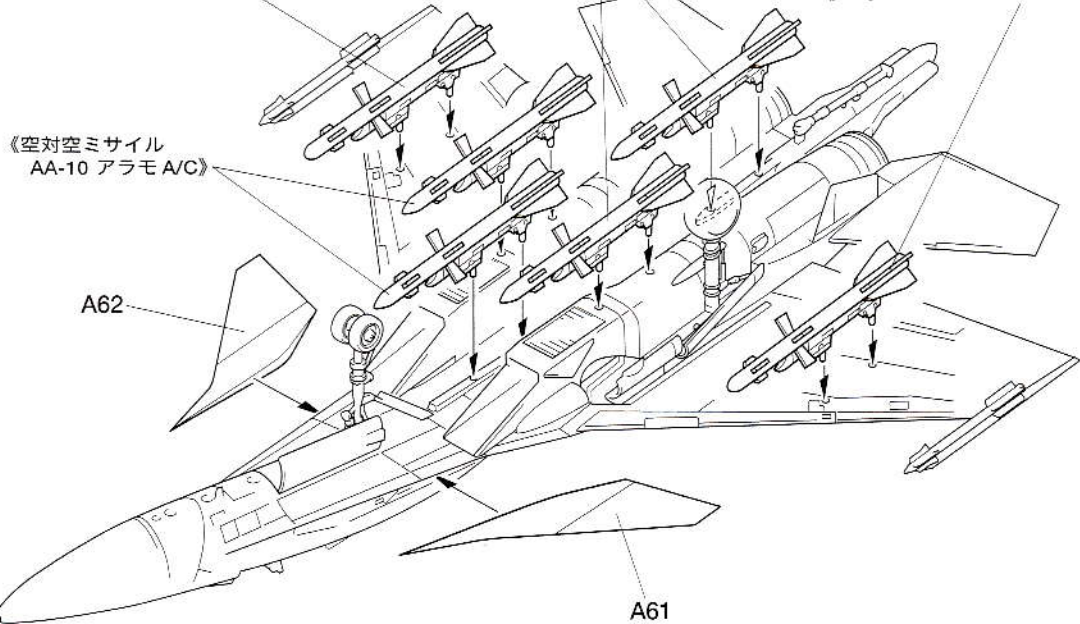


12

《空対空ミサイル AA-10 アラモ A/C》

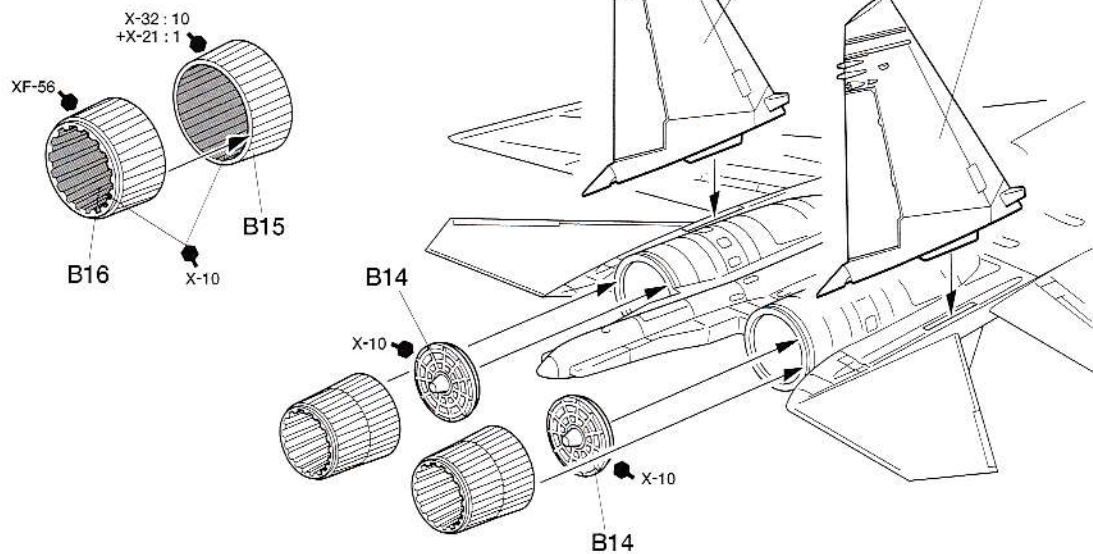
《空対空ミサイル AA-10 アラモ B》

《空対空ミサイル AA-10 アラモ B》

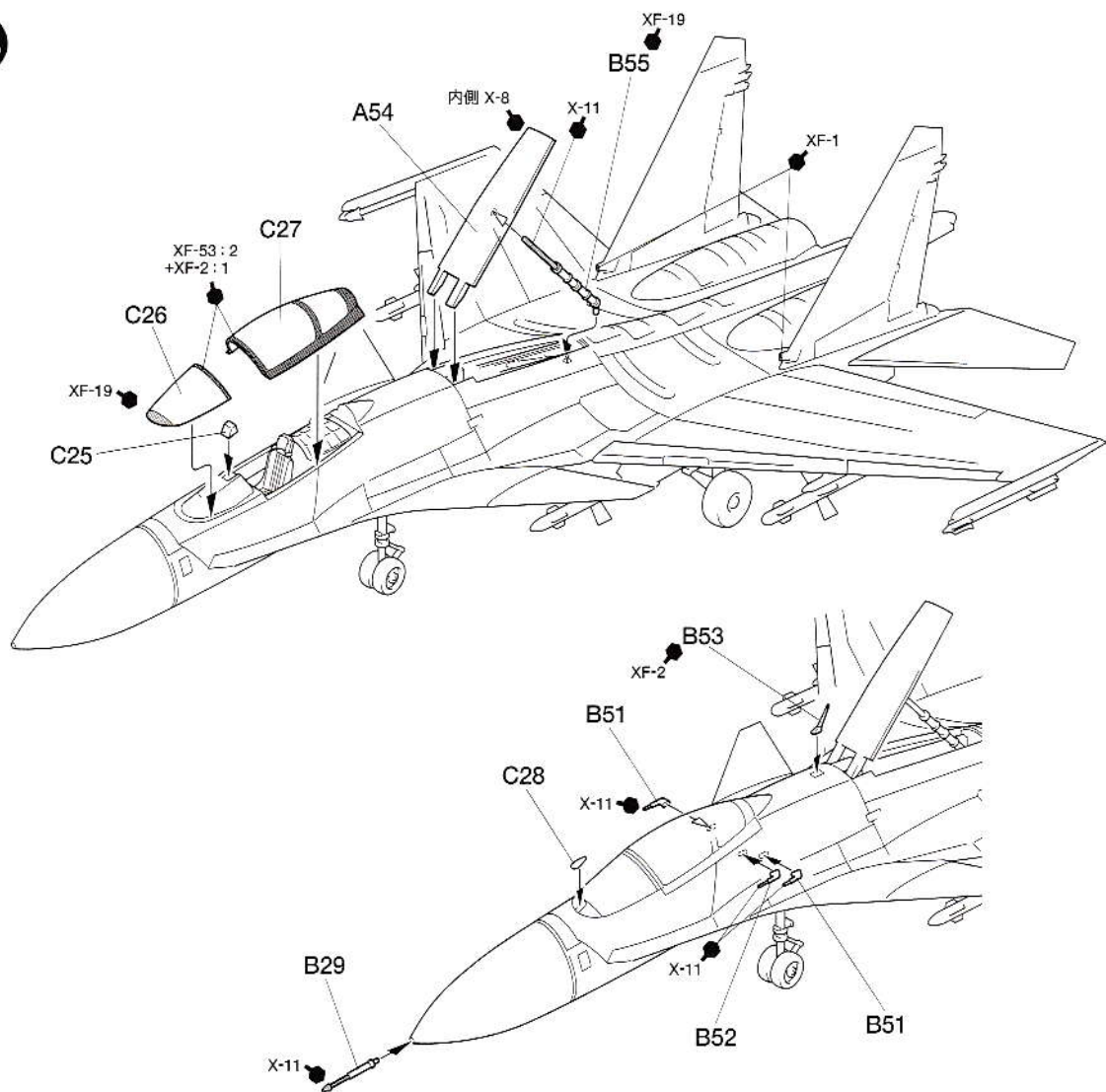


13

《排気ダクト》
★2個作ります。



14



APPLYING DECALS

《スライドマークのはりかた》

① はりたいマークをハサミで切り抜きます。

- ② マークをぬるま湯に10秒ほどひたしてからタオル等の布の上におきます。
 ③ 台紙のはしを手でもち、貼る所にマークをスライドさせてモデルに移して下さい。
 ④ 指に少し水をつけてマークをぬらしながら、

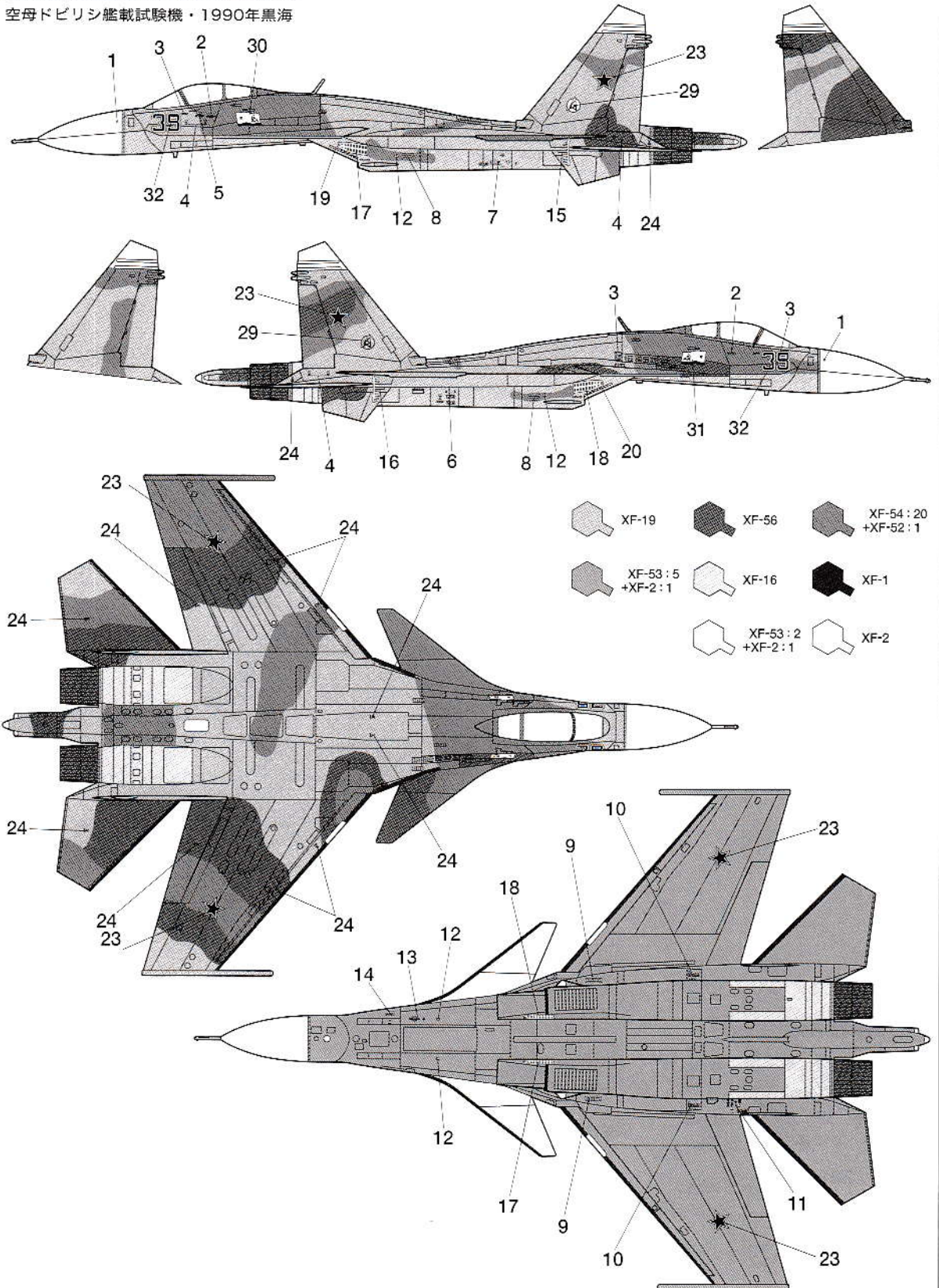
正しい位置にずらしします。

⑤ やわらかい布でマーク内側の気泡を押し出しながら、おしつけるようにして水分を取ります。

マークが小さいので注意して貼って下さい。

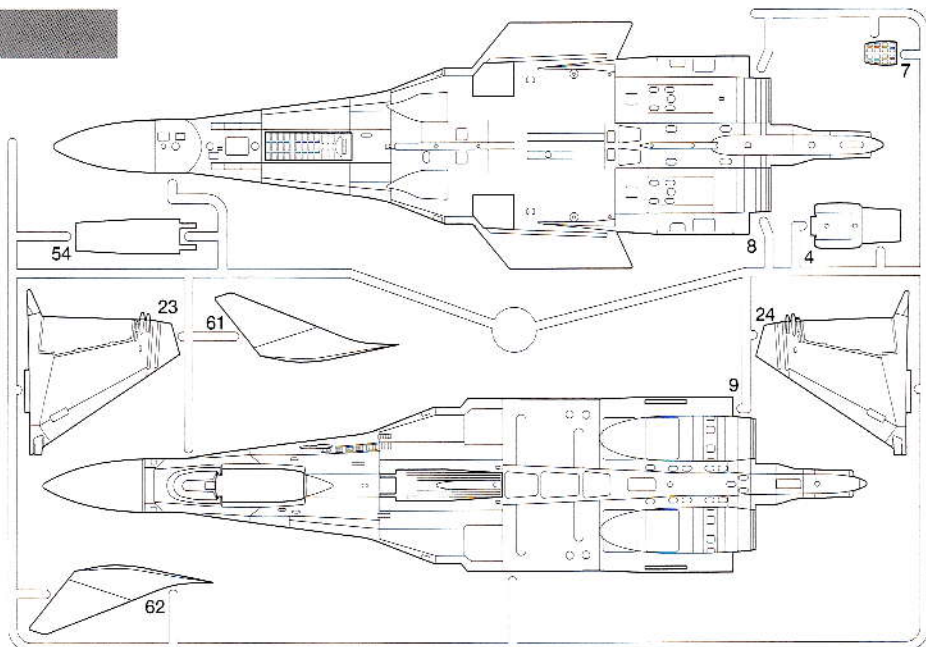
MARKING

空母ドビリン艦載試験機・1990年黒海

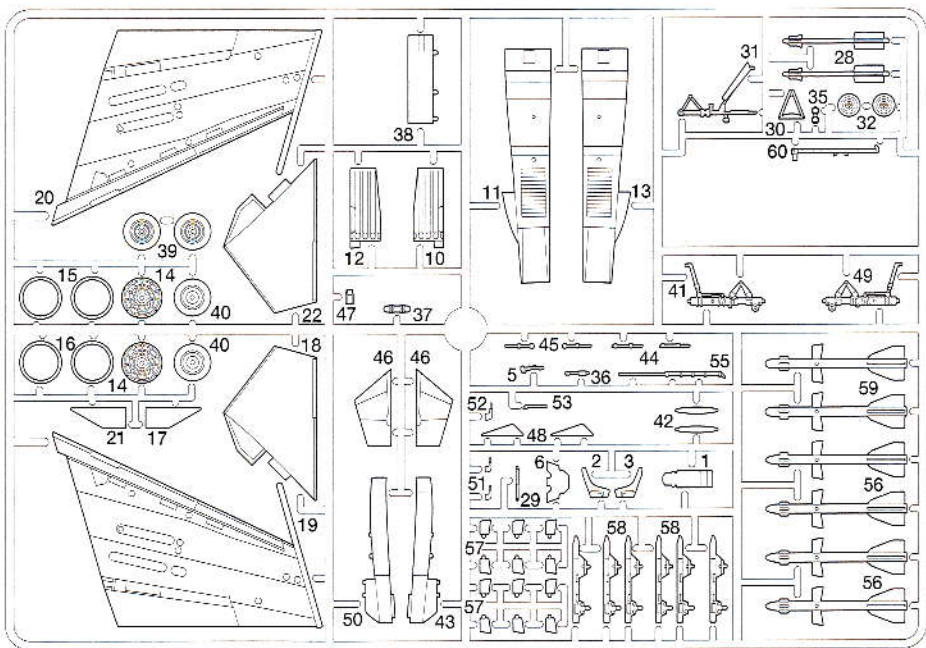


PARTS

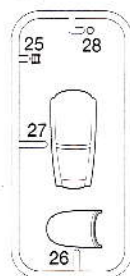
A 部品



B 部品



C 部品



★部品請求にはこのカードが必要です。

SU-27 B2 SEA-FLANKER

ウォーパードコレクション NO.57
SU-27 B2 シーフランカー

部品をなくしたり、こわした方は、下のステッカーが貼られたカスタマーサービス取次店でご注文いただけます。

当社カスタマーサービスに直接ご注文する場合は、このカードの必要部品を○でかきこみ代金を現金書留または、定額小為替(100円以下は切手可)と一緒に申し込ませてください。なお、ご送金にはタミヤカードや郵便振替もご利用いただけます。



《お問い合わせ電話番号》

静岡 054-283-0003

東京 03-3899-3765 (静岡へ自動転送)

営業時間・平日 8:00~20:00・土、日、祝日 8:00~17:00

Aパーツ	710円	0606154
Bパーツ	710円	0606155
Cパーツ	270円	0606156
マーク	220円	9806062
説明図	220円	1056225

★価格は予告なく変更となる場合があります。

《タミヤカード》タミヤカードを利用されますと部品の入手が早く簡単です。詳しくは、カスタマーサービスまでお問い合わせください。

《電話》での注文もご利用いただけます。パーツ代金に加え、代引き手数料(315円)をご負担いただければ、代金着払で電話での注文も承ります。

《郵便振替のご利用》郵便局の払込用紙の通信欄にこのカードを参考に ITEM 番号、スケール、製品名、部品名、数量を必ずご記入下さい。振込人住所欄には電話番号もお書きいただき、口座番号・00810-9-1118、加入者名・田宮模型で振込下さい。

住所

電話 () -

氏名

For Japanese use only!

☆ITEM 60757



TAMIYA
株式会社 タミヤ
静岡市駿河区 3-7 〒422-8610