

A-10A THUNDERBOLT II

1/72 SCALE WAR BIRD COLLECTION

WINGSPAN [全幅] 225mm. FUSELAGE [全長] 230mm.

★このキットのプラスチック部品及びマークはイタリア・イタレリ社の製品です。



ウォーバードコレクション NO.44
A-10A サンダーボルト II

第二次大戦以降、航空機の重要な任務の一つとなったのが、近接地上支援です。近接地上支援とは、前線の敵軍拠点や戦車、火炮などを攻撃して、自軍の地上軍の戦いを助ける”空飛ぶ砲兵”とも言えるものです。アメリカ空軍は第二次大戦後、この任務にレシプロ機のA-1スカイレイダーなどを使用していましたが、より本格的な近接支援専用機として1970年代に開発されたのがA-10サンダーボルトIIです。そのスタイルは、近接支援に必要とされる攻撃能力や耐被弾性、そして運動性能を徹底的に追求したユニークなものでした。最も目を引くのは、胴体に背負った2基の巨大なターボファンエンジンです。この配置は、前線の滑走路で異物がエンジンに侵入するのを防ぐと共に、対空砲火などに対して胴体と翼がエンジンを守る形となり、直接被弾する可能性を低めています。また、主翼は離着陸性能や低空での運動性能、そして強度を重視した分厚い直線翼を備え、コクピットや燃料系統など

胴体各部には最大38mmという頑丈な装甲が施されました。さらにシンプルな構造により整備や修理が容易で、稼働率が高いことも大きな特徴です。機首に装備したCAU8/A30mmガトリング砲は、7本の砲身を回転させながら1秒間に35～70発の徹甲焼夷弾や焼夷炸薬弾を発射する強力な火炮で、距離1000メートルで65mmの装甲板の貫通が可能、さらに主翼と胴体下には7トン以上のミサイルや爆弾を搭載できます。A-10がその実力を示したのは、1991年の湾岸戦争でした。通信能力を強化したOA-10を含めて約150機が、延べ1000回以上の地上支援作戦に出動、多数のイラク軍戦車や装甲車輛などを破壊し、さらにヘリコプター2機の撃墜も記録しました。一方A-10の損失はわずか5機で、その優れた攻撃能力と運動性能、そして頑丈な機体構造を実証したのです。

■実機データ 全幅：17.53m 全長：16.26m 全高：4.47m
エンジン：TF34-GE-100 最大速度(フル装備時)：720km/h



⚠ 注意

- このキットは組み立てモデルです。作る前に必ず説明書を最後までお読み下さい。また、小学生などの低年齢の方が組み立てる時は、保護者の方もお読み下さい。
- 工具の使用には十分注意して下さい。特にニッパーやナイフなど刃物によるケガ、事故に注意して下さい。
- 接着剤や塗料は、必ずプラスチック用をお使い下さい。
- 接着剤や塗料は使用する前にそれぞれの注意書きをよく読み、指示に従って正しく使用し、使用するときは換気に十分注意して下さい。

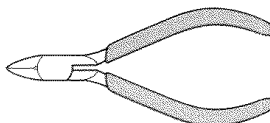
●小さなお子様のいる所での作業はしないで下さい。工具にさわったり、小さなパーツの飲み込みや、ビニール袋ビニール袋をかぶっての窒息など、危険な状況が考えられます。

《使用する工具》

接着剤(プラスチック用)



ニッパー



ナイフ



ピンセット

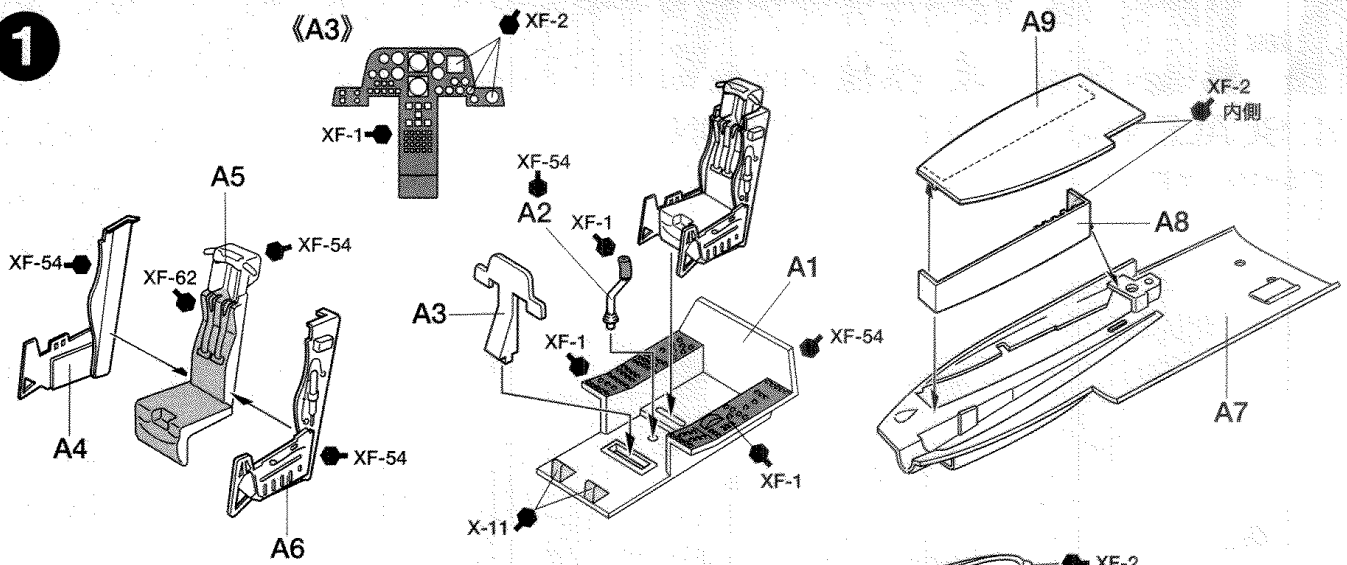


★この他にも、セロファンテープ等をご用意して下さい。

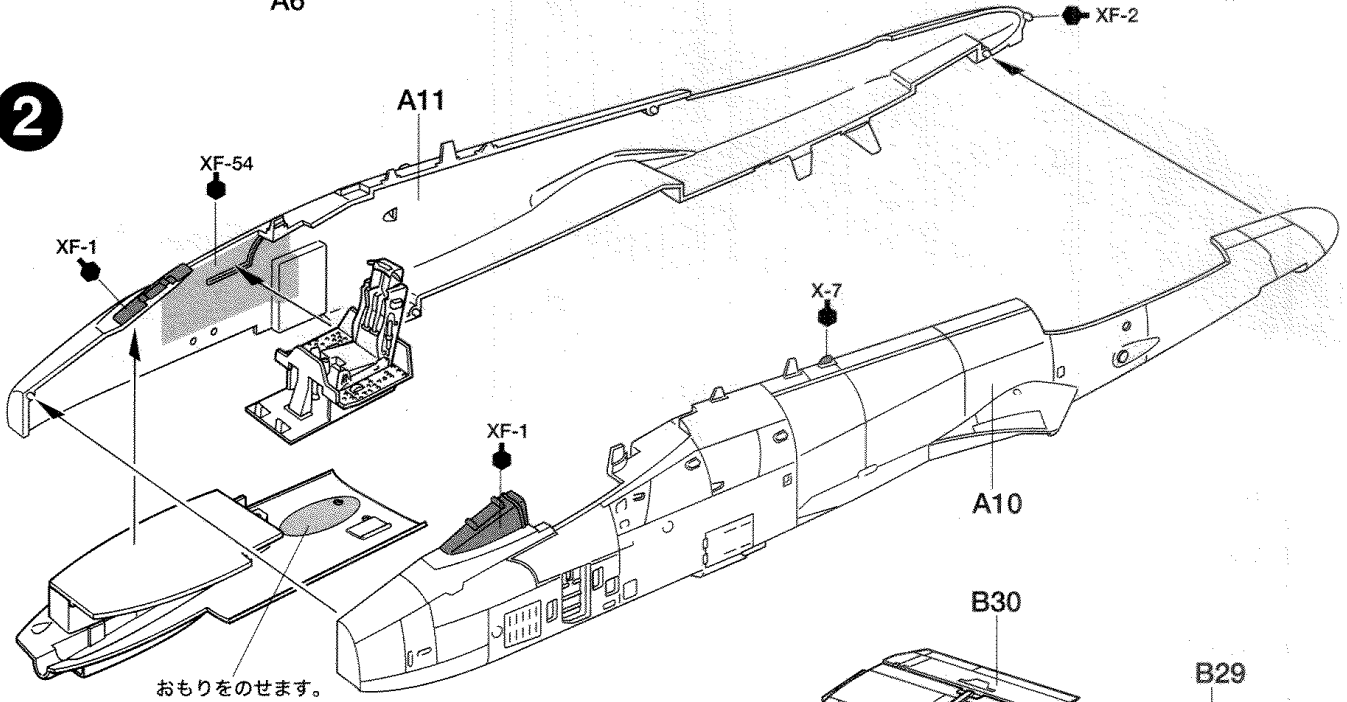
●これは塗装指示のマークです。全体の塗装はP6、7のペインティングページを参考にして下さい。各部の塗装指示はすべてタミヤカラー(エナメル塗料、アクリル塗料)の色名で指示しました。★塗料は必ずプラスチックモデル用塗料をお使い下さい。

- X-7.....レッド
- X-10.....ガンメタル
- X-11.....クロームシルバー
- X-23.....クリヤーブルー
- X-27.....クリヤーレッド
- XF-1.....フラットブラック
- XF-2.....フラットホワイト
- XF-3.....フラットイエロー
- XF-4.....イエローグリーン
- XF-26.....ティートグリーン
- XF-53.....ニュートラルグレイ
- XF-54.....ダークシークグレイ
- XF-58.....オリーブグリーン
- XF-59.....デザートイエロー
- XF-62.....オリーブドラブ

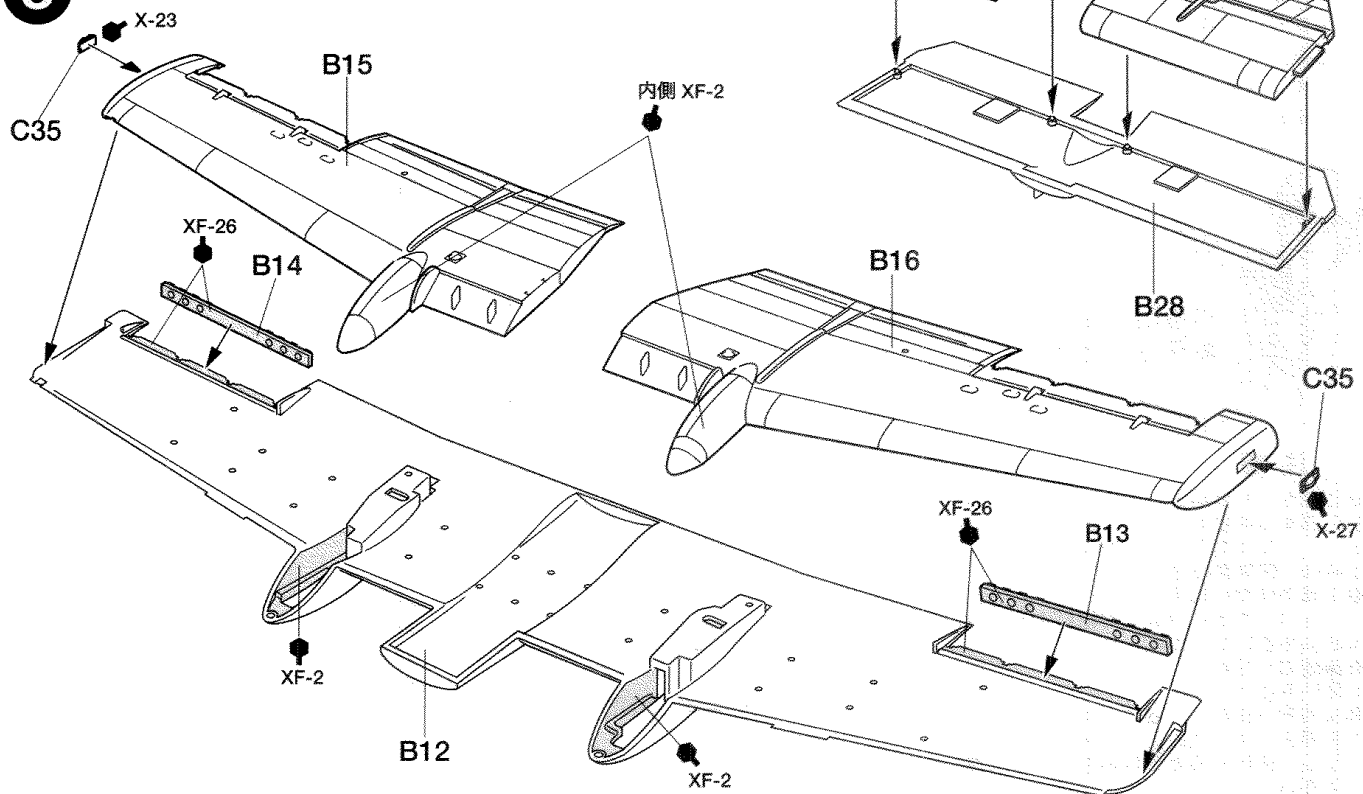
1



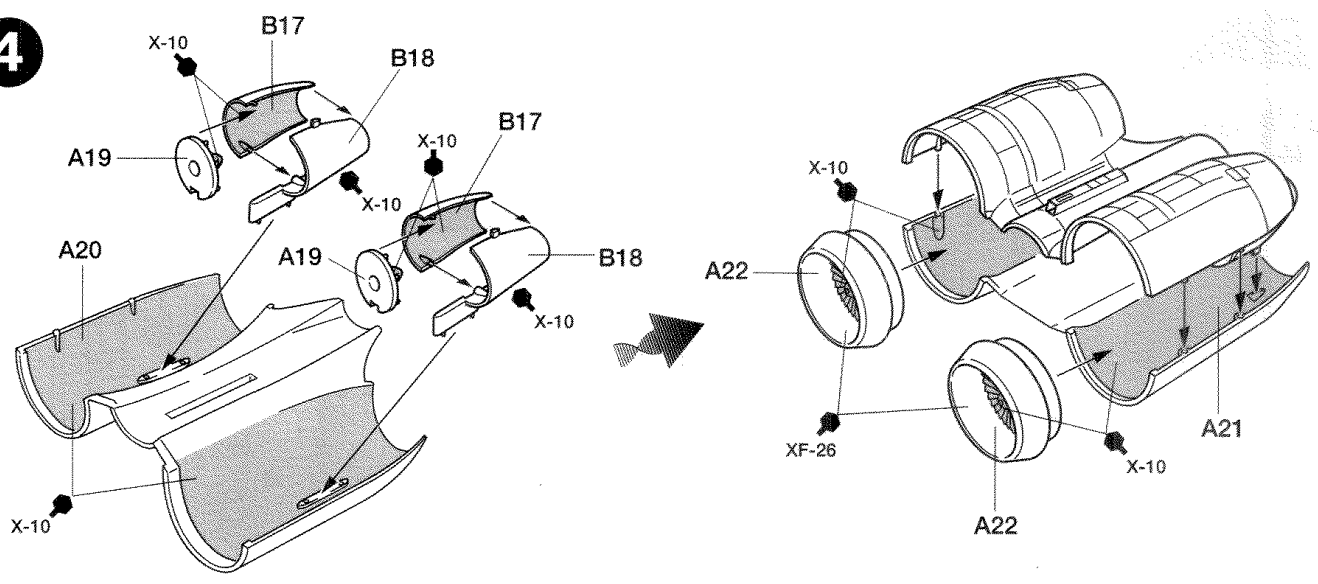
2



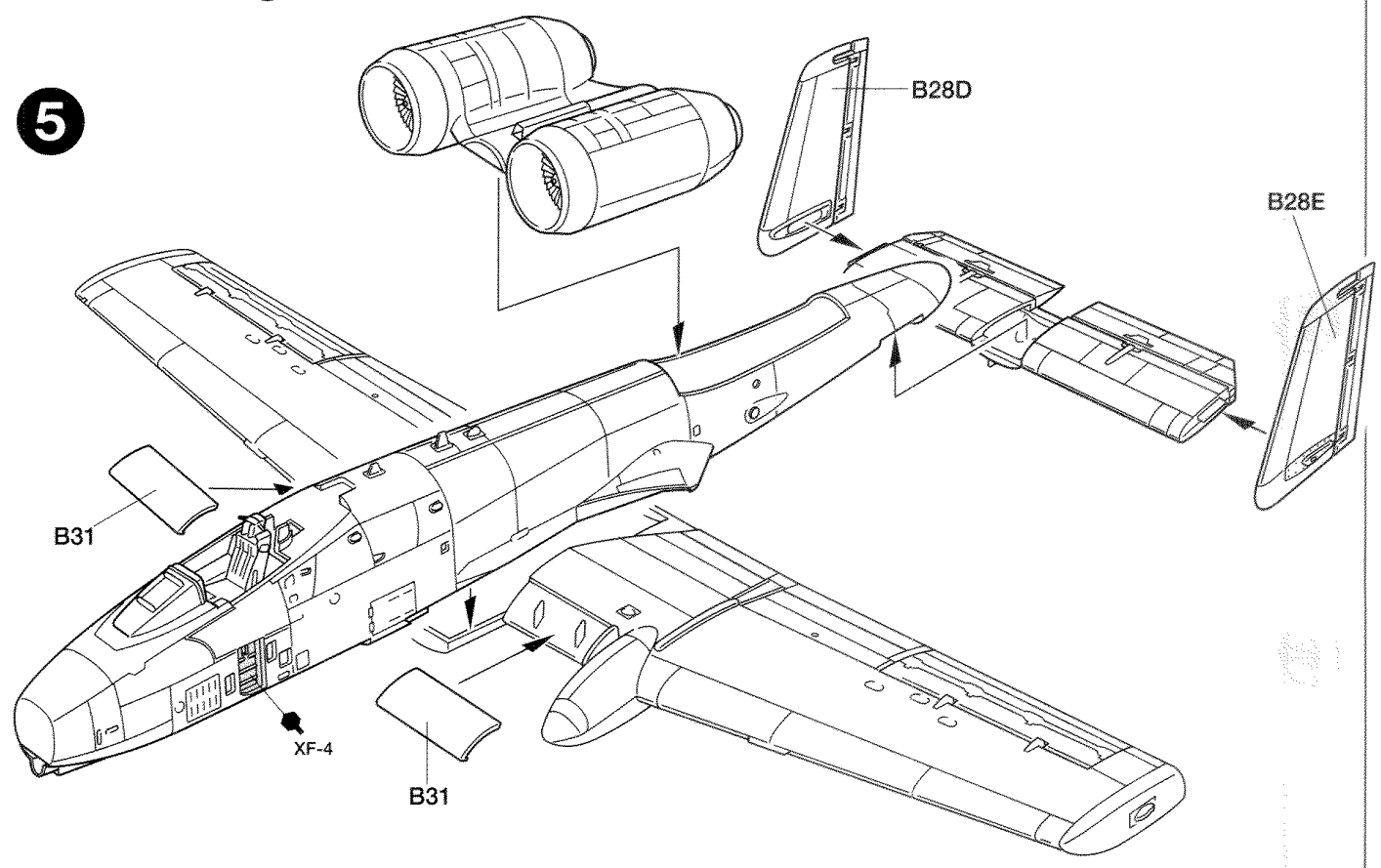
3



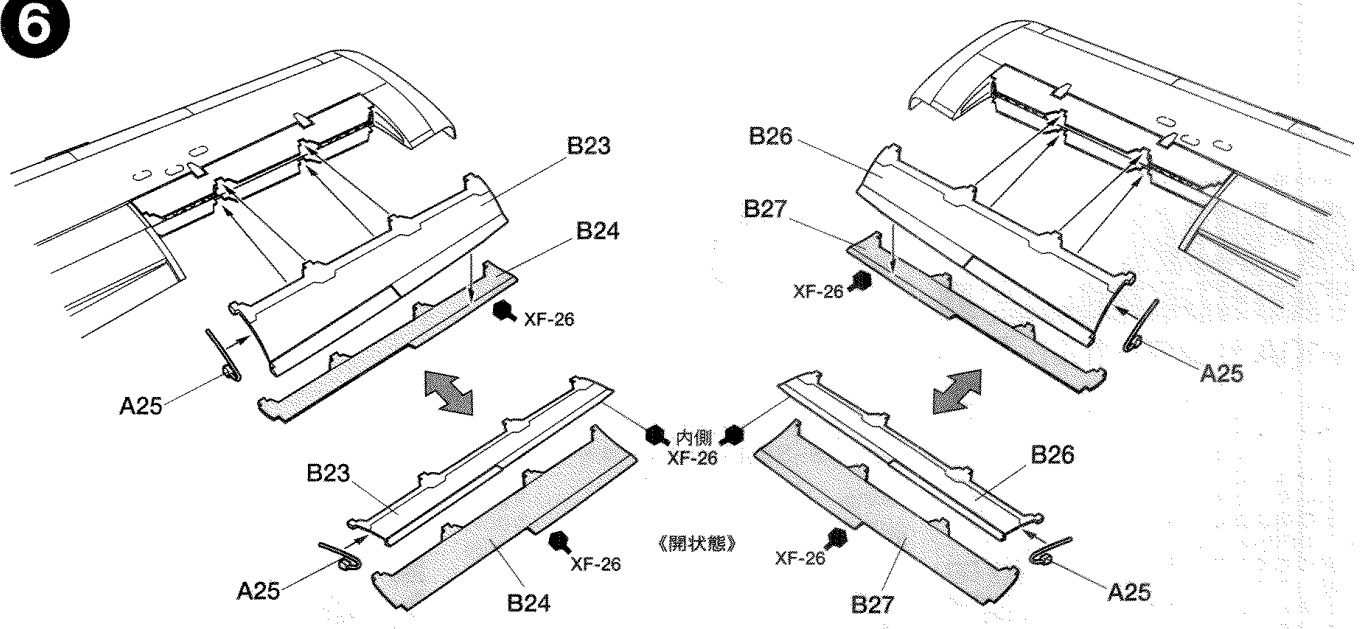
4



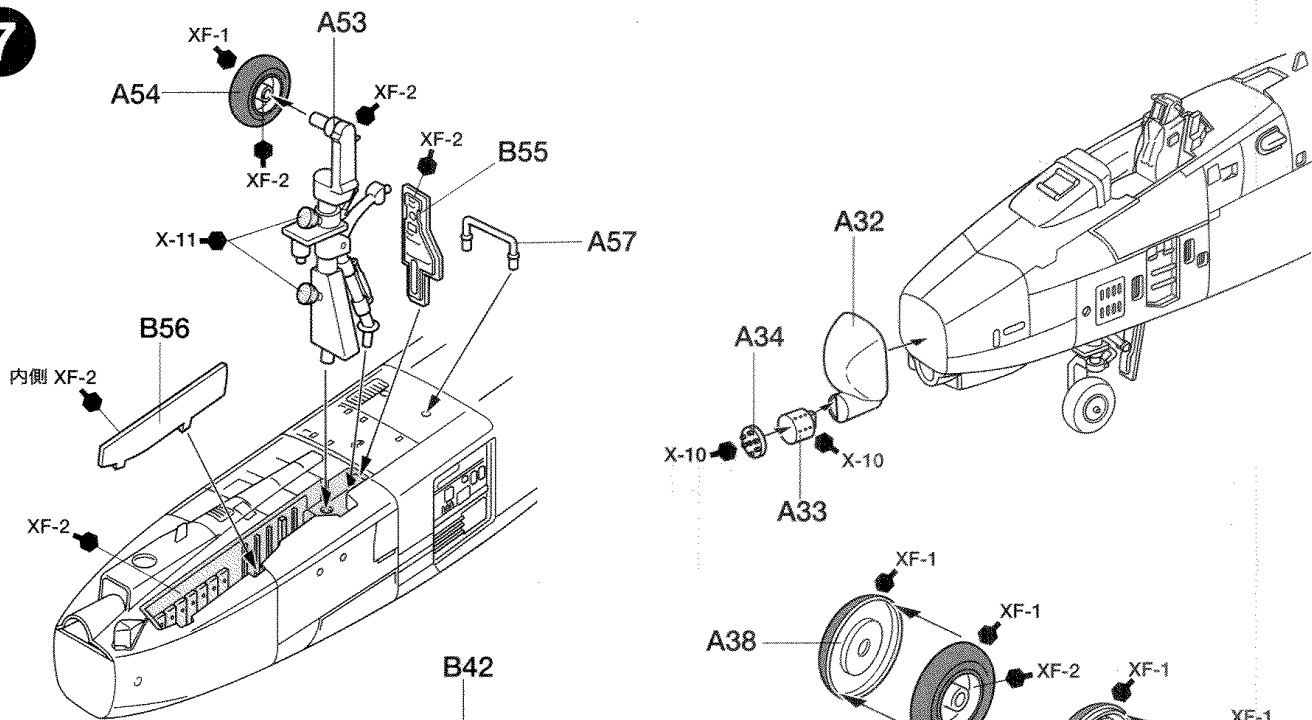
5



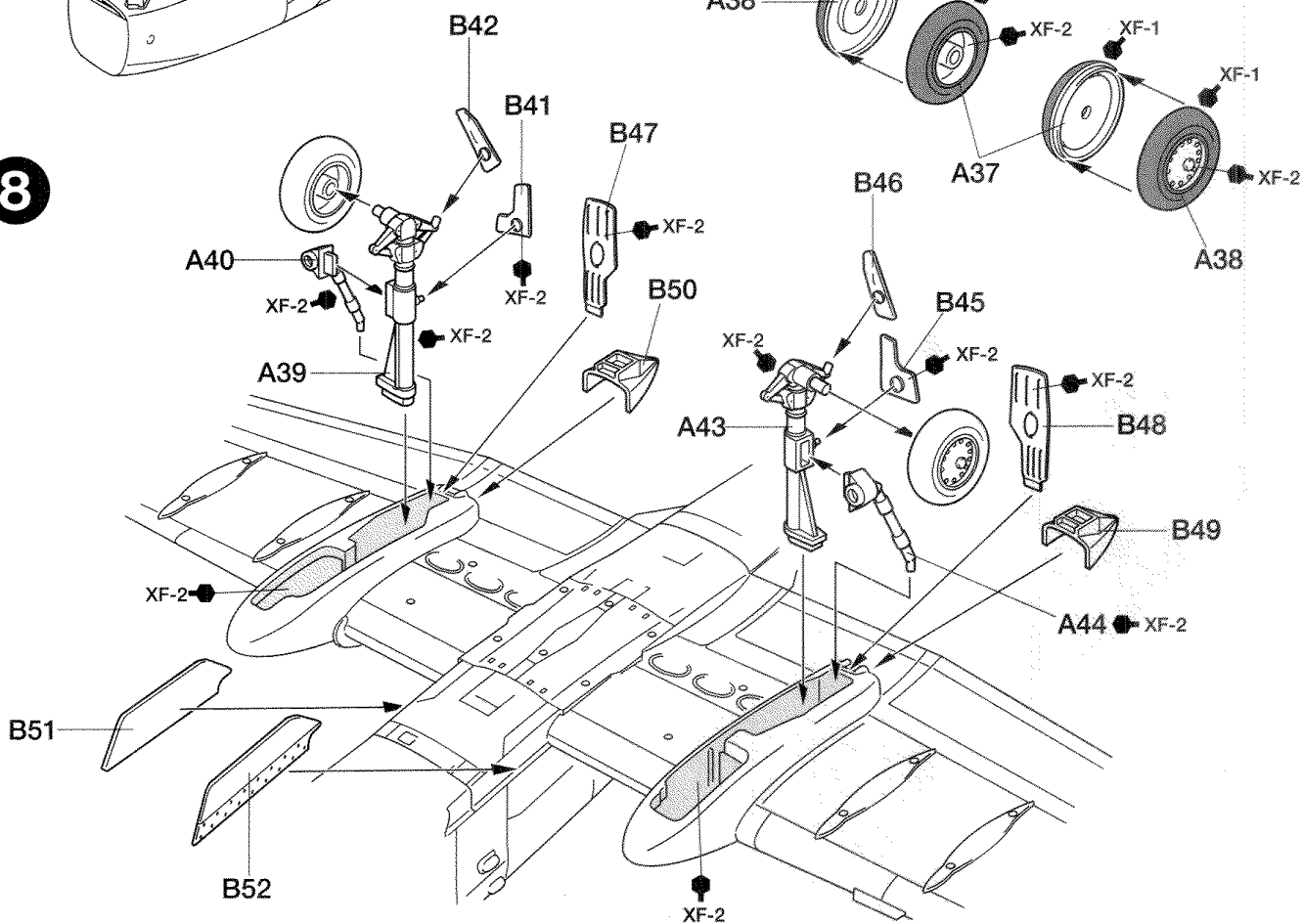
6



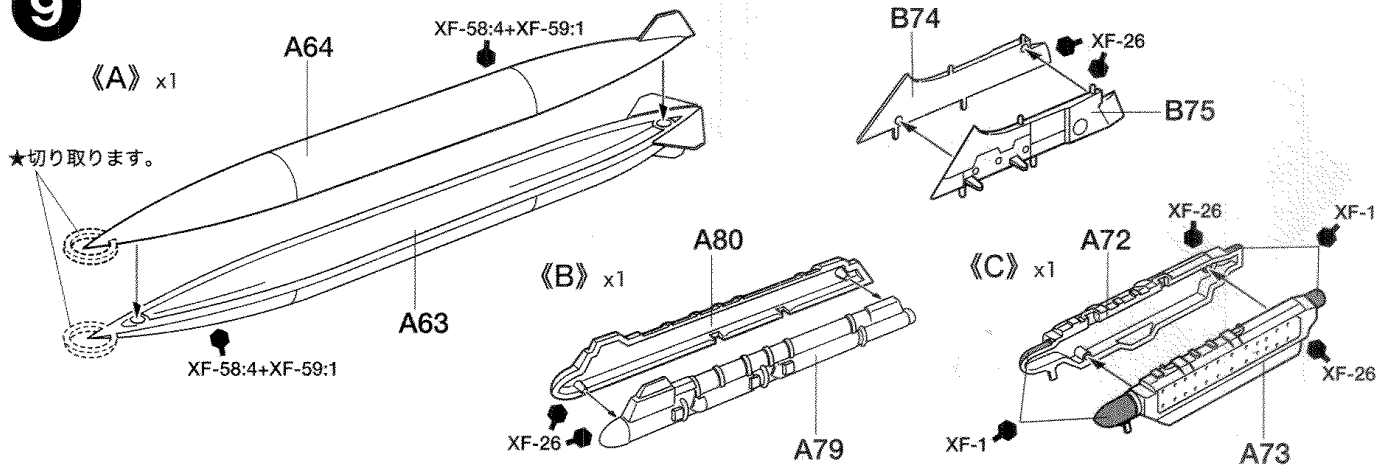
7



8



9



APPLYING DECALS

- ②マークをぬるま湯に10秒ほどひたしてからタオル等の布の上におきます。
- ③台紙のはしを手でもち、貼る所にマークをスライドさせてモデルに移して下さい。
- ④指に少し水をつけてマークをぬらしながら、

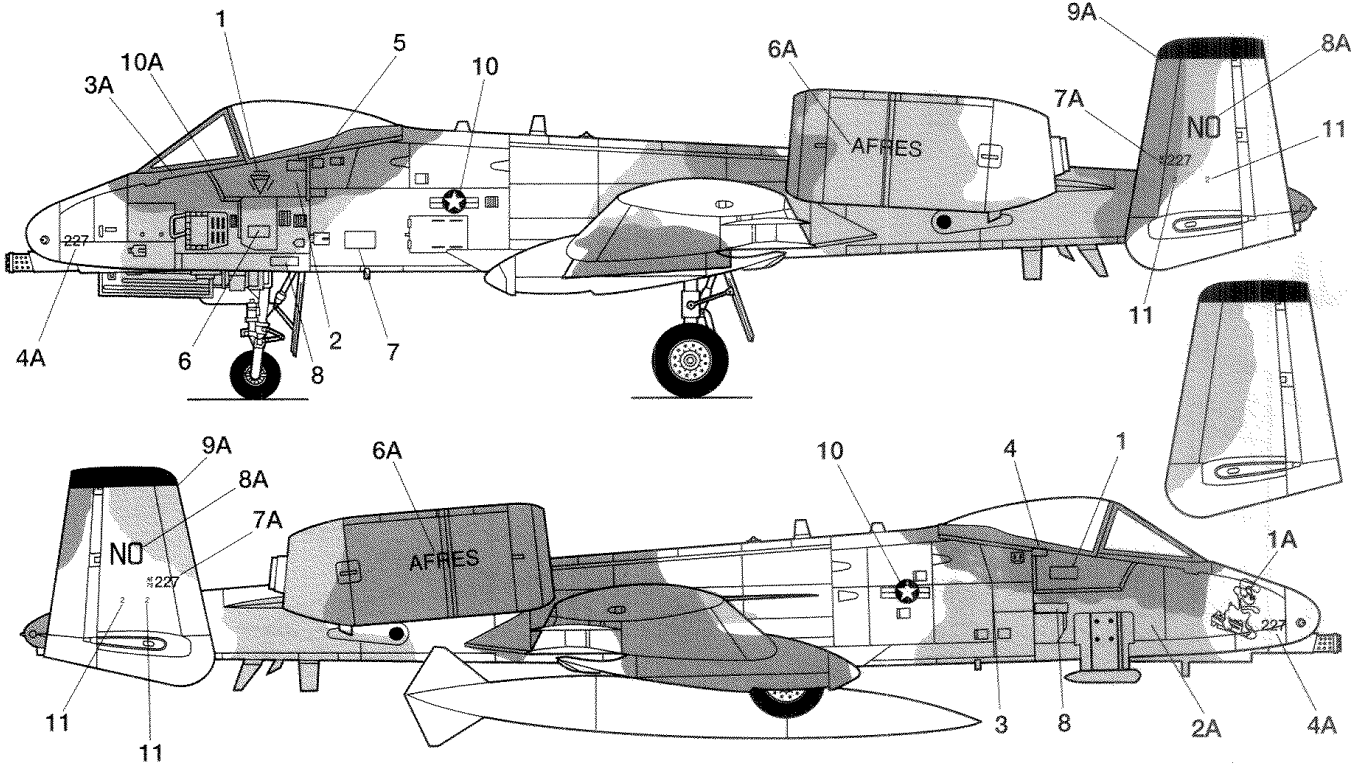
- 正しい位置にずらしします。
- ⑤柔らかい布でマークの内側の気泡をおし出しながら、おしつけるようにして水分をとりずらします。
- ⑥指に少し水をつけてマークをぬらしながら、

①はりたいマークをハサミで切り抜きます。

PAINING

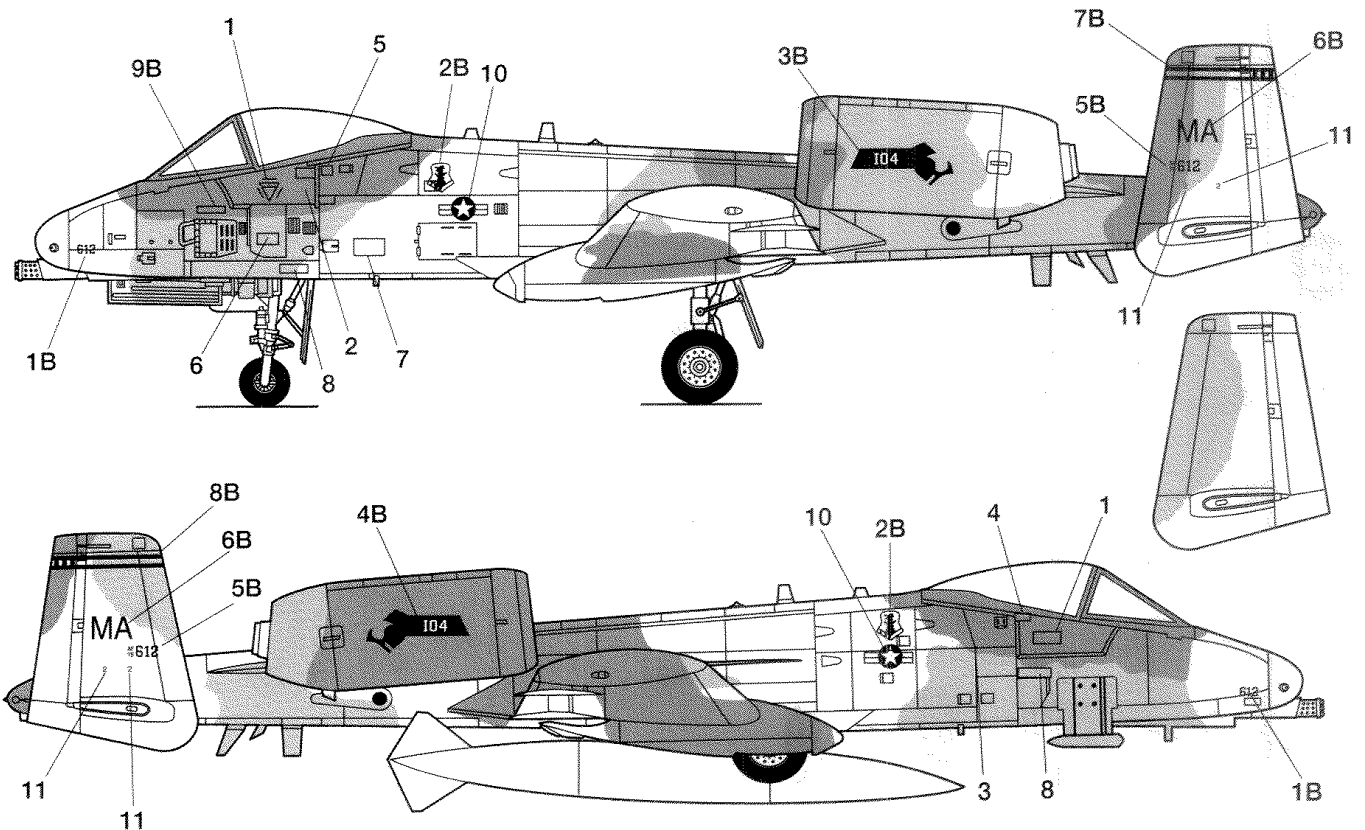
926TH TFG / 706TH TFS; U.S. AIR FORCE; NEW ORLEANS, LA. 1992

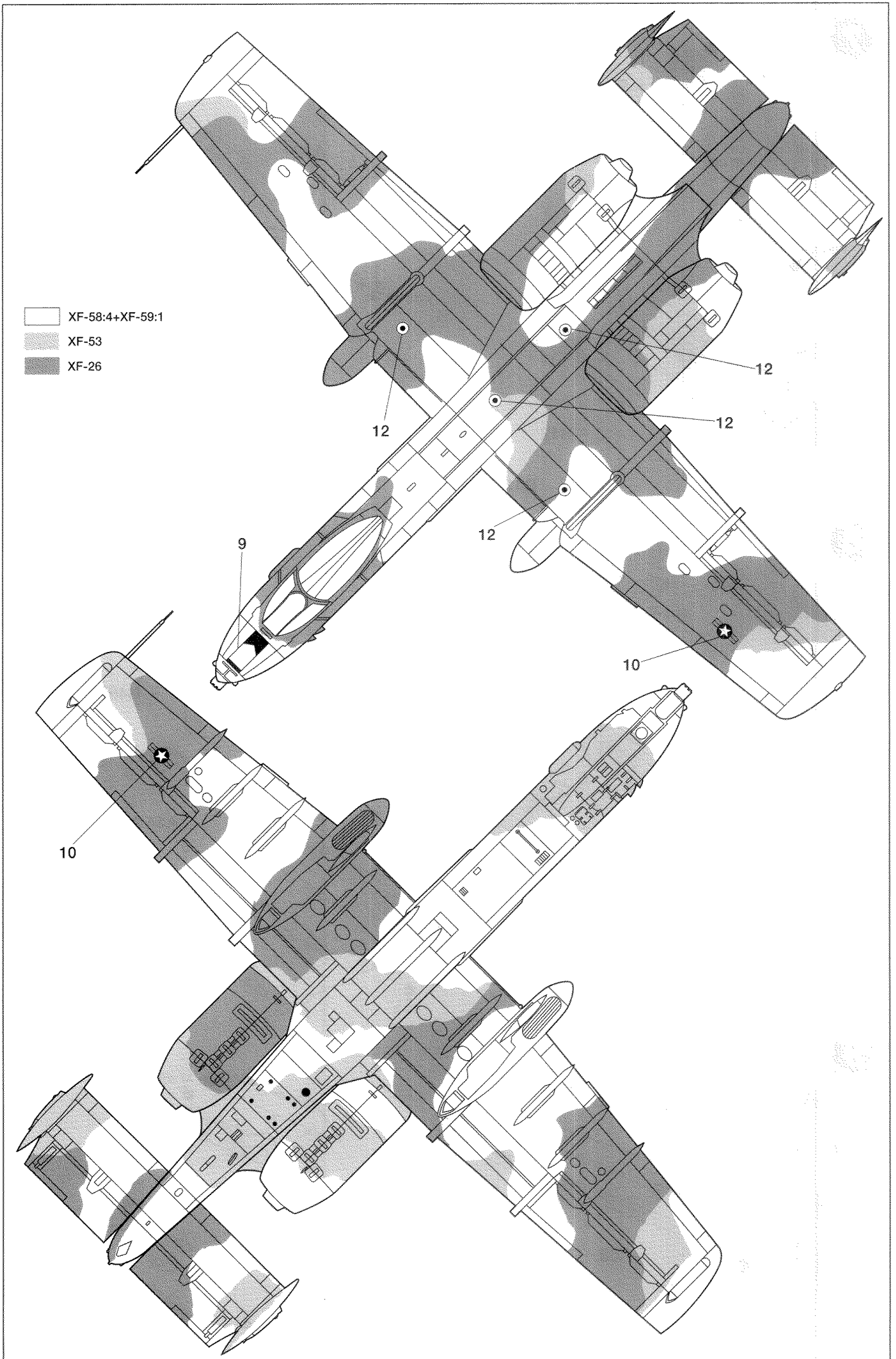
- XF-58:4+XF-59:1
- XF-53
- XF-26



- XF-58:4+XF-59:1
- XF-53
- XF-26

104TH FG / U.S. AIR NATIONAL GUARD; BARNES AIRFIELD; MA. 1992



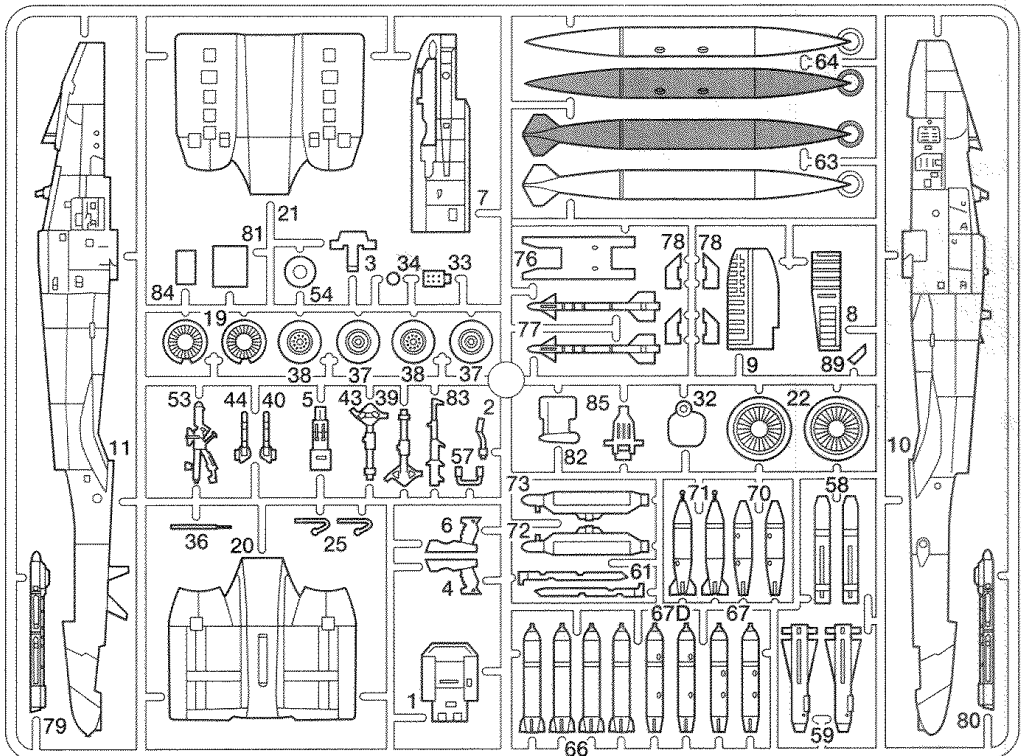


PARTS

不要部品

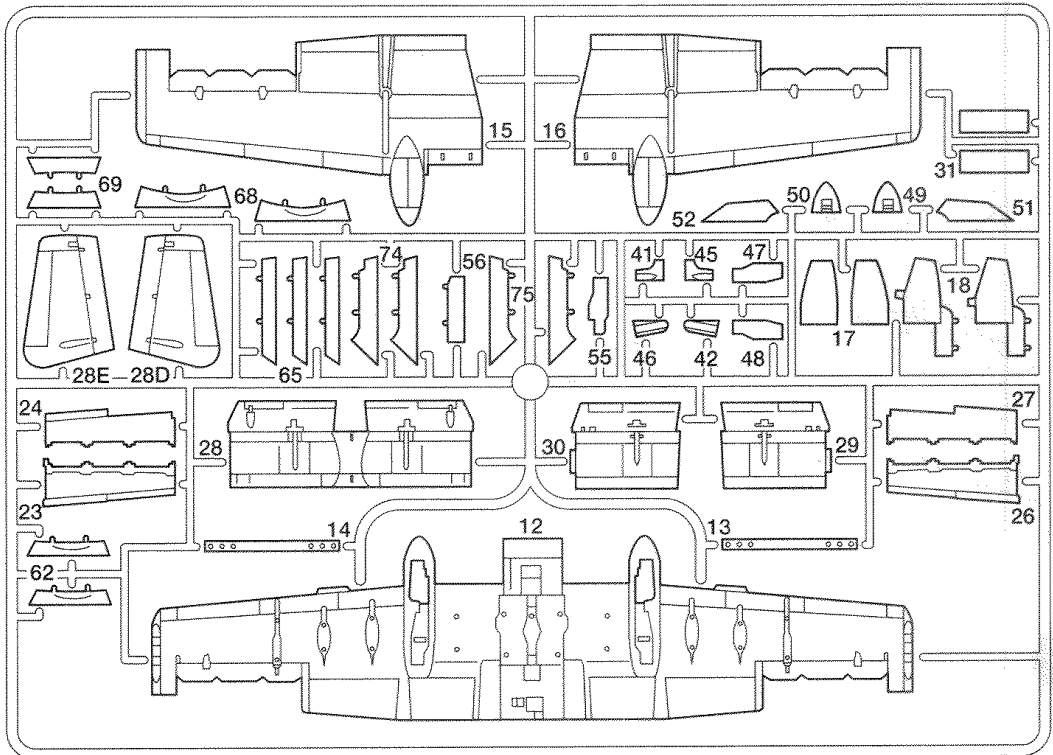
A

部品



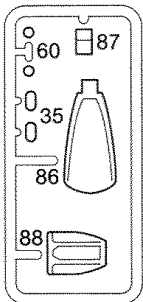
B

部品



C

部品



★部品請求にはこのカードが必要です。

A-10A THUNDERBOLT II

A-10A サンダーボルト II

部品をなくしたり、こわした方は、下のステッカーが貼られたアフターサービス取り扱い店でご注文いただけます。当社アフターサービスに直接ご注文する場合は、このカードの必要部品を○でかこみ代金を現金書留または、定額小為替(100円以下は切手可)と一緒に申し込み下さい。なお、ご送金にはタミヤカードや郵便振替もご利用いただけます。



《郵便振替のご利用法》郵便局の払込用紙の通信欄にこのカードを参考にITEM番号、スケール、製品名、部品名、数量を必ずご記入下さい。振込人住所欄には電話番号もお書きいただき、口座番号・00810-9-1118、加入者名・田宮模型でお振込下さい。

《タミヤカード》タミヤカードを利用されますと部品の入手が早く簡単です。詳しくは、アフターサービスまでお問合わせください。《お問い合わせ番号》

静岡 054-283-0003
東京 03-3899-3765 (静岡へ自動転送)

- A部品.....700円
- B部品.....700円
- C部品.....280円
- マーク.....200円
- 説明図.....220円

★価格は予告なく変更となる場合があります。

住所

電話 () -

氏名

☆ITEM 60744



静岡市恩田原3-7 下422-8610

PRINTED IN JAPAN