

DOUGLAS F4D-1 SKYRAY

1/72 SCALE WAR BIRD COLLECTION

ウォーバードコレクション NO.41
ダグラスF4D-1スカイレイ



Towards the end of World War II, many information about advanced aeronautical technology were captured in Germany by the U. S. Forces. One of them was an analysis of the studies carried out by Dr. Alexander Lippisch on delta-winged aircraft. Based upon the information, the Douglas firm developed the F4D Skyraider, the only operational interceptor with delta wings in the U. S. Navy. Starting the design in 1947, Douglas was awarded a contract for the construction and testing of two prototypes in December 1948. The first prototype took off on its maiden flight in January 1951. The second prototype flew shortly thereafter, and the airframe set two new world records, absolute speed record of 1,211km/h and 100km

Gegen Ende des Zweiten Weltkriegs wurden in Deutschland viele Unterlagen über fortschrittliche Luftfahrt-Technologie von den US-Streitkräften beschlagnahmt. Eine davon war eine Analyse über die Studien, welche Dr. Alexander Lippisch über Flugzeuge mit Delta-Tragflächen durchgeführt hatte. Ausgehend von diesen Unterlagen entwickelte die Firma Douglas die F4D Skyraider, der zum Einsatz kam. Nachdem man mit den Entwürfen 1947 begonnen hatte, erhielt Douglas im Dezember 1948 den Auftrag für die Entwicklung und den Bau von zwei Prototypen. Der erste Prototyp startete im Januar 1951 zu seinem Jungfernflug. Der zweite Prototyp flog kurz Zeit später, und mit dieser Flugzeugzelle wurden im Oktober 1953 zwei neue Weltrekorde aufgestellt, der absolute Geschwindigkeitsrekord mit 1.211km/h, und einer für den geschlossenen Rundkurs von

A la fin de la 2^{ème} Guerre Mondiale, les forces américaines mirent la main sur de nombreux documents relatifs à la technologie aéronautique d'avant garde allemande. L'un d'entre eux était une analyse des études menées par le Dr Alexander Lippisch sur les avions à aile delta. Sur la base de ces données, la firme américaine Douglas développa le F4D Skyraider, le seul intercepteur à aile delta de l'U. S. Navy. La conception débuta en 1947, Douglas recevant un contrat pour la construction et les essais de deux prototypes en décembre 1948. Le premier d'entre eux effectua son premier vol en janvier 1951. Le second prit l'air peu de temps après et l'appareil établit deux nouveaux records mondiaux de vitesse absolue avec 1.211km/h et de vitesse sur circuit fermé de 100km avec

第二次大戦が終結する際、アメリカはドイツから数多くの優れた航空技術に関するデータを手に入れました。ロケット戦闘機メッサーシュミット Me 163 を開発したりビッシュ博士によるデルタ無尾翼機の研究資料もその一つでした。この資料を基にダグラス社が1940年代末から50年代にかけて開発した、アメリカ海軍唯一の実用デルタ翼艦上迎撃機がスカイレイです。1947年に設計が開始され、1949年12月には海軍航空局によりXF4D-1の呼称で試作機2機の発注が行われました。試作1号機は1951年1月に初飛行、さらに2号機は1953年10月、3km直線コースで1,211km/h、そして100kmコースで1,171km/hという世界速度記録を樹立し、優れた基本性能を証明したのです。機体各部の改修後、1954年6月には量産型のF4D-1が初飛行、1956年4月に部隊配備が始められました。F4D-1は1958年までに419機が生産され、1964年に第一線を退くまでに海軍と海兵隊の20以上の飛行部隊によって使用さ

closed course record of 1,171km/h, in October 1953. Having numerous improvements and refinements, the first production F4D-1 made its maiden flight in June 1954 and entered squadron service in April 1956. The distinctive 50 degree sweptback wings with round tips were equipped with leading edge slats and trailing edge elevons. A set of trimmers were installed on the inboard trailing edges of the wings. The outer portions of the wings could be folded upwards by oil pressure for carrier stowage. Although the Skyraider never saw any combat, it proved its high capability as an interceptor with numerous world records and scramble actions in Taiwan in response to crises in late 1950's.

100km mit 1.171km/h. Nachdem sie zahllosen Verbesserungen und Verfeinerungen unterzogen worden war, startete die erste Serien-F4D-1 im Juni 1954 zum Jungfernflug und wurde im April 1956 bei der Staffel in Dienst gestellt. Die markanten, mit 50 Grad nach hinten gefeilteten Tragflächen mit den abgerundeten Spitzen waren an der Vorderkante mit Vorflügeln, an der Hinterkante mit kombinierten Ruder-Klappen ausgerüstet. Ein Satz Trimmklappen war innen an der Hinterseite der Tragfläche angeordnet. Neben der Grundbewaffnung mit vier 20mm Maschinen-Kanonen konnte die Außenlast aus Raketen-Abschüttopfen, Bomben oder Sidewinder-Lenkwanen bestehen. Obwohl die Skyraider niemals in einen Luftkampf kam, bewies sie als Abfangjäger hohe Qualitäten mit zahlreichen Weltrekorden und Einsätzen in Taiwan, anlässlich der Krise in den späten 50er Jahren.

1.171km/h en octobre 1953. Après de nombreuses améliorations et révisions, le premier F4D-1 de série fit son premier vol en juin 1954 et entra en service en avril 1956. L'aile en flèche de 50 degrés caractéristique à extrémités arrondies était dotée de bords de bord d'attaque et d'élevons sur les bords de fuite. Des correcteurs d'assiette de vol étaient installés à l'intérieur des bords de fuite. Les parties externes de la voilure pouvaient se replier hydrauliquement afin de limiter l'encombrement sur les porte-avions. Bien que le Skyraider ne participe à aucun conflit, il fit la preuve de ses capacités d'intercepteur en établissant de nombreux records mondiaux et en effectuant des missions d'alerte à Taiwan lors des crises de la fin des années 50.

れました。その特徴的な後退角50度の翼端が丸い変形デルタ翼は、外翼部分を油圧により折りたたみ、後縁にはエルロンとエレベーターを兼用するエレボンを、さらに両翼後部内側には、縦方向の安定性を補うためのピッチトリマーが装備されました。基本武装として両翼に2門ずつの20mm機関砲、そしてサイドワインダーやロケット弾ポッド、NAVPACと呼ばれる航法パッケージなどを装着できました。部隊配備中、実戦に参加する機会はありませんでしたが、1959年に台湾をめぐるアメリカと中国の緊張が高まった際には、第314海兵隊飛行隊のF4D-1が中国空軍のミグ戦闘機に対して150回以上のスクランブル発進を行いました。なお、1958年には高度15,000mまで2分36秒という上昇時間の世界記録を樹立し、その優れた飛行性能を再び世界に示したのです。

■実機データ：全幅10.21m 全長13.79m エンジンP & W社製 J57-P-8 最大速度1,160km/h(海面上) 上昇能力5,580m/分

1/72 ダグラス F4D-1 スカイレイ (和英独仏)



- このキットは組み立てモデルです。作る前に必ず説明書を最後までお読み下さい。また小学生などの低年齢の方が組み立てる時は、保護者の方もお読み下さい。
- 接着剤や塗料は、必ずプラスチックモデル用をお使い下さい。(別売)
- Read carefully and fully understand the instructions before commencing assembly. A supervising adult should also read the instructions if a child assembles the model.
- Remove plating from areas to be cemented.
- Bevor Sie mit dem Zusammenbau beginnen, sollten Sie alle Anweisungen gelesen und verstanden haben. Falls ein Kind das Modell zusammenbaut, sollte ein beaufsichtigender Erwachsener die Bauanleitung ebenfalls gelesen haben.

●An den Klebestellen muß die Chromschicht abgeschabt werden.

●Bien lire et assimiler les instructions avant de commencer l'assemblage. La construction du modèle par un enfant doit s'effectuer sous la surveillance d'un adulte.

●Enlever le revêtement chromé des parties à encoller.

●用意する工具 / Tools recommended
Benötigtes Werkzeug / Outillage nécessaire

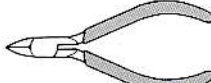
接着剤 (プラスチック用)

Cement
Kleber
Colle



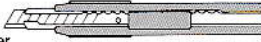
ニッパー

Side cutter
Zwickzange
Pince coupante



ナイフ

Modelling knife
Modellermesser
Couteau de modéliste



ピンセット

Tweezers
Pinzette
Précèles



●塗装指示のマークです。タミヤカラーのカラーナンバーで指示しました。

This mark denotes numbers for Tamiya Paint colors.

- AS-16 ●ライトグレイ (USAF) / Light Gray (USAF) / Hellgrau (USAF) / Gris Clair (USAF)
- AS-20 ●インシグニアホワイト (US NAVY) / Insignia white / Insignienweiß / Bleu Insignia
- X-1 ●ブラック / Black / Schwarz / Noir
- X-4 ●ブルー / Blue / Blau / Bleu
- X-7 ●レッド / Red / Rot / Rouge
- X-10 ●ガンメタル / Gun metal / Metall-Grau / Gris acier
- X-11 ●クロームシルバー / Chrome silver / Chrom-Silber / Aluminium chromé
- X-18 ●セミグロスブラック / Semi gloss black / Seidenglanz Schwarz / Noir satiné
- XF-1 ●フラットブラック / Flat black / Matt Schwarz / Noir mat
- XF-2 ●フラットホワイト / Flat white / Matt Weiß / Blanc mat
- XF-16 ●フラットアルミ / Flat aluminum / Matt Aluminium / Aluminium mat
- XF-56 ●メタリックグレイ / Metallic grey / Grau-Metallic / Gris métallisé
- XF-61 ●ダークグリーン / Dark green / Dunkelgrün / Vert foncé
- XF-63 ●ジャーマングレイ / German gray / Deutsches Grau / Gris Panzer

⚠ 注意

- 工具の使用には十分注意して下さい。特にナイフ、ニッパーなどの刃物によるケガや事故に注意して下さい。
- 接着剤や塗料は使用する前にそれぞれの注意書きをよく読み、指示に従って正しく使用し、使用する時は換気に十分注意して下さい。
- 小さなお子様のいる所での作業はやめて下さい。小さな部品の飲み込みや、ビニール袋をかぶっての窒息などの危険な状況が考えられます。

⚠ CAUTION

- When assembling this kit, tools including knives are

used. Extra care should be taken to avoid personal injury.

●Read and follow the instructions supplied with paints and/or cement, if used (not included in kit). Use plastic cement and paints only.

●Keep out of reach of small children. Children must not be allowed to suck any part, or pull vinyl bag over the head.

⚠ VORSICHT!

●Beim Zusammenbau dieses Bausatzes werden Werkzeuge einschließlich Messer verwendet. Zur Vermeidung von Verletzungen ist besondere Vorsicht angebracht.

●Wenn Sie Farben und/oder Kleber verwenden (nicht im Bausatz enthalten), beachten und befolgen Sie die dort beiliegenden Anweisungen. Nur Klebstoff

und Farben für Plastik verwenden.

●Bausatz von kleinen Kindern fernhalten. Verhüten Sie, daß Kinder irgendwelche Bauteile in den Mund nehmen oder Plastiktüten über den Kopf ziehen.

⚠ PRECAUTION

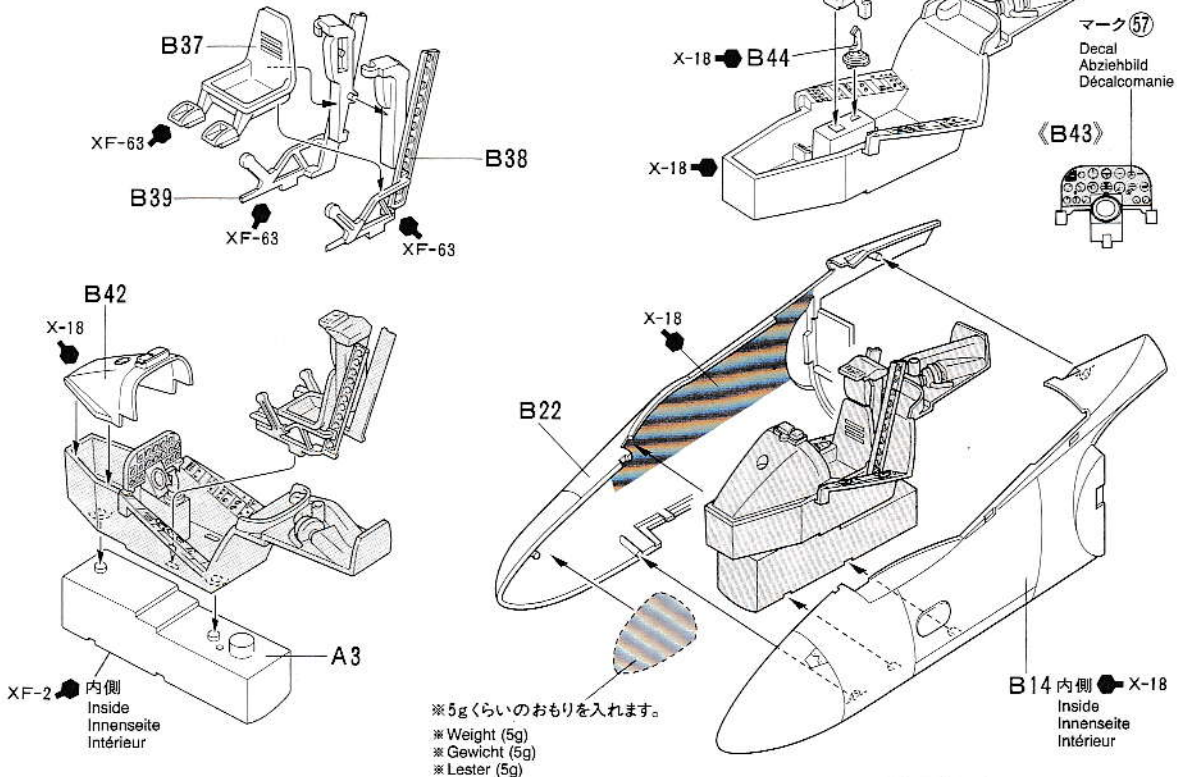
●L'assemblage de ce kit requiert de l'outillage, en particulier des couteaux de modélisme. Manier les outils avec précaution pour éviter toute blessure.

●Lire et suivre les instructions d'utilisation des peintures et ou de la colle, si utilisés (non inclus dans le kit). Utiliser uniquement une colle et des peintures spéciales pour le polystyrène.

●Garder hors de portée des enfants en bas âge. Ne pas laisser les enfants mettre en bouche ou sucer les pièces, ou passer un sachet vinyl sur la tête.

1 コックピットの組み立て
Cockpit assembly
Cockpit-Zusammenbau
Assemblage du cockpit

- ★機体色は裏面を参照して下さい。
- ★Refer to page 6,7 and 8 for painting fuselage.
- ★Für Bemalung des Rumpfs siehe S.6, 7 und 8.
- ★Se référer à la page 6, 7 et 8 pour décoration de la fuselage.



2

機体内部の組み立て

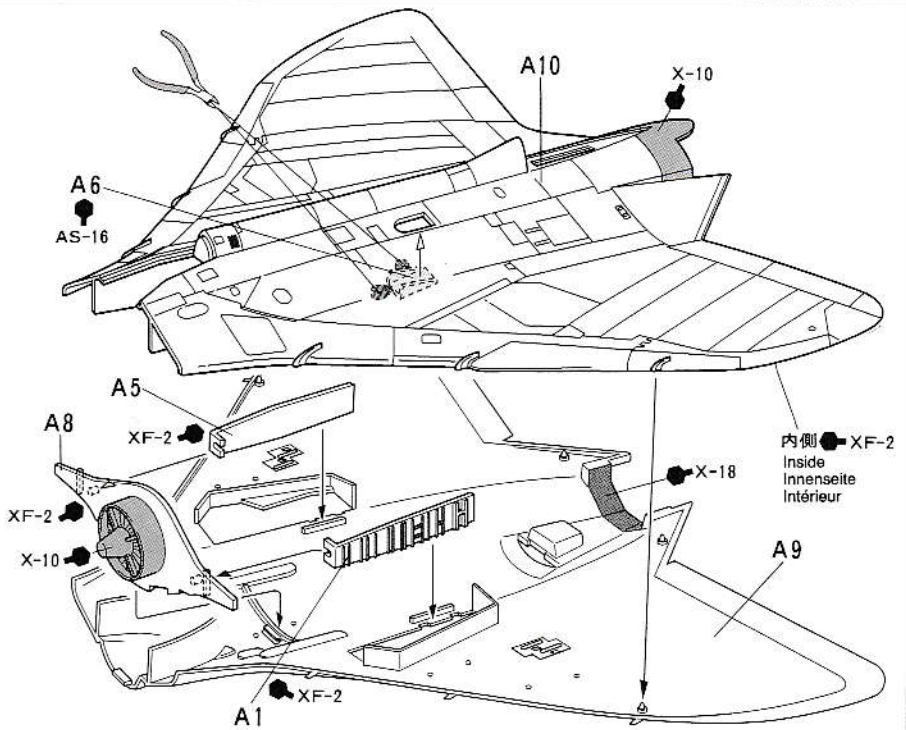
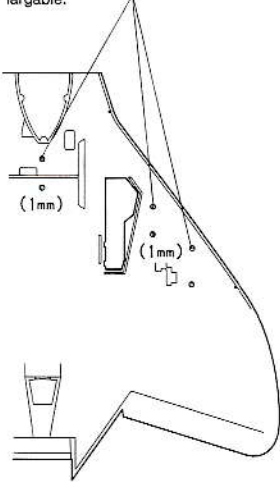
Fuselage inside
Rumpf-Innenteile
Intérieur du fuselage

★A9の裏側から、装備取り付け用の穴を開けます。(10ヶ所)

★Open holes for drop tank.

★Für Abwurf-Tank Löcher bohren.

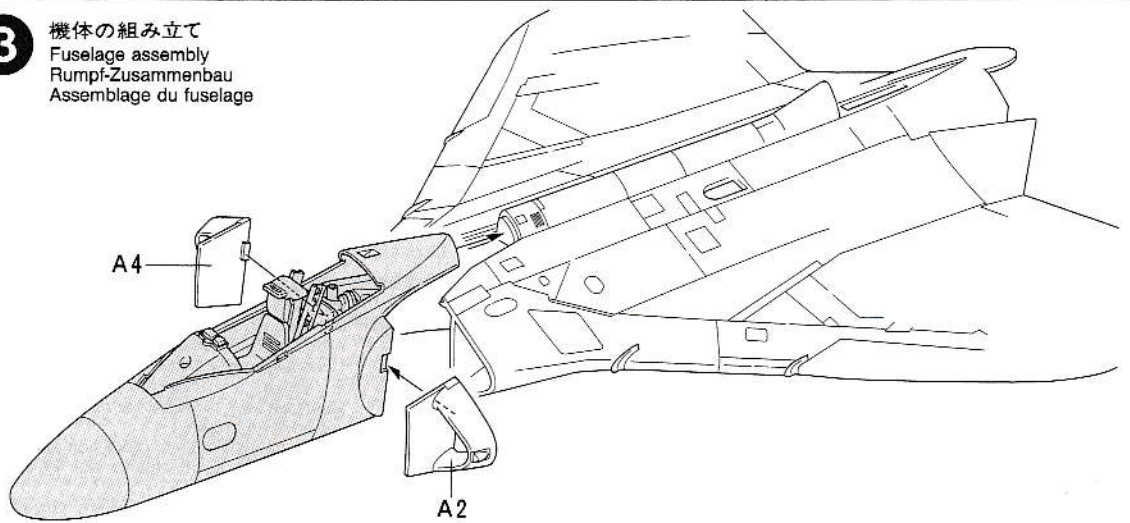
★Perçer les trous pour le réservoir largable.



3

機体の組み立て

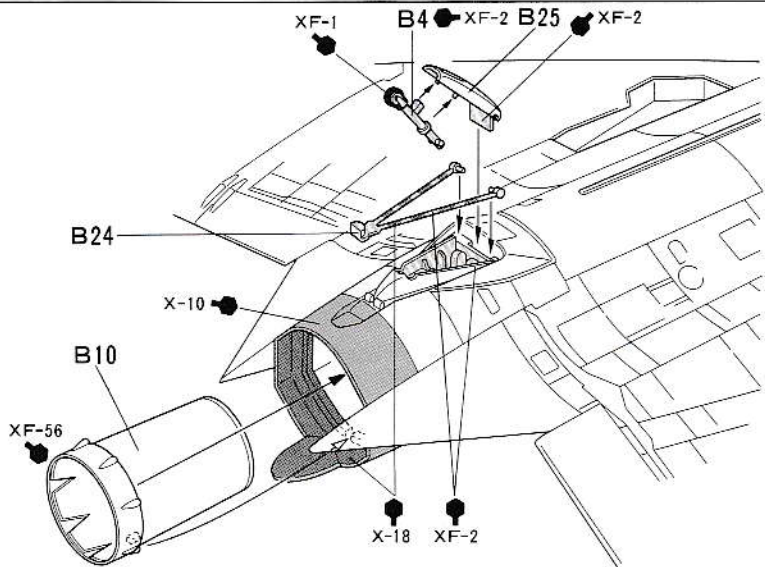
Fuselage assembly
Rumpf-Zusammenbau
Assemblage du fuselage



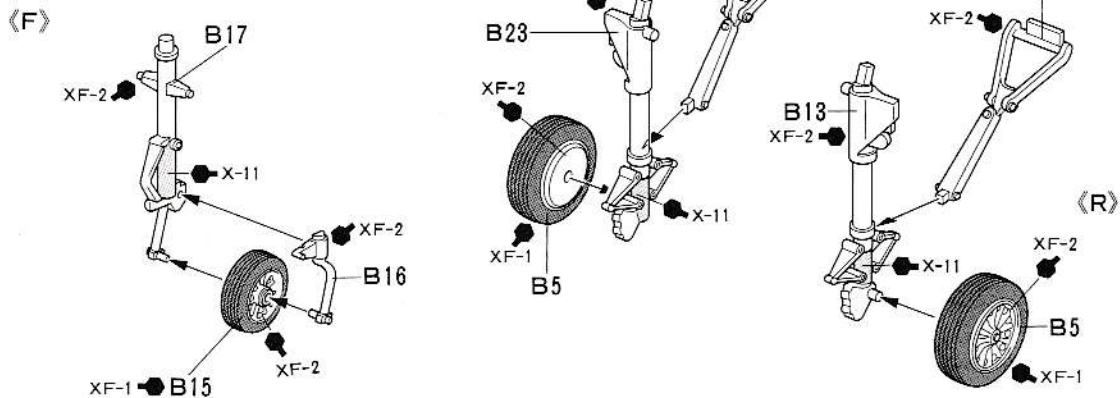
4

ノズルの取り付け

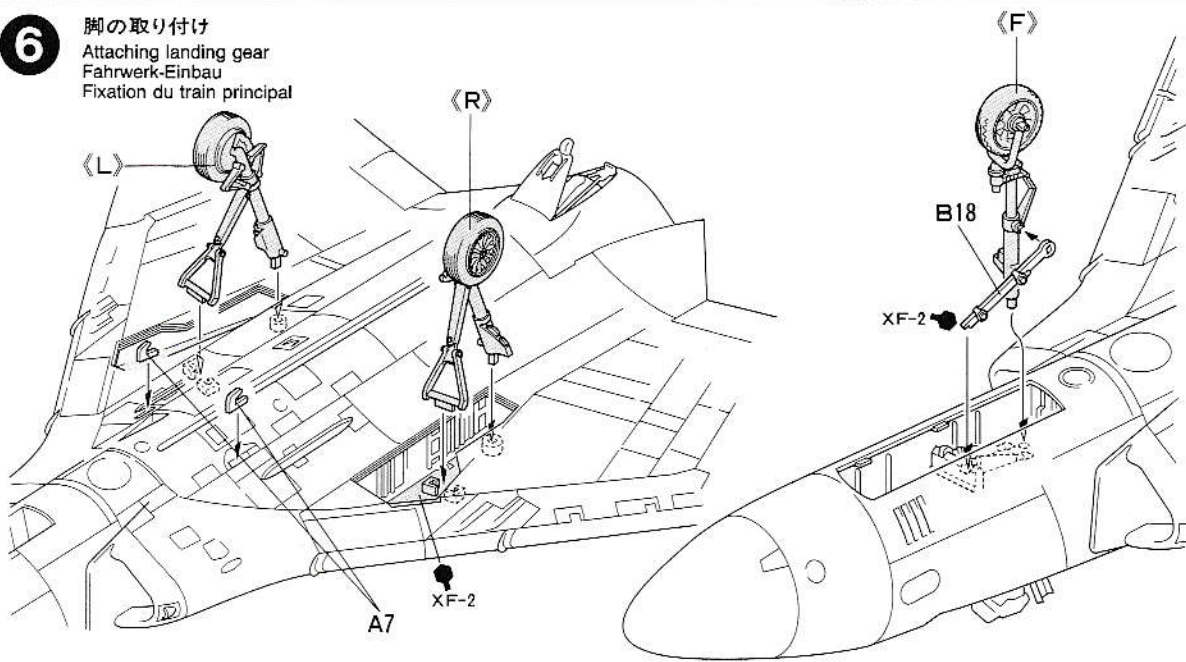
Exhaust nozzle
Ausströmdüse
Tuyères



5 脚の組み立て
Landing gear
Fahrwerk
Train principal

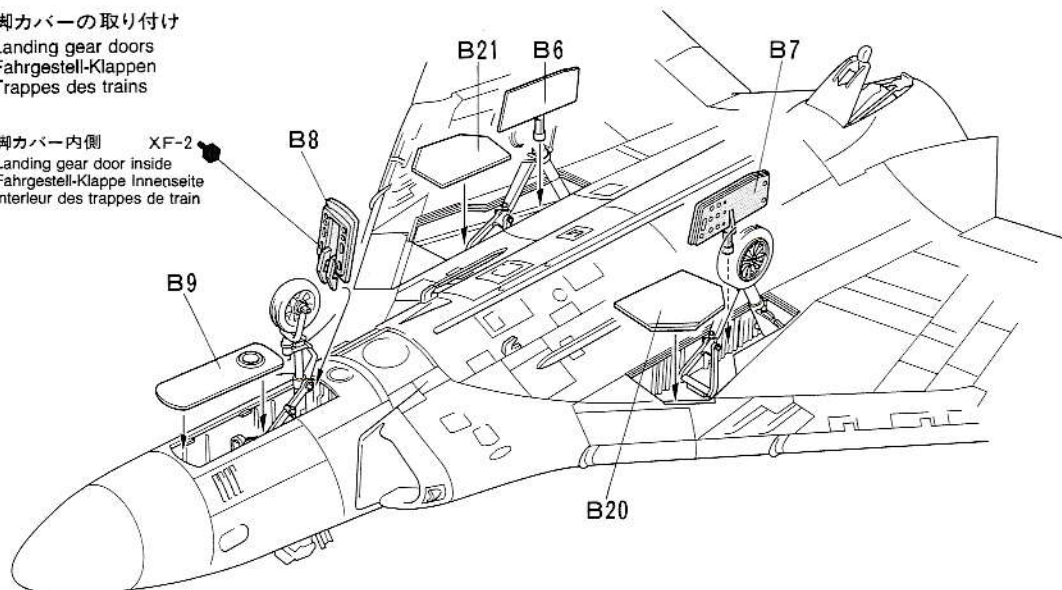


6 脚の取り付け
Attaching landing gear
Fahrwerk-Einbau
Fixation du train principal



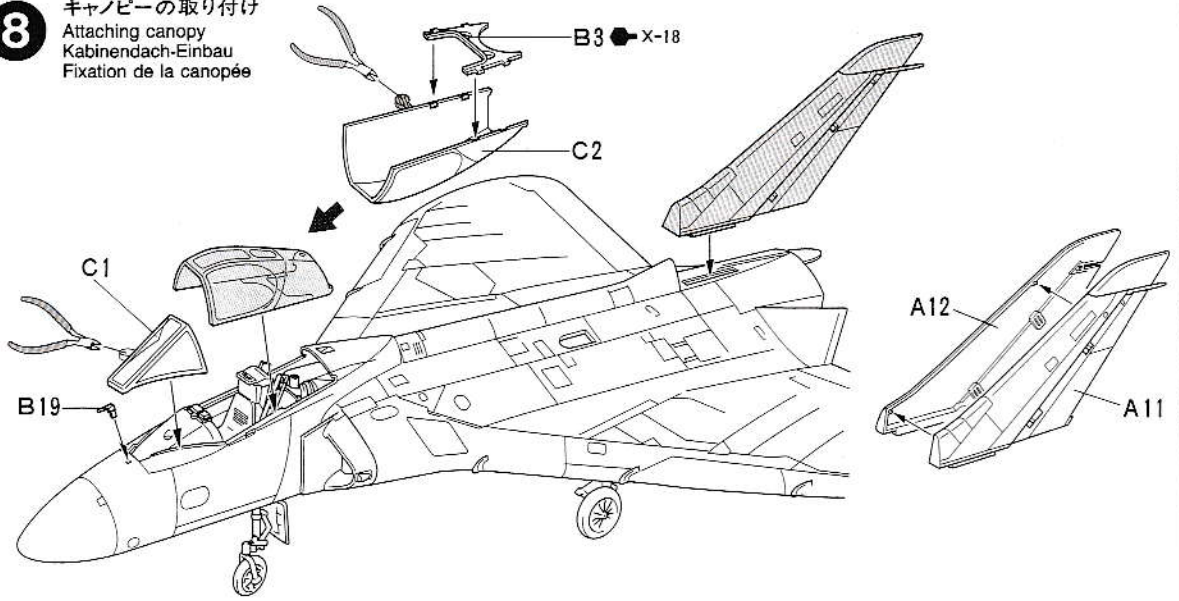
7 脚カバーの取り付け
Landing gear doors
Fahrgestell-Klappen
Trappes des trains

脚カバー内側
Landing gear door inside
Fahrgestell-Klappe Innenseite
Interieur des trappes de train



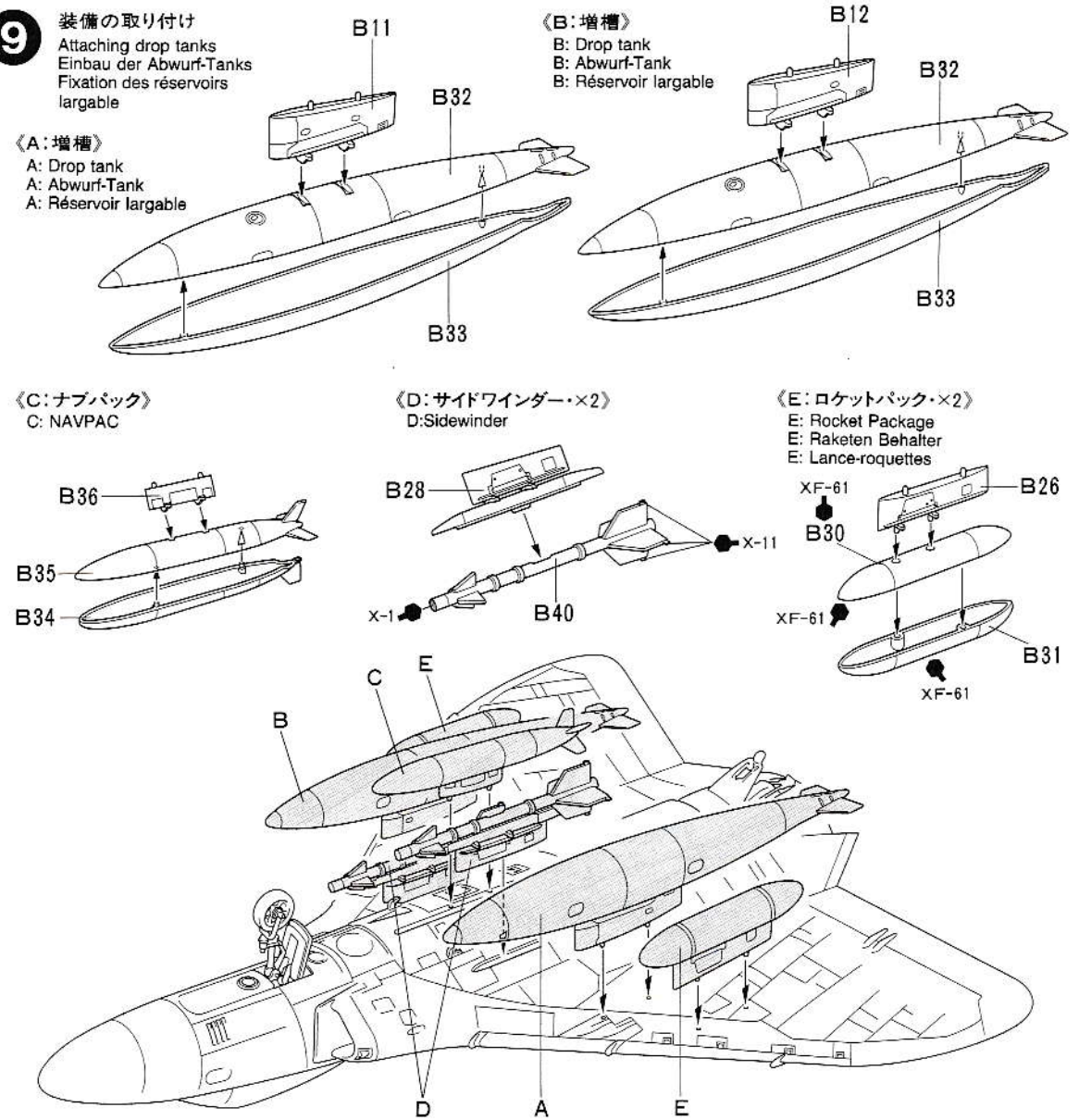
8

キャノピーの取り付け
Attaching canopy
Kabinendach-Einbau
Fixation de la canopée



9

装備の取り付け
Attaching drop tanks
Einbau der Abwurf-Tanks
Fixation des réservoirs largable



PAINTING

〈F4D-1スカイレイの塗装〉

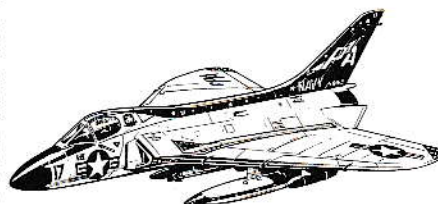
1955年2月、アメリカ海軍機の標準塗装はそれまでのシー・ブルーを基本とした塗装に代わって、上面が明るいグレー、下面がホワイトと規定されました。これは高々度飛行中の迷彩効果を狙ったものとも言われます。1956年4月に部隊配備が開始されたスカイレイにも同様の基本塗装が施されていましたが、各部隊で垂直尾翼や主翼、機体各部をカラフルに塗装して個性をアピールした機体も多く見られました。また、機首上面は反射防止のために黒く塗られることもあったようです。機体内部をはじめ、各部の塗装は組立図中に●マークとタミヤカラー・エナメル塗料、アクリル塗料の色番号で指示してあります。また、パッケージのイラストや塗装図も参考に仕上げてください。

PAINTING THE DOUGLAS F4D-1 SKYRAY
Beginning from February 1955, aircraft of the U. S. Navy were painted light gull gray on the upper surfaces and gloss white on the under surfaces. This color scheme was adapted on the Skyray basically, but many airframes had "personalized" color variation in each unit. Refer to the diagrams and box art when painting the aircraft. Detail painting is called out during construction and should be done at that time.

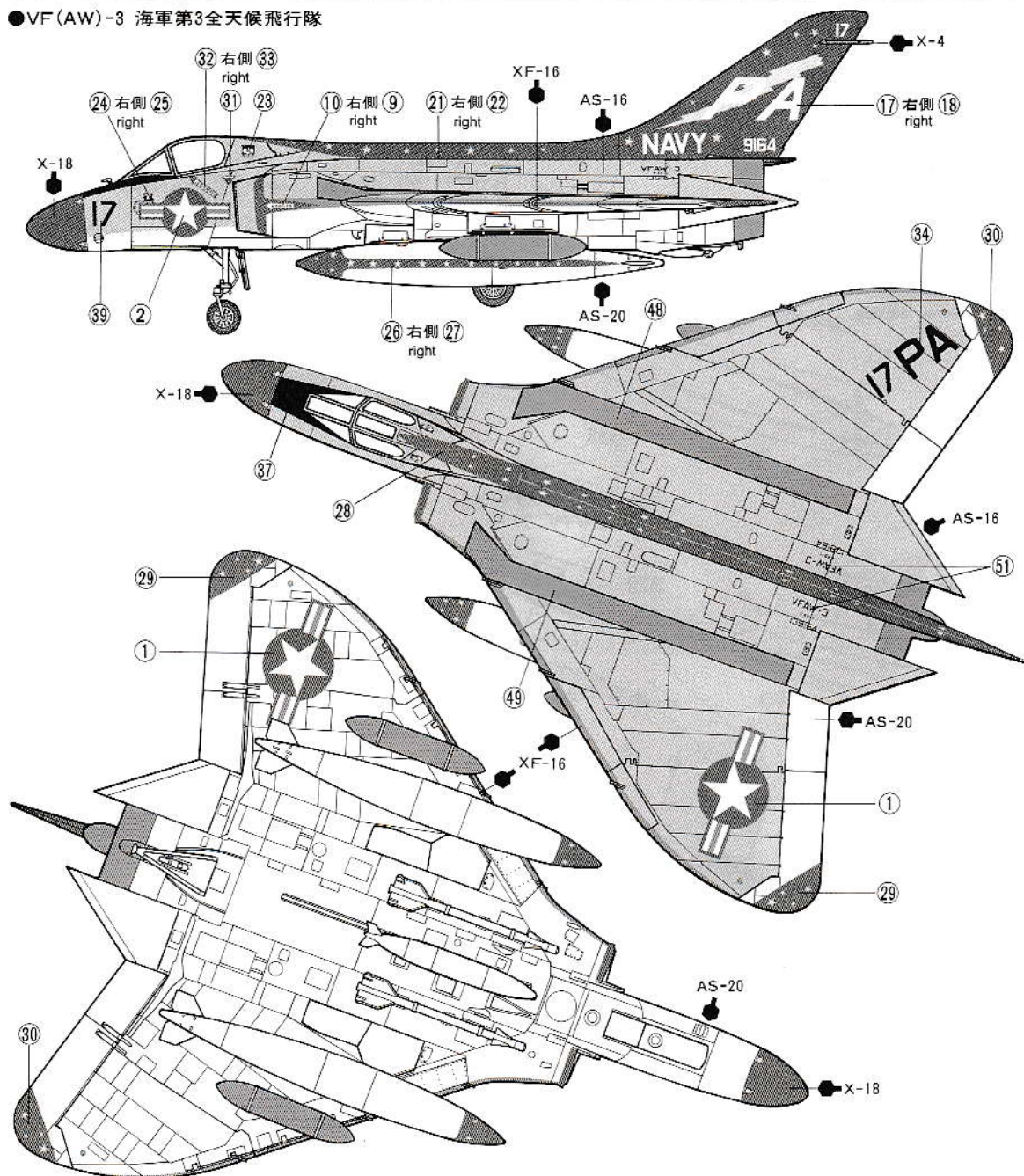
LACKIERUNG DER DOUGLAS F4D-1 SKYRAY
Ab Anfang Februar 1955 wurden die Flugzeuge der US-Navy an den Oberseiten in hellem MÖwengrau und glänzend weiß an den Unterseiten lackiert. Dieses Farbschema war die Grundlackierung der Skyray, aber viele Flugzeuge hatten je nach Einheit eine "persönliche" Farbnote. Nehmen Sie bei der Bemalung des Flugzeugs die Diagramme und die Zeichnung auf der Schachtel zu Hilfe. Die Detailbemalung ist während des Zusammenbaus beschrieben und sollte dort vorgekom-

men werden.

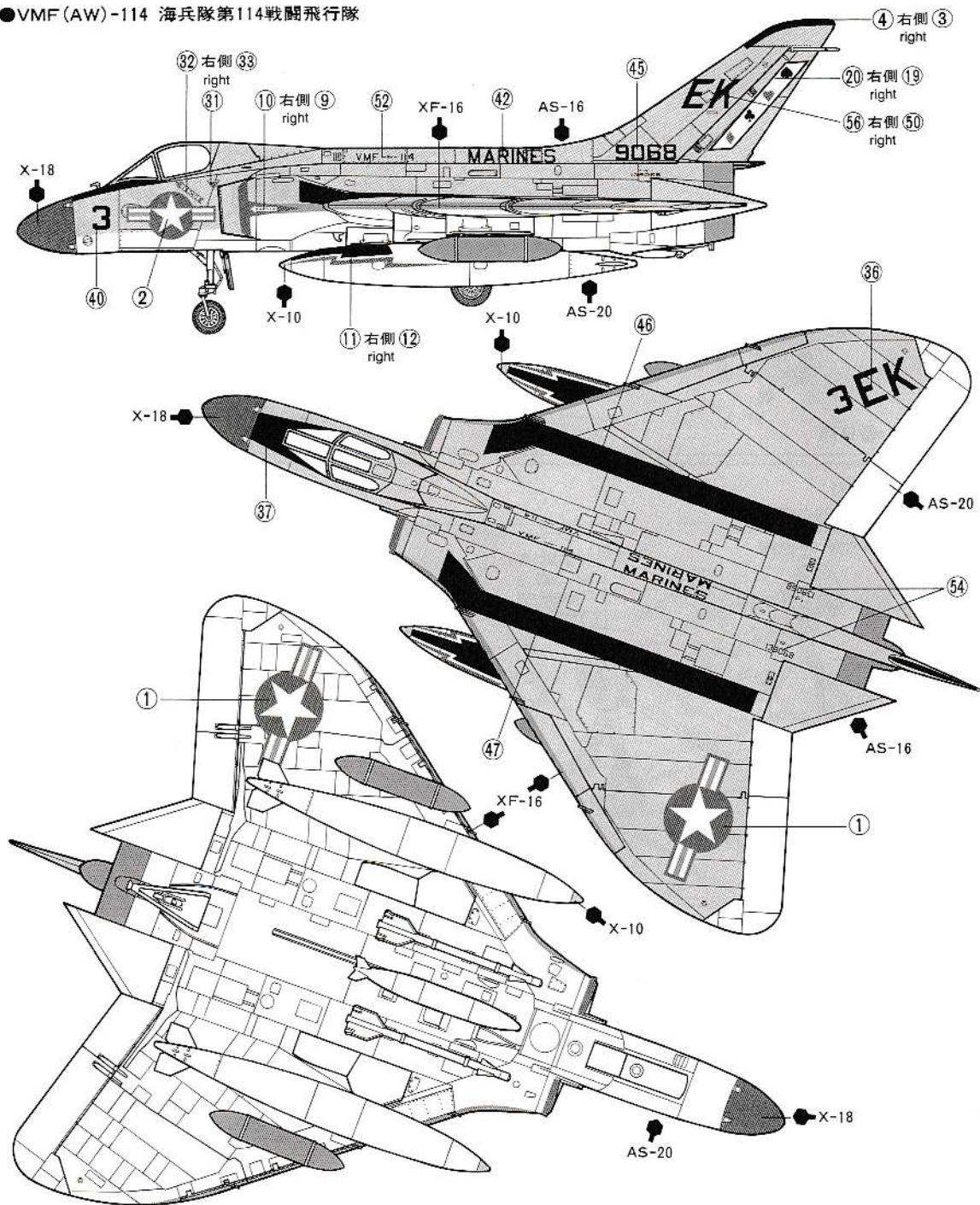
DECORATION DU DOUGLAS F4D-1 SKYRAY
A partir de février 1955, les appareils de l'U. S. Navy portaient une livrée Light Gull Grey (gris clair) sur les surfaces supérieures et blanc brillant sur les surfaces inférieures. C'était donc la décoration de base des Skyray et la plupart des appareils portaient les marquages très colorés de leur unité. Se reporter aux schémas et à la boîte pour peindre l'avion. La peinture des détails doit s'effectuer lors de la construction du modèle.



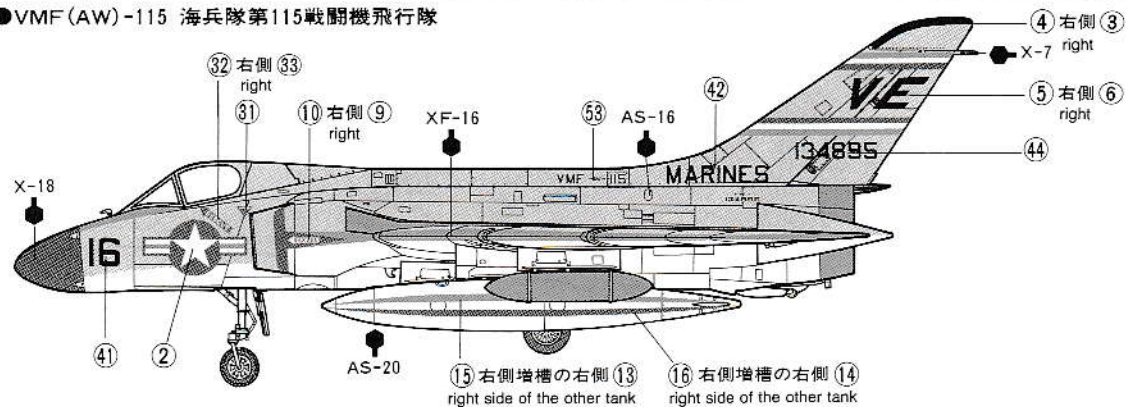
●VF(AW)-3 海軍第3全天候飛行隊

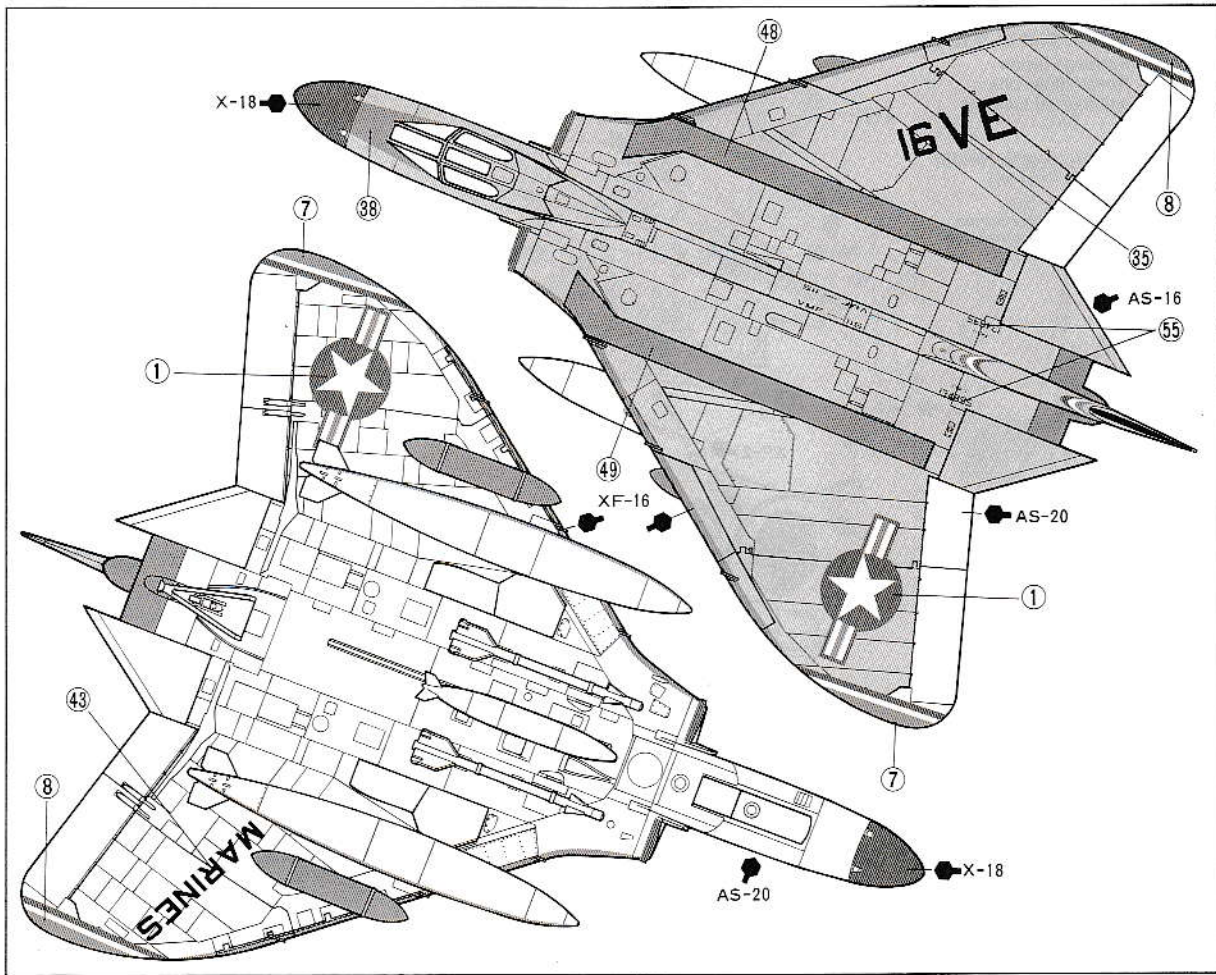


●VMF(AW)-114 海兵隊第114戦闘飛行隊



●VMF(AW)-115 海兵隊第115戦闘機飛行隊





APPLYING DECALS

《スライドマークのはり方》

- ① はりたいマークをハサミで切りぬきます。
- ② マークをぬるま湯に10秒ほどひたしてからタオル等の布の上におきます。
- ③ 台紙のはしを手でもち、貼る所にマークをスライドさせてモデルに移して下さい。
- ④ 指に少し水をつけてマークをぬらしながら、正しい位置にずらしします。
- ⑤ やわらかい布でマーク内側の気泡をおし出しながら、おしつけるようにして水分をとります。

DECAL APPLICATION

1. Cut off decal from sheet.
2. Dip the decal in tepid water for about 10 sec. and place on a clean cloth.
3. Hold the backing sheet edge and slide decal onto the model.
4. Move decal into position by wetting decal with finger.
5. Press decal gently down with a soft cloth until excess water and air bubbles are gone.

ANBRINGUNG DES ABZIEHBILDES

1. Abziehbild vom Blatt ausschneiden.
2. Das Abziehbild ungefähr 10 Sek. in lauwarmes Wasser tauchen, dann auf sauberen Stoff legen.
3. Die Kante der Unterlage halten und das Abziehbild auf das Modell schieben.
4. Das Abziehbild an die richtige Stelle schieben und dabei mit dem Finger das Abziehbild naßmachen.

ben und dabei mit dem Finger das Abziehbild naßmachen.

5. Das Abziehbild mit weichem Stoff ganz andrücken, bis kein überflüssiges Wasser und keine Luftblasen mehr vorhanden sind.

APPLICATION DES DECALCOMANIES

1. Découpez la décalcomanie de sa feuille.
2. Plongez la décalcomanie dans de l'eau tiède pendant 10 secondes environ et poser sur un linge propre.
3. Retenez la feuille de protection par le côté et glissez la décalcomanie sur le modèle réduit.
4. Placez la décalcomanie à l'endroit voulu en la mouillant avec un de vos doigts.
5. Pressez doucement la décalcomanie avec un tissu doux jusqu'à ce que l'eau en excès et les bulles aient disparu.

AFTER MARKET SERVICE CARD

When purchasing Tamiya replacement parts, please take or send this form to your local Tamiya dealer so that the parts required can be correctly identified and supplied. Please note that specifications, availability

and price are subject to change without notice.

Parts code
 0006244..... A Parts
 0006246..... B Parts
 0006245..... C Parts

1406134..... Decal
 1056188..... Instructions

ITEM 60741

★部品請求には下のカードが必要です。部品請求をなさる方はあなたの住所、氏名、郵便番号(できれば電話番号)を1字ずつはっきりとお書き下さい。

DOUGLAS F4D-1 SKYRAY
 ウォーバードコレクション NO.41
 ダグラスF4D-1スカイレイ

部品を紛失したり、破損なされた方は、このカードの必要部品を丸でかこみ代金を現金書留又は定額為替で田宮模型アフターサービス係までお申し込み下さい。

《郵便振替のご利用方法》 郵便局の払込用紙の通信欄に、このカードを参考にITEM番号、スケール、製品名、部品名、数量を必ずご記入下さい。払込人住所欄には電話番号もお書きいただき、口座番号・00810-9-1118、加入者名・田宮模型でお申し込み下さい。

お問合せ電話番号 静岡 054-283-0003
 東京 03-3899-3765(静岡へ自動転送)
 営業時間/平日(月~金曜日)8:00~17:00 祝日▶休み

下記の価格は予告なく変更となる場合がありますので御了承下さい。

A 部品..... 540円
 B 部品..... 540円
 C 部品..... 280円
 マーク..... 240円
 説明図..... 220円

住所	□□□-□□□□
電話 () -	□□□□
氏名	□□□□□□□□

☆ITEM 60741

田宮模型
 静岡市恩田原3-7 丁422-8610