

McDONNELL DOUGLAS F-4S NAVY-PHANTOM



1/72 ウォーバードコレクションNO.33
F-4S NAVYファントムII



★このキットのプラスチック部品及びマークは
イタリア・イタレリ社の製品です。

優れた飛行性能と大きな兵装搭載力により、制空戦闘から対地攻撃まで幅広い任務で一流の性能を発揮したF-4ファントムIIは、1960年代から70年代にかけて世界最強のタイトルを持つ戦闘機でした。当初はアメリカ海軍の艦上戦闘機として開発されたファントムIIでしたが、その高性能はたちまち世界で認められることになり、世界11ヶ国で採用されて西側諸国の主力戦闘機へと成長。今日でも我が国をはじめ多くの国々の第一線で活躍しています。多くのバリエーションが登場したファントムIIですが、本来の艦上戦闘機としての最後のタイプとなったのがF-4Sです。アメリカ海軍は1961年に最初の量産型F-4Bを就役させて以来1980年代末までファントムIIを使用しましたが、その間に性能向上の努力を続けてきました。1966年にはレーダーやエンジン等を強化したF-4Jが登場し、1972年にはF-4Bを近代化改修したF-4Nが就役。そしてF-4Jを近代化改修したタイプとして1978年に登

場したのがF-4Sなのです。改修は機体構造の強化や火器管制装置の性能アップ、エンジンの改良など多岐に渡り、主翼前縁に追加された空戦スラットによって空戦時の機動性も大幅に向上。20年近くに渡って熟成されてきたアメリカ海軍のファントムIIの決定版的存在となったのです。またF-4Sは主力戦闘機の世代交代のギャップを埋めるという役割も持っていました。この頃、より高性能なF-14Aトムキャットの就役が進んでいましたが、開発費の高騰のため数が揃わず、補助用のF/A-18ホーネットの開発も遅れていたのです。そのためF-4Sは、大柄なトムキャットを運用できない小型の空母や海兵隊を中心に配備されました。そして1989年にホーネットに交代するまで任務に就き、30年近くに渡ったアメリカ海軍での傑作戦闘機の歴史を締めくくったのです。

■実機データ (F-4S) 翼幅: 11.70 m、全長: 17.79 m、全高: 4.96 m、最大速度: マッハ2.2、武装: 空対空ミサイル×8等。



注意

- このキットは組み立てモデルです。作る前に必ず説明書を最後までお読み下さい。また小学生などの低年齢の方が組み立てる時は、保護者の方もお読み下さい。
- 工具の使用には十分注意して下さい。特にナイフ、ニッパーなどのケガ、事故に注意して下さい。
- 接着剤や塗料は、必ずプラスチック用をお使い下さい。
- 接着剤や塗料は使用する前にそれぞれの注意書きをよく読み、指示に従って正しく使用し、使用する時は換気に十分注意して下さい。

●小さなお子様のいる所での作業は避けて下さい。小さな部品の飲み込みや、ビニール袋をかぶっての窒息などの危険な状況が考えられます。

《使用する工具》

ニッパー



接着剤(プラスチック用)



ピンセット



ナイフ



★この他にも、セロファンテープを用意して下さい。

●塗装指示のマークです。タミヤカラーのカラーナンバーで指示しました。★塗料は必ずプラスチックモデル用塗料をお使いください。

●X-10	ガンメタル
●X-11	クロームシルバー
●XF-1	フラットブラック
●XF-2	フラットホワイト
●XF-3	フラットイエロー
●XF-18	ミディアムブルー
●XF-19	スカイグレイ
●XF-50	フィールドブルー
●XF-53	ニュートラルグレイ
●XF-54	ダークグレイ
●XF-56	メタリックグレイ
●XF-62	オリブドラブ
●XF-66	ライトグレイ

TAMIYA COLOR

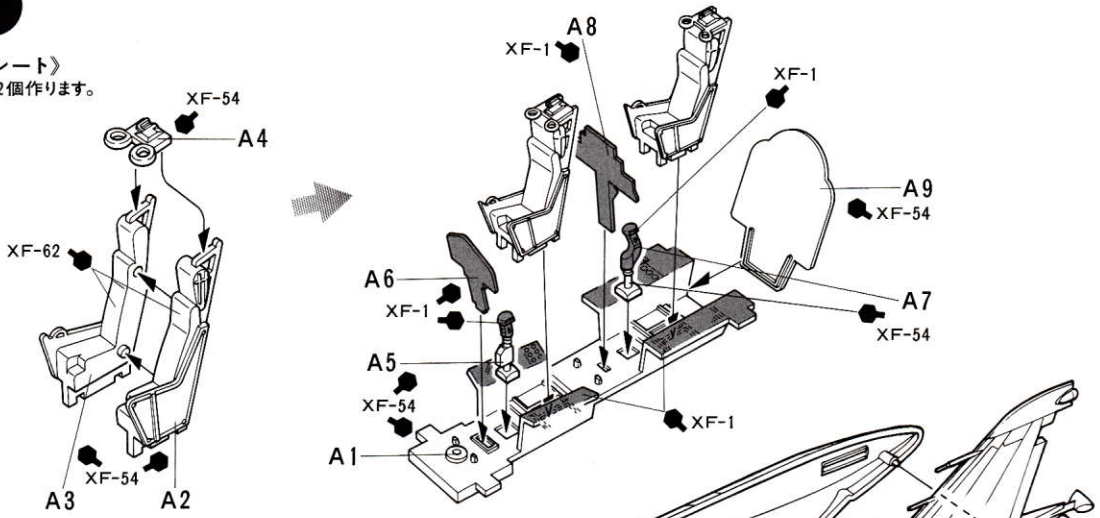
タミヤカラー(エナメル塗料)

筆塗り塗装にぴったり。のびが良く筆ムラ、泡立ちもほとんどなし。つやの良さもエナメル塗料ならではの、もちろんスプレー塗装もOK。

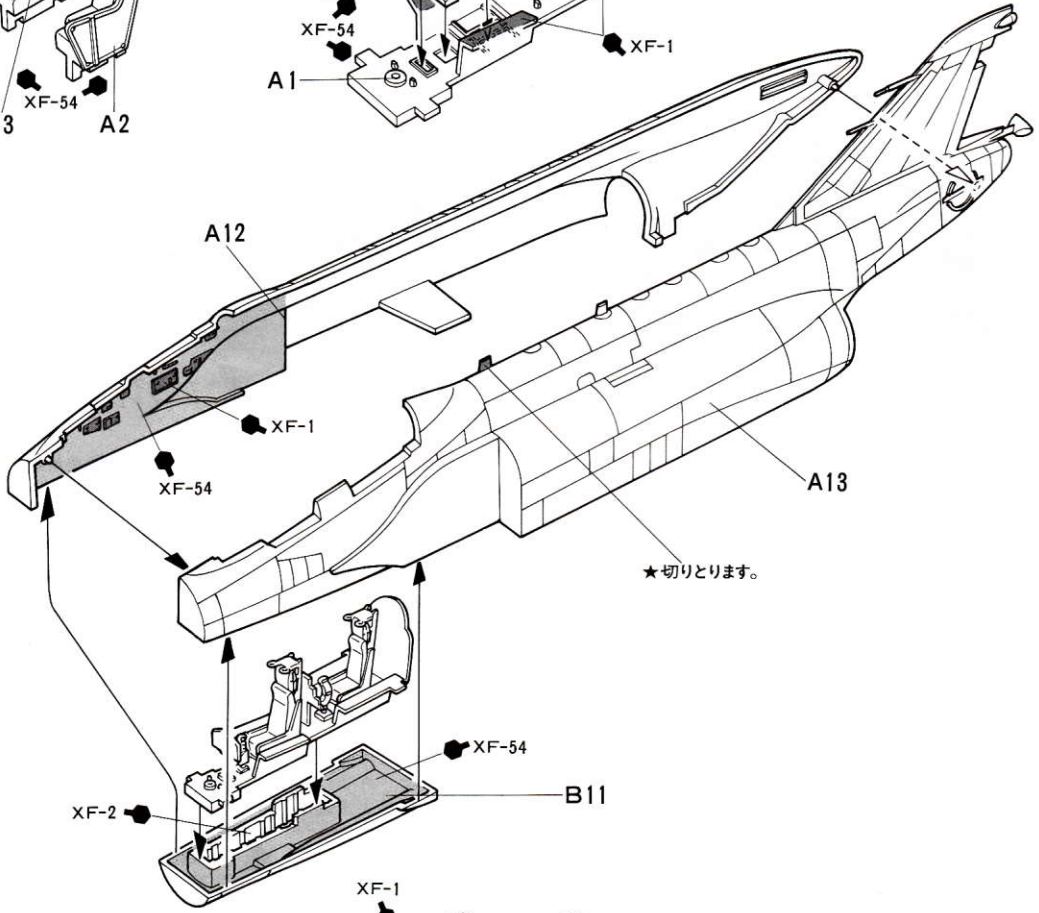


1

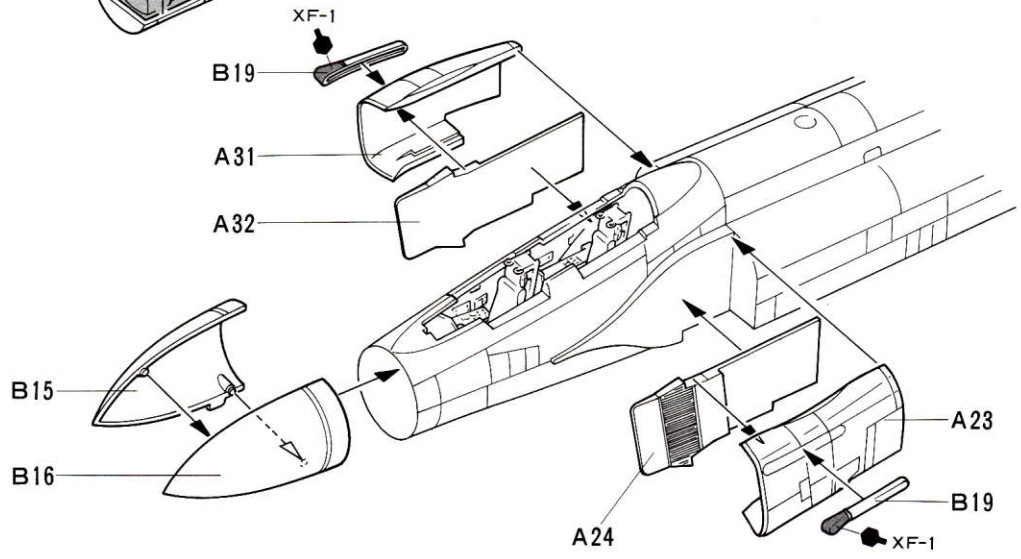
〈シート〉
★2個作ります。



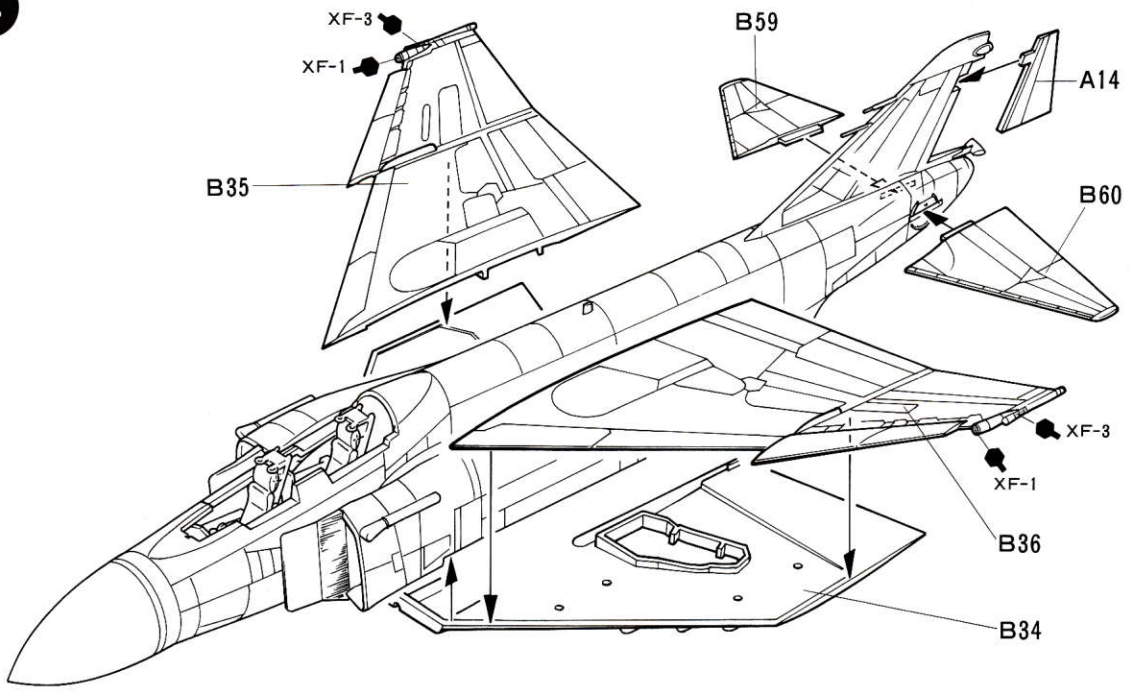
2



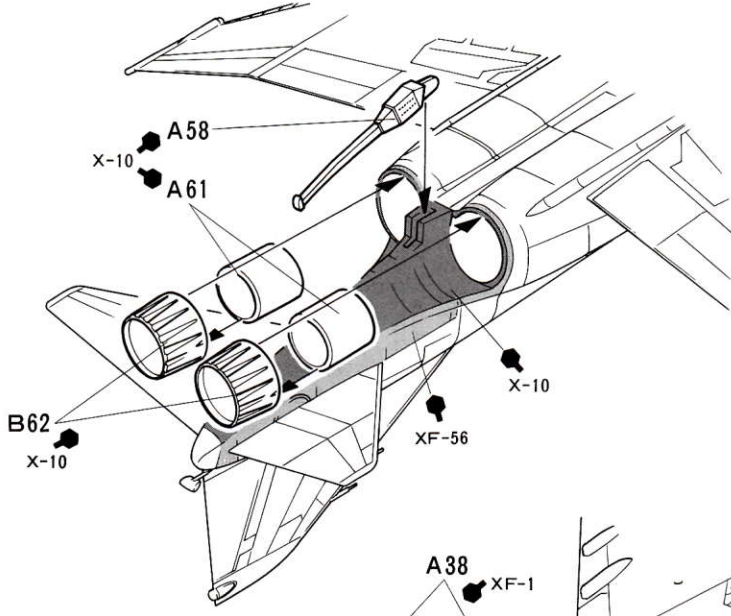
3



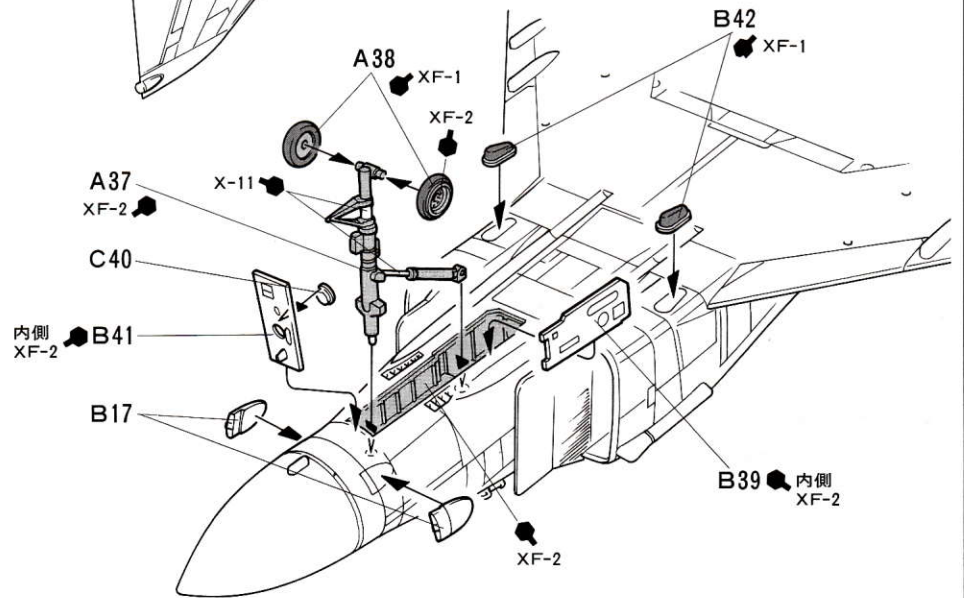
4



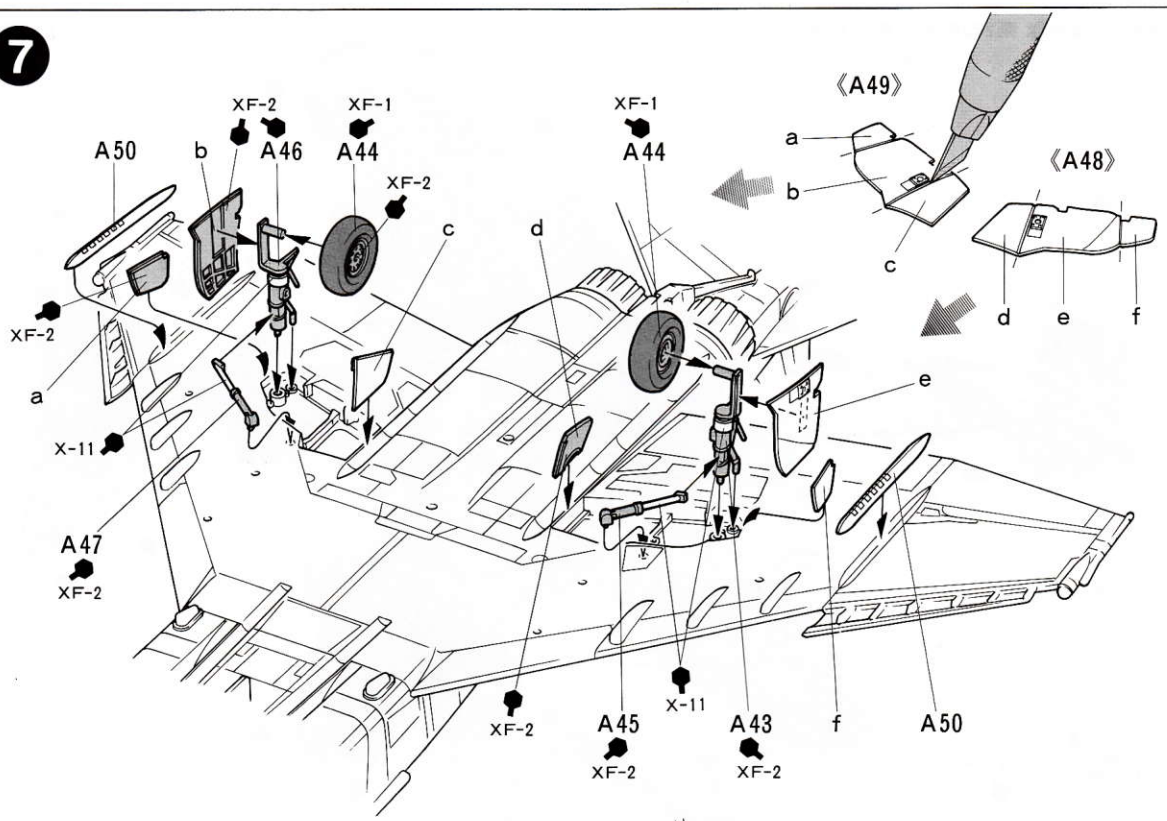
5



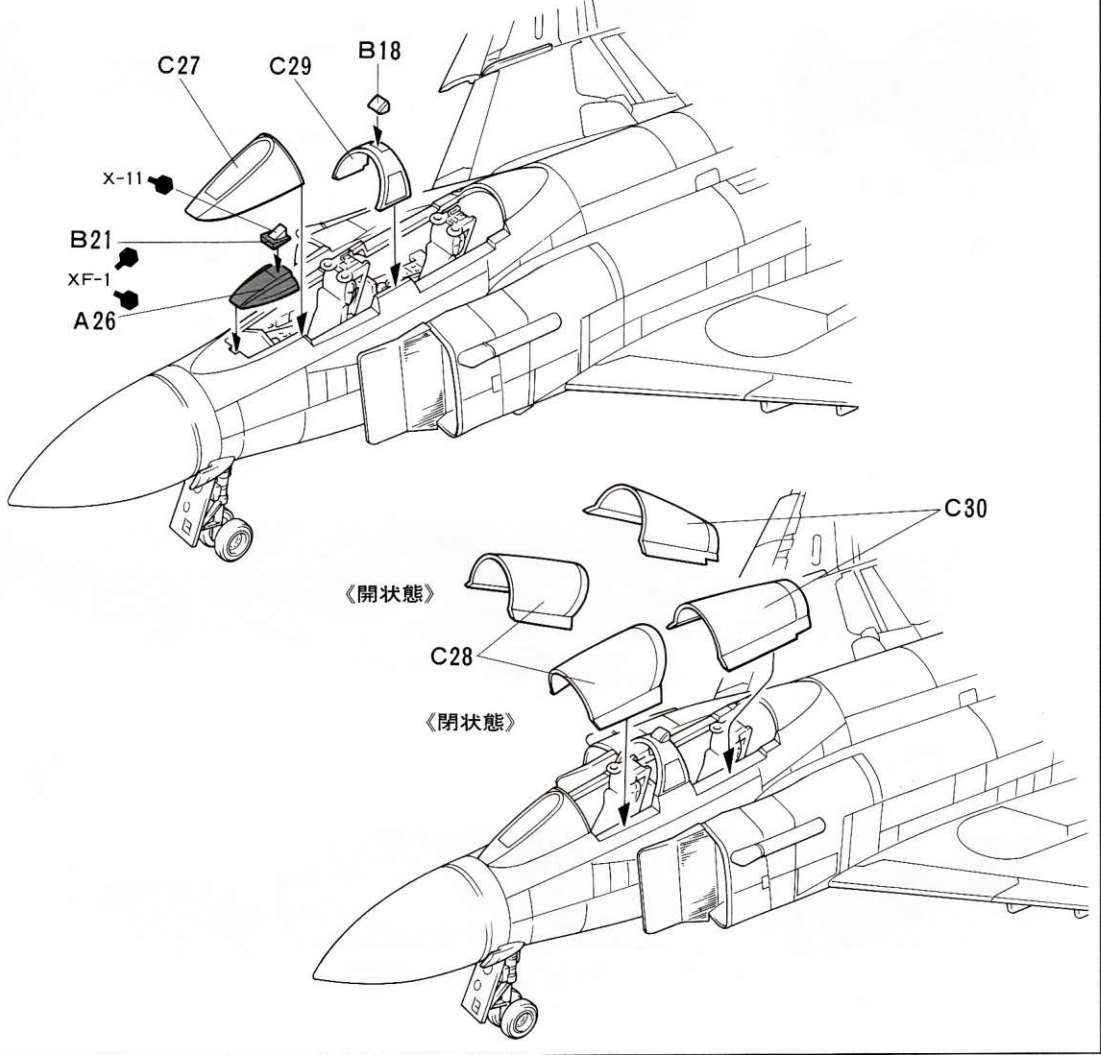
6



7

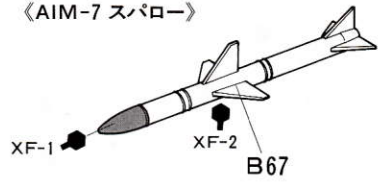


8

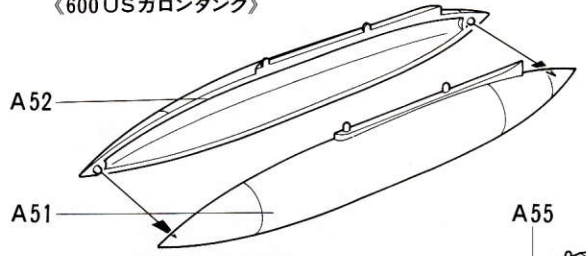


9

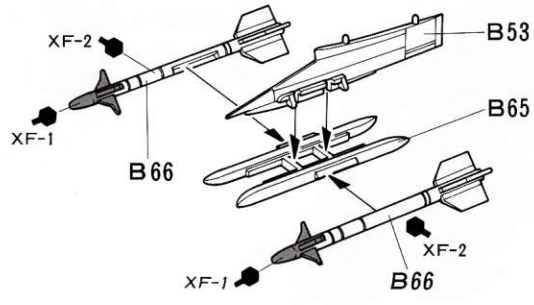
《AIM-7 スパロー》



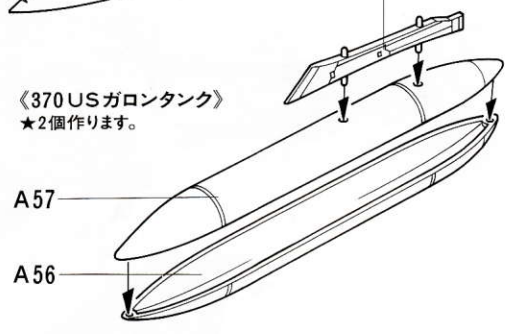
《600 US ガロンタンク》



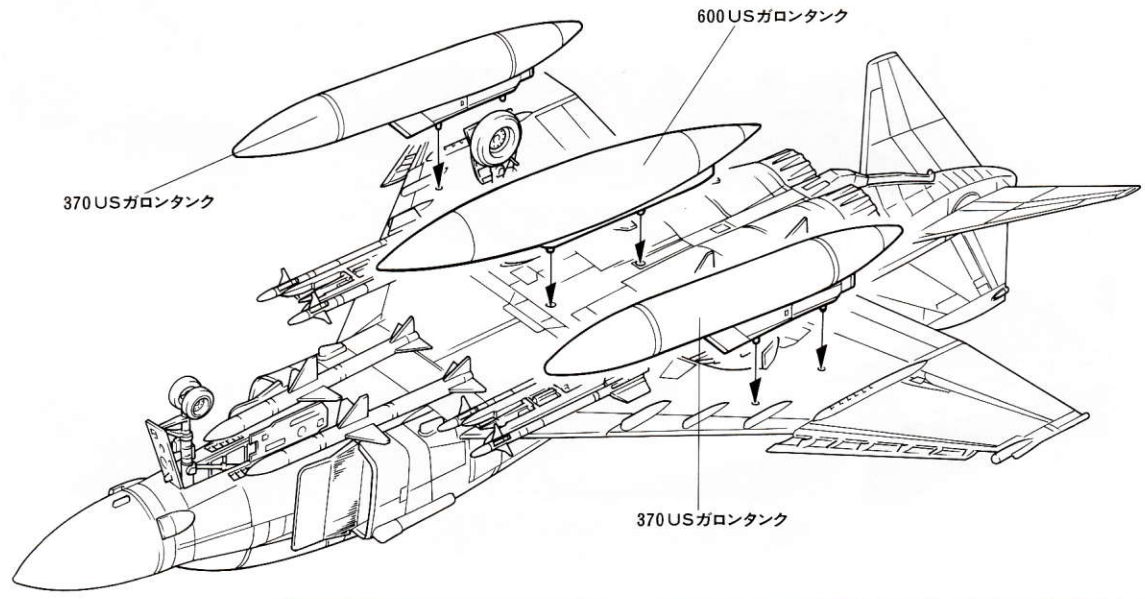
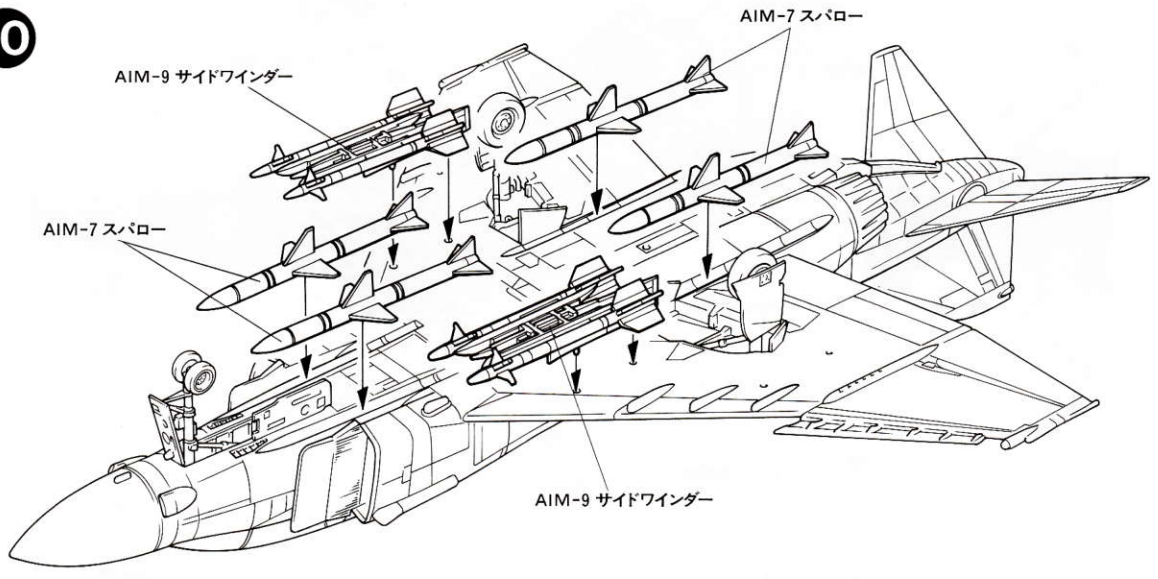
《AIM-9 サイドワインダー》
★2個作ります。

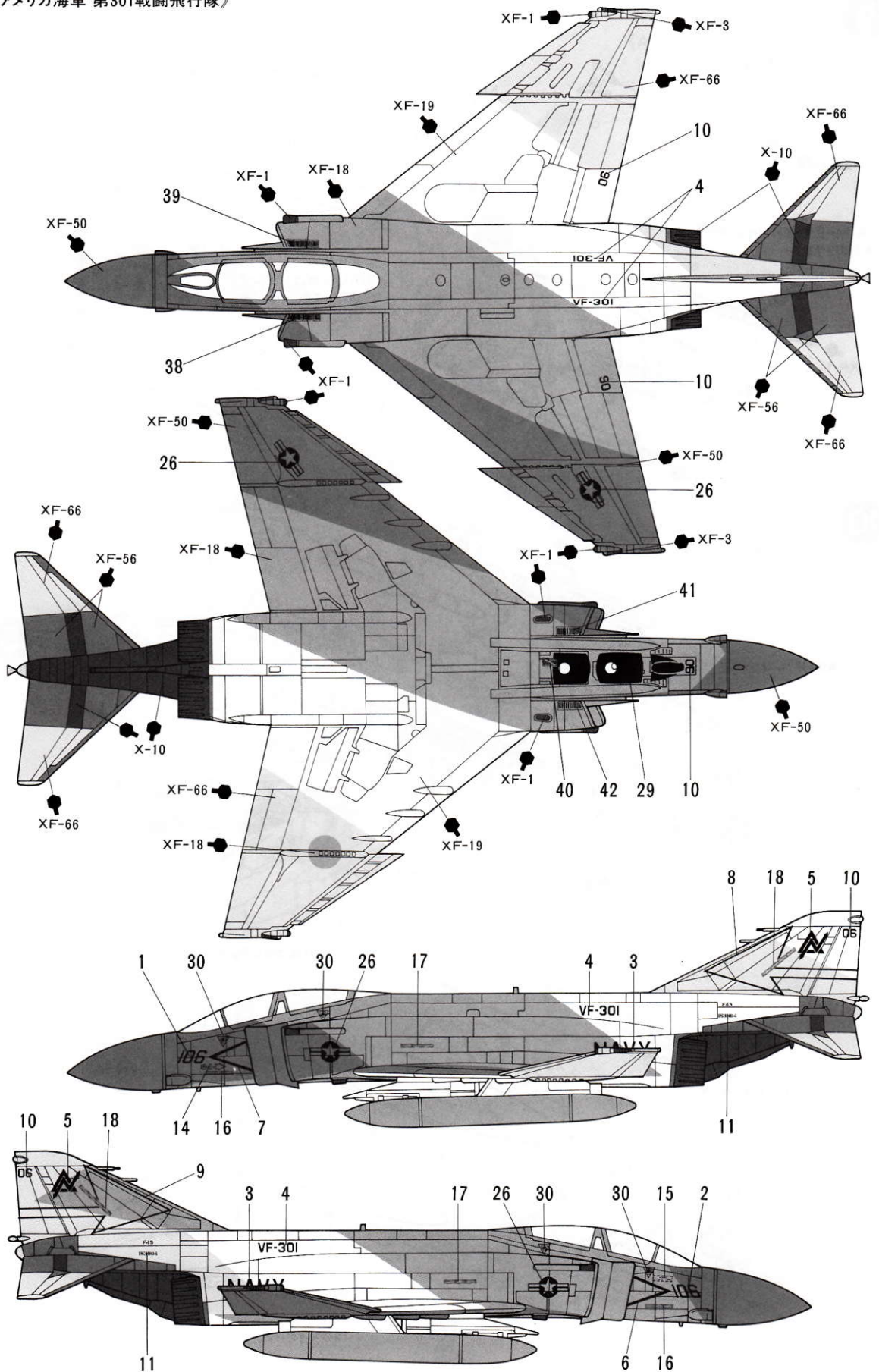


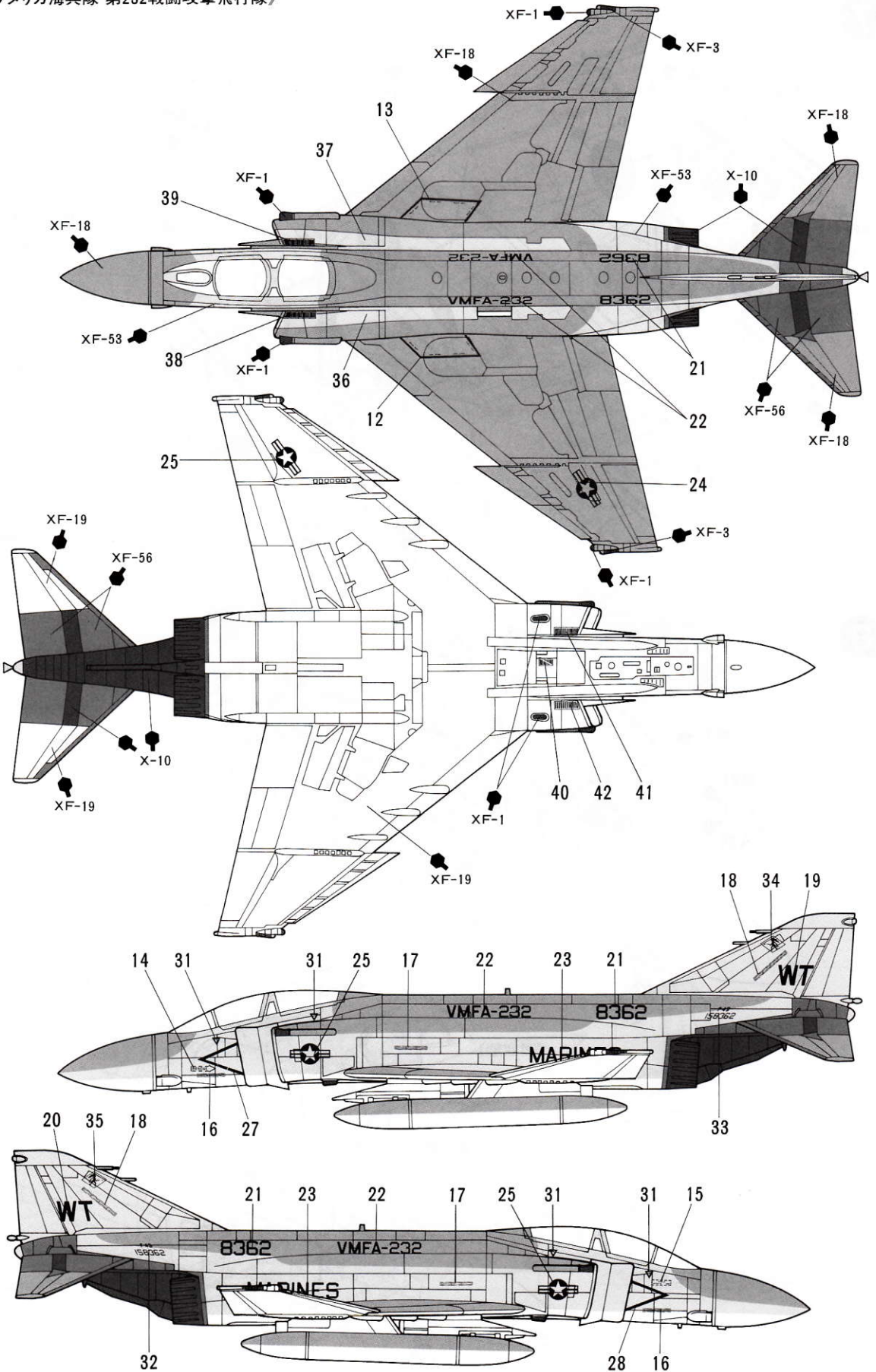
《370 US ガロンタンク》
★2個作ります。



10







APPLYING DECALS

《スライドマークのはりかた》

① はりたいマークをハサミで切りぬきます。

② マークをぬるま湯に10秒ほどひたしてからタオル等の布の上におきます。

③ 台紙のはしを手でもち、貼る所にマークをスライドさせてモデルに移して下さい。

④ 指に少し水をつけてマークをぬらしな

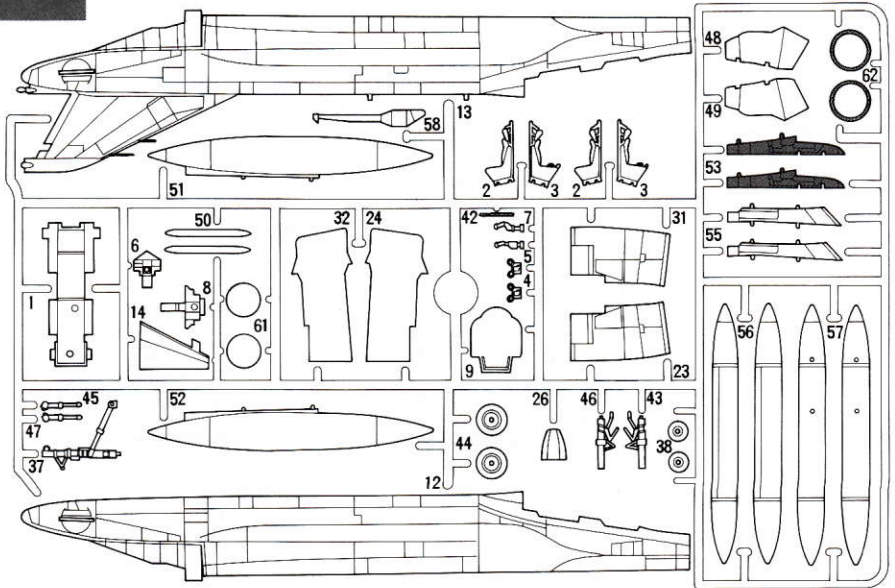
がら、正しい位置にずらしします。

⑤ やわらかい布でマーク内側の気泡をおし出しながら、おしつけるようにして水分をとります。

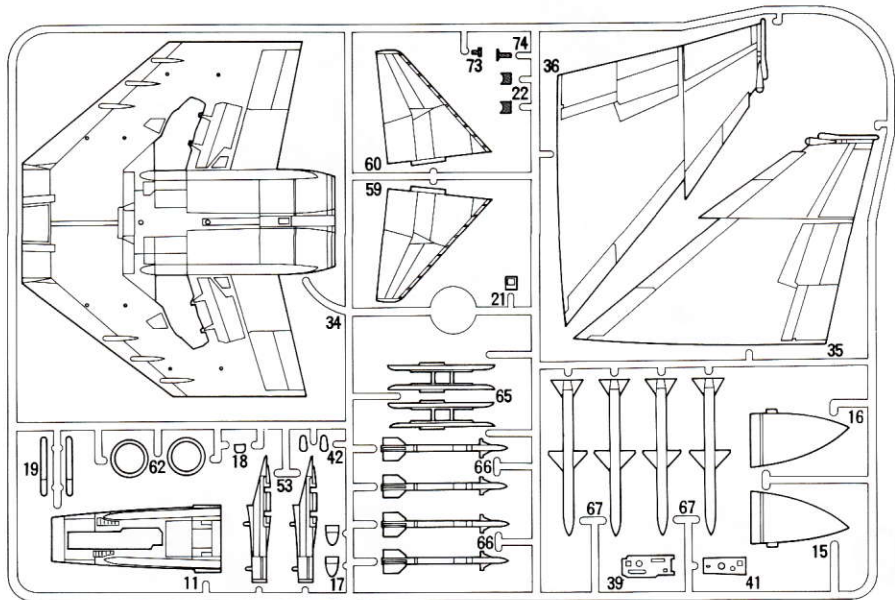
PARTS

A 部品

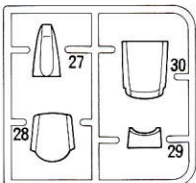
不要部品



B 部品



C 部品



★部品請求には下のカードが必要です。
部品請求をなさる方はあなたの住所、氏名、郵便番号(できれば電話番号)を1字ずつはっきりとお書き下さい。

1/72 ウォーバードコレクションNO.33
McDONNELL DOUGLAS F-4S NAVY-PHANTOM
F-4S NAVYファントムII

《郵便振替のご利用方法》郵便局の払込用紙の通信欄に、ITEM番号、スケール、製品名、部品名、数量を必ずご記入下さい。払込人住所欄には電話番号もお書きいただき、口座番号・00810-9-1118、加入者名・田宮模型でお払込み下さい。

下記の価格は予告なく変更となる場合がありますので御了承下さい。

お問合せ電話番号 静岡 054-283-0003
東京 03-3899-3765 (静岡へ自動転送)
営業時間/平日(月～金曜日)8:00～17:00 祝日・休み

A 部品.....590円
B 部品.....590円
C 部品.....310円
マーク.....200円
説明図.....250円

住所

電話 () -

氏名

☆ITEM 60733

田宮模型
静岡市恵田原3-7 〒422-8610
0910 PRINTED IN JAPAN