

# DOUGLAS A-4E/F SKYHAWK

ウォーバードコレクションNO.29

ダグラスA-4E/Fスカイホーク



★このキットのプラスチック部品及びマークはイタリア・イタレリ社の製品です。

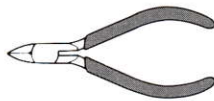
飛行機的设计では軽く仕上げることが最も重要な点の一つと言えます。軽ければ飛行性能が高まり、例えば輸送機ならより多くの物資が運べ、戦闘機なら相手に勝る優れた運動性を発揮できることになるのです。そしてこのA-4スカイホークも軽さを追求して高性能を得た機体の一つです。アメリカ海軍の艦上攻撃機としてその開発がスタートしたのは、軍用機がプロペラ付きのレシプロ機からジェット機へと移行しようとしていた1950年代初頭のことでした。この頃、高出力のジェットエンジンはまだ少く、ダグラス社の主任設計者エド・ハイネマンは機体をできるだけ軽くコンパクトにすることで最大限の性能を引き出そうとしたのです。その結果スカイホークは、当時の水準を大きく上回る爆弾搭載量、航続距離、運動性能が、戦闘機よりも小柄な機体にまとめられた画期的な攻撃機となりました。海軍が要求した性能を十分に満たしながら、機体重量は海軍が見込んだそれのわずか1/2に抑えら

れていた点からも設計の優秀さがうかがえます。また軽量化は機能や強度を削るのではなく、機体の構造や機構をシンプルにすることが中心だったため、信頼性や整備性も高いものとなったのも特長です。そして最初のスカイホーク部隊が1956年に編成され、傑作レシプロ攻撃機A4Dスカイレーダーに代わるアメリカ海軍の主力艦上攻撃機となったのです。スカイホークの空母上での活躍はA-7コルセアに交代する1970年代まで実に20年近くに渡って続き、アメリカ海兵隊は1994年まで実戦部隊で使用しました。また優れた運動性能は上級パイロットの空戦訓練を行う‘トップガン’での仮想敵機役やアクロバットチーム‘ブルーエンジェルス’の使用機としても活かされたのです。そして、この航空史に残る傑作攻撃機は多くの国々で21世紀まで現役で飛び続ける予定です。

■実機データ 翼幅：8.38m、全長：13.07m、総重量：7,890kg、最大速度：マッハ0.9、武装：20mm機関砲×2、爆弾等最大2,270kg。

## 《使用する工具》

ニッパー



接着剤(プラスチック用)



ピンセット



ナイフ



瞬間接着剤



★この他にも、ピンバイス(キリ)、セロファンテープを用意して下さい。

● 塗装指示のマークです。タミヤカラーのカラーナンバーで指示しました。★塗料は必ずプラスチックモデル用塗料をお使いください。

|        |          |
|--------|----------|
| ●X-2   | ホワイト     |
| ●X-4   | ブルー      |
| ●X-7   | レッド      |
| ●X-10  | ガンメタル    |
| ●X-11  | クロムシルバー  |
| ●XF-1  | フラットブラック |
| ●XF-19 | スカイグレイ   |
| ●XF-24 | ダークグレイ   |

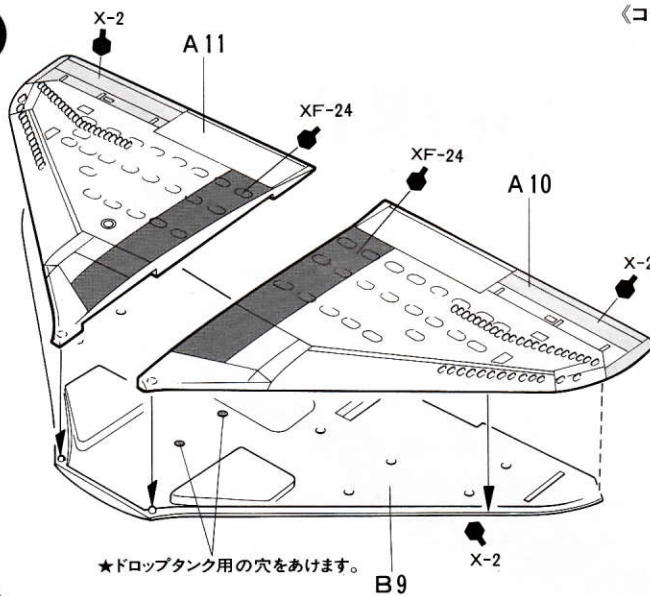
## TAMIYA COLOR

タミヤカラー(エナメル塗料)

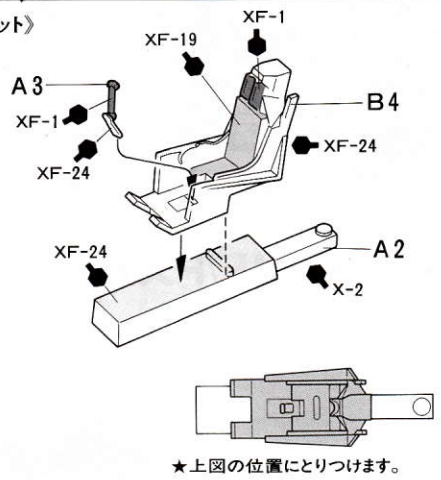
筆塗り塗装にぴったり。のびが良く筆ムラ、泡立ちもほとんどなし。つやの良さもエナメル塗料ならではの。もちろんスプレー塗装もOK。



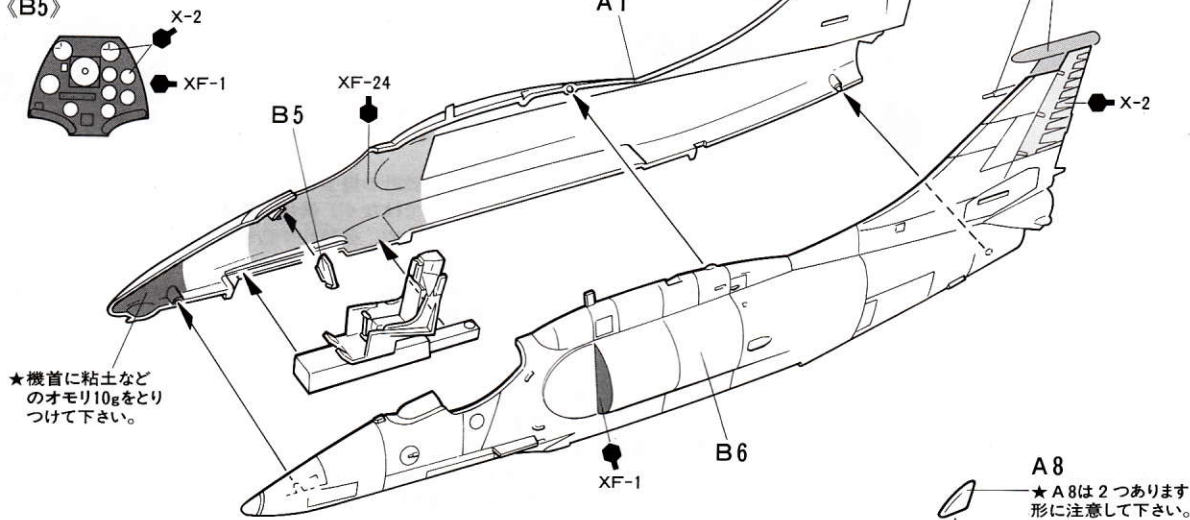
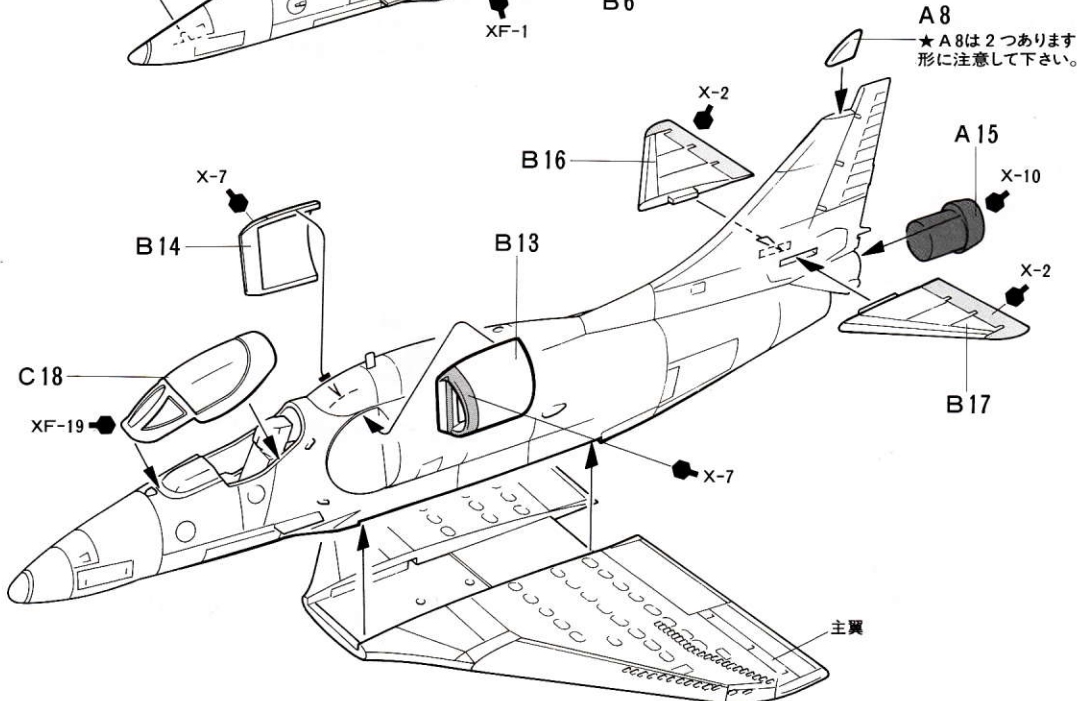
★お買い求めの際、または組み立ての前には必ずキットの内容をお確かめ下さい。  
★組み立てに入る前に、説明図を最後までよく見て、塗装や加工のポイント、全体の流れをつかんで下さい。  
★接着剤、塗料は、必ずプラスチック用をお使い下さい。(別売)  
★接着剤や塗料を使用する際は、十分換気し気をつけて下さい。  
★より確実な組上がりのために、部品の合いや取り付け位置を確かめるなどの仮組みをしてから接着して下さい。

**1**

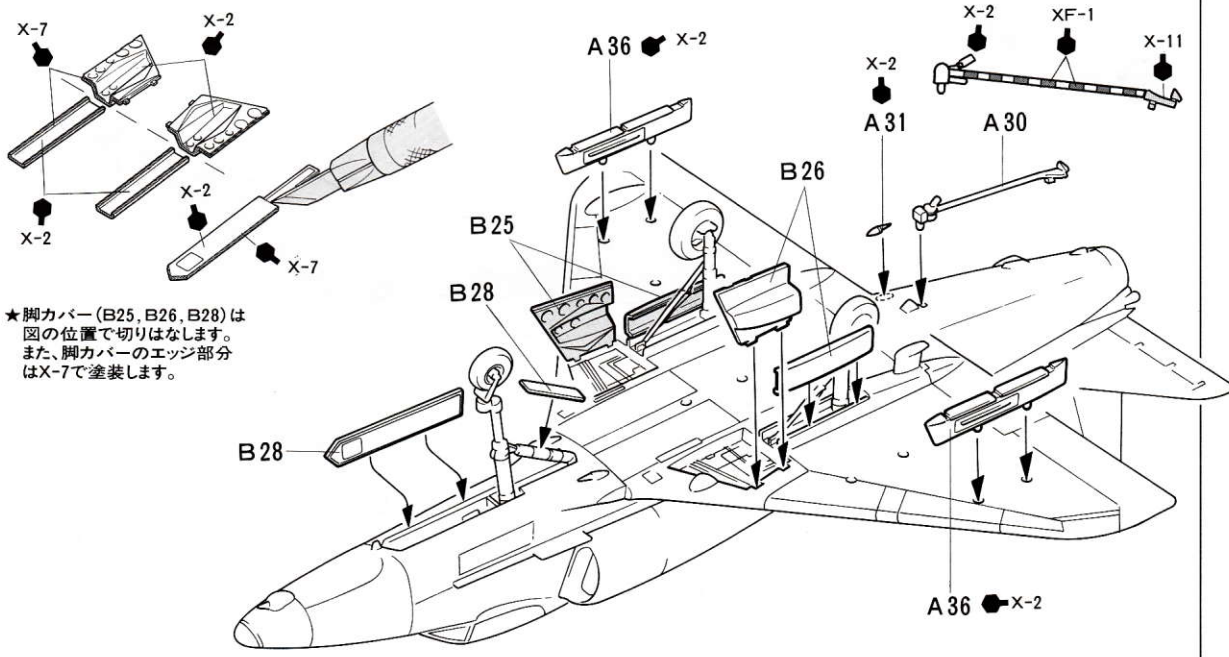
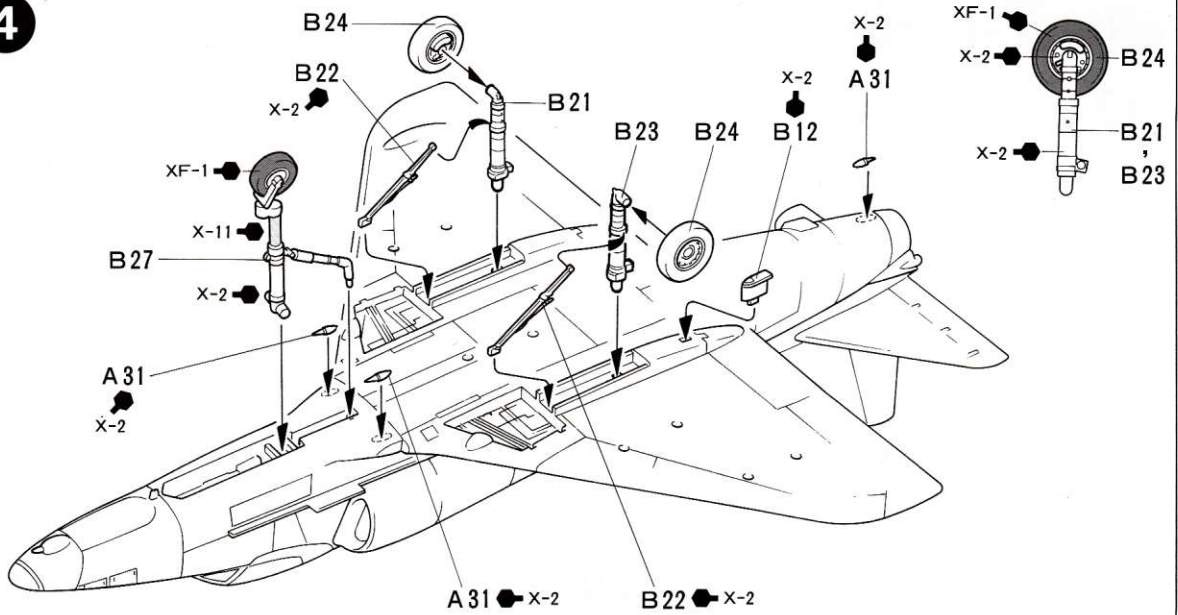
《コクピット》

**2**

《B5》

**3**

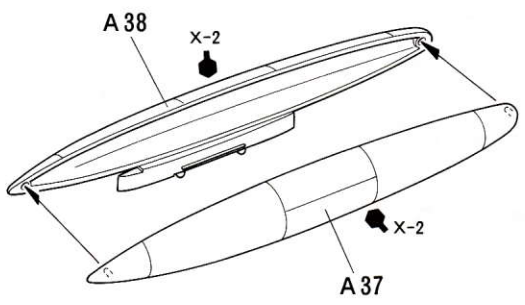
4



★脚カバー (B25, B26, B28) は図の位置で切りはなします。また、脚カバーのエッジ部分はX-7で塗装します。

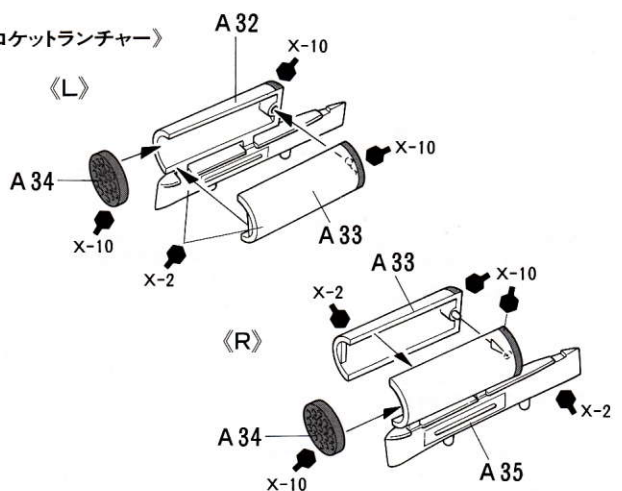
5

《ドロップタンク》



《ロケットランチャー》

《L》



6

《B19, B20》

XF-19

X-11 X-10

B19

(L)

ドロップタンク

B20

(R)

XF-19

X-10

XF-19

A29……第45攻撃飛行隊

A29……第212攻撃飛行隊

X-10

※ A29は2種類あります。どちらかを選んで下さい。

## APPLYING DECALS

〈スライドマークのはりかた〉

①はりたいマークをハサミで切りぬきます。

②マークをぬるま湯に10秒ほどひたしてからタオル等の布の上におきます。

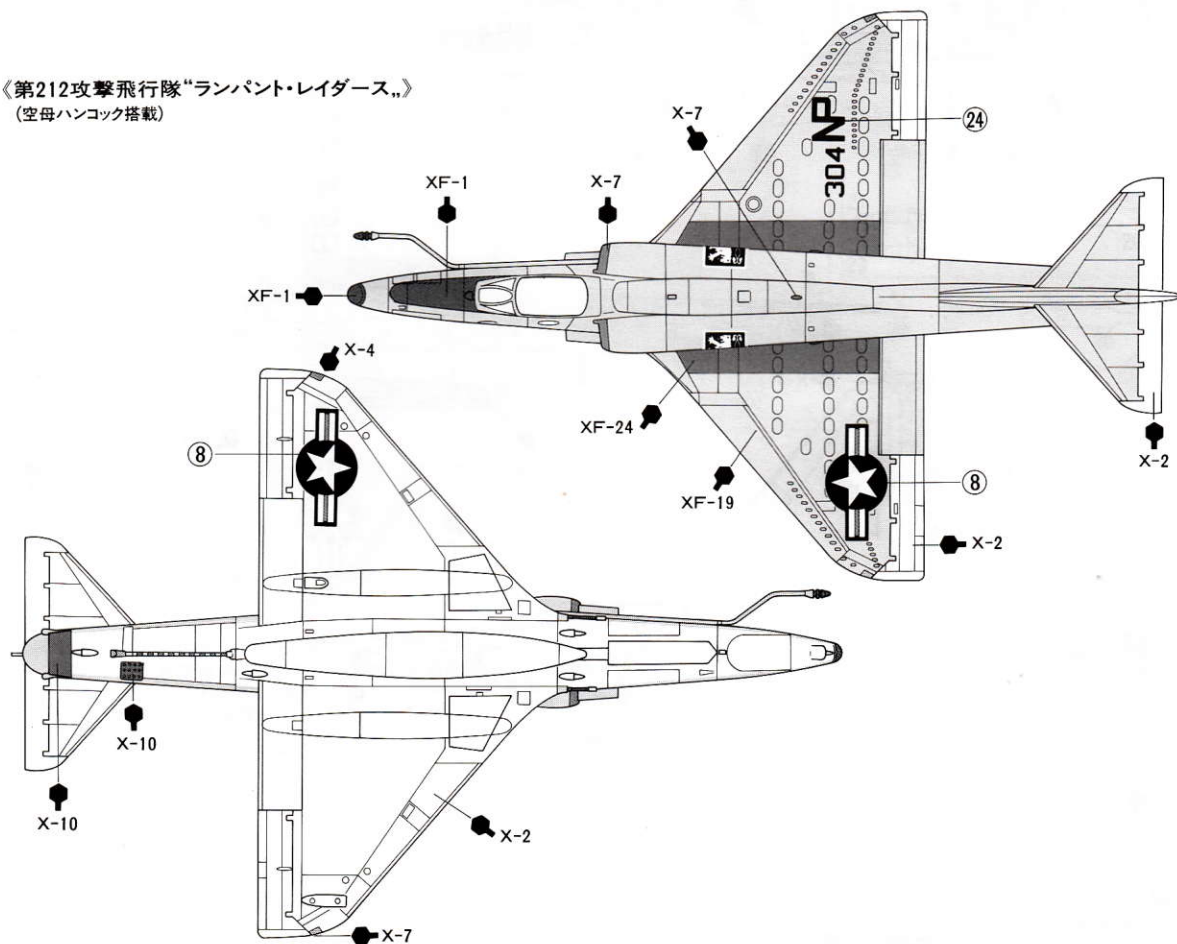
③台紙のはしを手でもち、貼る所にマークをスライドさせてモデルに移して下さい。

④指に少し水をつけてマークをぬらしな

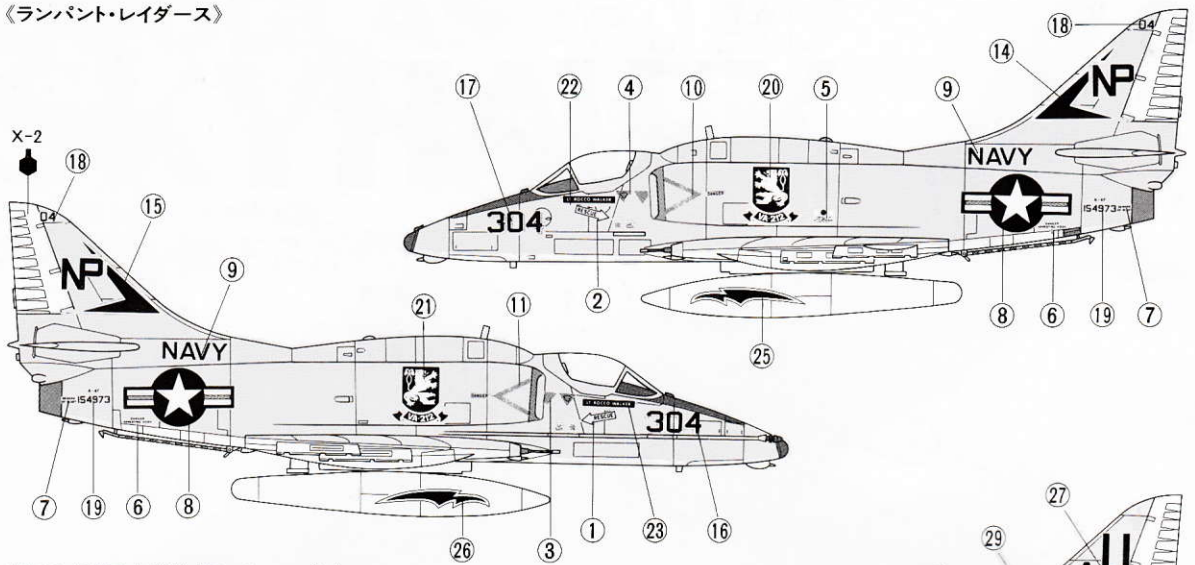
がら、正しい位置にずらしします。

⑤やわらかい布でマーク内側の気泡をおし出しながら、おしつけるようにして水分をとります。

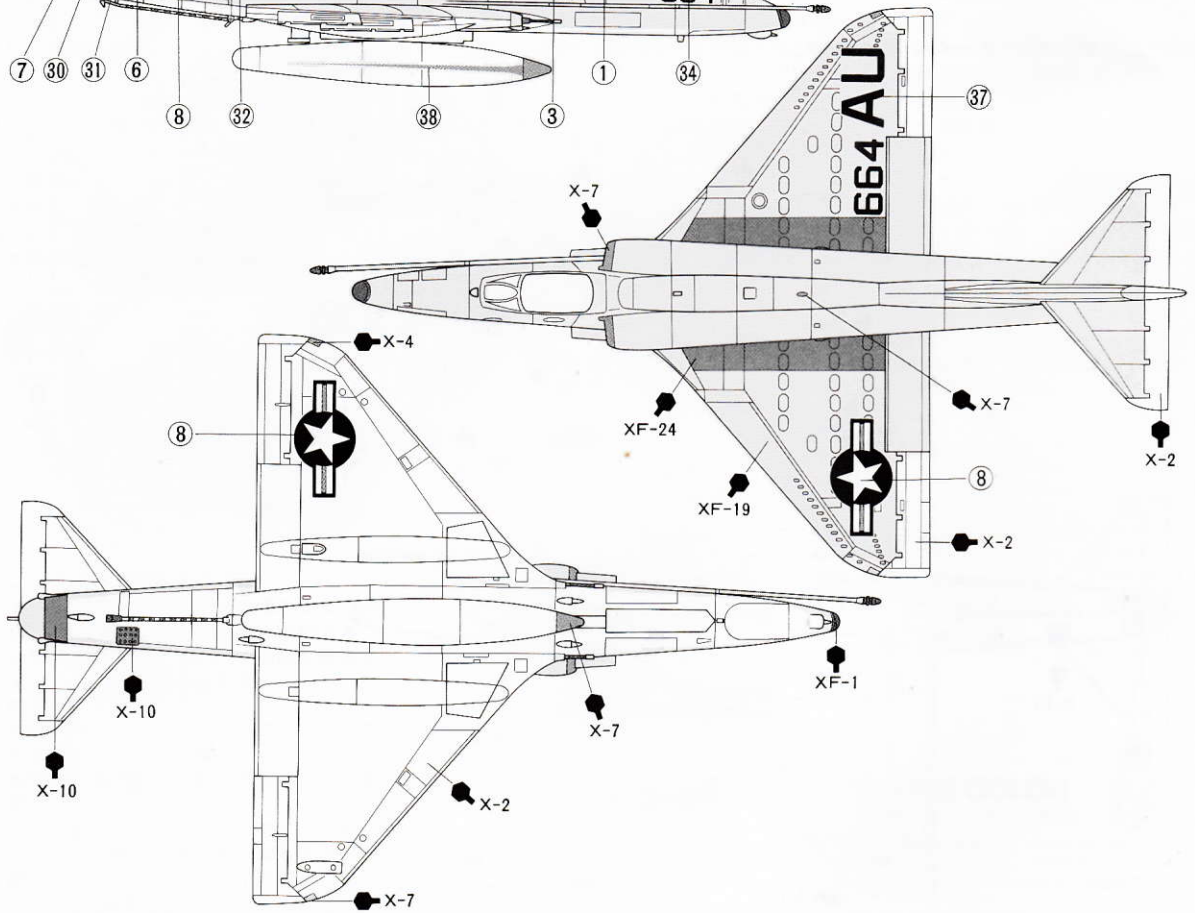
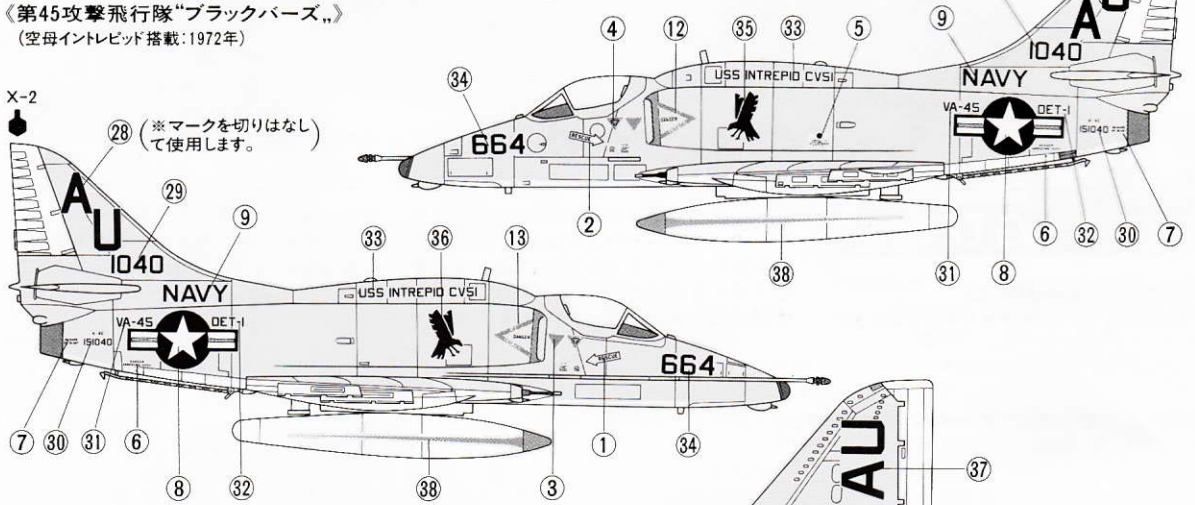
《第212攻撃飛行隊“ランパント・レイダース”》  
(空母ハンコック搭載)



《ランバント・レイダース》

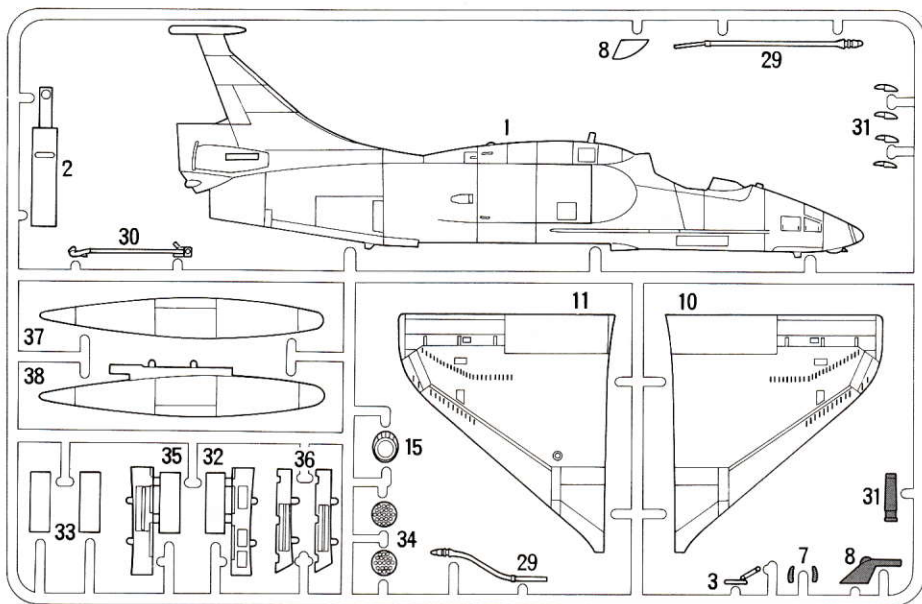


《第45攻撃飛行隊“ブラックバース”》  
 (空母イントレピッド搭載:1972年)

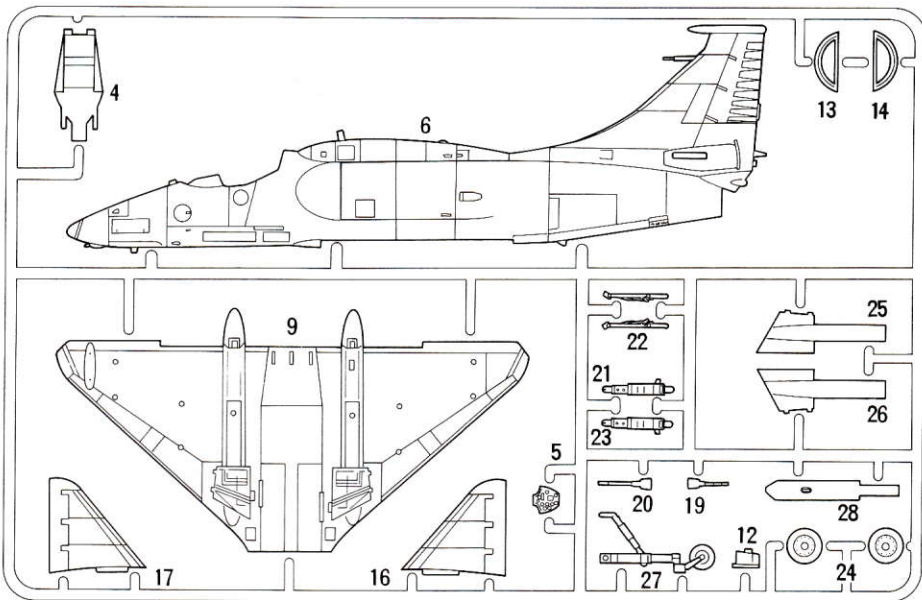


# PARTS

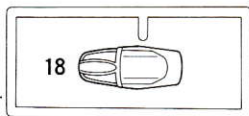
## A 部品



## B 部品



## C 部品



★A7, A8, A31は不要部品です。

★部品請求には下のカードが必要です。  
部品請求をなさる方はあなたの住所、氏名、郵便番号（できれば電話番号）を1字ずつはっきりとお書き下さい。

1/72ウォーバードコレクションNO.29

# A-4E/F

ダグラスA-4E/Fスカイホーク

部品を紛失したり、破損なされた方は、このカードの必要部品を丸でかこみ代金を現金書留又は定額為替で田宮模型アフターサービス係までお申し込み下さい。

《郵便為替のご利用方法》 郵便局の払込用紙の通信欄に、ITEM番号、スケール、製品名、部品名、数量を必ずご記入下さい。払込人住所欄には電話番号もお書きいただき、口座番号・00810-9-1118、加入者名・田宮模型でお申込み下さい。  
下記の価格は予告なく変更となる場合がありますので御了承下さい。

お問合せ電話番号 静岡 054-283-0003

東京 03-3899-3765(静岡へ自動転送)

営業時間/平日(月～金曜日)8:00～17:00祝日▶休み

A 部品.....530円

B 部品.....530円

C 部品(風防).....320円

マーク.....180円

説明図.....220円

|        |                      |
|--------|----------------------|
| 住所     | <input type="text"/> |
| 電話 ( ) | <input type="text"/> |
| 氏名     | <input type="text"/> |

☆ITEM 60729



# 田宮模型

静岡市恩田原3-7 〒422-8610

0511

PRINTED IN JAPAN