

XV02RS PRO

CHASSIS KIT

1/10 SCALE RADIO CONTROL 4WD HIGH PERFORMANCE RACING CAR



1/10 電動RC 4WDレーシングカー
XV-02RS PRO シャーシキット

 ASSEMBLY KIT 組み立てキット

★RC装置、走行用バッテリー、モーターはキットに含まれません。


TAMIYA

58726 XV-02RS PRO Chassis (11057687)

★製品改良のためキットは予告なく仕様を変更することがあります。
★Specifications are subject to change without notice.
★Technische Daten können im Zuge ohne Ankündigung verändert werden.
★Caractéristiques pouvant être modifiées sans information préalable.

XV02RS PRO CHASSIS KIT

●小学生や組み立てにできない方は、模型に詳しい方にお手伝いをお願いしてください。

組み立てる前に用意する物 ITEMS REQUIRED ERFORDERLICHES ZUBEHÖR OUTILLAGE NECESSAIRE

《ラジオコントロールメカ》

このRCカーには、2チャンネルプロポ、小型受信機、小型ESC (ブラシレスモーター用)、ロープロファイルサーボをご使用ください。他社製品を使用した場合、それによって生じた不具合につきましては保証いたしかねますのでご了承ください。
★取り扱いについては、それぞれの説明書をご覧ください。

《走行用モーター・ピニオンギヤ》

★キットにはモーターは含まれていません。ブラシレスモーターをご用意ください。24ページを参考に最適なギヤ比のとれるモーター、ピニオンギヤを選択してください。

《走行用バッテリー・充電器》

このキットにはタミヤバッテリーをお薦めします。専用充電器とともにご用意ください。

RADIO CONTROL UNIT

2-channel R/C unit plus brushless electronic speed controller and low-profile servo is required for this model.

★Read and follow instructions supplied with R/C unit.

MOTOR AND PINION GEAR

★This kit is designed to use a brushless motor.

★This kit does not include motor. Choose separately available electric motor and pinion gear to achieve gear ratio chosen on page 24 of this manual.

POWER SOURCE

This kit is designed to use a Tamiya battery pack. Charge battery according to manual supplied with battery.

FERNSTEUER-EINHEIT

Für dieses Modell wird eine übliche 2-Kanal RC-Einheit mit einem elektronischen Fahrregler für Brushlessmotoren und ein flaches Lenkservo benötigt.

★Lesen und befolgen Sie die der RC-Einheit beiliegende Anleitung.

MOTOR UND MOTORRITZEL

★Dieser Bausatz ist für einen Brushless-Motor vorgesehen.

★Dieser Bausatz enthält keinen Motor. Wählen Sie einen getrennt erhältlichen Elektromotor und ein Ritzel für die gewählte Übersetzung gemäß Seite 24 dieses Handbuchs.

STROMQUELLE

Für diesen Bausatz benötigt man den Tamiya Akkupack. Den Akku gemäß Anweisung aufladen.

ENSEMBLE DE RADIOCOMMANDE

Ce modèle nécessite un ensemble de radiocommande 2 voies, un variateur de vitesse électronique brushless et un servo taille basse.

★Lire et suivre les instructions fournies avec l'ensemble R/C.

MOTEUR ET PIGNON MOTEUR

★Ce kit est conçu pour fonctionner avec un moteur brushless.

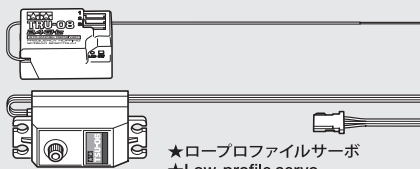
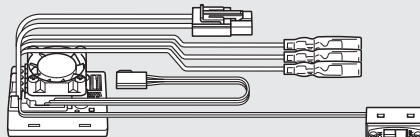
★Ce kit n'inclut pas le moteur. Se procurer séparément un moteur et un pignon pour obtenir un des rapports de transmission spécifiés page 24 de ce manuel.

ALIMENTATION

Ce modèle peut être alimenté par un pack d'accus Tamiya. Charger le pack selon les indications du manuel du pack et du chargeur.

タミヤRC周辺機器 (プロポ / ESC / 受信機 / サーボ)

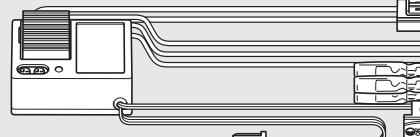
Tamiya R/C equipment (transmitter/ESC/receiver/servo)
Tamiya R/C Ausstattung (Sender/Fahrregler/Empfänger und Servo)
Equipment RC Tamiya (émetteur/variableur/récepteur/servo)
(※ESCはエレクトロニックスピードコントローラーの略です。)



- ★ロープロファイルサーボ
- ★Low-profile servo
- ★Flaches Servo
- ★Servo extra-plat

ESC付き2チャンネルプロポ

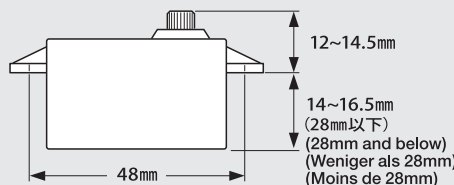
2-channel R/C unit with electronic speed controller
2-Kanal RC-Einheit mit elektronischem Fahrregler
Ensemble R/C 2 voies avec variateur électronique



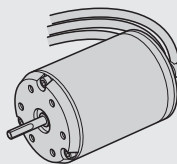
《使用できるサーボの大きさ》

Suitable servo size
Größe der Servos
Dimensions max des servos

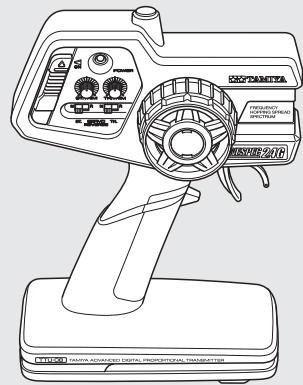
- ★ロープロファイルサーボ
- ★Low-profile servo
- ★Flaches Servo
- ★Servo extra-plat



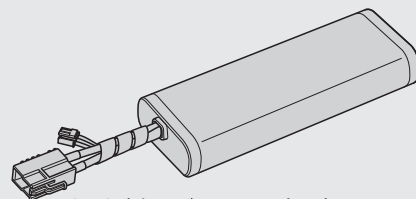
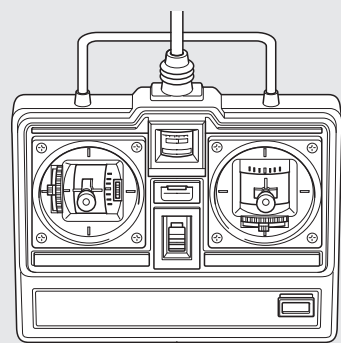
- ★標準型サーボも搭載できます。
- ★Standard size servos can also be used.
- ★Standardservo kann ebenfalls verwendet werden.
- ★Des servos taille standard peuvent aussi être utilisés.



ブラシレスモーター (取付穴6コ)
Brushless motor (6 screw holes)
Brushless-Motor (sechs Schraubgewinde)
Moteur brushless (6 trous de fixation)



- ★小型サイズのESC、受信機をお勧めします。
- ★Small size ESC and receiver are recommended.
- ★Fahrregler und Empfänger kleiner Größe werden empfohlen.
- ★Récepteur et variateur électronique de petite taille recommandés.



タミヤ走行用バッテリー / 専用充電器
Tamiya battery pack / compatible charger
Tamiya Akkupack / geeignetes Ladegerät
Pack d'accus Tamiya / chargeur compatible

《走行用ボディ》

1/10電動カー用ボディパーツセットを別にお買い求めください。

BODY

Purchase separately sold Tamiya 1/10 scale R/C body parts set.

KAROSSERIE

Tamiya Karosserieset Maßstab 1/10 separat erhältlich.

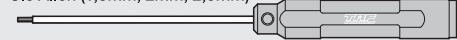
CARROSSERIE

Se procurer séparément une carrosserie érhelle 1:10 Tamiya.

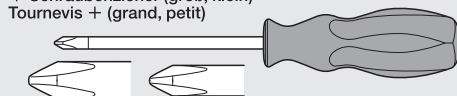
《用意する工具》

RECOMMENDED TOOLS
BENÖTIGTE WERKZEUGE
OUTILLAGE

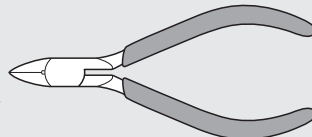
六角レンチ (1.5mm, 2mm, 2.5mm)
Hex wrench (1.5mm, 2mm, 2.5mm)
Imbusschlüssel (1.5mm, 2mm, 2.5mm)
Clé Allen (1.5mm, 2mm, 2.5mm)



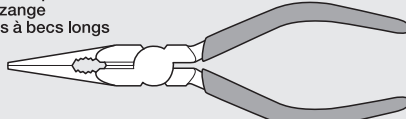
+ドライバー (大, 小)
+ Screwdriver (large, small)
+ Schraubenzieher (groß, klein)
Tournevis + (grand, petit)



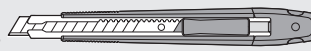
ニッパー
Side cutters
Seitenschneider
Pincers coupantes



ラジオペンチ
Long nose pliers
Flachzange
Pincers à becs longs



クラフトナイフ
Modeling knife
Modellbaumesser
Couteau de modéliste



ピンセット
Tweezers
Pinzette
Précelles



瞬間接着剤 (タイヤ用)

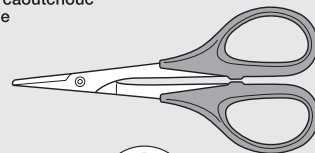
CA Cement (for Rubber Tires)
CA-Kleber (Für Gummireifen)
Colle cyanoacrylate (pour pneus caoutchouc)



合成ゴム系接着剤
Synthetic rubber cement
Synthetischer Gummikleber
Colle pour caoutchouc synthétique



はさみ
Scissors
Schere
Ciseaux



ネジロック剤 (中強度)
Thread lock
Schraubensicherung
Frein-filet



★この他に柔らかな布、ノギス、Eリングセッター、テープがあると便利です。

★A soft cloth, caliper, cellophane tape and E-ring tool will also assist in construction.

★Beim Zusammenbau können ein weiches Tuch, ein Meßschieber, Tesafilm, und ein E-Ring-Abzieher hilfreich sein.

★Un chiffon, un pied à coulisse, du ruban adhésif et un outil à circlip seront également utiles.



●組み立てる前に説明図を必ずお読みください。また、保護者の方もお読みください。



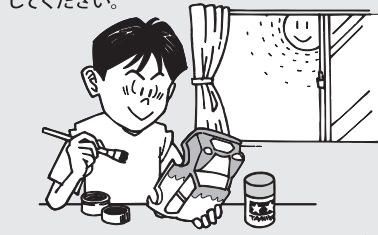
●小さなお子様のいる場所での作業はおやめください。小さな部品やビニール袋を口に入れたりする危険があります。



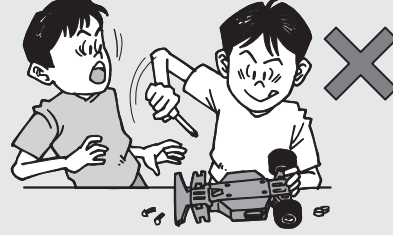
●小学生やうまく組み立てられない方は、保護者の方やRCカーに詳しい方にお手伝いをお願いしてください。



●工具で固い物を切らないでください。刃が折れるなどの危険があります。



●色を塗る時や、接着剤を使う場合は必ず窓を開けて換気に注意してください。



●組み立てる時はまわりに注意してください。また、工具を振り回すようなことはやめてください。

CAUTION

- Read carefully and fully understand the instructions before commencing assembly. A supervising adult should also read the instructions if a child assembles the model.
- When assembling this kit, tools including knives are used. Extra care should be taken to avoid personal injury.
- Read and follow the instructions supplied with paints and/or cement, if used (not included in kit).
- Keep out of reach of small children. Children must not be allowed to put any parts in their mouths or pull vinyl bags over their heads.

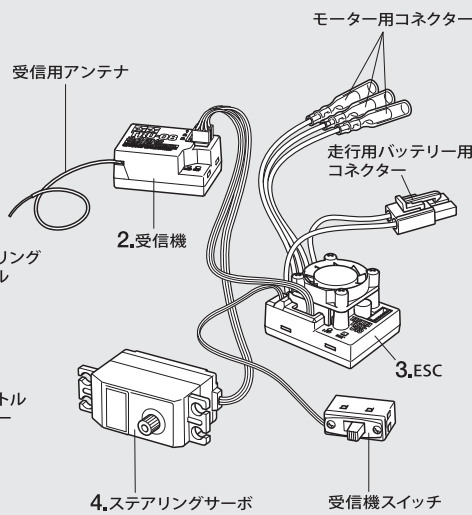
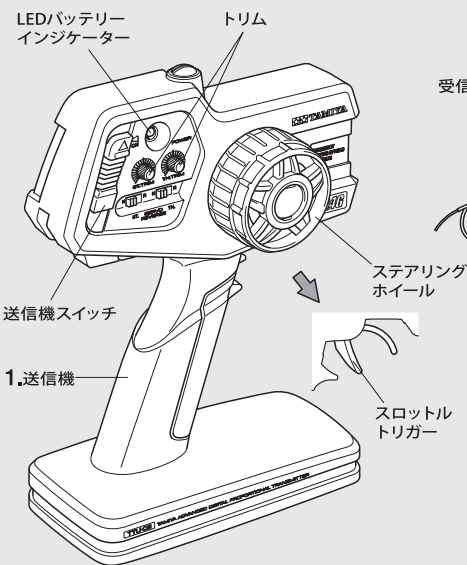
VORSICHT

- Bevor Sie mit dem Zusammenbau beginnen, sollten Sie alle Anweisungen gelesen und verstanden haben. Falls ein Kind das Modell zusammenbaut, sollte ein beaufsichtigender Erwachsener die Bauanleitung ebenfalls gelesen haben.
- Beim Zusammenbau dieses Bausatzes werden Werkzeuge einschließlich Messer verwendet. Zur Vermeidung von Verletzungen ist besondere Vorsicht angebracht.
- Wenn Sie Farben und/oder Kleber verwenden (nicht im Bausatz enthalten), beachten und befolgen Sie die dort beiliegenden Anweisungen.
- Bausatz von kleinen Kindern fernhalten. Kindern darf keine Möglichkeit gegeben werden, irgendwelche Teile in den Mund zu nehmen oder sich Plastiktüten über den Kopf zu ziehen.

PRECAUTIONS

- Bien lire et assimiler les instructions avant de commencer l'assemblage. La construction du modèle par un enfant doit s'effectuer sous la surveillance d'un adulte.
- L'assemblage de ce kit requiert de l'outillage, en particulier des couteaux de modélisme. Manier les outils avec précaution pour éviter toute blessure.
- Lire et suivre les instructions d'utilisation des peintures et ou de la colle, si utilisées (non incluses dans le kit).
- Garder hors de portée des enfants en bas âge. Ne pas laisser les enfants mettre en bouche ou sucer les pièces, ou passer un sachet vinyl sur la tête.

《タミヤRC 周辺機器》TAMIYA R/C EQUIPMENT



《2チャンネルプロポの名称》

- 送信機=コントロールボックスとなるもので、ステアリング、スロットルの操作を電波信号に変えて発信します。
●ステアリングホイール、スロットルトリガー=ステアリングホイールでステアリングサーボを、スロットルトリガーでESC(スピードコントローラー)をコントロールします。
- 受信機=送信機からの電波を受け、それをESC(スピードコントローラー)やサーボにつたえます。
- ESC(スピードコントローラー)=受信機が受けた電波信号を電気的な信号に変え、車のスピードをコントロールします。
- ステアリングサーボ=受信機が受けた電波信号を機械的な動きに変え、ハンドルを切ります。

COMPOSITION OF 2 CHANNEL R/C UNIT

- Transmitter: Serves as control box. Steering wheel/stick and throttle trigger/stick movements are transformed into radio signals which are transmitted through the antenna.
●Wheel & Trigger: Moves servos, which steer car and adjust throttle.
- Receiver: Accepts signals from the transmitter and converts them into pulses that operate the model's servo and speed controller.
- Electronic speed controller: Accepts signals received from the receiver and controls the current going to the motor.
- Steering servo: Transforms signals received from the receiver into mechanical movements.

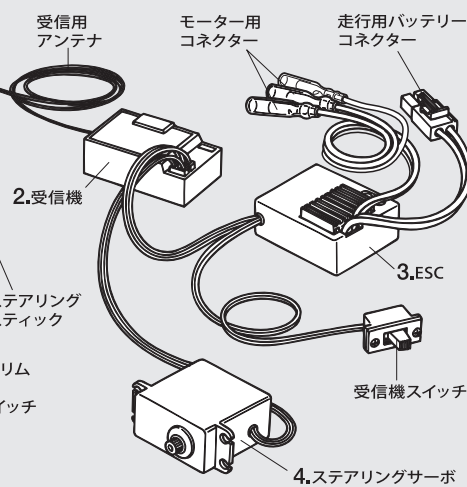
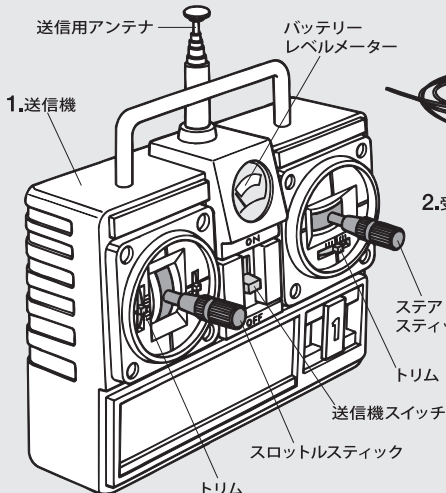
ZUSAMMENSTELLUNG DER 2-KANAL RC-EINHEIT

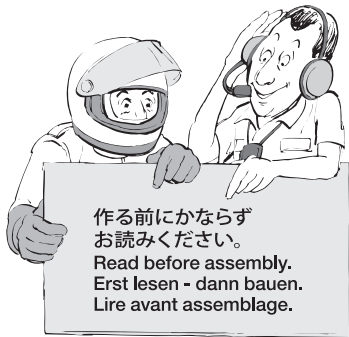
- Sender: Dient als Steuergerät. Lenkrad/-knüppel- und Gaszugriff/-knüppelbewegungen werden in Funksignale umgewandelt und über die Antenne ausgesendet.
●Lenkrad und Gaszugriff: Setzt die Servos in Bewegung, welche das Auto lenken und Gas geben.
- Empfänger: Der Empfänger nimmt die Signale des Senders auf und wandelt sie in Steuerimpulse für das Lenkservo und den Fahrregler um.
- Elektronischer Fahrregler: Erhält Steuersignale vom Empfänger und regelt den zum Motor fließenden Strom.
- Lenkservo: Wandelt die vom Empfänger kommenden Lenksignale in mechanische Bewegung um.

COMPOSITION D'UN ENSEMBLE R/C 2 VOIES

- Emetteur: sert de boîtier de commande. Les actions sur le manche de direction/volant ou sur le manche de gaz/gâchette sont converties en signaux radio transmis par le biais de l'antenne.
●Volant/Gâchette: permettent de contrôler respectivement la direction et le régime moteur du modèle.
- Récepteur: capte les signaux de l'émetteur, les convertit en impulsions et contrôle les mouvements du(des) servo(s) et le variateur électronique de vitesse.
- Variateur électronique de vitesse: reçoit un signal du récepteur et régule la quantité de courant alimentant le moteur.
- Servo de direction: convertit les signaux émanant du récepteur en mouvements mécaniques.

《スティックタイプ送信機》STICK TYPE TRANSMITTER





作る前にならず
お読みください。
Read before assembly.
Erst lesen - dann bauen.
Lire avant assemblage.

★組み立てに入る前に説明図を最後までよく見て、全体の流れをつかんでください。
★お買い求めの際、また組み立ての前には必ず内容をお確かめください。万一不良部品、不足部品などありました場合には、お買い求めの販売店にご相談ください。
★小さなビス、ナット類が多く、よく似た形の部品もあります。図をよく見てゆっくり確実に組んでください。金具部品は少し多目に入っています。予備として使ってください。
このマークはグリスを塗る部分に指示しました。必ず、グリスアップして、組みこんでください。

★Study the instructions thoroughly before assembly.
★There are many small screws, nuts and similar parts. To prevent trouble and finish the model with good performance, it is necessary to assemble each step exactly as shown.
Apply grease to the places shown by this mark.
Apply grease first, then assemble.

★Vor Baubeginn die Bauanleitung genau durchlesen.
★Viele kleine Schrauben und Muttern etc. müssen genau der Anleitung nach eingebaut werden. Exaktes Bauen bringt ein gutes Modell mit bester Leistung.
Stellen mit diesem Zeichen erst fetten, dann zusammenbauen.

★Assimilez les instructions parfaitement avant l'assemblage.
★Il y a beaucoup de petites vis, d'écrous et de pièces similaires. Les assembler soigneusement en se référant aux dessins. Pour éviter les erreurs suivre les stades du montage dans l'ordre indiqué.
Graisser les endroits indiqués par ce symbole.
Graisser d'abord, assembler ensuite.

※の部品はキットには含まれていません。
Parts marked ※ are not in kit.
Teile mit ※ sind im Bausatz nicht enthalten.
Les pièces marquées ※ ne sont pas incluses dans le kit.

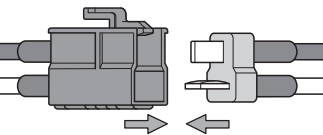
A

1 ~ 7

袋詰Aを使用します
BAG A / BEUTEL A / SACHET A

1

しっかり取り付けます。
Connect firmly.
Fest einstecken.
Connecter fermement.



2

- MA2** × 2 3×8mm六角丸ビス
Screw
Schraube
Vis
- MA4** × 1 3×14mm六角皿ビス
Screw
Schraube
Vis
- MA5** × 7 3×8mm六角皿ビス
Screw
Schraube
Vis
- MA7** × 5 3mmロックナット (薄)
Lock nut (thin)
Sicherungsmutter (dünn)
Ecroû nylonstop (fin)
- MA18** × 2 ステアリングポスト
Steering post
Lenkungspfosten
Colonnette de direction

注意!
★小石や砂利の多い場所を走行させる場合には、58707 XV-02 PROのシャーシカバーとスポンジで防塵対策をおすすめします。お求めの際はカスタマーサービスにお問い合わせください。
★Item 58707 XV-02 PRO chassis cover and sponge tape are recommended if driving on stony or gravel surfaces. Ask your local Tamiya dealer for availability of parts.
★Benutzen die Chassis-Abdeckung Item 58707 XV-02 PRO und Schaumgummiklebeband wird empfohlen, wenn Sie auf steinigem oder kiesigen Oberflächen fahren. Fragen Sie ihren lokalen Tamiya Händler nach der Verfügbarkeit von Teilen.
★L'utilisation de la protection de châssis du XV-02 PRO (réf.58707) et de bande mousse est recommandée pour les évolutions sur surfaces avec pierres ou gravier. Contacter le revendeur Tamiya local.

1 《走行用バッテリーの充電》

Charging battery pack
Aufladen des Akkupack
Chargement de la pack d'accus

★充電方法や取り扱い上の注意はバッテリーおよび専用充電器に付属の取扱説明書をよくお読みください。
★When handling battery/charger, read supplied instructions carefully.
★Zur Bedienung von Akku/Ladegerät die mitgelieferte Anleitung sorgfältig lesen.
★Se référer et lire attentivement les instructions et les précautions d'emploi fournies avec le chargeur et la batterie.

2 シャーシ部品の取り付け

Attaching chassis parts
Anbau der Chassisteile
Fixation de pièces du châssis

六角棒レンチ (2mm)
Hex wrench (2mm)
Imbusschlüssel (2mm)
Clé Allen (2mm)

★図のように取り付けます。
★Attach as shown.
★Gemäß Abbildung einbauen.
★Fixer comme indiqué.

ロワデッキ
Lower deck
Chassisboden
Châssis

サーボマウント
Servo mount
Servohalter
Support de servo

※合成ゴム系接着剤 / ※Synthetic rubber cement
※Synthetischen Gummikleber / ※Colle pour caoutchouc synthétique

★このマークは合成ゴム系接着剤で脱落防止をする部品に指示しました。接着する部分を確認して、少量の接着剤で接着してください。
★Apply synthetic rubber cement to the places shown by this mark.
★An Stellen mit dieser Markierung synthetischen Gummikleber auftragen.
★Utilisez de la colle pour caoutchouc synthétique aux endroits indiqués par ce symbole.

※ネジ止め剤 / ※Thread lock
※Schraubensicherung / ※Frein-filet

★このマークはネジロック剤を塗る部分に指示しました。樹脂製パーツに付かないようにしてください。パーツを傷す恐れがあります。
★Thread lock may damage plastic. Avoid direct contact with plastic parts.
★Schraubensicherung kann Plastik angreifen. Vermeiden Sie direkten Kontakt mit Plastikteilen.
★Le frein-filet attaquent le plastique. Ne jamais tremper les pièces plastique dans du freine-filet type gel.

3

- MA16** × 2 3×23mmターンバックルシャフト
Turnbuckle shaft
Spann-Achse
Biellette à pas inversés
- MA23** × 4 5mmアジャスター (L)
Adjuster (long)
Einstellstück (lang)
Chape à rotule (longue)

3 タイロッドの組み立て

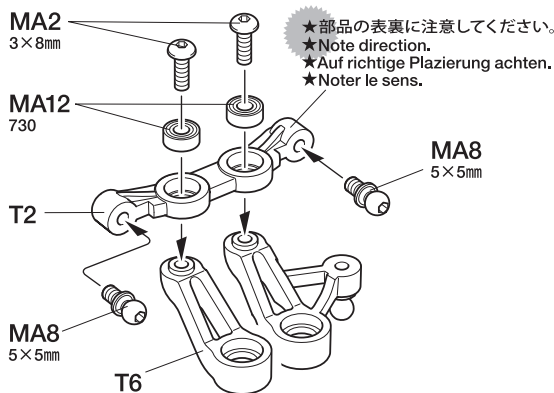
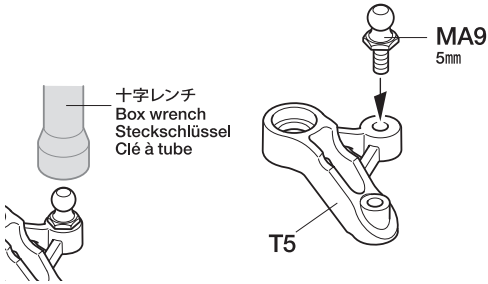
Tie-rods
Spurstangen
Barres d'accouplement

★部品の向きに注意してください。
★Note direction.
★Auf richtige Platzierung achten.
★Noter le sens.

4

- MA2** ×2
3×8mm六角丸ビス
Screw
Schraube
Vis
- MA8** ×2
5×5mm六角ビローボール
Ball connector
Kugelkopf
Connecteur à rotule
- MA9** ×1
5mmビローボール
Ball connector
Kugelkopf
Connecteur à rotule
- MA12** ×2
730ベアリング
Ball bearing
Kugellager
Roulement à billes

4 ステアリングワイパーの組み立て
Steering linkage
Lenkgestänge
Biellettes de direction

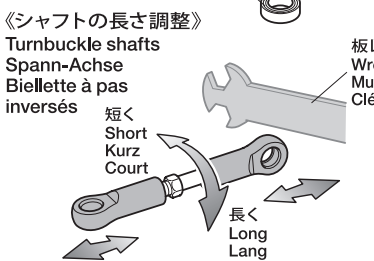
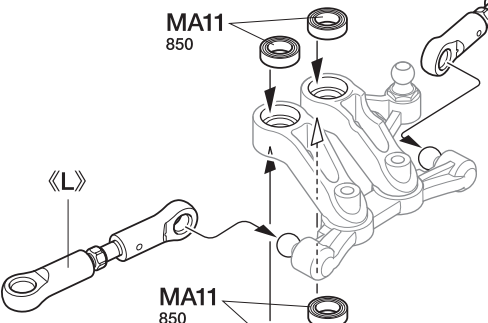


5

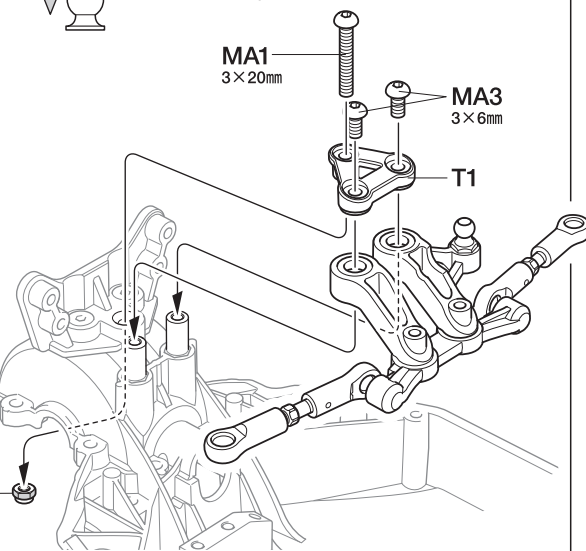
- MA1** ×1
3×20mm六角丸ビス
Screw
Schraube
Vis
- MA3** ×2
3×6mm六角丸ビス
Screw
Schraube
Vis
- MA7** ×1
3mmロックナット(薄)
Lock nut (thin)
Sicherungsmutter (dünn)
Ecrou nylstop (fin)
- MA11** ×4
850ベアリング
Ball bearing
Kugellager
Roulement à billes

★ラジオベンチなどで押し込みます。
★Push in using long nose pliers.
★Mit Spitzzange eindrücken.
★Enchasser à l'aide de pinces à becs longs.

5 ステアリングワイパーの取り付け
Attaching steering linkage
Einbau des Lenkgestänges
Fixation des biellettes de direction



★取り付けには向きがあります。○印側をボールに押し込みます。
★Insert ball connectors into side with O marks.
★Die Kugelköpfe auf der Seite mit dem Kennzeichen O einbauen.
★Insérer les rotules par le côté portant la marque O.

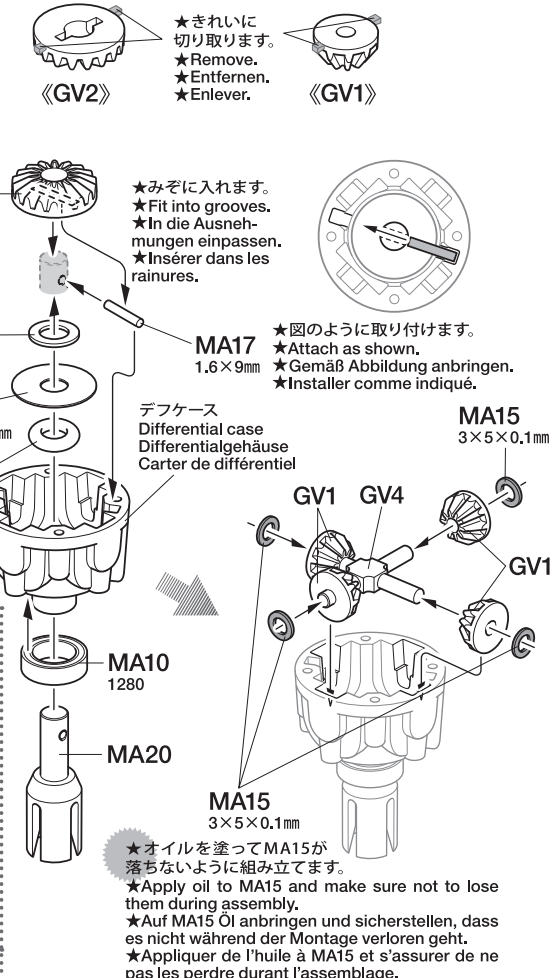
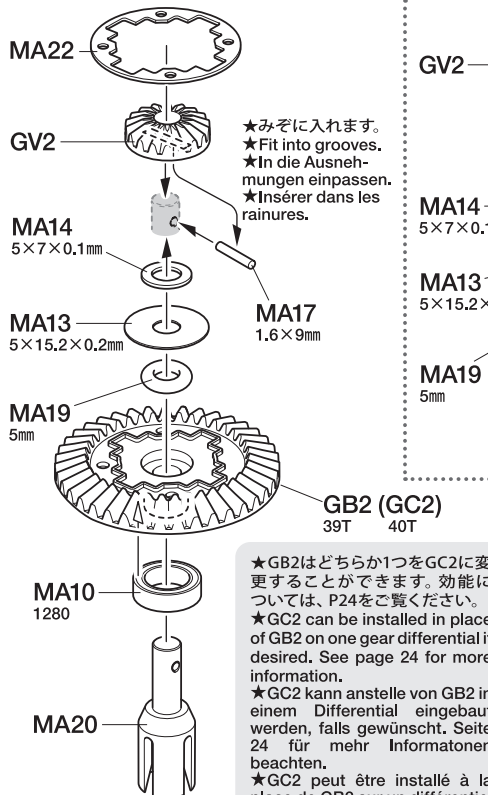


6

- MA10** ×4
1280ベアリング
Ball bearing
Kugellager
Roulement à billes
- MA13** ×4
5×15.2×0.2mmシム
Shim
Scheibe
Cale
- MA14** ×4
5×7×0.1mmシム
Shim
Scheibe
Cale
- MA15** ×8
3×5×0.1mmシム
Shim
Scheibe
Cale
- MA17** ×4
1.6×9mmシャフト
Shaft
Achse
Axe
- MA19** ×4
5mmOリング(シリコン:青)
Silicone O-ring (blue)
Silikon-O-Ring (blau)
Joint silicone (bleu)
- MA20** ×4
デフジョイントカップ
Differential cup joint
Differential-Gelenkapsel
Noix de différentiel

6 ギヤデフの組み立て1
Gear differentials 1
Differentialiale 1
Différentiels 1

★2個作ります。
★Make 2.
★2 Satz anfertigen.
★Faire 2 jeux.

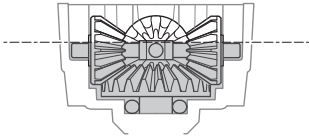


7

2×8mm六角皿ビス
Screw
Schraube
Vis

MA6 ×8

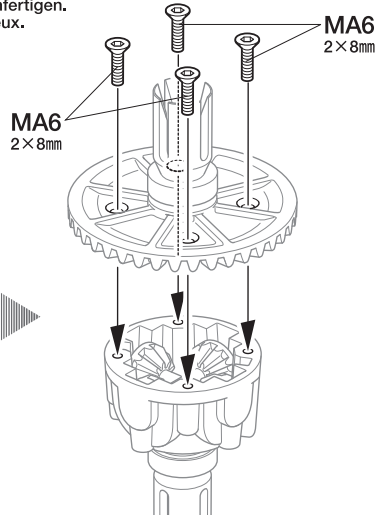
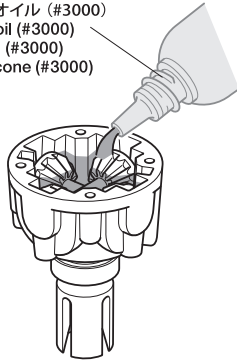
★GV4の位置までシリコンオイルを入れます。
★Fill with oil up to the level of GV4 as shown.
★Mit Öl bis auf Höhe von GV4 wie gezeigt füllen.
★Remplir d'huile jusqu'au niveau des GV4 comme montré.

**7**

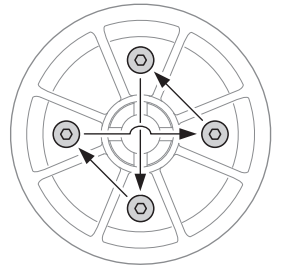
ギヤデフの組み立て2
Gear differentials 2
Differenziale 2
Différentiels 2

★2個作ります。
★Make 2.
★2 Satz anfertigen.
★Faire 2 jeux.

シリコンオイル (#3000)
Silicone oil (#3000)
Silikon Öl (#3000)
Huile silicone (#3000)



★オイルが漏れないように図の順番で少しずつ均等に締め込みます。
★Tighten gradually and in equal amounts in the order shown, ensuring oil does not leak.
★Langsam festziehen in gleichen Schritten in der gezeigten Reihenfolge ohne, dass Öl austritt.
★Serrer progressivement et de manière égale dans l'ordre montré, en s'assurant que l'huile ne fuit pas.

**B****8~19**

袋詰Bを使用します
BAG B / BEUTEL B / SACHET B

8

5mmビロボール
Ball connector
Kugelkopf
Connecteur à rotule

MA9 ×2

5mmサスボール
Suspension ball
Aufhängungs-Kugel
Rotule de suspension

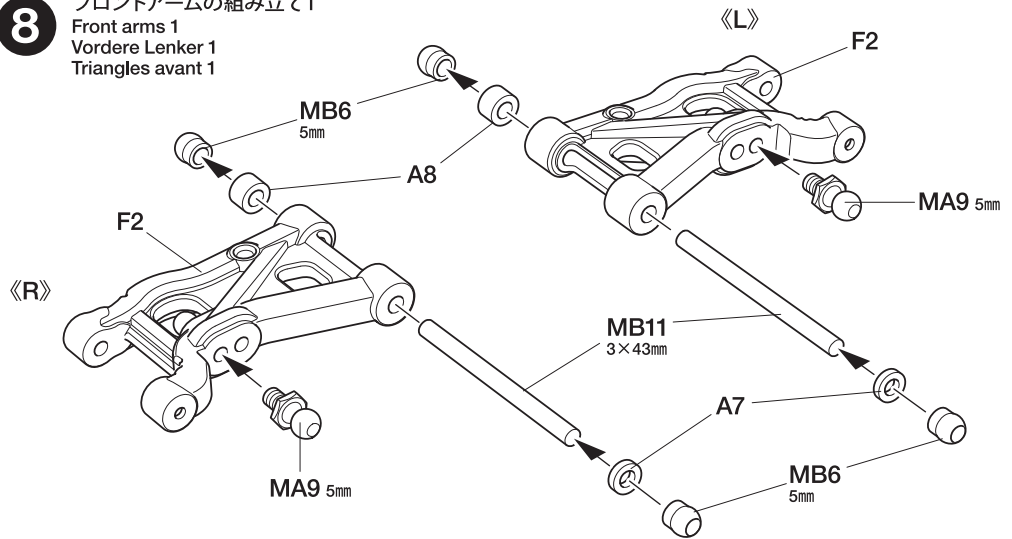
MB6 ×4

MB11 3×43mmシャフト
Shaft
Achse
Axe

MA9 5mm

8

フロントアームの組み立て1
Front arms 1
Vordere Lenker 1
Triangles avant 1

**9**

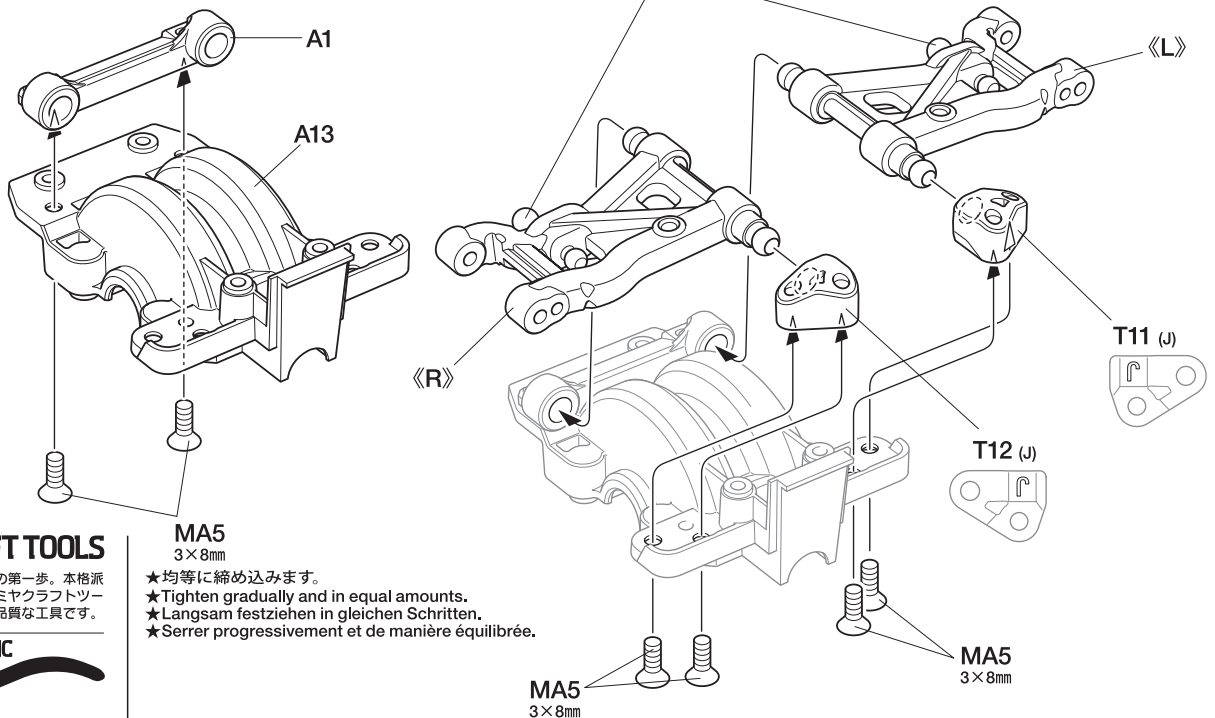
3×8mm六角皿ビス
Screw
Schraube
Vis

MA5 ×6

9

フロントアームの組み立て2
Front arms 2
Vordere Lenker 2
Triangles avant 2

★部品の向きに注意してください。
★Note direction.
★Auf richtige Platzierung achten.
★Noter le sens.

**TAMIYA CRAFT TOOLS**

良い工具選びは傑作づくりのための第一歩。本格派をめざすモデラーにふさわしいタミヤクラフトツール。耐久性も高く、使いやすい高品質な工具です。

SIDE CUTTER for PLASTIC

精密ニッパー
(プラスチック用)



ITEM 74001

注意!
NOTICE

★ベベルギヤ(GB1、GC1)は、5ページの⑥で取り付けたギヤと同じ数字のものを取り付けてください。
★Choose bevel gear (GB1 or GC1) with the same number as the gear installed in Step ⑥ on page 5.
★GB1 oder GC1 einbauen mit der gleichen Nummer wie das Zahnrad, das in Schritt ⑥ auf Seite 5 verwendet wurde.
★Choisir le pignon conique GB1 ou GC1 avec le même nombre que la couronne installée à l'étape ⑥ page 5.

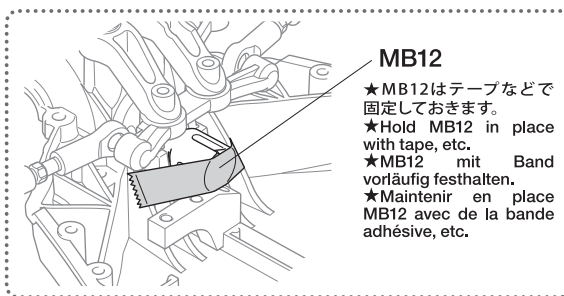
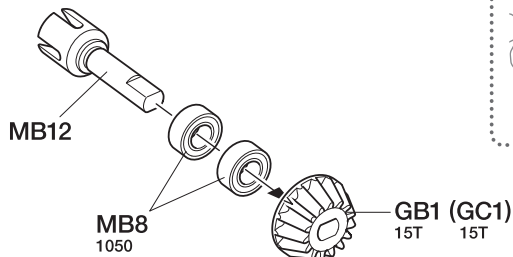


MB8 1050ベアリング
×2
Ball bearing
Kugellager
Roulement à billes

MB12 インプットシャフト
×1
Input shaft
Eingangswelle
Axe d'entrée

10

フロントベベルギヤの取り付け
Attaching front bevel gear
Einbau des vorderen Kegelrades
Installation du pignon conique avant



MB12

★MB12はテープなどで固定しておきます。
★Hold MB12 in place with tape, etc.
★MB12 mit Band vorläufig festhalten.
★Maintenir en place MB12 avec de la bande adhésive, etc.

11

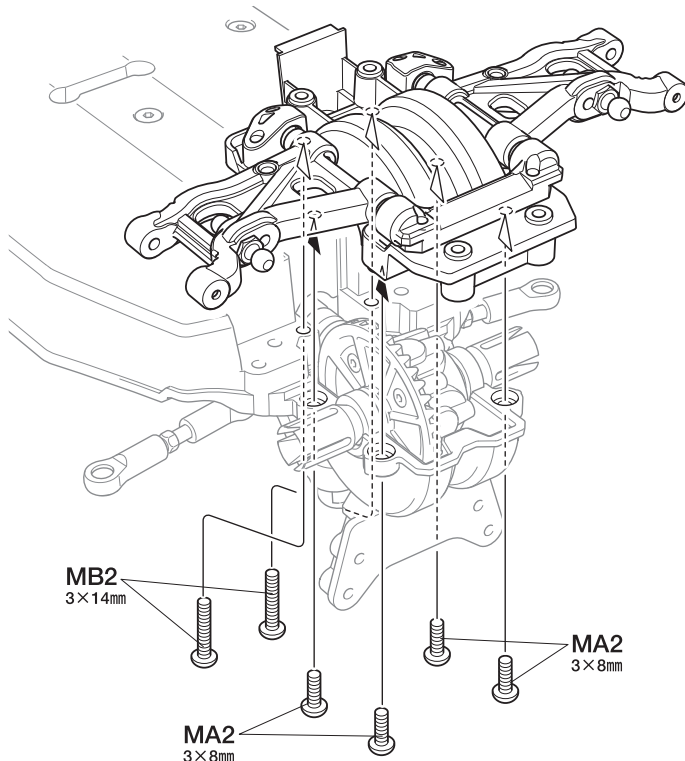
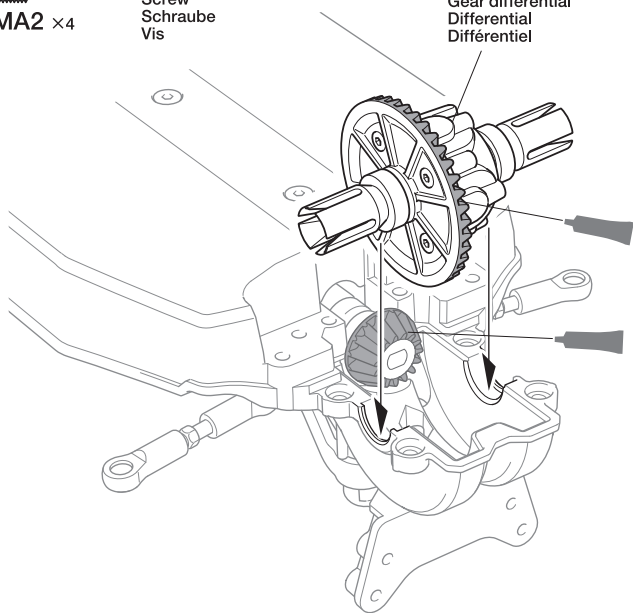
MB2 ×2
3×14mm六角丸ビス
Screw
Schraube
Vis

MA2 ×4
3×8mm六角丸ビス
Screw
Schraube
Vis

11

フロントアームの取り付け
Attaching front arms
Einbau der vorderen Lenker
Fixation des triangles avant

ギヤデフ
Gear differential
Differential
Différentiel



TAMIYA CRAFT TOOLS

LONG NOSE w/ CUTTER
ラジオペンチ



ITEM 74002

タミヤニュースを読もう

タミヤニュースはモデル作りの情報誌として多くの方に愛読されています。ご希望の方は模型店でおたずね下さい。当社より定期購読する方法もあります。

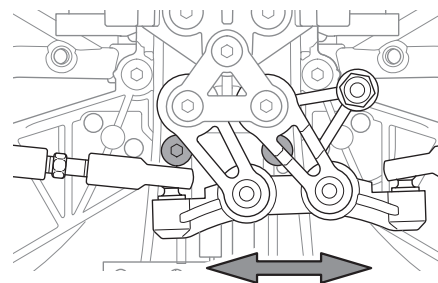
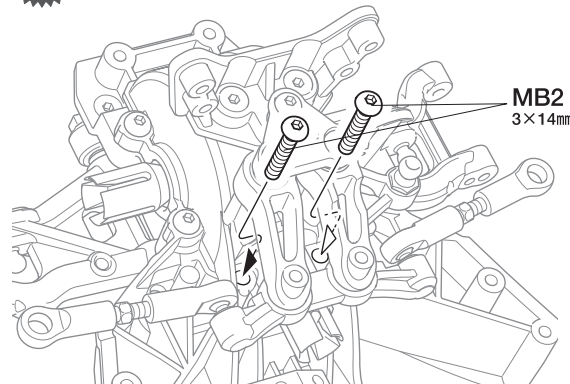
●タミヤのホームページには豊富な情報が満載です。ぜひご覧ください。

タミヤ・ホームページアドレス
www.tamiya.com



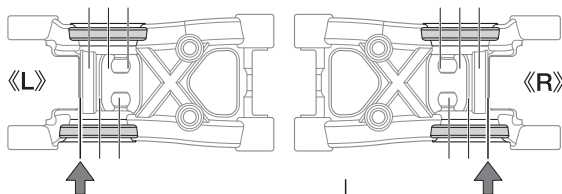
注意!
NOTICE

★MB2は図のようにステアリングワイバーをよけながら取り付けます。
★Move steering linkage as shown to attach MB2.
★Lenkgestänge wie gezeigt bewegen um MB2 einzubauen.
★Déplacer les renvois de direction comme montré pour fixer MB2.



12

12 リヤアームの組み立て1
Rear arms 1
Hintere Lenker 1
Triangles arrière 1



★サスアームは前後で穴位置が違います。MA9の取り付け位置に注意してください。
★Arms are asymmetric. Check the positions of MA9 carefully.
★Die Arme sind asymmetrisch. Die Stellung von MA9 sorgfältig prüfen.
★Les triangles sont asymétriques. Bien vérifier les positions de MA9.

2.6×5mmトラスビス
Screw
Schraube
Vis
MB3 ×2

5mmビロボール
Ball connector
Kugelkopf
Connecteur à rotule
MA9 ×2

5mmサスボール
Suspension ball
Aufhängungs-Kugel
Rotule de suspension
MB6 ×4

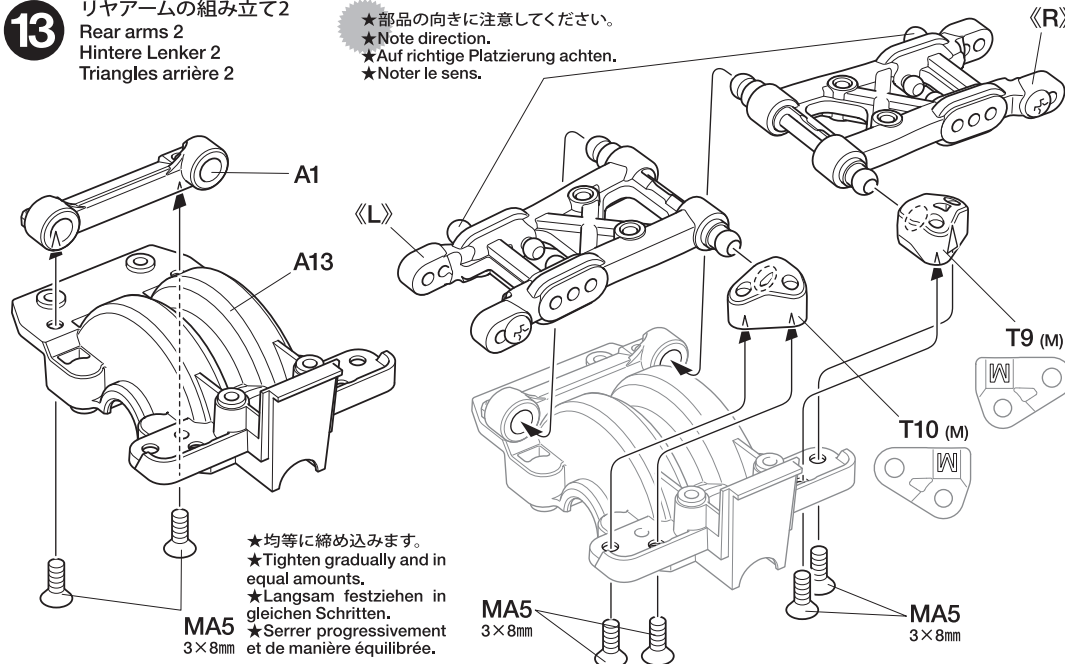
3×43mmシャフト
Shaft
Achse
Axe
MB11 ×2

13

3×8mm六角皿ビス
Screw
Schraube
Vis
MA5 ×6

13 リヤアームの組み立て2
Rear arms 2
Hintere Lenker 2
Triangles arrière 2

★部品の向きに注意してください。
★Note direction.
★Auf richtige Platzierung achten.
★Noter le sens.



★均等に締め込みます。
★Tighten gradually and in equal amounts.
★Langsam festziehen in gleichen Schritten.
★Serrer progressivement et de manière équilibrée.

14

注意!

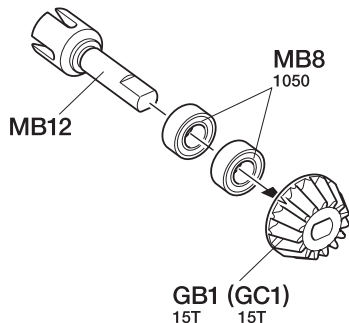
★ベベルギヤ(GB1、GC1)は、5ページの⑥で取り付けたギヤと同じ数字のものを取り付けてください。
★Choose bevel gear (GB1 or GC1) with the same number as the gear installed in Step ⑥ on page 5.
★GB1 oder GC1 einbauen mit der gleichen Nummer wie das Zahnrad, das in Schritt ⑥ auf Seite 5 verwendet wurde.
★Choisir le pignon conique GB1 ou GC1 avec le même nombre que la couronne installée à l'étape ⑥ page 5.



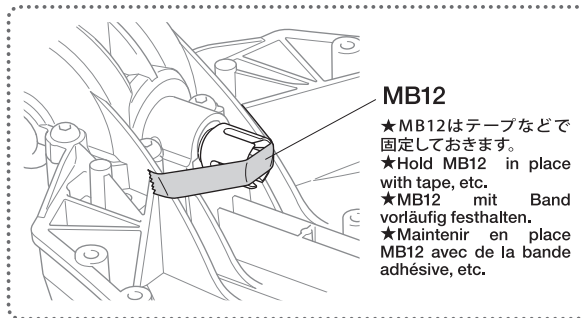
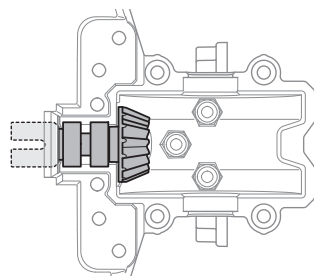
1050ベアリング
Ball bearing
Kugellager
Roulement à billes
MB8 ×2

インプットシャフト
Input shaft
Eingangswelle
Axe d'entrée
MB12 ×1

14 リヤベベルギヤの取り付け
Attaching rear bevel gear
Einbau des hinteren Kegelrades
Installation du pignon conique arrière

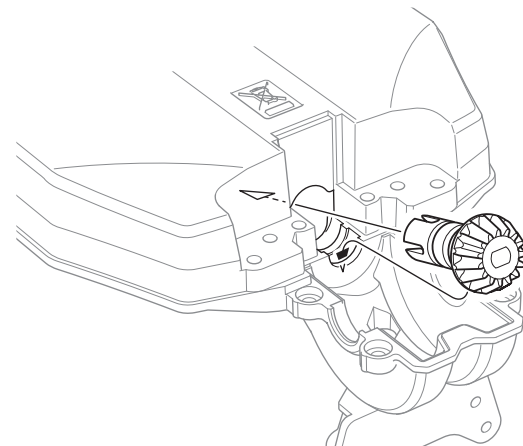


GB1 (GC1)
15T 15T



MB12

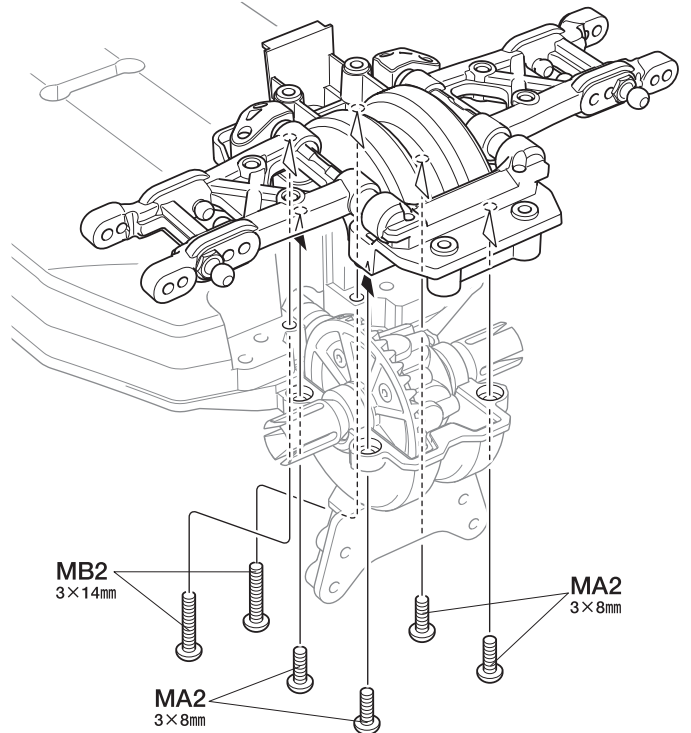
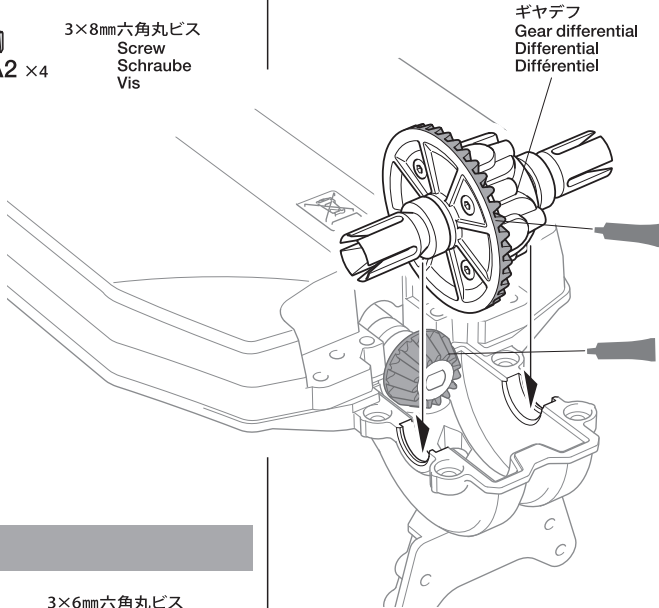
★MB12はテープなどで固定しておきます。
★Hold MB12 in place with tape, etc.
★MB12 mit Band vorläufig festhalten.
★Maintenir en place MB12 avec de la bande adhésive, etc.



15

- MB2 × 2 3×14mm六角丸ビス
Screw
Schraube
Vis
- MA2 × 4 3×8mm六角丸ビス
Screw
Schraube
Vis

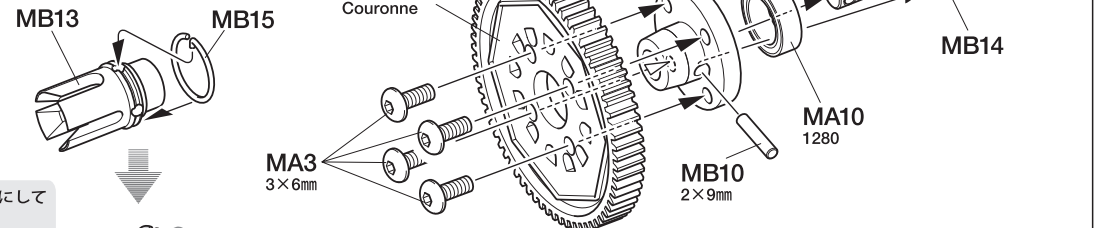
15 リヤアームの取り付け
Attaching rear arms
Einbau der hinteren Lenker
Fixation des triangles arrière



16

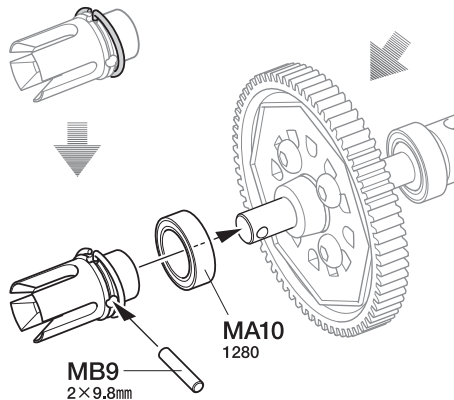
- MA3 × 4 3×6mm六角丸ビス
Screw
Schraube
Vis
- MA10 × 2 1280ベアリング
Ball bearing
Kugellager
Roulement à billes
- MB9 × 1 2×9.8mmシャフト
Shaft
Achse
Axe
- MB10 × 1 2×9mmシャフト
Shaft
Achse
Axe

16 スパーギヤの組み立て
Spur gear
Hauptzahnrad
Couronne



- ★アクスルリングを溝に入れられない状態にして2×9.8mmシャフトを入れます。
- ★Position axle ring outside of cup groove as shown to insert 2x9.8mm shaft.
- ★Achsring außerhalb der Eindrehung im Mitnehmer einbauen, um 2x9.8mm Achse einzubauen.
- ★Positionner la bague d'axe à l'extérieur de la rainure comme montré pour insérer l'axe 2x9,8mm.

- MB13 × 1 メインシャフトカップ
Main shaft cup
Anschluss der Hauptwelle
Noix d'axe principal
- MB14 × 1 メインシャフト
Main shaft
Hauptwelle
Axe principal



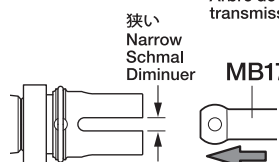
《アクスルリングの取り付け方》
Attaching axle ring
Achsring-Einbau
Fixation de la bague d'axe

- ★みぞに入れます。
- ★Fit into grooves.
- ★In die Ausnehmungen einpassen.
- ★Insérer dans les rainures.

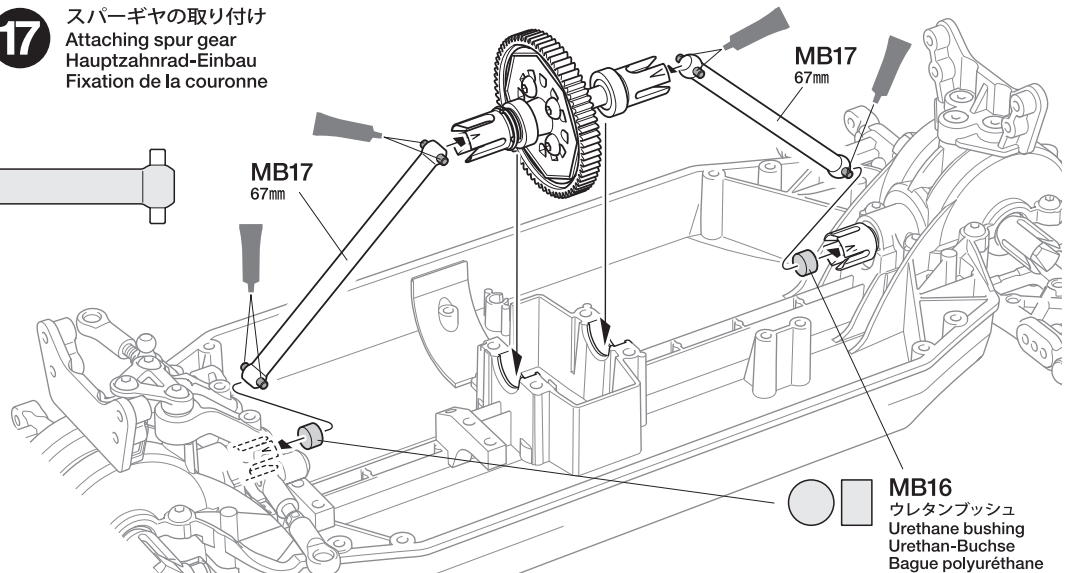
- MB15 × 1 アクスルリング
Axle ring
Achsring
Bague d'axe

17 スパーギヤの取り付け
Attaching spur gear
Hauptzahnrad-Einbau
Fixation de la couronne

- MB17 × 2 67mmプロペラシャフト
Propeller shaft
Antriebswelle
Arbre de transmission



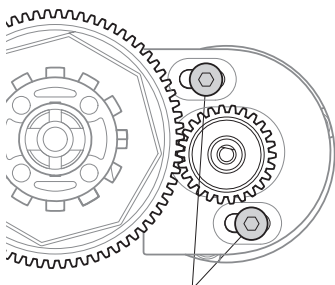
- ★MB17は幅の狭い側にさし込みます。
- ★Insert MB17 into narrow openings as shown.
- ★MB17 in die schmalen Öffnungen wie gezeigt einbringen.
- ★Insérer MB17 dans les ouvertures étroites comme montré.



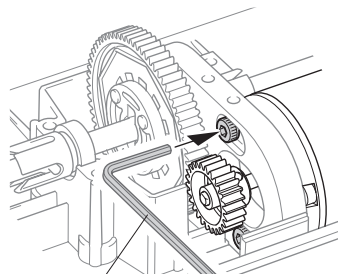
- MB16 ウレタンブッシュ
Urethane bushing
Urethan-Buchse
Bague polyuréthane

18

- MB1** 3×23mm六角丸ビス
Screw
Schraube
Vis
×2
- MB4** 3×8mmキャップスクリュー
Cap screw
Zylinderkopfschraube
Vis à tête cylindrique
×2
- MB5** 3×3mmイモネジ
Grub screw
Madenschraube
Vis pointeau
×1
- MB7** 3×0.7mmスペーサー
Spacer
Distanzring
Entretoise
×2
- MB20** ×1
26Tピニオンギヤ
26T Pinion gear
26Z Motorritzel
Pignon moteur
26 dents



★ギヤが軽くまわるようにスキ間を調節してモーターを固定してください。
★Allow clearance for gears to run smoothly.
★Den Zahnradern genügend Spiel für zügigen Lauf geben.
★Ajuster l'espace pour permettre la libre rotation des pignons.



六角棒レンチ (2.5mm)
Hex wrench
Imbusschlüssel
Clé Allen

19

- MB1** 3×23mm六角丸ビス
Screw
Schraube
Vis
×2
- MA3** 3×6mm六角丸ビス
Screw
Schraube
Vis
×1

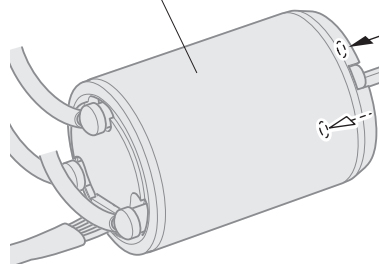
C 20~32
袋詰Cを使用します
BAG C / BEUTEL C / SACHET C

20

- MC10** 3×32mmターンバックルシャフト
Turnbuckle shaft
Spann-Achse
Biellette à pas inversés
×2
- MA23** ×4
5mmアジャスター (L)
Adjuster (long)
Einstellstück
(lang)
Chape à rotule
(longue)

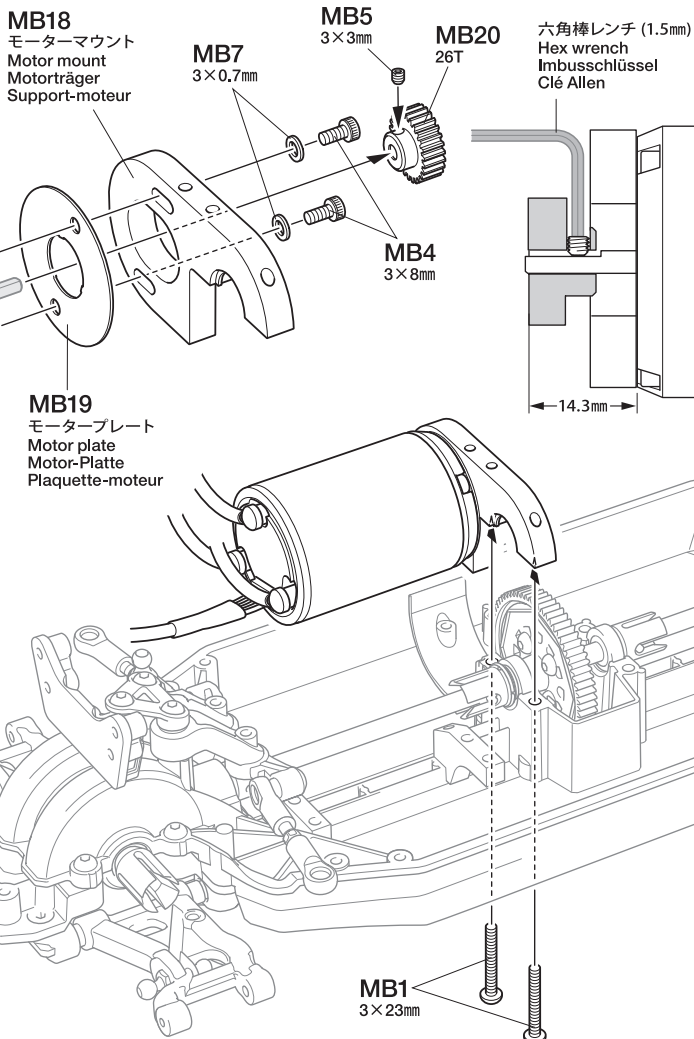
18 モーターの取り付け
Attaching motor
Motor-Einbau
Fixation du moteur

※ブラシレスモーター (別売)
※Brushless motor (separately available)
※Brushless-Motor (getrennt erhältlich)
※Moteur brushless (disponible séparément)



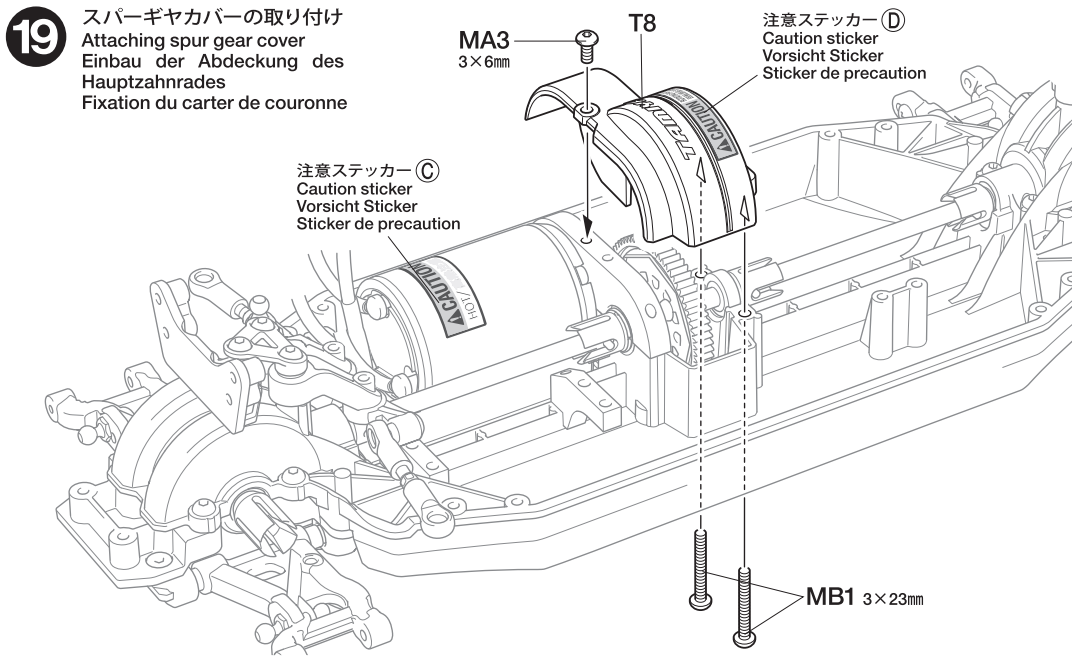
注意!
NOTICE

★外気温が高い時やハイグリップ路面で走行する時、ピニオンギヤの歯数を増やして走行する時、スポーツチューンモーター等でモーターが高温になる時にはモーターヒートシンクの使用を推奨します。
★In higher ambient temperatures, on high grip surfaces, or when using higher number pinion gear, Sport-Tuned and other motors may experience high temperatures. Use of a motor heat sink is recommended.
★Bei größeren Aussentemperaturen, auf griffigen Strecken oder längerer Übersetzung können sich der Sport Tuned oder andere Motoren aufheizen. Die Verwendung eines Motor Kühlkörpers wird empfohlen.
★Par température extérieure élevée, sur surface à forte accroche ou en utilisant des pignons à dentelure élevée, les moteurs Sport Tuned ou d'autres peuvent beaucoup chauffer. L'utilisation d'un radiateur moteur est recommandée.

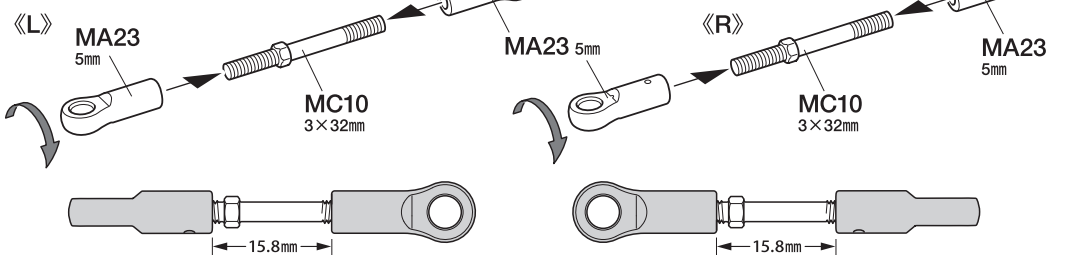


19 スパーギヤカバーの取り付け
Attaching spur gear cover
Einbau der Abdeckung des Hauptzahnrades
Fixation du carter de couronne

注意ステッカーC
Caution sticker
Vorsicht Sticker
Sticker de precaution



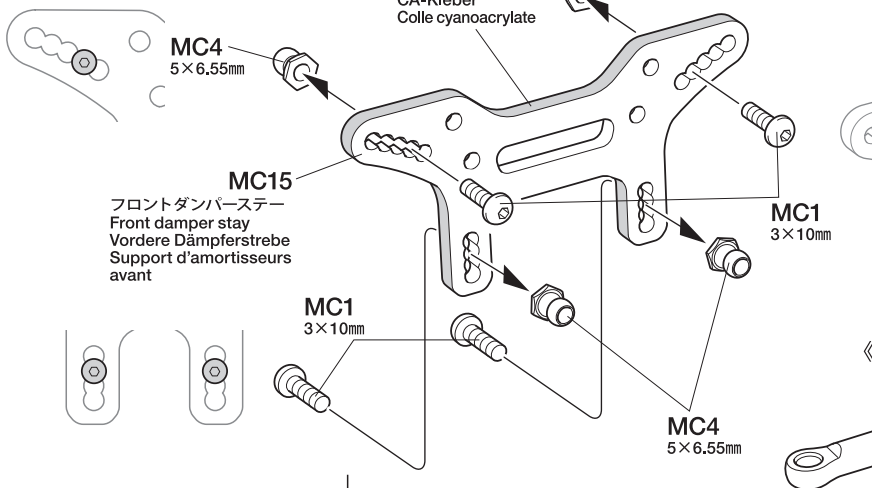
20 フロントアッパーアームの組み立て
Front upper arms
Vorderere oberere Lenker
Tirants supérieurs avant



★部品の向きに注意してください。
★Note direction.
★Auf richtige Platzierung achten.
★Noter le sens.

21

- MC1 × 4
3×10mm六角丸ビス
Screw
Schraube
Vis
- MC4 × 4
5×6.55mmビローボールナット
Ball connector nut
Kugelpf-Mutter
Ecrou-connecteur à rotule



21 フロントダンパーステーの組み立て
Front damper stay
Vordere Dämpferstrebe
Support d'amortisseurs avant

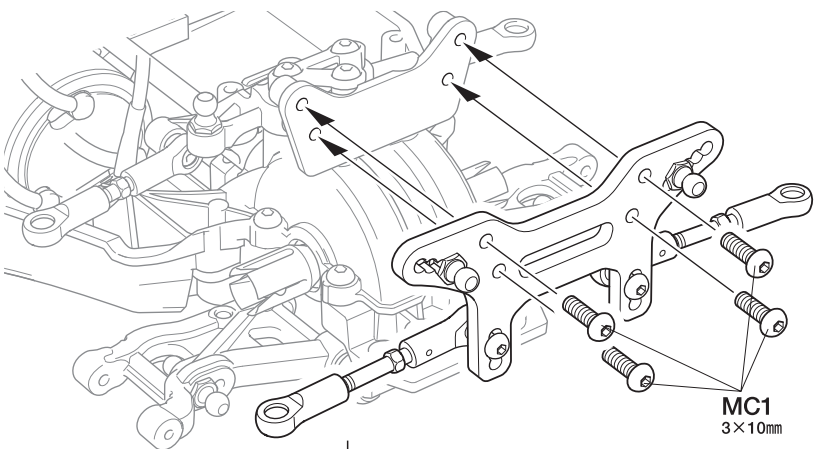
- ★取り付けには向きがあります。
- 印側をボールに押し込みます。
- ★Insert ball connectors into side with ○ marks.
- ★Die Kugelhöpfe auf der Seite mit dem Kennzeichen ○ einbauen.
- ★Insérer les rotules par le côté portant la marque ○.

瞬間接着剤
CA Cement
CA-Kleber
Colle cyanoacrylate

- ※瞬間接着剤
※CA Cement
※CA-Kleber
※Colle cyanoacrylate

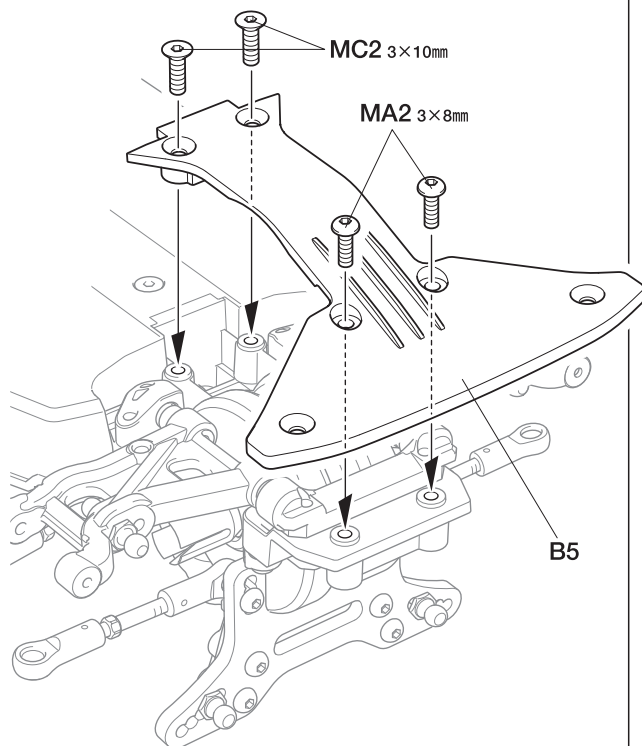
- ★カーボンパーツの周りに瞬間接着剤を流して割れ止めをしてください。
- ★To prevent carbon parts from damage, apply CA cement to the edge.
- ★Zur Erhöhung der Karbonsteifigkeit CA-Kleber auftragen.
- ★Pour renforcer la châssis carbone, appliquer de la Colle cyanoacrylate.

22



22 フロントダンパーステーの取り付け
Attaching front damper stay
Einbau der vorderen Dämpferstrebe
Fixation du support d'amortisseurs avant

- MC1 × 4
3×10mm六角丸ビス
Screw
Schraube
Vis
- MA2 × 2
3×8mm六角丸ビス
Screw
Schraube
Vis
- MC2 × 2
3×10mm六角皿ビス
Screw
Schraube
Vis

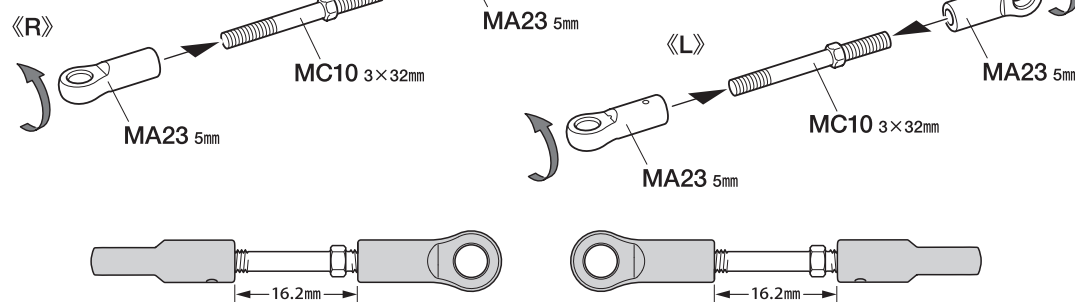


23

- MC10 × 2
3×32mmターンバックルシャフト
Turnbuckle shaft
Spann-Achse
Biellette à pas inversés
- MA23 × 4
5mmアジャスター (L)
Adjuster (long)
Einstellstück (lang)
Chape à rotule (longue)

23 リヤアッパーアームの組み立て
Rear upper arms
Hintere oberere Lenker
Tirants supérieurs arrière

- ★部品の向きに注意してください。
- ★Note direction.
- ★Auf richtige Platzierung achten.
- ★Noter le sens.



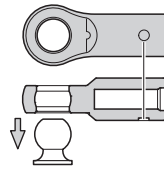
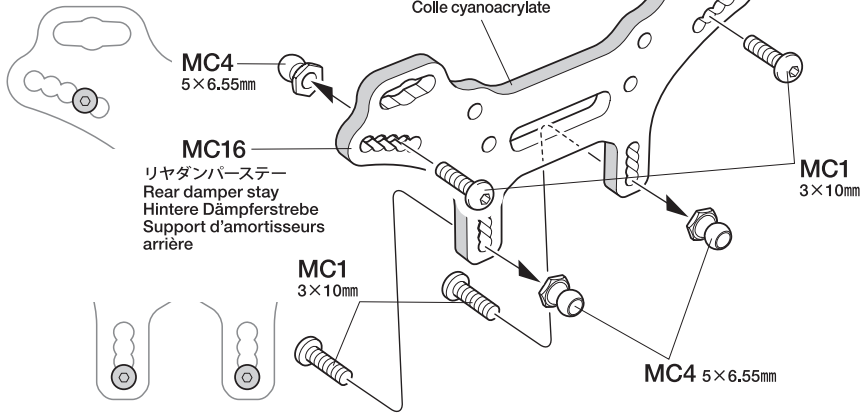
24

MC1 ×4
3×10mm六角丸ビス
Screw
Schraube
Vis

MC4 ×4
5×6.55mmビロボールナット
Ball connector nut
Kugelpf-Mutter
Ecrou-connecteur à rotule

24 リヤダンパステーの組み立て
Rear damper stay
Hintere Dämpferstrebe
Support d'amortisseurs arrière

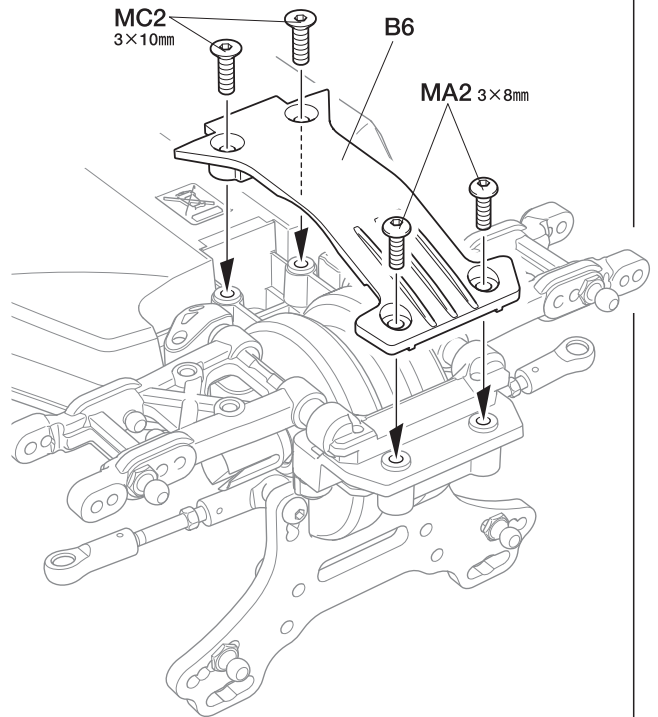
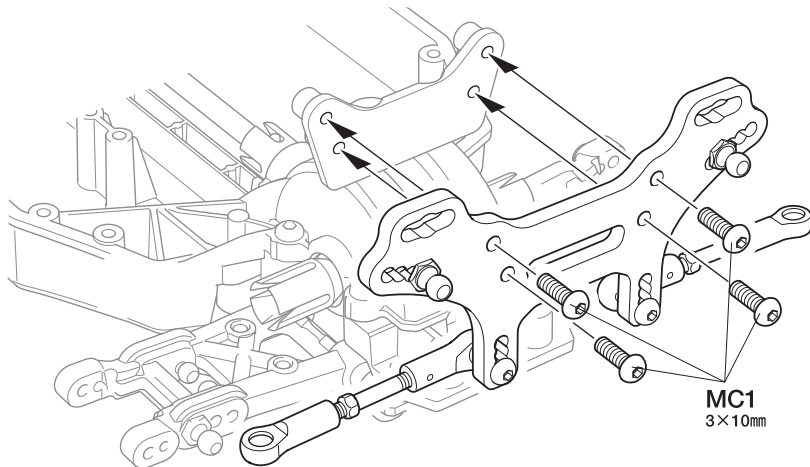
瞬間接着剤
CA Cement
CA-Kleber
Colle cyanoacrylate



★取り付けには向きがあります。○印側をボールに押し込みます。
★Insert ball connectors into side with O marks.
★Die Kugelhöpfe auf der Seite mit dem Kennzeichen O einbauen.
★Insérer les rotules par le côté portant la marque O.

25

25 リヤダンパステーの取り付け
Attaching rear damper stay
Einbau der hinteren Dämpferstrebe
Fixation du support d'amortisseurs arrière



MC1 ×4
3×10mm六角丸ビス
Screw
Schraube
Vis

MA2 ×2
3×8mm六角丸ビス
Screw
Schraube
Vis

MC2 ×2
3×10mm六角丸ビス
Screw
Schraube
Vis

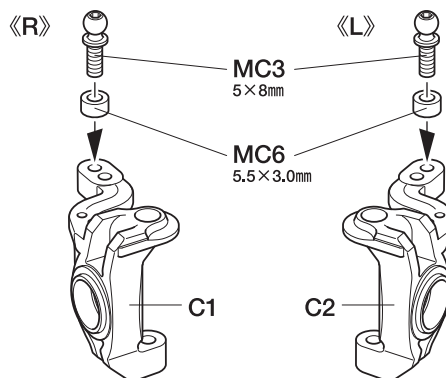
26

MC1 ×2
3×10mm六角丸ビス
Screw
Schraube
Vis

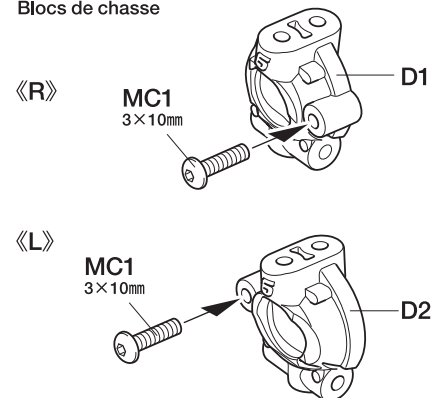
MC3 ×2
5×8mm六角ビロボール
Ball connector
Kugelpf
Connecteur à rotule

MC6 ×2
5.5×3.0mmスペーサー
Spacer
Distanzring
Entretoise

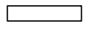


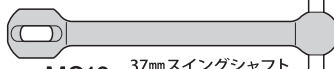
26 《フロントアップライト》
Front uprights
Vordere Achsschenkel
Fusées avant



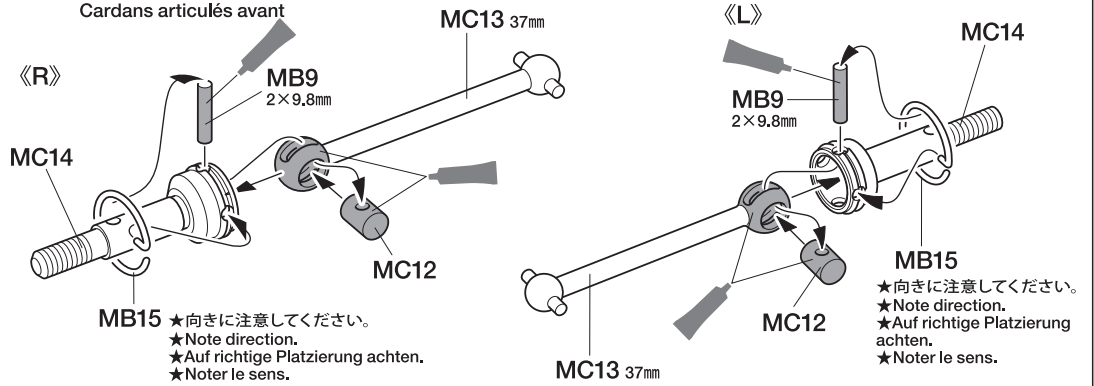
《キャストブロック》
Caster blocks
Radträger
Blocs de chasse




27

-  **MB9** 2×9.8mmシャフト
Shaft
Achse
Axe
-  **MC12** クロススパイダー
Cross joint
Kreuzzapfen
Joint en croix
-  **MB15** アクスルリング
Axle ring
Achsring
Bague d'axe
-  **MC13** 37mmスイングシャフト
Swing shaft
Drehachse
Axe de basculement

27 フロントユニバーサルシャフトの組み立て
Front universal shafts
Vordere Gelenkwellen
Cardans articulés avant

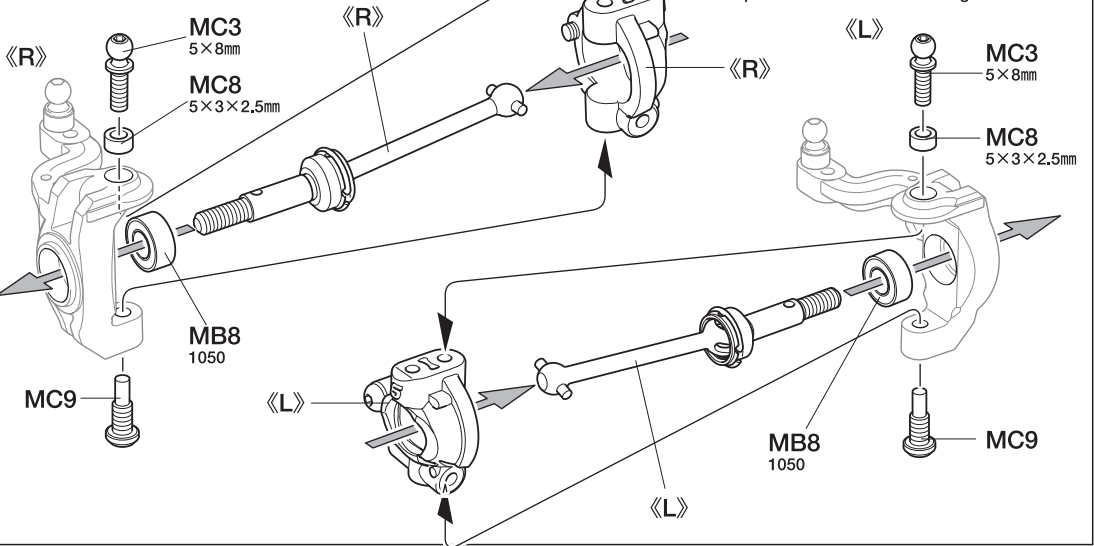


注意!
NOTICE

 回転方向
Rotation direction
Drehrichtung
Sens de rotation





★アクスルリングは回転方向があります。
《L,R》で取り付け向きに注意してください。
★Note axle ring rotation direction, and ensure their direction on 《L》 and 《R》 is correct.
★Drehrichtung der Achsringe beachten und sicherstellen, das 《L》 und 《R》 richtig ist.
★Noter le sens de rotation de la bague d'axe, et s'assurer que leur orientation sur 《L》 et 《R》 est correcte.

28 フロントアップライトの組み立て
Front uprights
Vordere Achsschenkel
Fusées avant

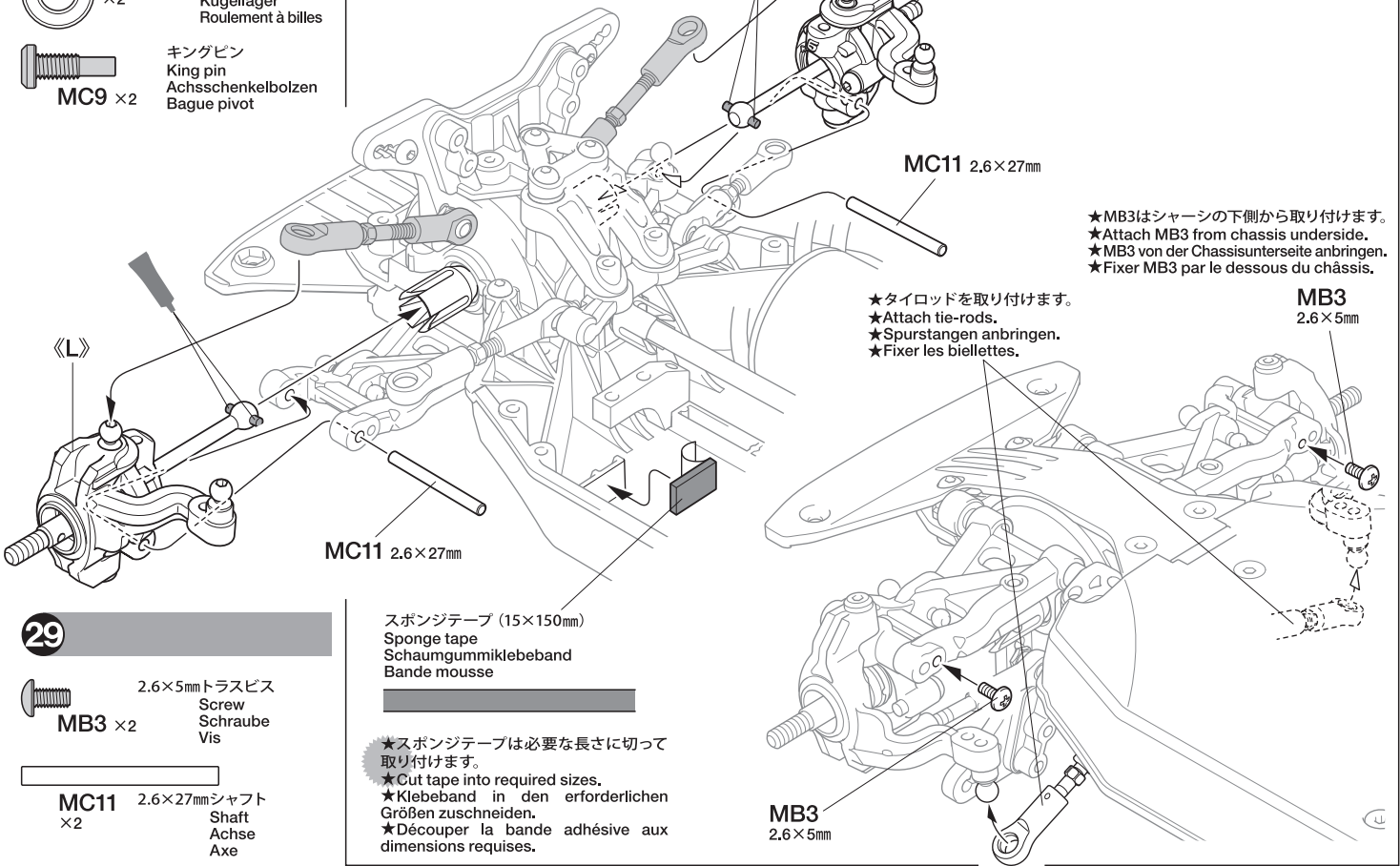


★部品の《R》、《L》に注意。
★Do not confuse left and right components.
★Nicht linke und rechte Teile verwechseln.
★Ne pas confondre les éléments gauche et droit.

28

-  **MC3** 5×8mm六角ビロボール
Ball connector
Kugelkopf
Connecteur à rotule
-  **MC8** 5×3×2.5mmスペーサー
Spacer
Distanzring
Entretoise
-  **MB8** 1050ベアリング
Ball bearing
Kugellager
Roulement à billes
-  **MC9** キングピン
King pin
Achsschenkelbolzen
Bague pivot


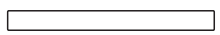
29 フロントアップライトの取り付け
Attaching front uprights
Einbau der vorderen Achsschenkel
Installation des fusées avant



★MB3はシャーシの下側から取り付けます。
★Attach MB3 from chassis underside.
★MB3 von der Chassisunterseite anbringen.
★Fixer MB3 par le dessous du châssis.

★タイロッドを取り付けます。
★Attach tie-rods.
★Spurstangen anbringen.
★Fixer les biellettes.


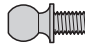

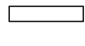




29

-  **MB3** 2.6×5mmトラスビス
Screw
Schraube
Vis
-  **MC11** 2.6×27mmシャフト
Shaft
Achse
Axe

スポンジテープ (15×150mm)
Sponge tape
Schaumgummiklebeband
Bande mousse

★スポンジテープは必要な長さに切って取り付けます。
★Cut tape into required sizes.
★Klebeband in den erforderlichen Größen zuschneiden.
★Découper la bande adhésive aux dimensions requises.


30

-  3×8mm六角丸ビス
Screw
Schraube
Vis
MA2 ×4
-  5×5mm六角ビローボール
Ball connector
Kugelfopf
Connecteur à rotule
MA8 ×2
-  5.5×1.0mmスペーサー
Spacer
Distanzring
Entretoise
MC7 ×2
-  2×9.8mmシャフト
Shaft
Achse
Axe
MB9 ×2
-  クロスバイダー
Cross joint
Kreuzzapfen
Joint en croix
MC12 ×2
-  アクスルリング
Axle ring
Achsring
Moyeu
MB15 ×2
-  37mmスイングシャフト
Swing shaft
Drehachse
Axe de basculement
MC13 ×2
-  ホイールアクスル
Wheel axle
Rad-Achse
Axe de roue
MC14 ×2







★アクスルリングは回転方向があります。
★《L,R》で取り付け向きに注意してください。
★Note axle ring rotation direction, and ensure their direction on 《L》 and 《R》 is correct.
★Drehrichtung der Achsrings beachten und sicherstellen, das 《L》 und 《R》 richtig ist.
★Noter le sens de rotation de la bague d'axe, et s'assurer que leur orientation sur 《L》 et 《R》 est correcte.

31

-  1050ベアリング
Ball bearing
Kugellager
Roulement à billes
MB8 ×2

32

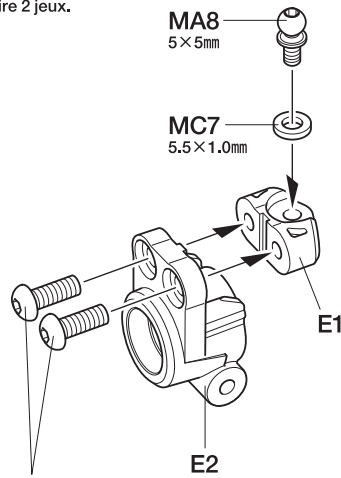
-  3×8mm六角丸ビス
Screw
Schraube
Vis
MA2 ×2
-  2.6×5mmトラスビス
Screw
Schraube
Vis
MB3 ×2
-  3mmワッシャー
Washer
Beilagscheibe
Rondelle
MC5 ×2
-  2.6×27mmシャフト
Shaft
Achse
Axe
MC11 ×2

スポンジテープ (15×150mm)
Sponge tape
Schaumgummiklebeband
Bande mousse

30

《リアアップライト》
Rear uprights
Achsschenkel hinten
Fusées arrière

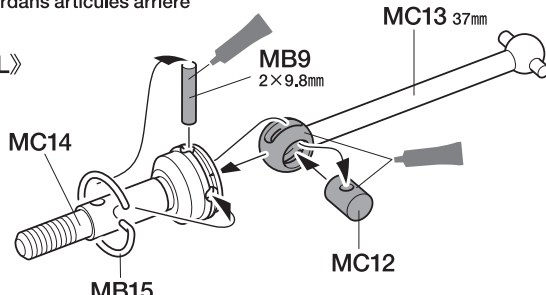
★2個作ります。
★Make 2.
★2 Satz anfertigen.
★Faire 2 jeux.



MA2 3×8mm
★均等に締め込みます。
★Tighten gradually and in equal amounts.
★Langsam festziehen in gleichen Schritten.
★Serrer progressivement et de manière équilibrée.

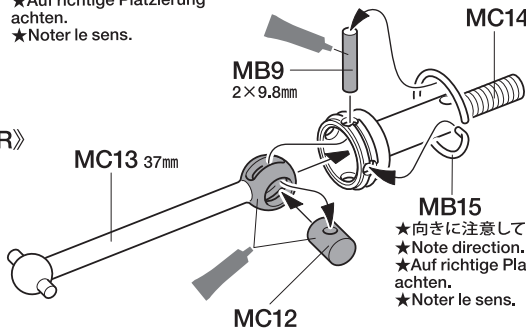
《リヤユニバーサルシャフト》
Rear universal shafts
Hintere Gelenkwellen
Cardans articulés arrière

《L》



MB15
★向きに注意してください。
★Note direction.
★Auf richtige Platzierung achten.
★Noter le sens.

《R》

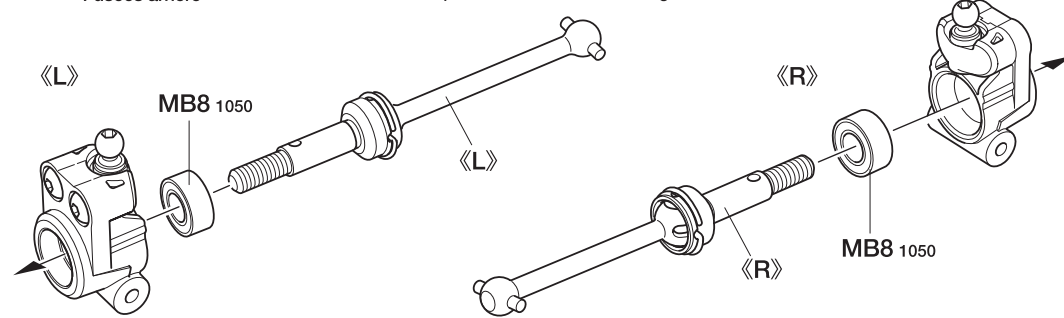


MB15
★向きに注意してください。
★Note direction.
★Auf richtige Platzierung achten.
★Noter le sens.

31

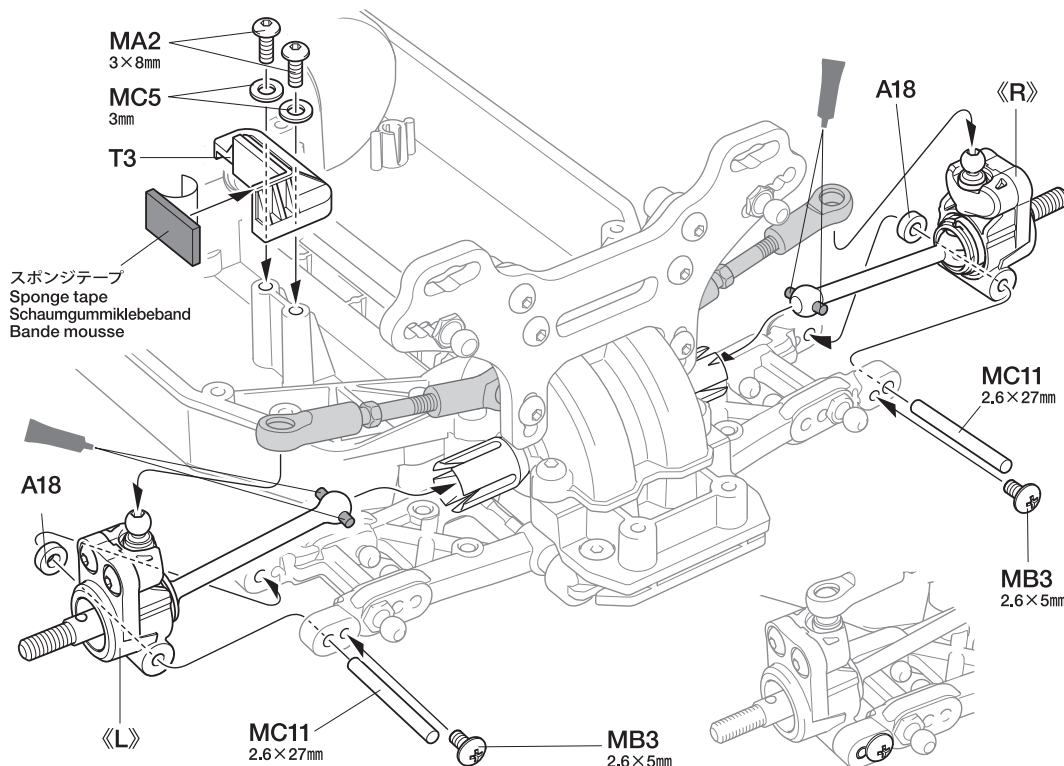
リアアップライトの組み立て
Rear uprights
Achsschenkel hinten
Fusées arrière

★部品の《R》、《L》に注意。
★Do not confuse left and right components.
★Nicht linke und rechte Teile verwechseln.
★Ne pas confondre les éléments gauche et droit.



32

リアアップライトの取り付け
Attaching rear uprights
Einbau der hinteren Achsschenkel
Installation des fusées arrière

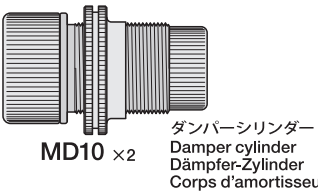


D 33~40

袋詰Dを使用します
BAG D / BEUTEL D / SACHET D

33

- MD1** ×2 ピストンロッド
Piston rod
Kolbenstange
Axe de piston
- MD2** ×4 2mm Eリング
E-Ring
Circlip
- MD3** ×2 ピストン
Piston
Kolben
- MD4** ×2 ロッドガイド
Rod guide
Stangenführung
Guide d'axe
- MD5** ×2 2mm シャフトガイド
Shaft guide
Stangenführung
Guide d'axe
- MD7** ×2 12mm Oリング
O-ring
O-Ring
Joint torique
- MD8** ×2 3mm Oリング (黒)
O-ring (black)
O-Ring (schwarz)
Joint torique (noir)
- MD9** ×2 3mm Oリング (シリコン)
Silicone O-ring
Silikon-O-Ring
Joint silicone



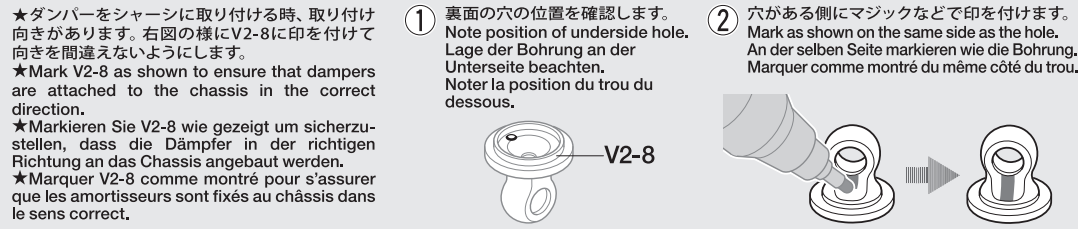
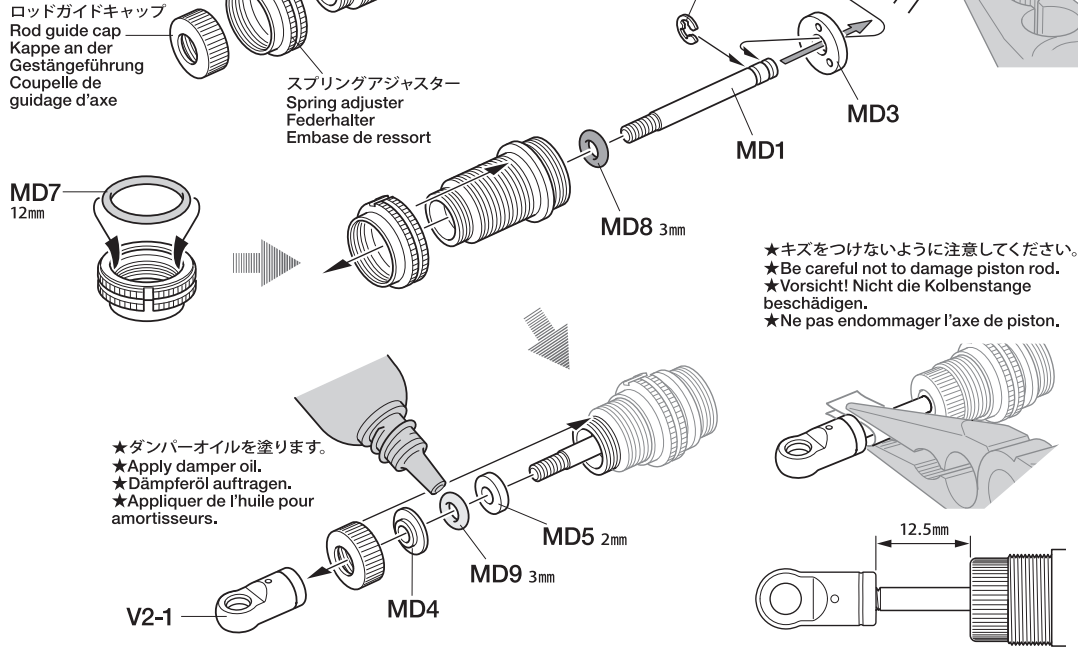
33 フロントダンパー1

Front dampers 1
Vordere Stoßdämpfer 1
Amortisseurs avant 1

★2個作ります。
★Make 2.
★2 Satz anfertigen.
★Faire 2 jeux.

MD10

★分解します。
★Disassemble.
★Auseinander nehmen.
★Démonter.



34

- MD6** ×2 オイルシール
Oil seal
Ölabdichtung
Joint d'étanchéité

《ダンパーオイルのセッティング》
別売のタミヤシリコンダンパーオイルは、RCカーのオイルダンパー用に開発された高性能オイルです。温度が変化しても粘度変化が少なく、安定したダンピング効果を発揮。路面状態やコースレイアウトに合わせて、幅広いダンパーセッティングが可能です。

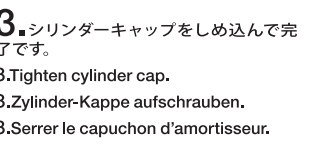
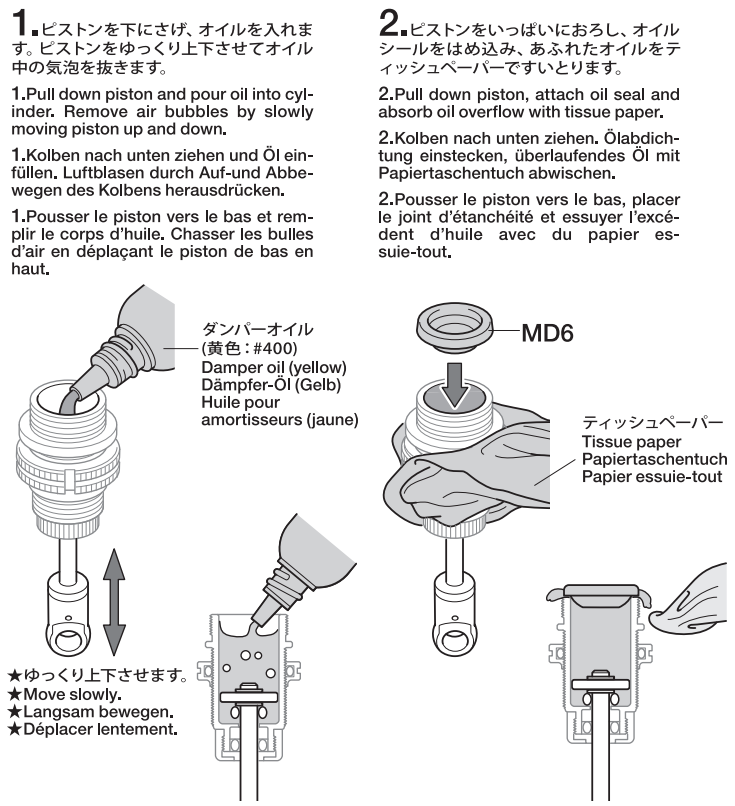
ソフトセット SOFT SET (53443)	赤 RED	# 200
	橙 ORANGE	# 300
	黄 YELLOW	# 400
ミディアムセット MEDIUM SET (53444)	緑 GREEN	# 500
	青 BLUE	# 600
	紫 PURPLE	# 700
ハードセット HARD SET (53445)	ピンク PINK	# 800
	クリアー CLEAR	# 900
	ライトブルー LIGHT BLUE	# 1000

★キット付属のダンパーオイルは#400です。
★Kit standard damper oil: #400
★Bausatz-Standard Dämpferöl: #400
★Huile d'amortisseurs standard du kit: #400

34 フロントダンパーオイルの入れ方

Damper oil (front)
Dämpfer-Öl (vorne)
Huile pour amortisseurs (avant)

★2個作ります。
★Make 2.
★2 Satz anfertigen.
★Faire 2 jeux.



35

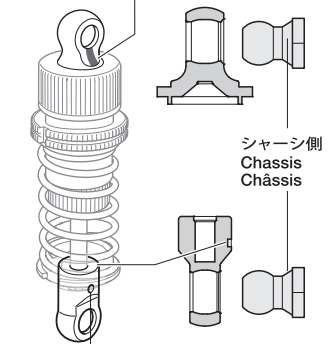


MD11
×2

コイルスプリング
Coil spring
Spiralfeder
Ressort hélicoïdal

36

★マーキングした側から押し込みます。
★Attach from marked side.
★Von der markierten Seite anbauen.
★Fixer à partir du côté marqué.



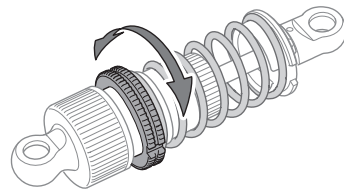
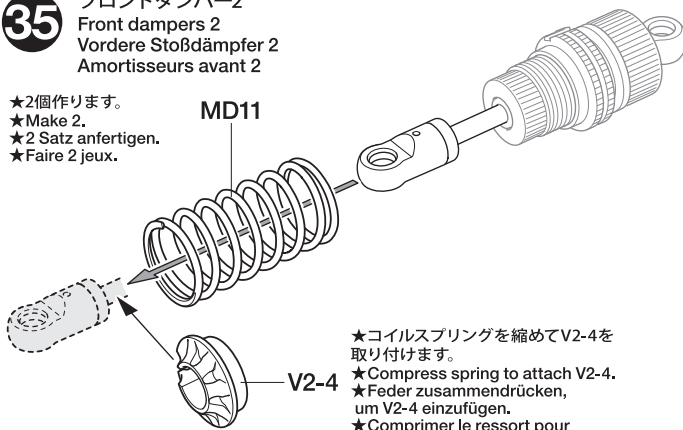
シャーシ側
Chassis
Châssis

★○印側からボールに押し込みます。
★Attach from the side with the ○ mark.
★Anbauen auf der Seite mit dem ○ Zeichen.
★Fixer par le côté avec la marque ○.

35

フロントダンパー2
Front dampers 2
Vordere Stoßdämpfer 2
Amortisseurs avant 2

★2個作ります。
★Make 2.
★2 Satz anfertigen.
★Faire 2 jeux.

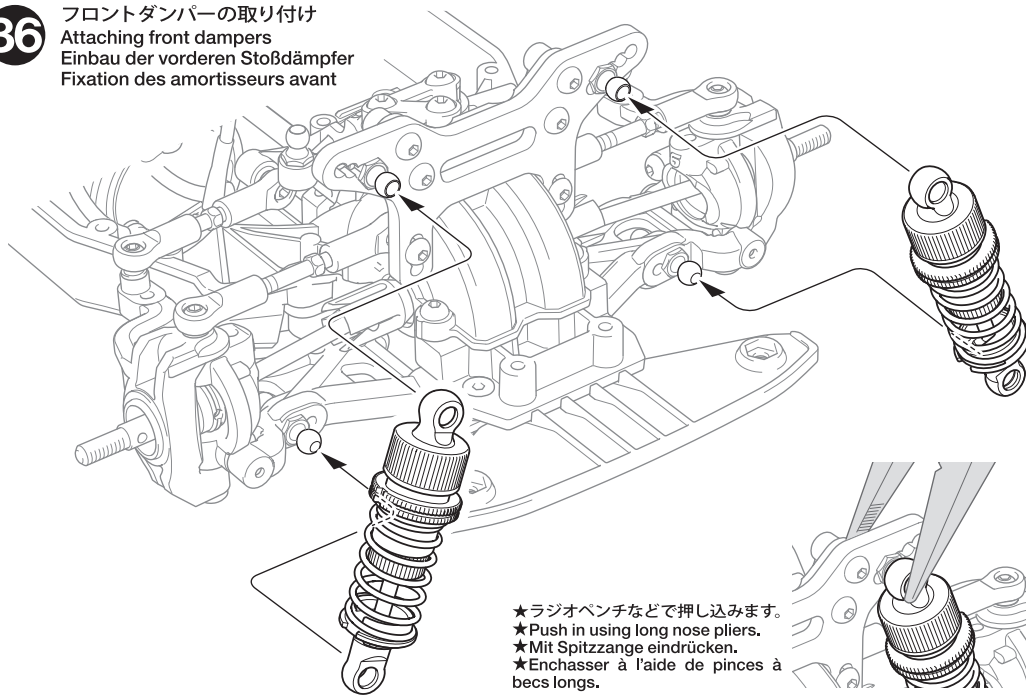


★コイルスプリングを縮めてV2-4を取り付けます。
★Compress spring to attach V2-4.
★Feder zusammendrücken, um V2-4 einzufügen.
★Comprimer le ressort pour attacher V2-4.

★スプリングアジャスターを回してスプリングの硬さ、車高を調整します。
★Rotate spring adjuster to adjust tension and ground clearance.
★Drehen Sie am Federhalter um Spannung und Bodenfreiheit einzustellen.
★Faire tourner l'embase de ressort pour régler la tension et la garde au sol.

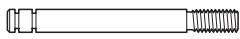
36

フロントダンパーの取り付け
Attaching front dampers
Einbau der vorderen Stoßdämpfer
Fixation des amortisseurs avant



★ラジオペンチなどで押し込みます。
★Push in using long nose pliers.
★Mit Spitzzange eindrücken.
★Enchasser à l'aide de pinces à becs longs.

37



MD1
×2
ピストンロッド
Piston rod
Kolbenstange
Axe de piston



MD2
×4
2mm Eリング
E-Ring
Circlip



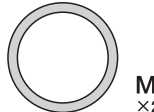
MD3
×2
ピストン
Piston
Kolben



MD4
×2
ロッドガイド
Rod guide
Stangenführung
Guide d'axe



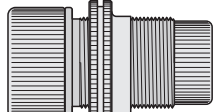
MD5
×2
2mmシャフトガイド
Shaft guide
Stangenführung
Guide d'axe



MD7
×2
12mm Oリング
O-ring
O-Ring
Joint torique



MD9
×2
3mm Oリング (シリコン)
Silicone O-ring
Silikon-O-Ring
Joint silicone



MD10 ×2
ダンパーシリンダー
Damper cylinder
Dämpfer-Zylinder
Corps d'amortisseur

37

リアダンパー1
Rear dampers 1
Hintere Stoßdämpfer 1
Amortisseurs arrière 1

★2個作ります。
★Make 2.
★2 Satz anfertigen.
★Faire 2 jeux.

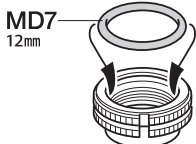
MD10

★分解します。
★Disassemble.
★Auseinander nehmen.
★Démonter.

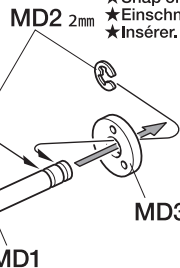
ロッドガイドキャップ
Rod guide cap
Kappe an der
Gestängeführung
Coupelle de
guidage d'axe

スプリングアジャスター
Spring adjuster
Federhalter
Embase de ressort

シリンダー
キャップ
Cylinder cap
Zylinder-Kappe
Capuchon
d'amortisseur



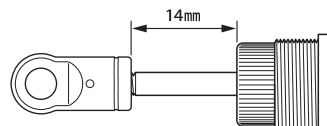
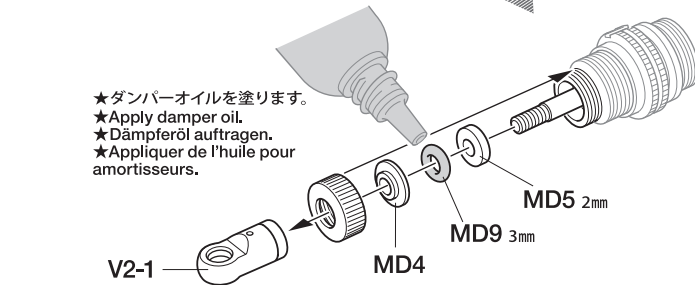
MD7
12mm



★押し込みます。
★Snap on.
★Einschnappen.
★Insérer.

★キズをつけないように注意してください。
★Be careful not to damage piston rod.
★Vorsicht! Nicht die Kolbenstange beschädigen.
★Ne pas endommager l'axe de piston.

★ダンパーオイルを塗ります。
★Apply damper oil.
★Dämpferöl auftragen.
★Appliquer de l'huile pour amortisseurs.



38



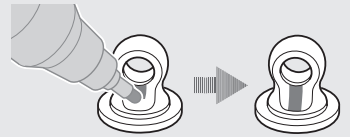
MD6
×2
オイルシール
Oil seal
Öabdichtung
Joint d'étanchéité

★ダンパーをシャーシに取り付ける時、取り付け向きがあります。右図の様にV2-8に印を付けて向きを間違えないようにします。
★Mark V2-8 as shown to ensure that dampers are attached to the chassis in the correct direction.
★Markieren Sie V2-8 wie gezeigt um sicherzustellen, dass die Dämpfer in der richtigen Richtung an das Chassis angebaut werden.
★Marquer V2-8 comme montré pour s'assurer que les amortisseurs sont fixés au châssis dans le sens correct.

① 裏面の穴の位置を確認します。
Note position of underside hole.
Lage der Bohrung an der Unterseite beachten.
Noter la position du trou du dessous.



② 穴がある側にマジックなどで印を付けます。
Mark as shown on the same side as the hole.
An der selben Seite markieren wie die Bohrung.
Marquer comme montré du même côté du trou.



38

リヤダンパーオイルの入れ方
Damper oil (rear)
Dämpfer-Öl (hinten)
Huile pour amortisseurs (arrière)

★2個作ります。
★Make 2.
★2 Satz anfertigen.
★Faire 2 jeux.

1.ピストンを下にさげ、オイルを入れます。ピストンをゆっくり上下させてオイル中の気泡を抜きます。

1.Pull down piston and pour oil into cylinder. Remove air bubbles by slowly moving piston up and down.

1.Kolben nach unten ziehen und Öl einfüllen. Luftblasen durch Auf- und Abbewegen des Kolbens herausdrücken.

1.Pousser le piston vers le bas et remplir le corps d'huile. Chasser les bulles d'air en déplaçant le piston de bas en haut.

2.ピストンをいっぱいにおろし、オイルシールをはめ込み、あふれたオイルをティッシュペーパーですいとります。

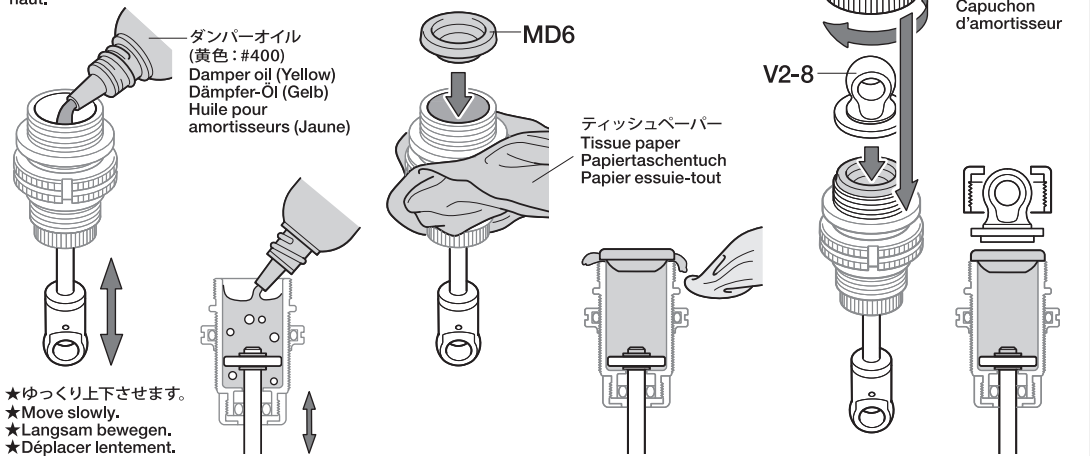
2.Pull down piston, attach oil seal and absorb oil overflow with tissue paper.

2.Kolben nach unten ziehen. Öabdichtung einstecken, überlaufendes Öl mit Papiertaschentuch abwischen.

2.Pousser le piston vers le bas, placer le joint d'étanchéité et essuyer l'excédent d'huile avec du papier essuie-tout.

3.シリンダーキャップをしめ込んで完了です。

3.Tighten cylinder cap.
3.Zylinder-Kappe aufschrauben.
3.Serrer le capuchon d'amortisseur.



★ゆっくり上下させます。
★Move slowly.
★Langsam bewegen.
★Déplacer lentement.

39

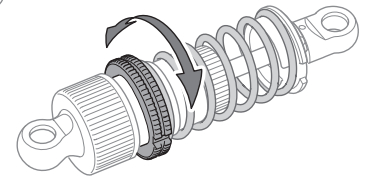
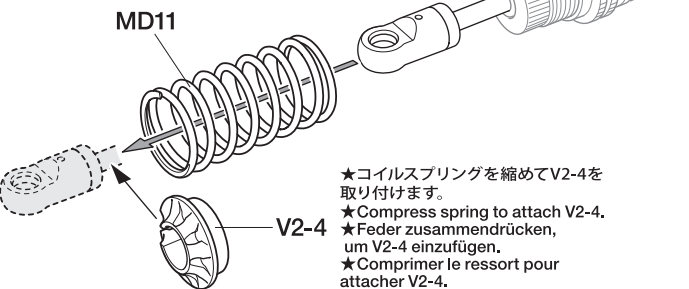


MD11
×2
コイルスプリング
Coil spring
Spiralfeder
Ressort hélicoïdal

39

リヤダンパー2
Rear dampers 2
Hintere Stoßdämpfer 2
Amortisseurs arrière 2

★2個作ります。
★Make 2.
★2 Satz anfertigen.
★Faire 2 jeux.

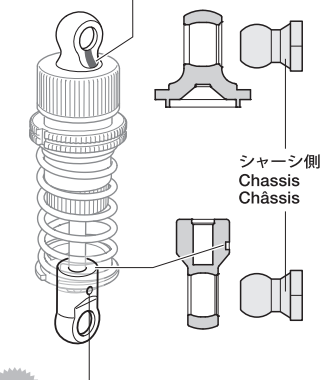


★スプリングアジャスターを回してスプリングの硬さ、車高を調整します。
★Rotate spring adjuster to adjust tension and ground clearance.
★Drehen Sie am Federhalter um Spannung und Bodenfreiheit einzustellen.
★Faire tourner l'embase de ressort pour régler la tension et la garde au sol.

★コイルスプリングを縮めてV2-4を取り付けます。
★Compress spring to attach V2-4.
★Feder zusammendrücken, um V2-4 einzufügen.
★Comprimer le ressort pour attacher V2-4.

40

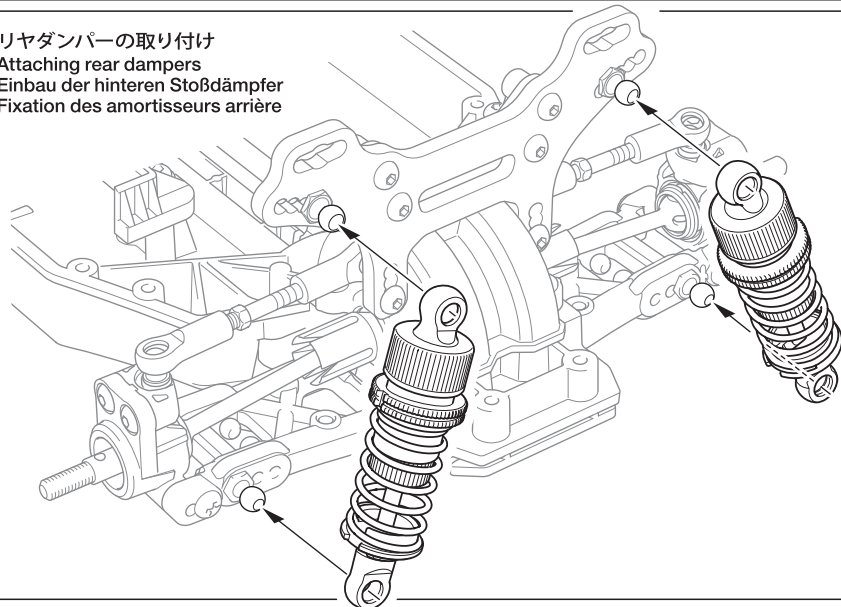
★マーキングした側から押し込みます。
★Attach from marked side.
★Von der markierten Seite anbauen.
★Fixer à partir du côté marqué.



★○印側からボールに押し込みます。
★Attach from the side with the ○ mark.
★Anbauen auf der Seite mit dem ○ Zeichen.
★Fixer par le côté avec la marque ○.

40

リヤダンパーの取り付け
Attaching rear dampers
Einbau der hinteren Stoßdämpfer
Fixation des amortisseurs arrière



41

- MC1** ×1
3×10mm六角丸ビス
Screw
Schraube
Vis
- MA2** ×1
3×8mm六角丸ビス
Screw
Schraube
Vis
- MC4** ×1
5×6.55mmビローボルナット
Ball connector nut
Kugelkopf-Mutter
Ecrou-connecteur à rotule
- ME6** ×1
5.5×5.0mmスペーサー
Spacer
Distanzring
Entretoise
- ME8** ×2
サーボセイバースプリング (小)
Servo saver spring (small)
Servo-Saver-Feder (klein)
Ressort de sauve-servo (petit)
- ME9** ×1
サーボセイバースプリング (大)
Servo saver spring (large)
Servo-Saver-Feder (groß)
Ressort de sauve-servo (grand)

Checking R/C equipment

- ① Trims in neutral.
- ② Install batteries.
- ③ Extend receiver antenna.
- ④ Connect charged battery.
- ⑤ Switch on transmitter.
- ⑥ Switch on receiver.
- ⑦ Ensure reverse switches are in shown position.
- ⑧ Steering wheel in neutral.
- ⑨ Servo in neutral position.
- ⑩ After attaching servo saver, switch off R/C units and disconnect connectors.

Überprüfen der RC-Anlage
(Siehe Bild rechts.)

- ① Trimmhebel neutral stellen.
- ② Batterien einlegen.
- ③ Empfängerantenne ausrollen.
- ④ Voll aufgeladenen Akku verbinden.
- ⑤ Sender einschalten.
- ⑥ Empfänger einschalten.
- ⑦ Sicherstellen, dass die Umschalter für die Drehrichtung in der gezeigten Stellung sind.
- ⑧ Lenkrad neutral stellen.
- ⑨ Servo in Neutralstellung.
- ⑩ Nachdem de Servo-Saver angebracht ist, die RC-Einheit ausschalten und die Stecker abziehen.

Vérification de l'équipement R/C

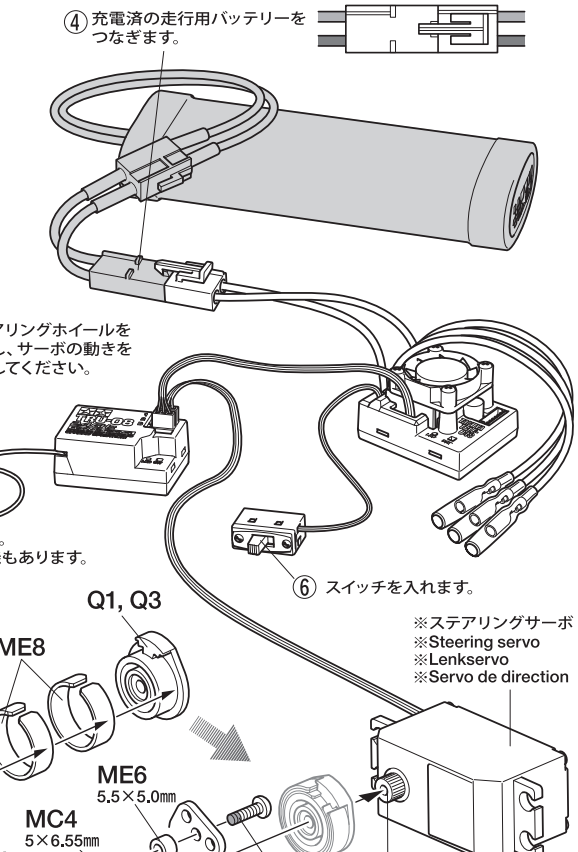
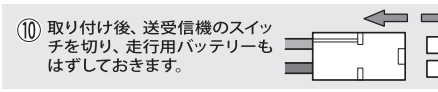
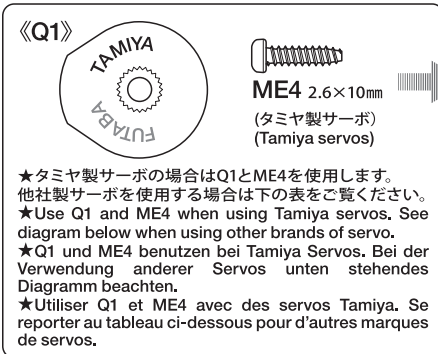
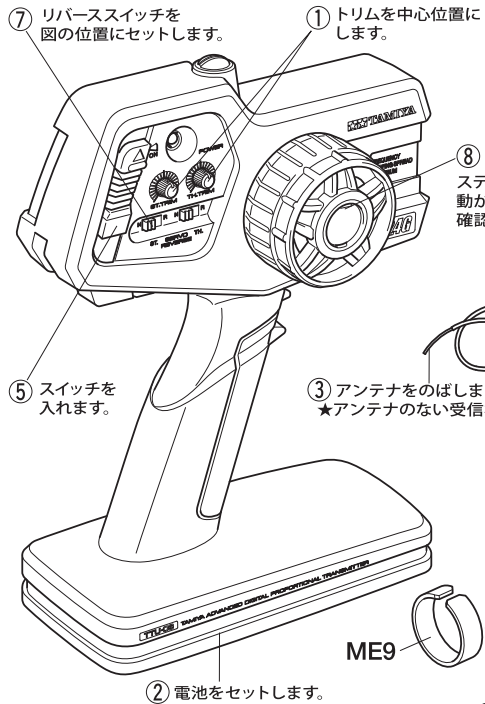
- ① Placer les trims au neutre.
- ② Mettre en place les piles.
- ③ Déployer l'antenne du récepteur.
- ④ Charger complètement la batterie.
- ⑤ Allumer l'émetteur.
- ⑥ Allumer le récepteur.
- ⑦ S'assurer que les inverseurs sont dans la position montrée.
- ⑧ Le volant de direction au neutre.
- ⑨ Servo au neutre.
- ⑩ Après installation du sauve-servo, éteindre l'ensemble R/C et débrancher les connecteurs.

41 ラジオコントロールメカのチェック
Checking R/C equipment
Überprüfen der RC-Anlage
Vérification de l'équipement R/C



★ご使用のプロボセット付属の取扱説明書をよく読んでからお使いください。
★Refer to the manuals included with R/C equipment.
★Die bei der RC-Anlage enthaltene Anleitung beachten.
★Se référer au manual inclus avec l'équipement R/C.

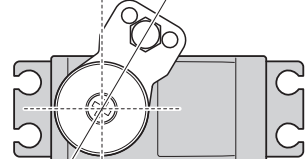
- ★番号の順にチェックし、必ずサーボのニュートラルを確認して組み立ててください。
★Make sure the servo is in neutral prior to assembly.
★Servo vor dem Einbau in neutrale Stellung bringen.
★S'assurer que le servo est au neutre avant assemblage.



《標準サーボの場合》
When installing standard size servo
Beim Einbau eines Standard-Servos
Si installation d'un servo standard

MC4 5×6.55mm

MA2 3×8mm



★サーボがニュートラルの状態を図のように取り付けます。
★Attach as shown with servo in neutral.
★Wie angegeben Servo in Neutralstellung bringen.
★Monter comme indiqué avec le servo au neutre.

《サーボホーン用ビスの選び方》 / Selecting Servo Horn Screw
Schraube des Servohorns / Choix du palonnier de servo

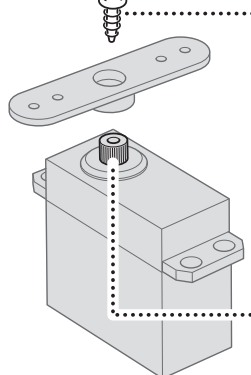
★他社製サーボを搭載する場合は、サーボホーン用ビスをキット付属の10mmサイズのビスに交換します。この表をよく見て、4種類の中からサーボに合ったビスを選んでください。また、これ以外のビスの場合はプロボメーカーにお問い合わせください。

★When using other brands of servo, replace servo horn screw with 10mm screw included in this kit, using this diagram to select the correct screw. If there is no suitable screw, please contact the servo manufacturer.

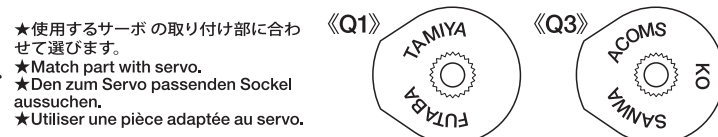
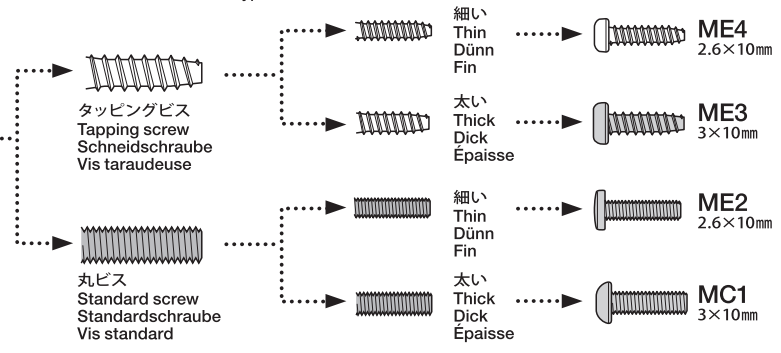
★Bei der Verwendung anderer Servos sollte die Schraube am Servohorn durch die beiliegende 10mm Schraube ersetzt werden. Beachten Sie das Diagramm für die Auswahl der richtigen Schraube. Ist dort keine geeignete Schraube aufgeführt, fragen Sie den Servofersteller.

★Pour d'autres marques de servos, remplacer la vis de palonnier par la vis 10mm incluse dans ce kit, en utilisant ce tableau pour choisir la vis correcte. S'il n'y a pas de vis compatible, contacter le fabricant du servo.

- ★サーボからビスを外します。
★Remove original servo horn screw.
- ★Originalschraube des Servohorns entfernen.
★Enlever la vis originale du palonnier.



- ① ★ビスのネジ部をよく見て、ビスの種類を確認します。
★Examine screw and determine type.
★Schraube überprüfen und die Richtige auswählen.
★Examiner la vis et déterminer le type.
- ② ★下の原寸図でビスの太さを確認し、選択したビスを使います。
★Check screw thickness with diagram below. Use selected screw.
★Dicke der Schraube mit dem unten stehenden Diagramm vergleichen. Die ausgewählte Schraube nutzen.
★Vérifier l'épaisseur de la vis sur le tableau ci-dessous. Utiliser la vis choisie.



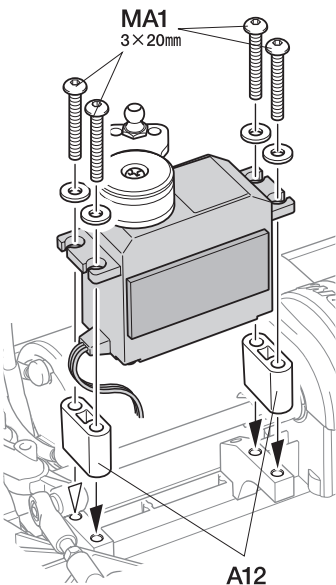
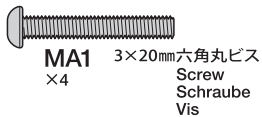
42



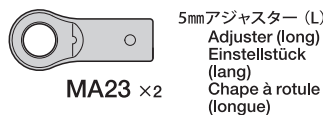
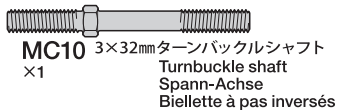
スポンジテープ (15×150mm)
Sponge tape
Schaumgummiklebeband
Bande mousse

《標準サーボの場合》

When installing standard size servo
Beim Einbau eines Standard-Servos
Si installation d'un servo standard

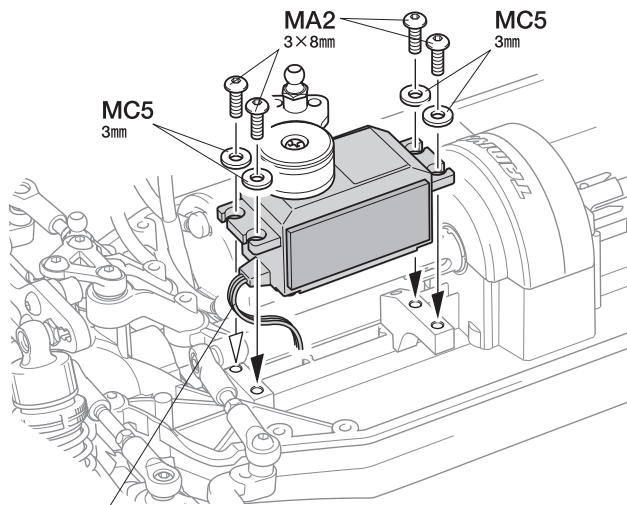
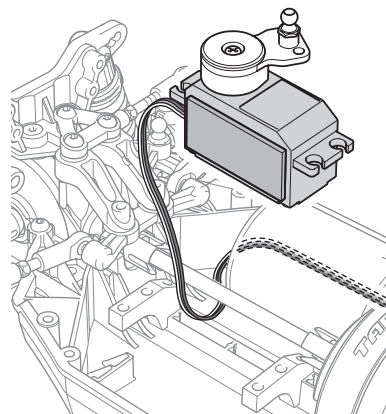
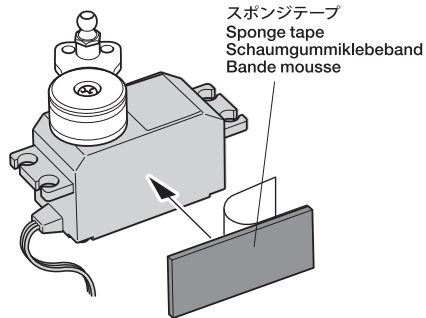


43



42

ステアリングサーボの取り付け
Attaching steering servo
Lenkservo-Einbau
Fixation du servo de direction

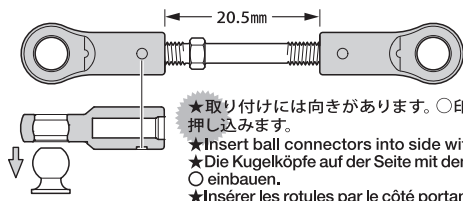


★サーボを取り付ける前に、コードをプロペラシャフトの下に通します。
★Pass cables under propeller shaft before attaching servo.
★Kabel unter der Antriebswelle verlegen, bevor das Servo montiert wird.
★Passer les câbles sous le cardan avant de fixer le servo.

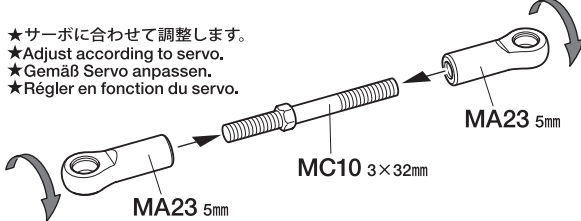
★干渉する場合は、削ってください。
★Shave and adjust clearance if there is any obstruction.
★Leicht abschaben und den Freigang einstellen, falls eine Hemmung auftritt.
★Ebavurer et régler l'espace en cas d'obstruction.

43

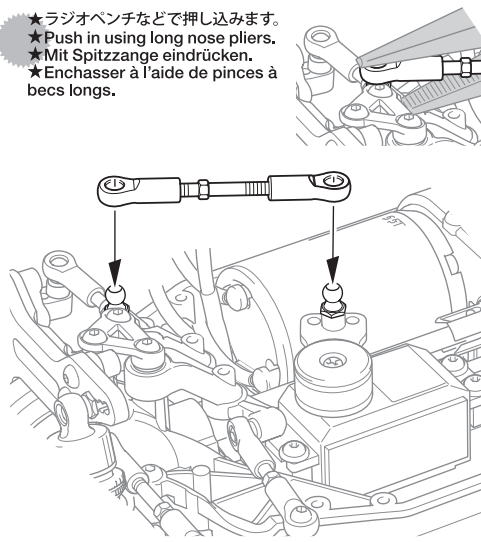
ステアリングロッドの取り付け
Attaching steering rods
Lenkgestänge-Einbau
Installation des barres d'accouplement



★サーボに合わせて調整します。
★Adjust according to servo.
★Gemäß Servo anpassen.
★Régler en fonction du servo.

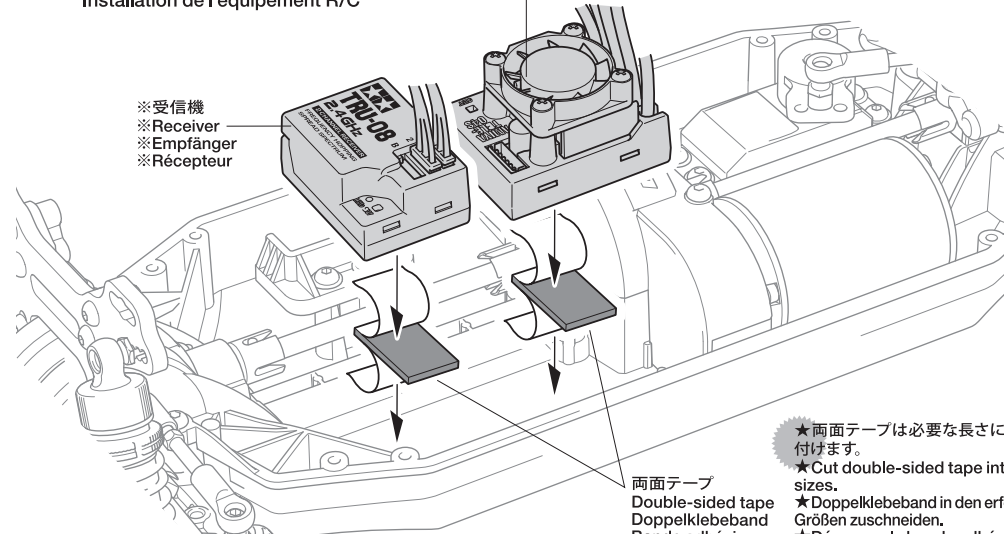


★ラジオベンチなどで押し込みます。
★Push in using long nose pliers.
★Mit Spitzzange eindrücken.
★Enchasser à l'aide de pinces à becs longs.



44

RCメカの取り付け
Attaching R/C equipment
Einbau der RC-Anlage
Installation de l'équipement R/C



★両面テープは必要な長さに切って取り付けます。
★Cut double-sided tape into required sizes.
★Doppelklebeband in den erforderlichen Größen zuschneiden.
★Découper la bande adhésive double face aux dimensions requises.

44

注意!
NOTICE

★RCメカの各コネクタの接続はメカに付属の説明書を良くお読みください。

★Also refer to instructions supplied with R/C equipment when attaching.
★Zum Anschließen der RC-Anlage auch die der Anlage beiliegenden Anleitungen beachten.
★Pour installer l'équipement R/C, consulter également ses instructions spécifiques.

45

ME1 × 2
3×12mm六角丸ビス
Screw
Schraube
Vis

MC1 × 1
3×10mm六角丸ビス
Screw
Schraube
Vis

《モーターコードのつなぎ方》
Motor cables
Motorkabel
Câbles du moteur



ESC、アンプ側
ESC
Fahrregler
Variateur

モーター側
Motor
Moteur

A:青コード
Blue
Blau
Bleu

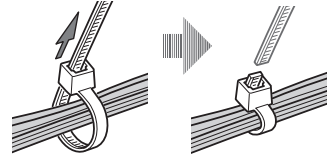
B:黄コード
Yellow
Gelb
Jaune

C:オレンジ
コード
Orange

★コネクター部はしっかりとつないでください。
★Connect cables firmly.
★Die Kabel fest zusammenstecken.
★Connecter fermement les câbles.

46

★配線コードはナイロンバンドでたばねます。
★Secure cables using nylon band.
★Kabel mit Nylonband zusammenbinden.
★Maintenir les câbles en place avec un collier en nylon.



★余分な部分はニッパーなどで切り取ります。
★Cut off excess portion using side cutters.
★Überstand mit Seitenschneider abschneiden.
★Enlever la partie excédentaire avec des pinces coupantes.

47

MB2 × 2
3×14mm六角丸ビス
Screw
Schraube
Vis

ME1 × 2
3×12mm六角丸ビス
Screw
Schraube
Vis

MA3 × 1
3×6mm六角丸ビス
Screw
Schraube
Vis

注意!
NOTICE

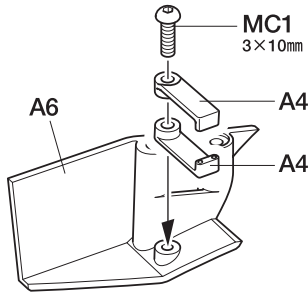
MC1 × 2
3×10mm六角丸ビス
Screw
Schraube
Vis

★バッテリーをより確実に固定する場合に使用します。
★Use to enhance battery pack stability, if required.
★Nutzen, um die Stabilität des Accupacks zu verbessern, falls nötig.
★Utiliser pour améliorer la stabilité du pack si nécessaire.

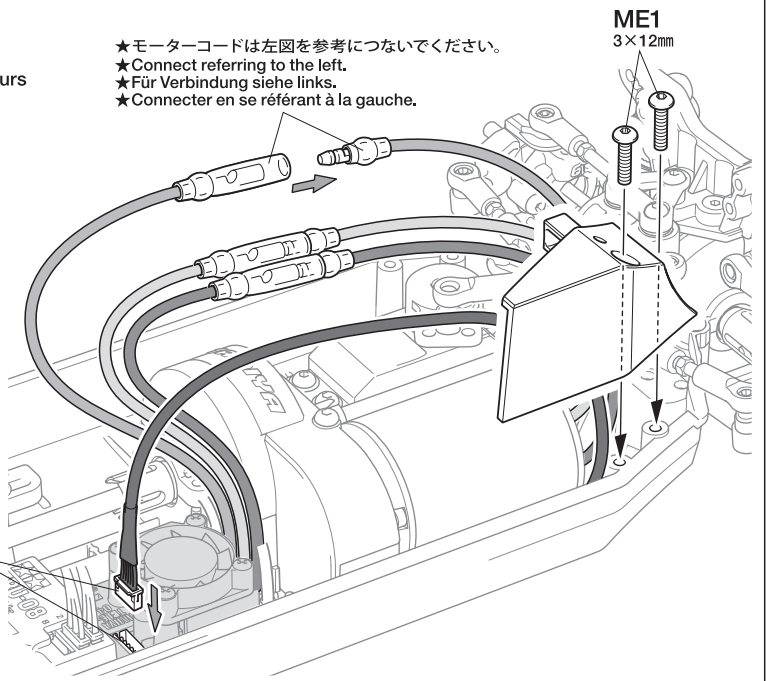
45

モーターコードの接続
Connecting motor cables
Anschließen der Motorkabel
Connection des câbles moteurs

★モーターコードは左図を参考にしてください。
★Connect referring to the left.
★Für Verbindung siehe links.
★Connecter en se référant à la gauche.



★センサーコードをESCにつなぎます。
★Connect the sensor cable to the ESC.
★Das Sensorkabel mit dem EFR verbinden.
★Connecter le câble du capteur au variateur.

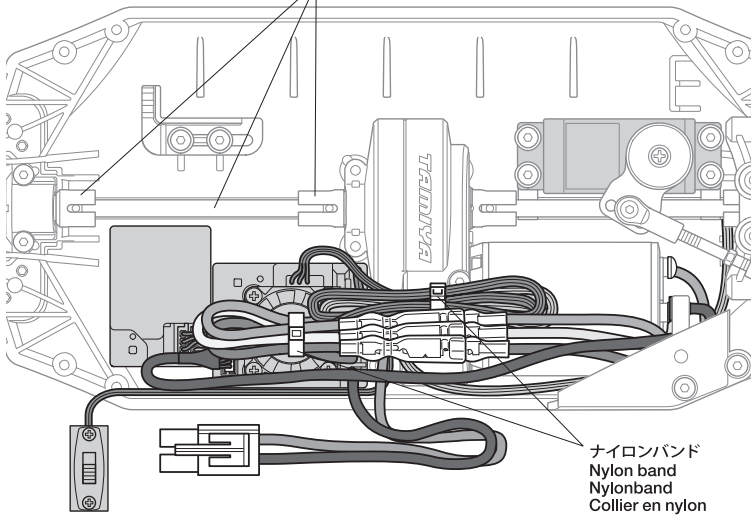


46

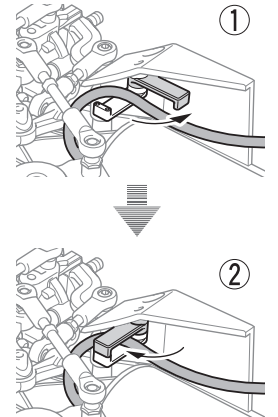
配線コードの処理
Securing cables
Fixierung der Kabel
Fixation des câbles

注意!
NOTICE

★配線コードがプロペラシャフトに当たらないようにします。
★Ensure cables do not obstruct propeller shaft.
★Sicherstellen, daß die Kabel nicht an der Antriebswelle schleifen.
★S'assurer que les câbles n'entravent pas le cardan.



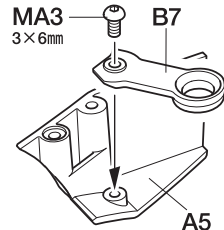
《センサーコードの固定》
Securing sensor cable
Sensorkabel sichern
Fixation du câble du capteur



47

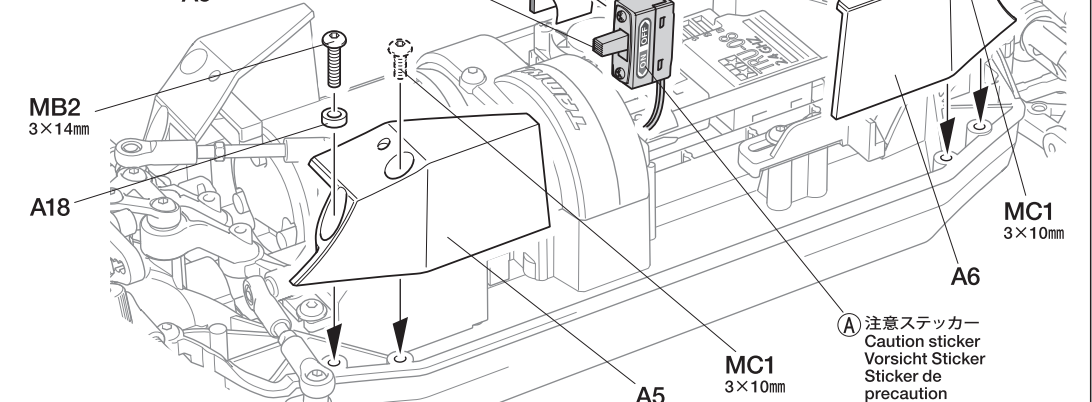
バッテリーカバーの取り付け
Attaching battery covers
Anbau der Batterieabdeckung
Fixation des couvercles de batterie

注意ステッカー (B)
Caution sticker
Vorsicht Sticker
Sticker de precaution



両面テープ
Double-sided tape
Doppelklebeband
Bande adhésive double face

※受信機スイッチ
※Receiver switch
※Empfänger-Schalter
※Interrupteur du récepteur



★ボディ付きキットの場合には、ホイールの形状が異なる場合があります。
 ★Wheels included in chassis with body kit may differ from drawings shown at right.
 ★Die im Fahrgestell-Bausatz mit Karosserie enthaltenen Räder können von der rechts gezeigten Abbildung abweichen.
 ★Les roues incluses dans le kit avec carrosserie peuvent être différentes de celles montrées sur les dessins de droite.

★タイヤとホイールの間に瞬間接着剤をながし込んで接着します。
 ★Apply instant cement.
 ★Sekundenkleber auftragen.
 ★Appliquer de la colle rapide (cyanoacrylate).



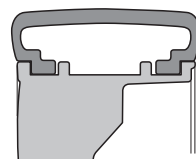
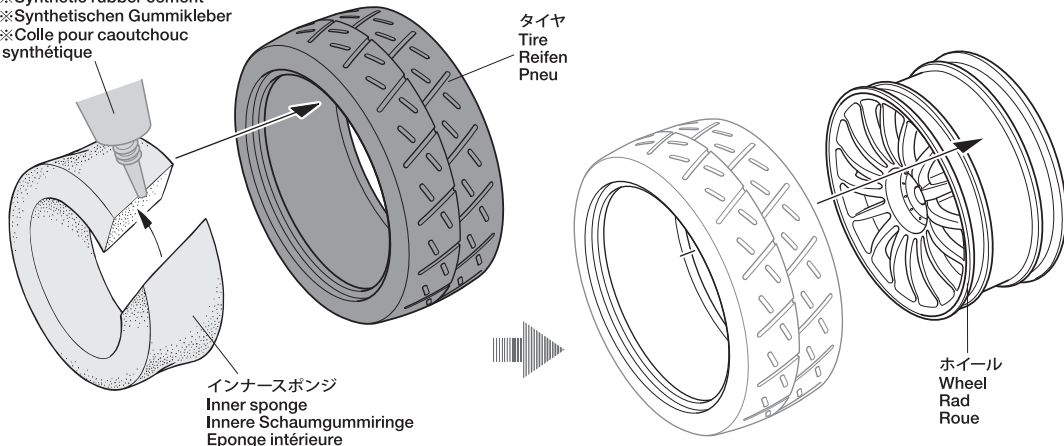
48

ホイールの組み立て
 Wheels
 Räder
 Roues

★4個作ります。
 ★Make 4.
 ★4 Satz anfertigen.
 ★Faire 4 jeux.

★タイヤを接着する前には必ず中性洗剤で油分をおとしてください。
 ★Wipe tire surface with detergent.
 ★Die Reifenoberfläche mit Spülmittel.
 ★Nettoyer les pneus avec un détergent.

※合成ゴム系接着剤
 ※Synthetic rubber cement
 ※Synthetischen Gummikleber
 ※Colle pour caoutchouc synthétique



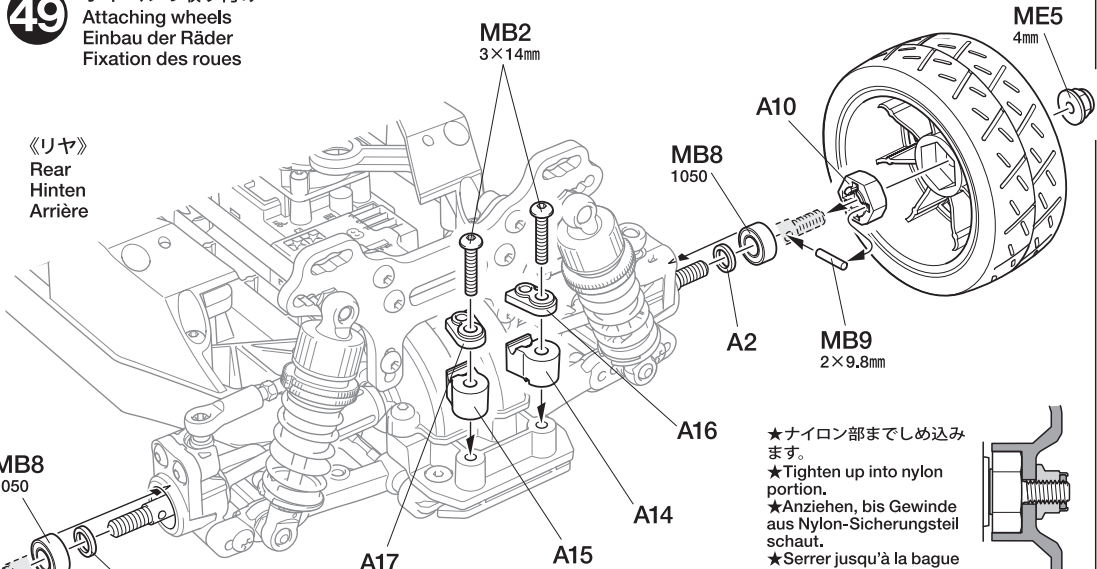
★タイヤをホイールのみぞにはめます。
 ★Fit into grooves.
 ★Reifen richtig in die Felgen eindrücken.
 ★Insérer dans les rainures.

49

- 3×14mm六角丸ビス
Screw Schraube Vis
MB2 ×4
- 4mmフランジロックナット
Flange lock nut Sicherungsmutter Ecrou nylstop à flasque
ME5 ×4
- 1050ベアリング
Ball bearing Kugellager Roulement à billes
MB8 ×4
- 2×9.8mmシャフト
Shaft Achse
MB9 ×4

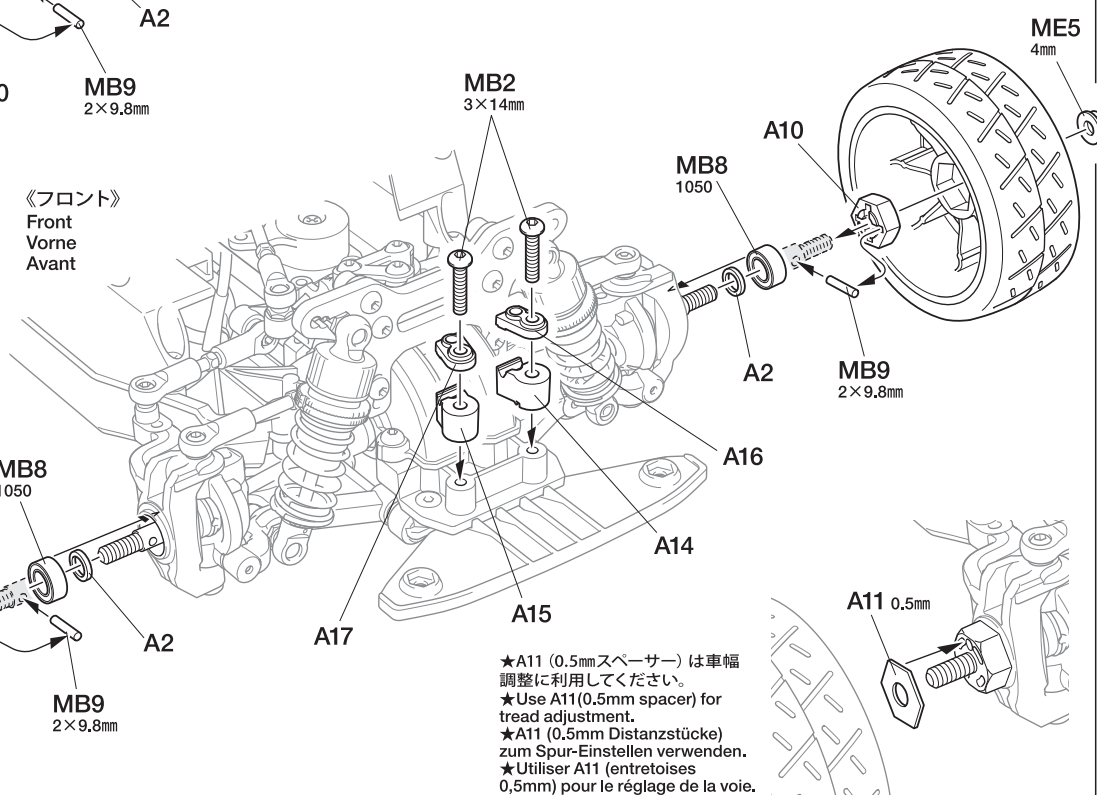
49 ホイールの取り付け
 Attaching wheels
 Einbau der Räder
 Fixation des roues

《リヤ》
 Rear
 Hinten
 Arrière

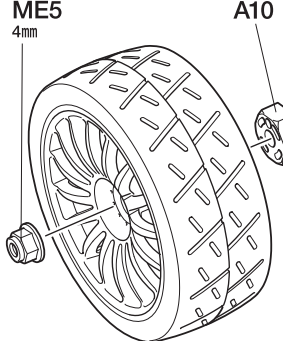
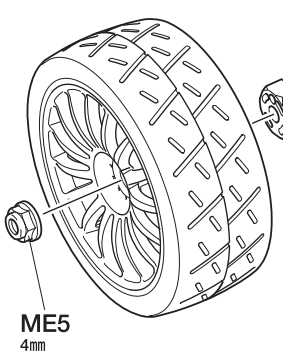


★ナイロン部までしめ込みます。
 ★Tighten up into nylon portion.
 ★Anziehen, bis Gewinde aus Nylon-Sicherungsteil schaut.
 ★Serrer jusqu'à la bague en nylon.

《フロント》
 Front
 Vorne
 Avant



★A11 (0.5mmスペーサー) は車幅調整に利用してください。
 ★Use A11 (0.5mm spacer) for tread adjustment.
 ★A11 (0.5mm Distanzstücke) zum Spur-Einstellen verwenden.
 ★Utiliser A11 (entretoises 0,5mm) pour le réglage de la voie.



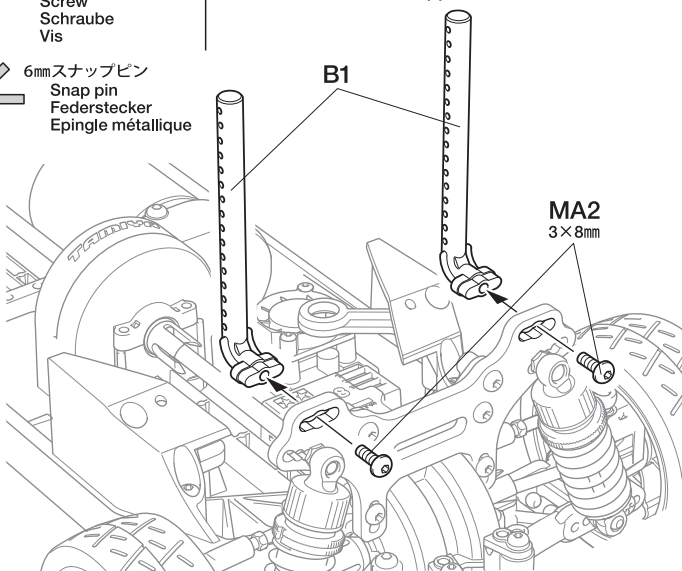
50

3×8mm六角丸ビス
Screw
Schraube
Vis

MA2 ×2

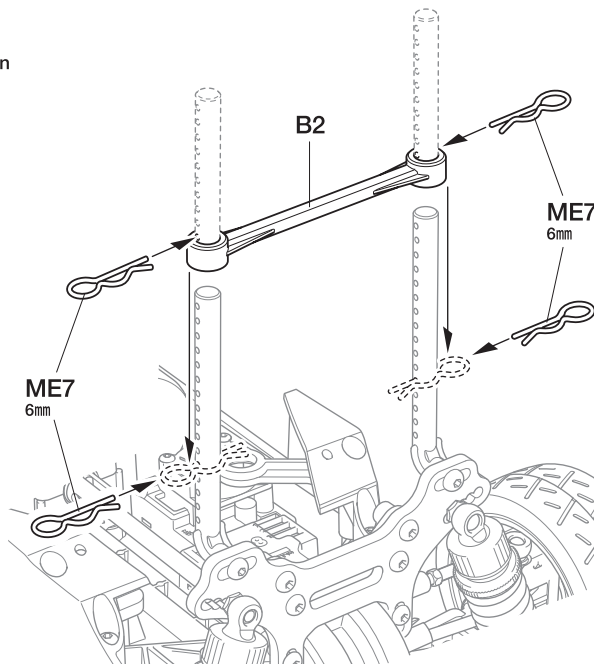
6mmスナップピン
Snap pin
Federstecker
Epingle métallique

ME7 ×4



50

リヤボディマウントの取り付け
Attaching rear body mounts
Anbringung der hinteren Karosseriehalterungen
Fixation des supports de carrosserie arrière



《アンテナパイプの取り付け》

Attaching antenna pipe
Anbau des Antennenröhrchens
Fixation du tube d'antenne

★アンテナパイプを短くする場合はアンテナ線が外に出ない長さにしましょう。(アンテナ線保護用)

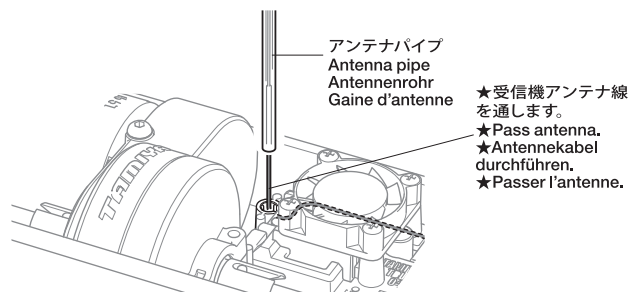
★Cut antenna pipe to appropriate length, ensuring antenna is contained fully within.

★Antennenröhr der Länge der verwendeten Antenne anpassen, dabei sicherstellen, dass die Antenne in voller Länge geschützt wird.

★Couper le tube d'antenne à la longueur appropriée en s'assurant que l'antenne est complètement à l'intérieur du tube.

アンテナパイプ
Antenna pipe
Antennenröhr
Gaine d'antenne

アンテナ線
Antenna cable
Antennekabel
Fil d'antenne



アンテナパイプ
Antenna pipe
Antennenröhr
Gaine d'antenne

★受信機アンテナ線を通します。
★Pass antenna.
★Antennekabel durchführen.
★Passer l'antenne.

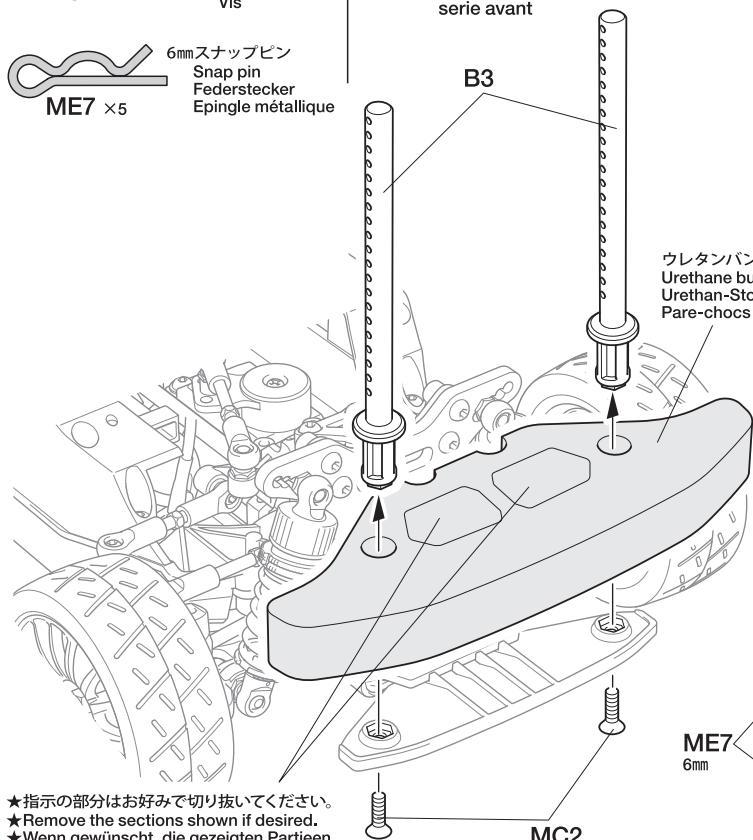
51

3×10mm六角皿ビス
Screw
Schraube
Vis

MC2 ×2

6mmスナップピン
Snap pin
Federstecker
Epingle métallique

ME7 ×5



51

フロントボディマウントの取り付け
Attaching front body mounts
Anbringung der vorderen Karosseriehalterungen
Fixation des supports de carrosserie avant

《トランスポンダーを付ける場合》
Attaching transponder
Tranponder anbauen
Fixation d'un transpondeur

《B4》



★切り取ります。
★Remove.
★Entfernen.
★Enlever.

ME7
6mm

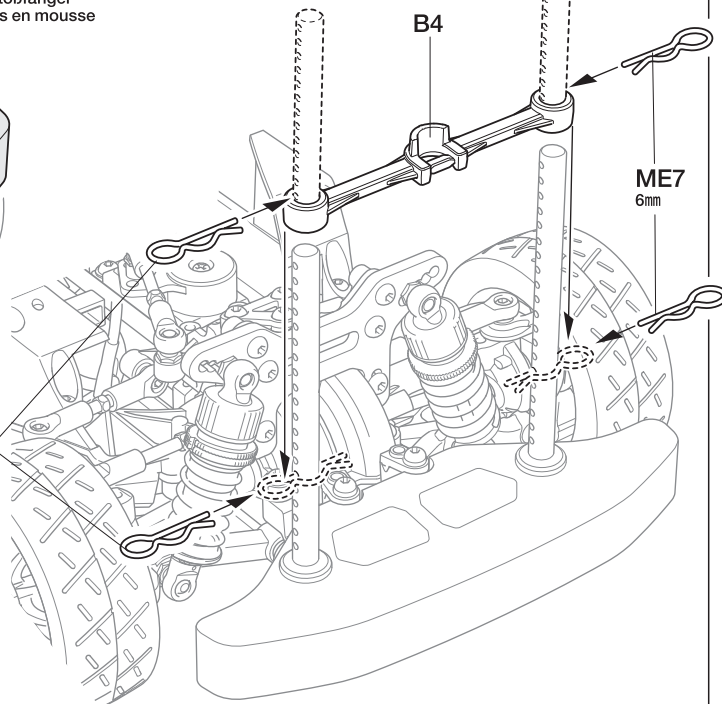
※トランスポンダー
※Transponder
※Transpondeur

★指示の部分は好みで切り抜いてください。
★Remove the sections shown if desired.
★Wenn gewünscht, die gezeigten Parteien entfernen.
★Enlever les parties indiquées si souhaité.

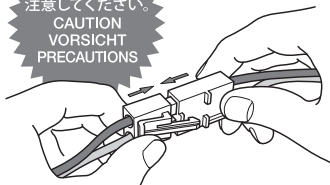
MC2
3×10mm

★ボディにあたる場合は、ボディに合わせて切って使用してください。
★Cut according to the body used, if necessary.
★Gegebenenfalls muß der Stoßfänger entsprechend der gewählten Karosserie nachgearbeitet werden.
★Couper en fonction du type de carrosserie, si nécessaire.

ウレタンバンパー
Urethane bumper
Urethan-Stoßfänger
Pare-chocs en mousse

ME7
6mm

注意してください。
CAUTION
VORSICHT
PRECAUTIONS



走行させる直前まで、バッテリーのコネクターを繋がないでください。走行用バッテリーをつないだままでおくと、車が暴走することがあります。走らせないときは、必ず走行用バッテリーのコネクターを抜いておきます。

DISCONNECT BATTERY WHEN NOT USING THE MODEL

Disconnect battery when model is not being used, as it may result in a run away model.

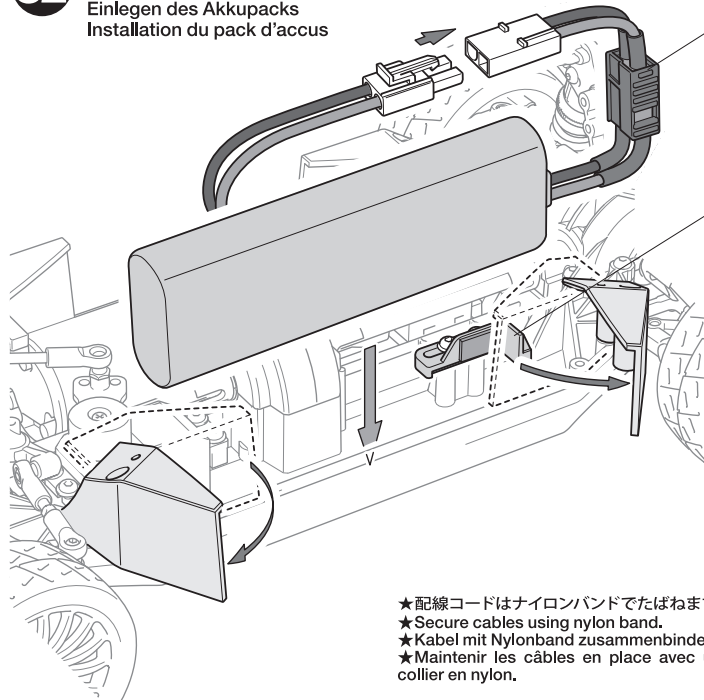
AKKUSTECKER ABZIEHEN, WENN DAS MODELL NICHT IN BETRIEB IST

Akku abhängen, wenn das Modell nicht benutzt wird, da es sich sonst selbstständig machen kann.

DECONNECTER LA BATTERIE LORSQUE LE MODELE N'EST PAS UTILISEE

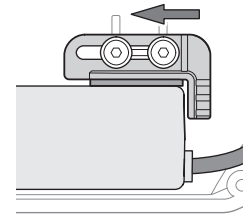
Déconnecter la batterie lorsque le modèle n'est pas utilisé pour éviter qu'il se déplace inopinément.

走行用バッテリーの搭載 Installing battery pack Einlegen des Akkupacks Installation du pack d'accus

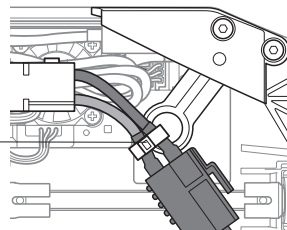


★バッテリーのコードはプロペラシャフトなどの可動部分に当たらないように注意してください。
★Ensure cables do not obstruct moving parts.
★Sicherstellen, daß die Kabel nicht an rotierenden Teilen schleifen.
★S'assurer que le câbles n'entravent pas les pièces en mouvement.

T3



★バッテリーサイズに合わせてT3をずらし、バッテリーを固定します。
★Adjust T3 position to fit battery pack size.
★T3 entsprechend der Akkugröße einstellen.
★Ajuster la position de T3 en fonction de la taille de la batterie.



★配線コードはナイロンバンドでたばねます。
★Secure cables using nylon band.
★Kabel mit Nylonband zusammenbinden.
★Maintenir les câbles en place avec un collier en nylon.

SETTING UP

シャーシのセッティング

RCカーはドライバーの操縦の仕方や路面コンディションなどの様々な条件によって、その特性が変わってきます。自分のもっともコントロールしやすいマシンに仕上げているのがセッティング。組立図中に示した各部の寸法やダンパーの調整を基本に、セッティングを進めてください。

SETTING UP THE MODEL

To greatly enhance the overall performance of your car, it is necessary to tune the vehicle to the track (and its surface conditions) on which you will be racing. Make adjustments referring to the instruction manual, keeping in mind that "balance" is the key word.

ANPASSUNG DES MODELLS

Um die allgemeine Leistung Ihres Wagens stark zu verbessern, ist es notwendig, das Fahrzeug auf den Untergrund (und die Oberflächenstruktur), auf dem Sie Rennen fahren wollen, abzustimmen. Für die Veränderungen beziehen Sie sich bitte auf die Gebrauchsanweisung, und denken Sie daran, daß "Balance" das Schlüsselwort ist.

REGLAGE DU MODELE

Pour améliorer les performances générales de votre voiture il est impératif de l'adapter aux conditions du terrain où auront lieu les évolutions. Effectuer les réglages en vous référant au manuel d'instructions en ayant en permanence à l'esprit que "l'équilibre" est l'idée directrice.

●トー角 (トーイン・トーアウト)

トーインをつけた場合、直進性が良くなり、ステアリングの切り始めの反応がおだやかになります。トーアウトにした場合は、逆にステアリングの反応がシャープになります。ただし、どちらもつけすぎると抵抗になってスピードを低下させたり、アンダーステアやオーバーステアが強くなって操縦しにくいステアリング特性になってしまいます。

このシャーシでは、フロントにほんのわずかなトーアウトをつけておくのが良いでしょう。

●TOE-IN AND TOE-OUT

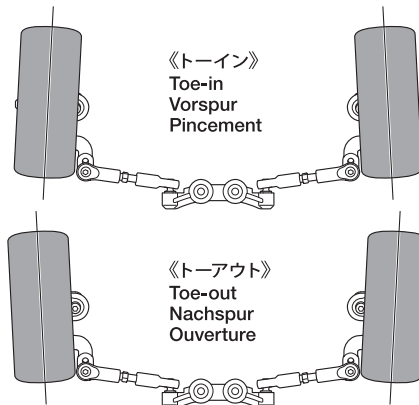
Adjusting the car to toe-in a little, by pointing the wheels inwards, provides the car with good straight running and moderate steering. Toe-out, which points the wheels outwards, gives sharp steering response. Begin with a little toe-out and work from there.

●VORSPUR UND NACHSPUR

Geringfügige Einstellung der Räder nach innen sorgt für guten Geradeauslauf und gemäßigte Lenkeigenschaften. Bei der Nachspur (Räder zeigen leicht nach außen) zeigt sich eine scharfe und harte Lenkung. Seien Sie vorsichtig, nicht zu übertreiben, fangen Sie mit leichter Nachspur an, und orientieren Sie sich vor dort aus.

●PINCEMENT ET OUVERTURE

On optera pour un léger pincement (orientation des roues vers l'intérieur) qui assure un meilleur comportement en ligne droite sans trop altérer celui en virage ou une ouverture (orientation des roues vers l'extérieur) qui génère une réponse rapide et précise en courbe. Dans l'une ou l'autre des alternatives, ne pas atteindre des angles trop importants. Commencer le réglage par un léger ouverture et corriger par étapes.



●キャンバー角

コーナーリング中のマシンには遠心力が働くため、車体がコーナーの外側に傾きます。このとき、タイヤにキャンバー角をつけることで接地面積を変え、タイヤのグリップ力を増やしたり減らしたりすることができます。コーナーリング中のグリップを増やすにはネガティブキャンバーに、減らすにはポジティブキャンバーにセッティングします。

●CAMBER ANGLE

While taking the corners, the car is forced to go outwards, causing instability. The area of contact on each tire is determined by the camber angle, and therefore the traction of the tires can be made greater or lesser by adjustment of camber angle. To increase traction during cornering, adjust camber angle to negative, and to reduce traction, adjust to positive camber.

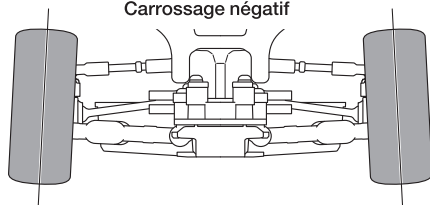
●KRÜMMUNGSWINKEL

Bei Durchfahren von Kurven wird das Fahrzeug nach Außen gezwungen, was Instabilität verursacht. Die Kontaktfläche jeden Reifens wird vom Krümmungswinkel bestimmt, und so kann die Bodenhaftung der Reifen durch die Veränderung des Krümmungswinkels erhöht oder verringert werden. Um die Bodenhaftung in Kurven zu erhöhen, verringern Sie den Krümmungswinkel, und vergrößern Sie den Winkel für weniger Haftung.

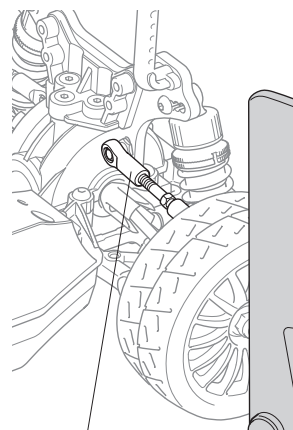
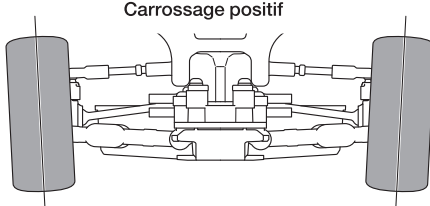
●ANGLE DE CARROSSAGE

En virage, la voiture a tendance à s'échapper vers l'extérieur causant une instabilité. La surface de contact de chaque pneu est déterminée par l'angle de carrossage. En conséquence, la traction des pneus peut être augmentée ou diminuée en faisant varier l'angle de carrossage. Pour accroître la traction en virage, opter pour une valeur négative et vice versa.

《ネガティブキャンバー》
Negative camber
Negative Sturz
Carrossage négatif



《ポジティブキャンバー》
Positive camber
Positive Sturz
Carrossage positif



★アッパーアームの長さを変えることで調整します。
★Adjust by changing upper arm lengths.
★Durch die Länge des oberen Lenkers einstellen.
★Régler en modifiant la longueur du triangle supérieur.

《ギヤ比》

Gear ratio
Getriebeübersetzung
Rapport de pignonerie

- ★搭載するモーター、コースレイアウト等にに合わせて、ピニオンギヤの歯数(ギヤ比)をセッティングしてください。
- ★Choose gear ratio according to motor used and course layout/conditions.
- ★Wählen Sie die Getriebeübersetzung entsprechend dem eingesetzten Motor und der Rennstrecke.
- ★Choisir le rapport de transmission en fonction du moteur et du tracé et des conditions de piste.

計算式
Formula
Formel
Formule de calcul

$$\left(\frac{\text{スーパーギヤ歯数}}{\text{ピニオンギヤ歯数}} \times 2.6 \right) : 1$$

キット標準 / Kit standard
Bausatz-Standard / Standard

70Tスーパーギヤ・26Tピニオンギヤ (06モジュール)
70T spur gear / 26T pinion gear (for 06 Module)
70Z Hauptzahnrad / 26Z Ritzel (für Modul 0,6)
Pignon intermédiaire 70dts / pignon 26dts (module 0,6)

ピニオン Pinion gear	17T	18T	19T	20T	21T	22T	23T	24T	25T	26T	27T	28T	29T
ギヤ比 Gear ratio	10.71	10.11	9.58	9.10	8.67	8.27	7.91	7.58	7.28	7.00	6.74	6.50	6.28

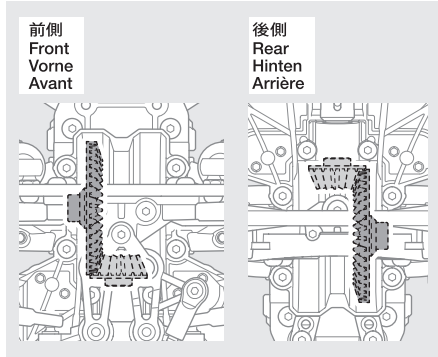
《前後の駆動力配分》

Adjusting drive balance
Fahrverhalten einstellen
Réglage de répartition de puissance

- ★前後ギヤデフの歯数(39T、40T)の組み合わせで走行特性の変更が可能です。
- ★Different combinations of front and rear 39T and 40T gear differentials adjust performance.
- ★Verschiedene Kombinationen von vorderen und hinteren Zahnradern mit 39 bzw 40 Zähne verändern die Leistung.
- ★Différentes combinaisons de couronnes de diff. 39 et 40 dts avant et arrière permettent de régler les performances.

注意!
NOTICE

- ★ハイグリップ路面での走行時、前後ギヤデフの歯数が異なる場合、駆動系に負担がかかり、破損する可能性があります。OP.2048 スリッパークラッチセットやOP.2050 センターデフ用 スーパーギヤの使用を推奨します。
- ★Pairing differentials with a different number of teeth on high-grip surfaces may cause damage; use of a slipper clutch (Item 22048) or center differential (Item 22050) is recommended.
- ★Die Verwendung von unterschiedlichen Zähnezahlen in den Differentialen auf griffigen Strecken kann zu Schäden führen. Die Verwendung einer Rutschkupplung (Item 22048) oder eines Mittendifferentials (Item 22050) wird empfohlen.
- ★Associer des différentiels de dentelures différents sur des surfaces à forte accroche peut causer des dommages ; l'utilisation d'un slipper (réf.22048) ou d'un diff. central (réf.22050) est recommandée.



前側 Front Vorne Avant	後側 Rear Hinten Arrière	39T — 39T GB — GB	39T — 40T GB — GC	40T — 39T GC — GB
走行特性 Drive balance and performance Fahrverhalten und Leistung Répartition de puissance et performances	標準の駆動配分で、一般的な四輪駆動の走行特性になります。 Standard balance, offering regular 4WD performance. Standardeinstellung mit normalem 4WD Fahrverhalten. Répartition standard, comportement 4x4 classique.	フロントの回転数が約3%多く、安定性に優れた前輪駆動傾向の走行特性になります。 Front-oriented balance with 3% greater front revolutions and an emphasis on stability. Vorderachsauslegung mit 3% mehr Umdrehungen vorne für große Stabilität. Répartition à prépondérance avant, avec rotation supérieure de 3% à l'avant. Favorise la stabilité.	リアの回転数が約3%多く、加速と旋回性に優れた後輪駆動傾向の走行特性になります。 Rear-oriented balance with 3% greater rear revolutions and an emphasis on acceleration and cornering. Vorderachsauslegung mit 3% mehr Umdrehungen vorne für große Stabilität. Répartition à prépondérance arrière, avec rotation supérieure de 3% à l'arrière. Favorise l'accélération et la prise de virage.	

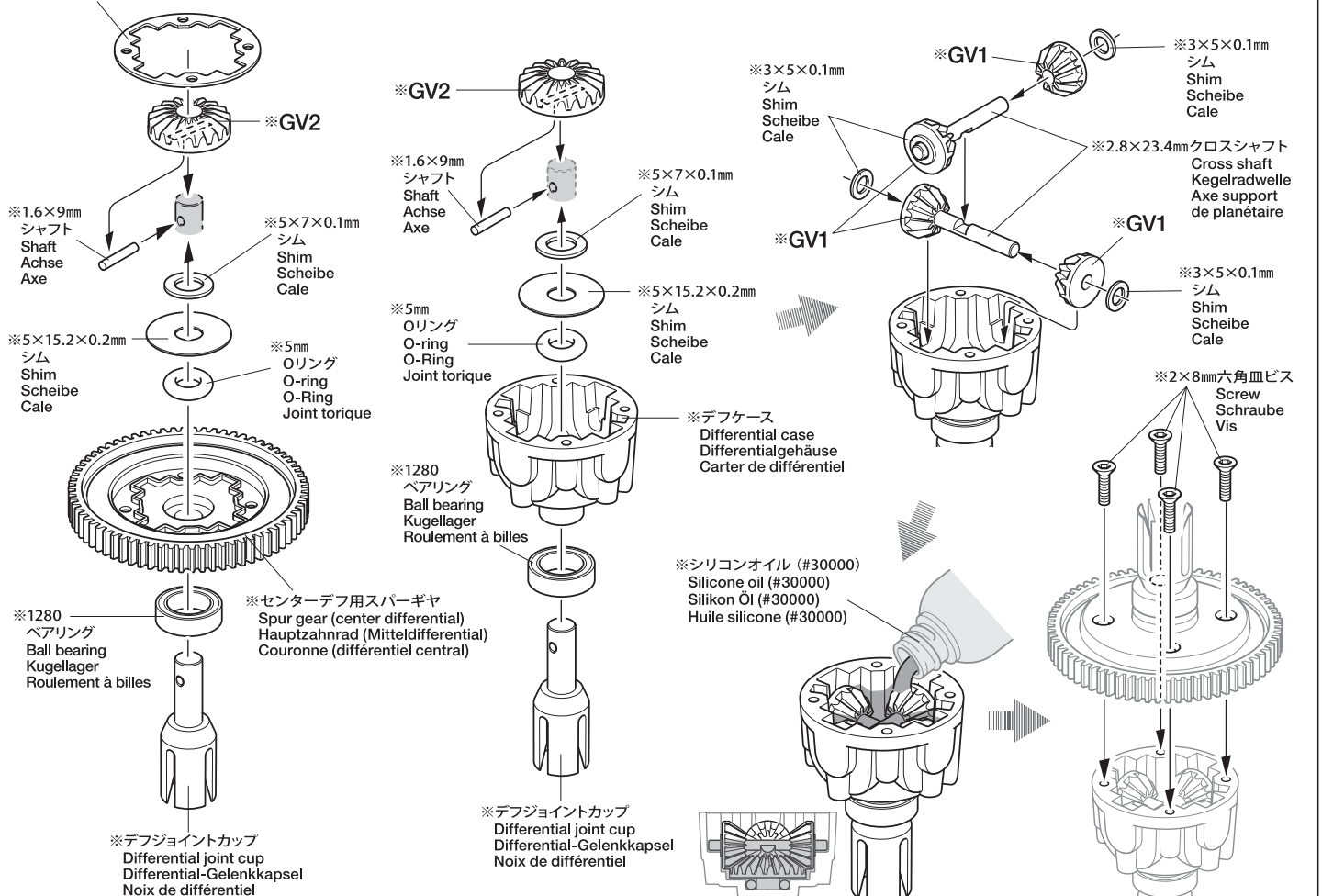
《センターデフ》

Center differential
Mittendifferential
Diff. central

- OP.2049 XV-02/TT-02 オイル封入式ギヤデフ(39T)ユニット
- Item / Artikel / réf. 22049
XV-02/TT-02 Oil Gear Differential Unit (sold separately / getrennt erhältlich / disponible séparément)
- OP.2050 XV-02 センターデフ用 スーパーギヤ
- Item / Artikel / réf. 22050
06 Module Spur Gear (70T) for XV-02 Gear Differential (sold separately / getrennt erhältlich / disponible séparément)

- ★左記の部品を組み合わせて、スーパーギヤをセンターデフとして機能させます。前後輪の回転差を吸収して旋回性能をさらに高めます。
- ★With use of the Hop-Up Options at left, the spur gear can be used as a center differential which neutralizes differences in front and rear wheel rotation speed.
- ★Die links gezeigten Tuningteile können als Mittendifferential verwendet werden, um die Umdrehungen vorne und hinten auszugleichen.
- ★En utilisant les Hop-Up Options à gauche, la couronne peut agir comme différentiel central qui neutralise les différences de vitesses de rotation des roues avant et arrière.

- ※デフガスケット
Differential gasket
- ※Differentialgehäuse-Dichtung
Joint de carter de différentiel



OPTIONS

●こちらのQRコードから使用可能なオプションパーツの情報を見ることが出来ます。
 ●Scan QR code to see compatible optional parts.
 ●QR Code scannen um optionelle Teile sehen zu können.
 ●Scanner le QR code pour voir les pièces optionnelles compatibles.



日本語 / Japanese



英語 / English

《アジャスタブルセパレートサスマウント》 / Adjustable suspension mounts Einstellbare Aufhängungs-Befestigungen / Supports de suspension réglables

★キット標準のサスマウントをOP.1884 アルミアジャスタブルセパレートサスマウント(A)やOP.2055アルミアジャスタブルサスマウント(XH)に換えることで、アームのトー角(トーイン)、ロールセンター等を変更することができます。この時、シャーシのホイールベース、トレッドも変更されるので注意してください。

★Replacing kit standard suspension mount with separately sold Item 54884 or 22055 allows alteration of toe and roll center settings, and will also change wheelbase and tread.

★Der Ersatz der Bausatzradaufhängung mit den separat angebotenen Tuningteilen 54884 oder 22055 erlauben die Einstellung des Sturzes und des Rollcenters und verändert auch den Radstand und die Vorspur.

★Le remplacement du support de suspension standard par la réf.54884 ou la réf.22055 vendues séparément permet la modification des réglages de pincement et de centre de roulis, ainsi que le changement d'empattement et de voie.

《トー角(リヤ)》

Toe angle (rear)
 Vorspur (hinten)
 Pincement (arrière)

《下面図》

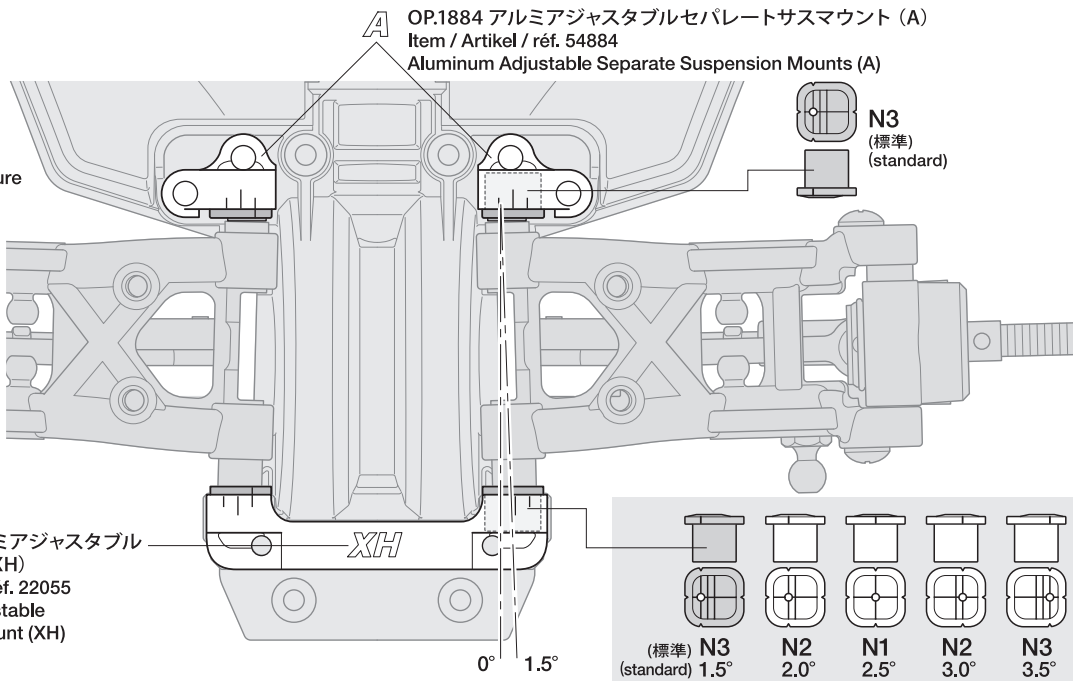
Underside
 Unterseite
 Surface inférieure

★ブッシュの交換によりトー角の調整が可能です。フロント側も同様です。

★Different bushing offsets give different toe angle. This also applies to the chassis front.

★Verschiedene Werte der Lagerungen erzeugen unterschiedliche Vorspurwerte. Das gilt auch für die Vorderseite des Chassis.

★Différents décalages d'inserts font varier le pincement. Cela s'applique également à l'avant du châssis.



OP.2055 アルミアジャスタブルサスマウント (XH)
 Item / Artikel / réf. 22055
 Aluminum Adjustable Suspension Mount (XH)

★右表はXV-02サスマウントとセパレートサスマウントの組み合わせによるトー角の変化を表しています。

★Different suspension mount and separate suspension mount combinations alter toe angle. See table at right.

★Unterschiedliche Aufhängungs-Befestigungen oder separate Befestigungen ändern die Vorspur. Beachten Sie die Liste rechts.

★La combinaison de différents supports de suspension et supports de suspension séparés modifie l'angle de pincement. Voir le tableau à droite.

★N4,N5,N6,N7を使用すればトー角調整に合わせてロールセンター、スキッド角の調整が可能です。

★N4, N5, N6 and N7 adjust roll center and skid angle in addition to toe angle.

★N4, N5, N6 und N7 ändern das Rollcenter und Schrägwinkel in Verbindung zur Vorspur.

★N4, N5, N6 et N7 réglent le centre de roulis et l'angle de dérive en plus de l'angle de pincement.

セパレートサスマウント Separate Suspension Mounts		A (OP.1884)					XB (OP.1883)				
		N3	N2	N1	N2	N3	N3	N2	N1	N2	N3
XV-02サスマウント XV-02 Suspension Mount	XM										
	XL										
XH (OP.2055)	XK										
	XJ	1.5° (リヤ標準) (rear standard)	1.0°	0.5°	0° (フロント標準) (front standard)						
	XI	2.0°	1.5°	1.0°	0.5°	0°					
	XH	2.5°	2.0°	1.5°	1.0°	0.5°	0°				
	XG	3.0°	2.5°	2.0°	1.5°	1.0°	0.5°	0°			
XH (OP.2055)	XG	3.0°	2.5°	2.0°	1.5°	1.0°	0.5°	0°			
	XF	3.5°	3.0°	2.5°	2.0°	1.5°	1.0°	0.5°	0°		

《ロールセンター(リヤ)》

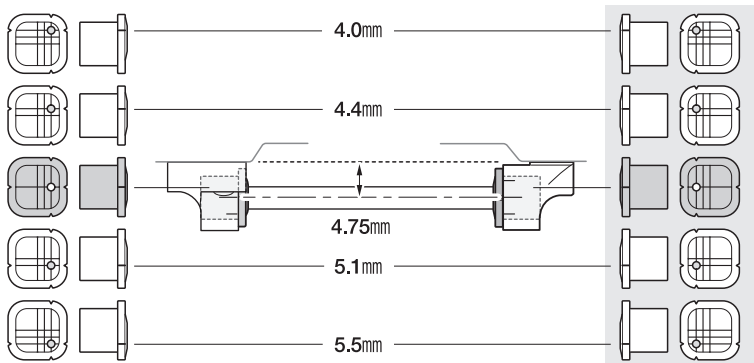
Roll center (rear)
 Rollcenter (hinten)
 Centre de roulis (arrière)

★ブッシュを交換することでロールセンターを調整できます。フロント側も同様です。

★Different height offsets give different roll center setups. This also applies to the chassis front.

★Verschiedene Höheneinstellungen ergeben verschiedene Rollcenter Einstellungen. Das gilt auch für die Vorderseite des Chassis.

★Des décalages de hauteur différentes donnent différents réglages de centre de roulis. Cela s'applique également à l'avant du châssis.



《スキッド角(リヤ)》

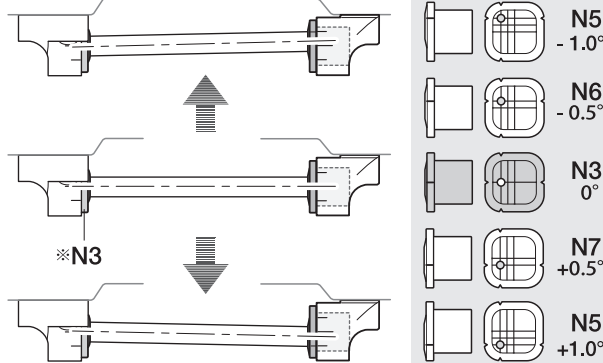
Skid angle (rear)
 Schrägwinkel (hinten)
 Angle de dérive (arrière)

★前後のブッシュの高さを変えることでスキッド角を調整できます。フロント側も同様です。

★Pairing bushings with different height offsets applies skid angle. This also applies to the chassis front.

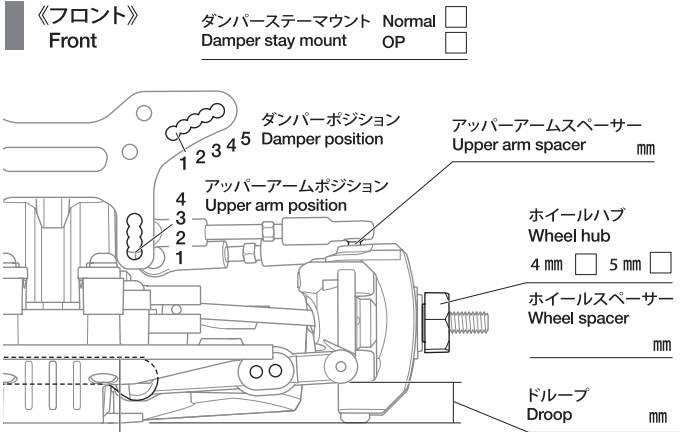
★Lagerungen mit unterschiedlichen Höhenwerten ergeben andere Schrägwinkel. Das gilt auch für die Vorderseite des Chassis.

★Appairer des inserts de décalage en hauteur différents agit sur l'angle de dérive. Cela s'applique également à l'avant du châssis.



XV02RS PRO

氏名 Name	日付 Date		
コース Track	コースコンディション Track condition		
気温 Air temp.	°	湿度 Humidity	% 路面温度 Track temp.



サスマウントスペーサー Front mm
Sus. mount spacer Rear mm

ダンパーポジション
Damper position

OP. Fサスマウント
F sus. mount

シャフトポジション
Shaft position

シャフトポジション
Shaft position

ダンパータイプ
Damper type

オイルシール
Oil seal

ピストン 穴
Piston hole(s)

オイル #
Oil #

スプリング
Spring

ストローク長
Stroke length mm

エア抜き用穴
Air hole mm

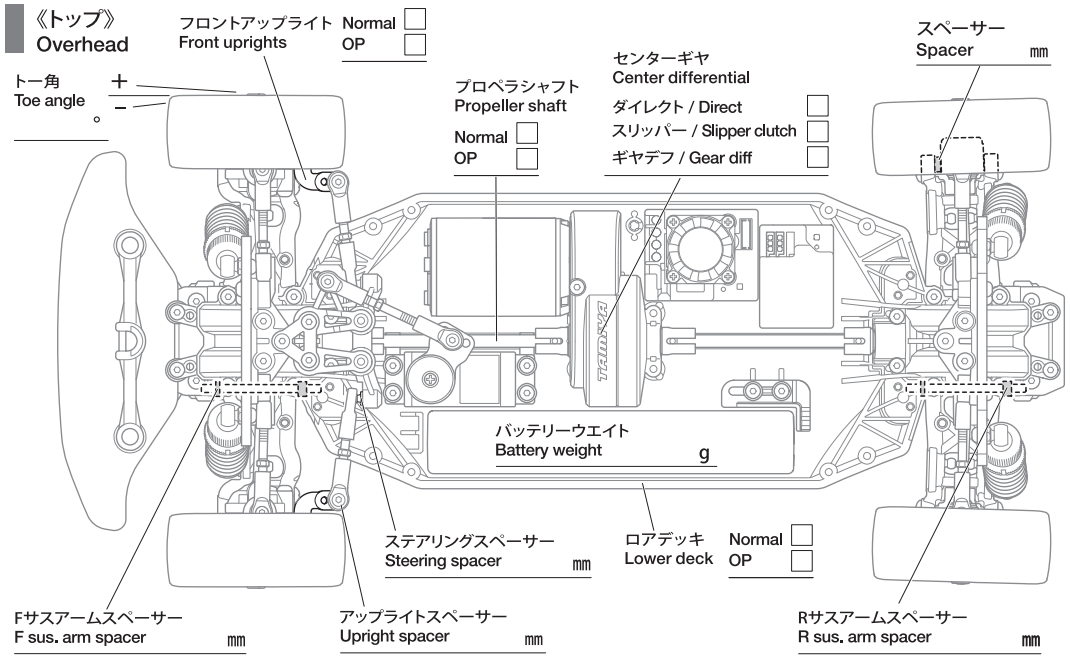
キャンバー角 °
Camber angle

車高 mm
Ground clearance

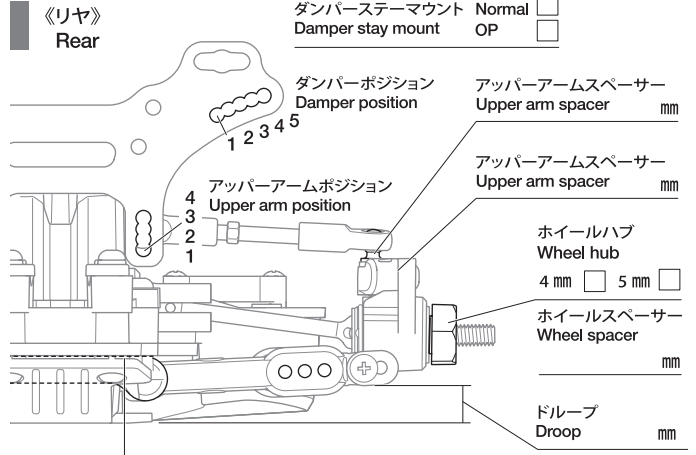
スタビライザー φ
Stabilizer

フロントドライブ / T
Front drive

デフォイル # / g
Differential oil



メモ
Notes



サスマウントスペーサー Front mm
Sus. mount spacer Rear mm

ダンパーポジション
Damper position

OP. Rサスマウント
R sus. mount

シャフトポジション
Shaft position

シャフトポジション
Shaft position

ダンパータイプ
Damper type

オイルシール
Oil seal

ピストン 穴
Piston hole(s)

オイル #
Oil #

スプリング
Spring

ストローク長
Stroke length mm

エア抜き用穴
Air hole mm

キャンバー角 °
Camber angle

車高 mm
Ground clearance

スタビライザー φ
Stabilizer

リヤドライブ / T
Rear drive

デフォイル # / g
Differential oil

モーター
Motor

スパークギヤ
Spur gear T

ピニオンギヤ
Pinion gear T

バッテリー
Battery

ボディ / g
Body

ボディマウント穴位置
Body mount hole position F

R

ウイング
Wing

タイヤ
Tires

ホイール オフセット
Wheels Offset

インナー
Tire inserts

ベストラップ
Best lap

XV02RS PRO CHASSIS KIT

●走らせない時はバッテリーを必ずはずしておきましょう。

SAFETY PRECAUTIONS

Follow the outlined rules for safe radio control operation.

- Avoid running the car in crowded areas and near small children.
- Make sure that no one else is using the same frequency in your running area. Using the same frequency at the same time can cause serious accidents, whether it's driving, flying, or sailing.
- Avoid running in standing water and rain. If R/C unit, motor, or battery get wet, clean and dry thoroughly in a dry shaded area.

R/C OPERATING PROCEDURES

- ①Switch on transmitter. If using a transmitter with an extending antenna, fully extend.
- ②Switch on receiver.
- ③Inspect operation using transmitter before running.
- ④Adjust steering servo and trim so that the model runs straight with transmitter in neutral.
- ⑤Reverse sequence to shut down after running.
- ⑥Make sure to disconnect/remove all batteries.
- ⑦Completely remove sand, mud, dirt etc.
- ⑧Apply grease to suspension, gears, bearings, etc.
- ⑨Store the car and battery pack separately when not in use.

TIPS ZUR SICHERHEIT

Beachten Sie die folgenden Richtlinien für fehlerfreien Betrieb.

- Vermeiden Sie das Fahren des Autos an überfüllten Plätzen und in der Nähe von kleinen Kindern. Gebrauchen Sie nie die Straße für R/C Rennen.
- Prüfen Sie, daß niemand in der Umgebung dieselbe Frequenz benutzt, denn dadurch können Unfälle entstehen - sowohl beim Fahren, Fliegen oder Segeln.
- Vermeiden Sie das Fahren durch Pfützen und während Regen. Wenn das R/C Fahrzeug, der Motor oder die Batterien naß werden, müssen Sie alles sorgfältig im Trockenen säubern und reinigen.

KONTROLLEN VOR DER FAHRT

- ①Sender einschalten. Wenn Sie einen Sender mit Teleskopantenne benutzen, diese ganz ausziehen.
- ②Empfänger einschalten.
- ③Die Funktion vor Abfahrt mit dem Sender überprüfen.
- ④Richten Sie das Lenkservo durch Einstellung am Gestänge so ein, daß das Modell bei neutraler Sender-Trimmung geradeaus fährt.
- ⑤Nach dem Fahrbetrieb in umgekehrter Reihenfolge vorgehen.
- ⑥Die Batterien herausnehmen bzw. abklemmen.
- ⑦Entfernen Sie Sand, Matsch, Schmutz etc.
- ⑧Fetten Sie die Aufhängung, Getriebe, Federungen etc. ein.
- ⑨Bei Nichtgebrauch Auto und Akkus getrennt verwahren.

MESURES DE SECURITE

Veuillez respecter impérativement les règles de sécurité suivantes lors de l'utilisation de votre ensemble R/C.

- Eviter de faire évoluer la voiture à proximité de jeunes enfants ou dans la foule. Ne jamais utiliser sur la voie publique!
- Assurez-vous que personne d'autre n'utilise la même fréquence sur le même terrain que vous. Utiliser la même fréquence en même temps peut être source de sérieux accidents, pendant la conduite, le vol ou la navigation des modèles R/C.
- Ne jamais faire évoluer le modèle sous la pluie ou sur une surface mouillée. Si le moteur, les accus, le récepteur ou les servos prennent l'humidité, les nettoyer avec un chiffon et les laisser sécher.

PROCEDURE DE MISE EN MARCHÉ

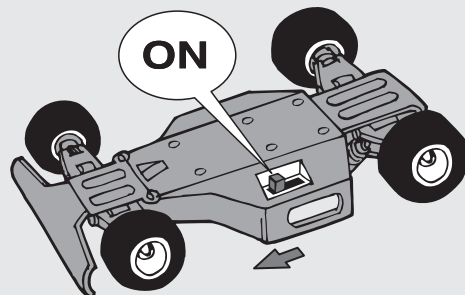
- ①Allumer l'émetteur. Déployer entièrement l'antenne de l'émetteur, s'il en est doté.
- ②Mettre en marche le récepteur.
- ③Vérifiez la bonne marche de votre radiocommande avant de rouler.
- ④Le trim de direction doit être réglé pour que manche au neutre, le modèle évolue en ligne droite.
- ⑤Faites les opérations inverses après utilisation de votre ensemble R/C.
- ⑥Assurez-vous que les batteries soient bien débranchées et sortez-les du modèle.
- ⑦Enlever sable, poussière, boue etc...
- ⑧Graisser les pignons, articulations...
- ⑨Rangez la voiture et les accus séparément.

《RCカーの走らせかた》

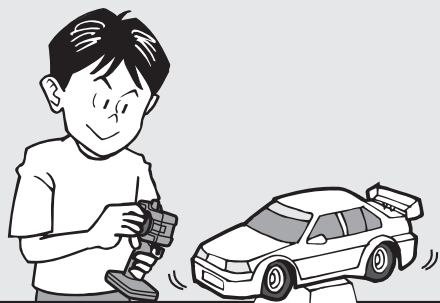
★この走らせかたの順番はかならず守ってください。スイッチのON/OFFの順番を間違えると他の電波の混信によってRCカーが暴走する場合があります。



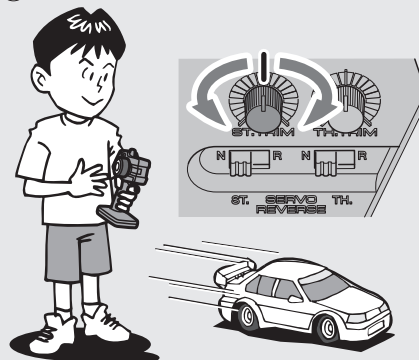
- ① スイッチをONにします。アンテナ付き送信機の場合はアンテナをのばしてください。



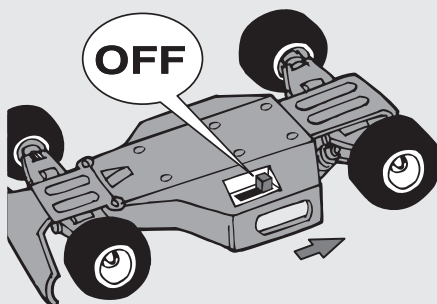
- ② 次にRCカー側のスイッチをONにしてください。



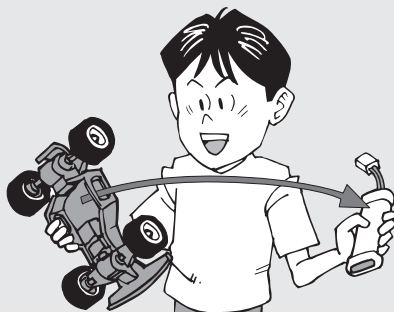
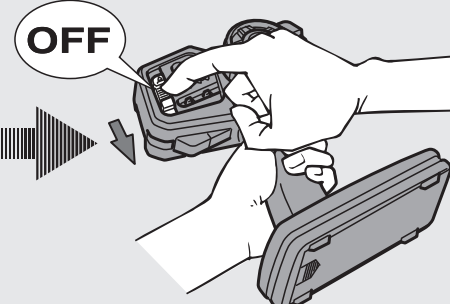
- ③ 走らせる前にRCカーを台の上に乗せ、各部の動きをチェックします。



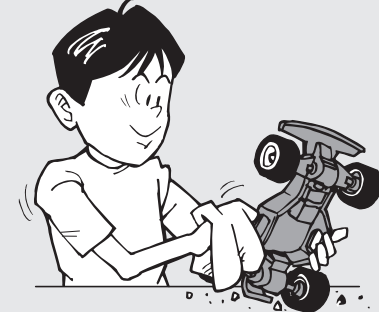
- ④ ステアリングを使わず走らせてみます。まっすぐに走らない場合はステアリングトリムを使って調節してください。



- ⑤ 走行を終わらせる時は、かならず走らせる時の逆の手順でスイッチを切っていきます。



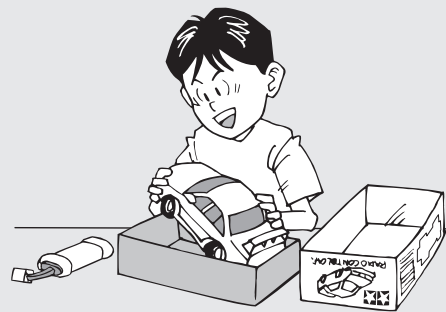
- ⑥ 走らせたと後は、かならずバッテリーをはずしておきましょう。



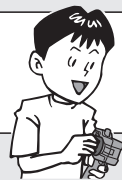
- ⑦ RCカーについた泥や砂、汚れなどはやわらかな布などできれいに拭き取りましょう。



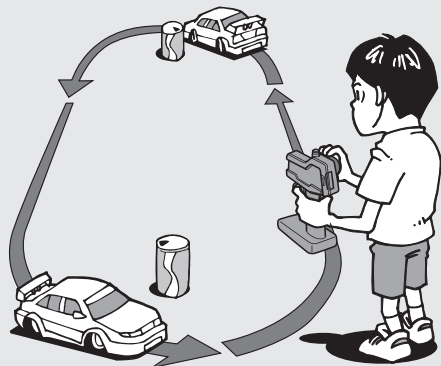
- ⑧ ギヤや軸受け部、サスペンションなどの可動部はグリスをさしておきましょう。



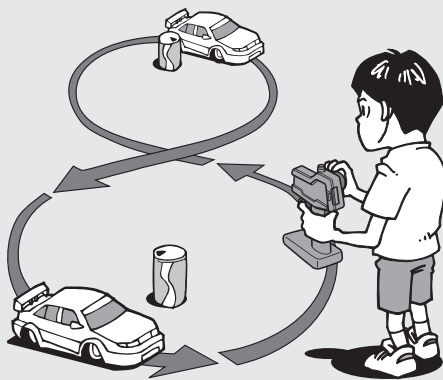
- ⑨ あとかたづけをしっかりとしましょう。その時、バッテリーは別々にしておきます。



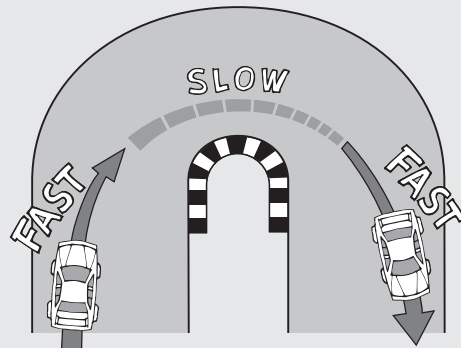
走行練習をしよう
PRACTICING
ÜBUNG
ENTRAINEMENT



- 大きく楕円を描くように走らせてみよう。
- Practice to achieve a large regular oval.
- Üben Sie, bis Sie ein sauberes Oval fahren können.
- Exercez vous à décrire un grand ovale régulier.



- 空き缶などを利用して、8の字を描くように走らせてみよう。
- Use empty cans etc. as pylons for figure "8" drill.
- Verwenden Sie leichte, leere Büchsen etc. als Markierung für einen 8er-Übungskurs.
- Employez des boîtes vides... comme repères pour réaliser des "8".



- コーナリングのやり方は、カーブに入るときに速度を落とし、曲がり終わるとともに速度を上げて行くといでしょう。
- Decelerate when entering into a curve and pick up the speed after vertex of the curve.
- Nehmen Sie beim Einfahren in die Kurve Gas weg und beschleunigen Sie nach dem Scheitelpunkt der Kurve.
- Ralentissez à l'entrée d'une courbe et reprenez de la vitesse après le passage du milieu de la courbe.

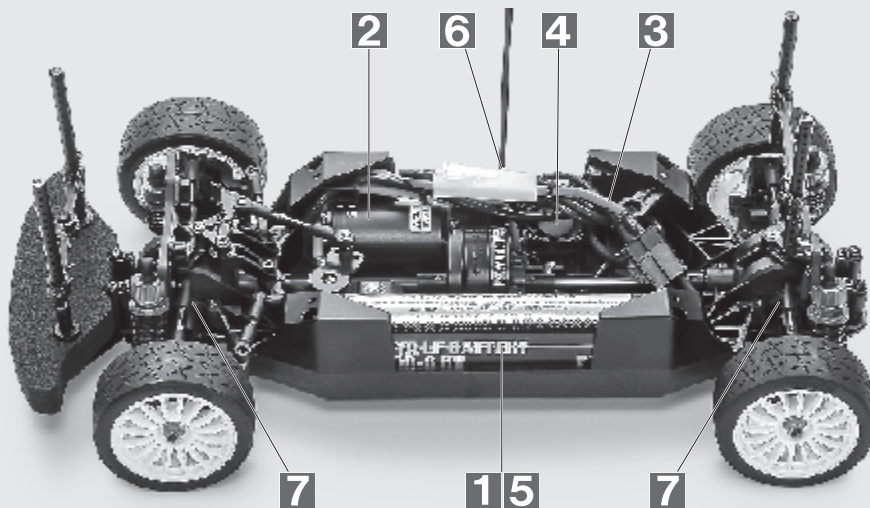
トラブルチェック
TROUBLESHOOTING
FEHLERSUCHE
RECHERCHE DES PANNES

★おかしいな?と思ったときは、車(RCカー)を修理に出すまえに、下の表を見てトラブルチェックを行ってください。

★Before sending your R/C model in for repair, check it again using the below diagram.

★Bevor Sie Ihr Modell zur Reparatur einsenden, prüfen Sie es nochmals selbst entsprechend der folgenden Anleitung.

★Avant de renvoyer votre modèle R/C pour une réparation, vérifiez-le à nouveau en suivant ce processus.



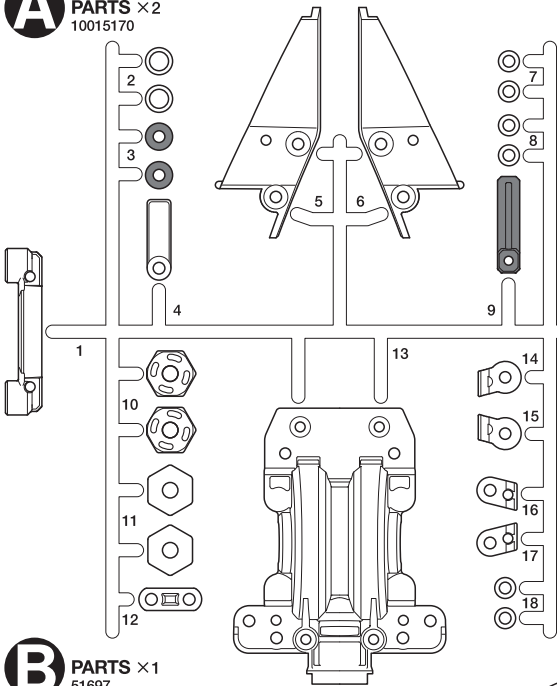
車の異常 PROBLEM PROBLEME	原因 CAUSE URSACHE	直し方 REMEDY LÖSUNG REMEDE	
車が動かない Model does not move. Modell fährt nicht. Le modèle ne démarre pas.	走行用バッテリーが充電されていますか? Weak or no battery in model. Schwache oder keine Batterien in Auto. Pack de propulsion manquant ou insuffisamment chargée.	走行用バッテリーを充電してください。 Install charged battery. Voll aufgeladene Batterien einlegen. Recharger la batterie.	1
	モーターに故障はありませんか? Damaged motor. Motorschaden. Moteur endommagé.	異音や、少しの走行で熱くなるようならモーターを交換してください。 Replace with new motor. Durch neuen Motor ersetzen. Remplacer par un nouveau moteur.	2
	コード類がやぶけてショートしていませんか? Worn or broken wiring. Verschlissene oder gebrochene Kabel. Câblage sectionné ou usé.	コードをしっかりと絶縁するか、メーカーに修理を依頼してください。 Splice and insulate wiring completely. Kabel anspleißen und gut isolieren. Vérifier et isoler le câblage.	3
	ESC (エレクトロニクススピードコントローラー) が故障していませんか? Damaged electronic speed controller. Beschädigter Fahrregler. Variateur électronique de vitesse endommagé.	ご使用のメーカーにお問い合わせください。 Ask manufacturer to repair. Erkundigen Sie sich über Reparaturmöglichkeit beim Hersteller. Faites réparer par le S.A.V. du fabricant.	4
思うように走らない No control. Keine Kontrolle. Perte de contrôle.	走行用バッテリーや、送信機の電池が少なくなっていますか? Weak or no batteries in transmitter or model. Schwache oder keine Batterien in Sender oder Auto. Accus manquants ou insuffisamment chargés dans l'émetteur ou le modèle.	走行用バッテリーは充電してください。送信機の電池は新品のものと交換してください。 Install charged or fresh batteries. Legen Sie geladene Akkus oder neue Batterien ein. Installez des accus rechargés ou des piles neuves.	5
	受信機のアンテナはのびていますか? Antenna is not fully extended. Die Antenne ist nicht voll ausgezogen. L'antenne n'est pas complètement déployée.	アンテナをアンテナパイプに通して、ボディの外まで伸ばしてください。 Ensure antenna (fully contained in pipe) extends outside the body. Sicherstellen, dass die Antenne (komplett im Röhrchen vorhanden) außerhalb der Karosserie ausgezogen ist. S'assurer que l'antenne (entièrement dans le tube) est déployée hors de la carrosserie.	6
	可動部の組み立て、グリスアップがしっかり出来ていますか? Moving parts are incorrectly assembled or insufficiently lubricated. Die beweglichen Teile sind falsch zusammengebaut oder unzureichend geschmiert. Les pièces mobiles sont assemblées incorrectement ou insuffisamment lubrifiées.	説明図をよく見て可動部の確認、組み立て直し、グリスアップをしてください。 Check, reassemble and apply grease as necessary. Prüfen, erneut zusammenbauen und nötigenfalls fetten. Vérifier, réassembler et appliquer de la graisse si nécessaire.	7

PARTS

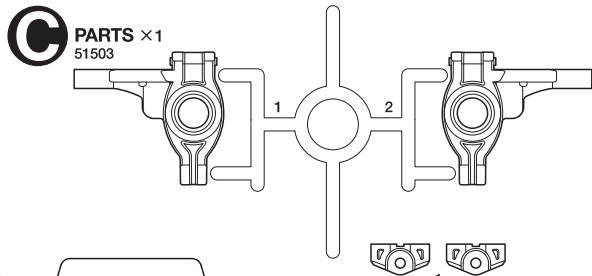
★製品改良のためキットは予告なく仕様を変更することがあります。
 ★Specifications are subject to change without notice.
 ★Technische Daten können im Zuge ohne Ankündigung verändert werden.
 ★Caractéristiques pouvant être modifiées sans information préalable.

F PARTS ×2
51505

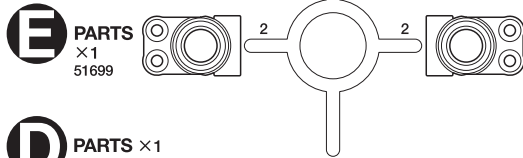
A PARTS ×2
10015170



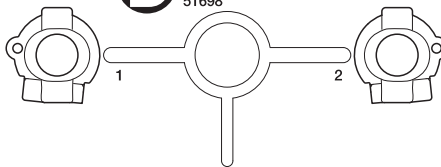
C PARTS ×1
51503



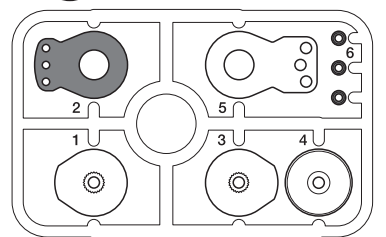
E PARTS ×1
51699



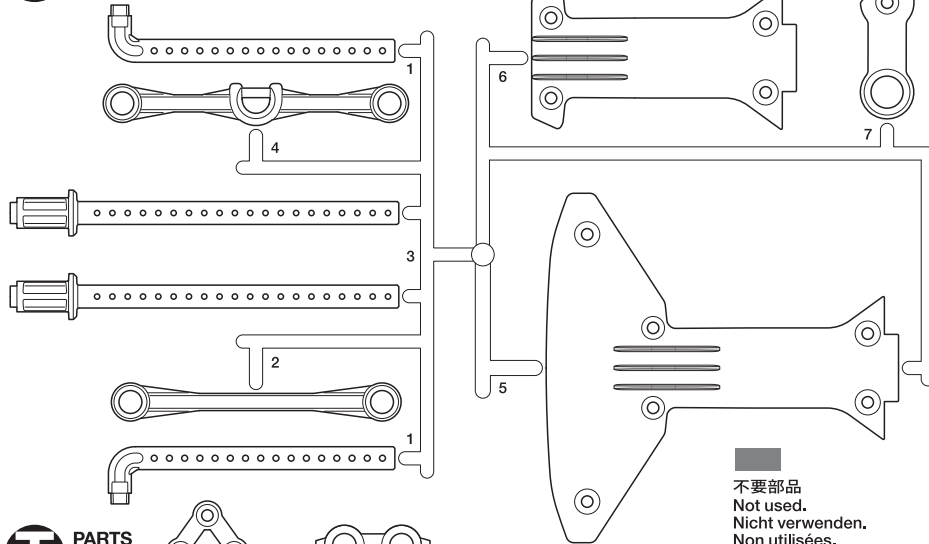
D PARTS ×1
51698



Q PARTS ×1
51000

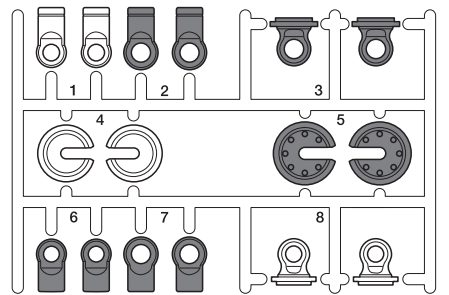


B PARTS ×1
51697

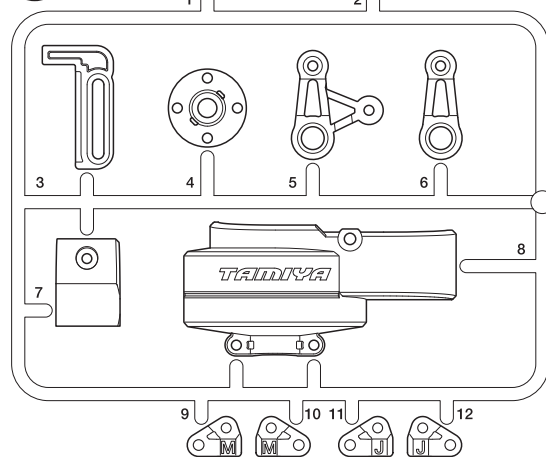


不要部品
Not used.
Nicht verwenden.
Non utilisées.

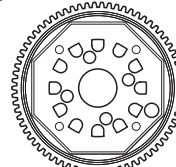
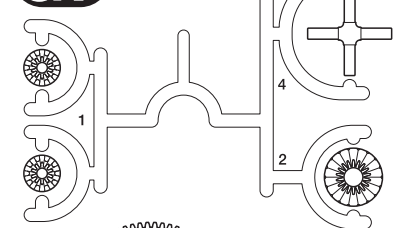
V2 PARTS ×2
54871



T PARTS ×1
19225232



GV PARTS ×4
10015174

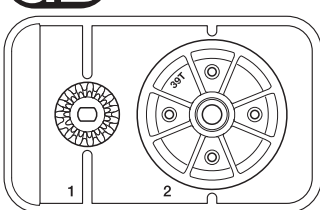


70Tスパーギヤ ×1
Spur gear 51694
Hauptzahnrad
Couronne

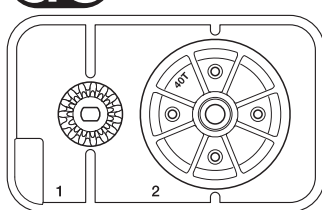


Defケース ×2
Differential case
Differentialgehäuse
Carter de différentiel
51695, 51696

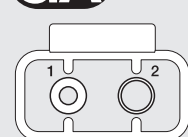
GB PARTS ×2
51695



GC PARTS ×1
51696



GA PARTS ×1
51694



★別売のオプションパーツに使用します。
なくさないよう注意してください。
★Required when using separately sold Hop-Up Options. Take care not to lose.
★Erforderlich bei Verwendung von separat angebotenen Tuningteilen. Nicht verlieren.
★Requis si on utilise les Hop-Up Options (vendues séparément). Veiller à ne pas perdre.

PARTS

★金具部品は少し多目に入っています。予備として使ってください。
★Extra screws and nuts are included. Use them as spares.
★Es liegen zusätzliche Schrauben und -muttern bei. Als Ersatzteile verwenden.
★Des vis et des écrous supplémentaires sont inclus. Les utiliser comme pièces de rechange.

ロワデッキ……………×1
Lower deck 22075
Chassisboden
Chassis

注意ステッカー……………×1
Caution stickers
Vorsicht Aufkleber
Stickers de precaution

アンテナパイプ……………×1
Antenna pipe 16095010
Antennenrohr
Gaine d'antenne

ホイール……………×4
Wheel 10440087
Rad
Roue

ウレタンバンパー……………×1
Urethane bumper 51701
Urethan-Stoßfänger
Pare-chocs en mousse

ロゴステッカー……………×1
Stickers 11421870
Aufkleber
Autocollants

インナー スポンジ……………×4
Inner sponge 53113
Innere Schaumgummiringe
Eponge intérieure

タイヤ……………×4
Tire 50810
Reifen
Pneu

A 1~7

シリコンオイル (#3000・ライトオレンジ)……………×1
Silicone damper oil (#3000, Light orange) 54657
Silikon Dämpferöl (#3000, Hellorange)
Huile silicone d'amortisseurs (#3000, orange clair)

- MA1** ×1
19805764
3×20mm六角丸ビス
Screw
Schraube
Vis
- MA2** ×4
51626
3×8mm六角丸ビス
Screw
Schraube
Vis
- MA3** ×2
51624
3×6mm六角丸ビス
Screw
Schraube
Vis
- MA4** ×1
53537
3×14mm六角皿ビス
Screw
Schraube
Vis
- MA5** ×7
51627
3×8mm六角皿ビス
Screw
Schraube
Vis
- MA6** ×8
19803417
2×8mm六角皿ビス
Screw
Schraube
Vis

- MA7** ×6
19805991
3mmロックナット (薄)
Lock nut (thin)
Sicherungsmutter (dünn)
Ecrou nylstop (fin)
- MA8** ×2
53968
5×5mm六角ピローボール
Ball connector
Kugelfkopf
Connecteur à rotule
- MA9** ×1
19804205
5mmピローボール
Ball connector
Kugelfkopf
Connecteur à rotule
- MA10** ×4
19415929
1280ベアリング
Ball bearing
Kugellager
Roulement à billes
- MA11** ×4
94392
850ベアリング
Ball bearing
Kugellager
Roulement à billes
- MA12** ×2
19808022
730ベアリング
Ball bearing
Kugellager
Roulement à billes

- MA13** ×4
19803403
5×15.2×0.2mmシム
Shim
Scheibe
Cale
- MA14** ×4
53587
5×7×0.1mmシム
Shim
Scheibe
Cale
- MA15** ×8
53585
3×5×0.1mmシム
Shim
Scheibe
Cale
- MA16** ×2
19805780
3×23mmターンバックルシャフト
Turnbuckle shaft
Spann-Achse
Biellette à pas inversés
- MA17** ×4
19803336
1.6×9mmシャフト
Shaft
Achse
Axe
- MA18** ×2
19804999
ステアリングポスト
Steering post
Lenkungsposten
Colonne de direction
- MA19** ×4
42374
5mmOリング (シリコン:青)
Silicone O-ring (blue)
Silikon-O-Ring (blau)
Joint silicone (bleu)

- MA20** ×4
19803419
デフジョイントカップ
Differential joint cup
Differential-Gelenkkapsel
Noix de différentiel
- MA21** ×2
19803416
サーボマウント
Servo mount
Servohalter
Support de servo
- MA22** ×2
19803418
デフガasket
Differential gasket
Differentialgehäuse-
Dichtung
Joint de carter de différentiel
- MA23** ×4
54869
5mmアジャスター (L)
Adjuster (long)
Einstellstück
(lang)
Chape à rotule
(longue)

B 8~19

- MB1** ×4
19804412
3×23mm六角丸ビス
Screw
Schraube
Vis
- MB2** ×4
19805958
3×14mm六角丸ビス
Screw
Schraube
Vis
- MA2** ×8
51626
3×8mm六角丸ビス
Screw
Schraube
Vis
- MA3** ×5
51624
3×6mm六角丸ビス
Screw
Schraube
Vis
- MB3** ×2
19804310
2.6×5mmトラスビス
Screw
Schraube
Vis
- MA5** ×12
51627
3×8mm六角皿ビス
Screw
Schraube
Vis
- MB4** ×2
19805746
3×8mmキャップスクリュー
Cap screw
Zylinderkopfschraube
Vis à tête cylindrique

- MB5** ×1
50576
3×3mmイモネジ
Grub screw
Madenschraube
Vis pointeau
- MA9** ×4
19804205
5mmピローボール
Ball connector
Kugelfkopf
Connecteur à rotule
- MB6** ×8
53709
5mmサスボール
Suspension ball
Aufhängungs-Kugel
Rotule de suspension
- MB7** ×2
19805645
3×0.7mmスペーサー
Spacer
Distanzring
Entretoise
- MA10** ×2
19415929
1280ベアリング
Ball bearing
Kugellager
Roulement à billes
- MB8** ×4
51239
1050ベアリング
Ball bearing
Kugellager
Roulement à billes
- MB9** ×1
19805776, 51444
2×9.8mmシャフト
Shaft
Achse
Axe
- MB10** ×1
19808017
2×9mmシャフト
Shaft
Achse
Axe
- MB11** ×4
51636
3×43mmシャフト
Shaft
Achse
Axe

- MB12** ×2
13451418
インプットシャフト
Input shaft
Eingangswelle
Axe d'entrée
- MB13** ×1
13451420
メインシャフトカップ
Main shaft cup
Anschluss der Hauptwelle
Noix d'axe principal
- MB14** ×1
13451419
メインシャフト
Main shaft
Hauptwelle
Axe principal
- MB15** ×1
51444
アクスルリング
Axle ring
Achsring
Bague d'axe
- MB16** ×2
53577
ウレタンブッシュ
Urethane bushing
Urethan-Buchse
Bague polyuréthane
- MB17** ×2
13451416
67mmプロペラシャフト
Propeller shaft
Antriebswelle
Arbre de transmission
- MB18** ×1
13451415
モーターマウント
Motor mount
Motorträger
Support-moteur
- MB19** ×1
14305125
モータープレート
Motor plate
Motor-Platte
Plaque-moteur
- MB20** ×1
54228
26Tピニオンギヤ
26T Pinion gear
26Z Motorritzel
Pignon moteur 26 dents

C 20~32

- MC1** ×18
51628
3×10mm六角丸ビス
Screw
Schraube
Vis
- MA2** ×10
51626
3×8mm六角丸ビス
Screw
Schraube
Vis

- MB3** ×4
19804310
2.6×5mmトラスビス
Screw
Schraube
Vis
- MC2** ×4
51629
3×10mm六角皿ビス
Screw
Schraube
Vis
- MC3** ×4
53969
5×8mm六角ピローボール
Ball connector
Kugelfkopf
Connecteur à rotule

- MA8** ×2
53968
5×5mm六角ピローボール
Ball connector
Kugelfkopf
Connecteur à rotule
- MC4** ×8
19804206
5×6.55mmピローボールナット
Ball connector nut
Kugelfkopf-Mutter
Ecrou-connecteur à rotule
- MC5** ×2
19804228
3mmワッシャー
Washer
Beilagscheibe
Rondelle

- MC6** ×2
53539
5.5×3.0mmスペーサー
Spacer
Distanzring
Entretoise
- MC7** ×2
53539
5.5×1.0mmスペーサー
Spacer
Distanzring
Entretoise
- MC8** ×2
19804646
5×3×2.5mmスペーサー
Spacer
Distanzring
Entretoise

C

MB8 1050ベアリング
×4 51239
Ball bearing
Kugellager
Roulement à billes

MC9 ×2 51290
キングピン
King pin
Achsschenkelbolzen
Bague pivot

MC10 3×32mm ターンバックルシャフト
×4 19805800
Turnbuckle shaft
Spann-Achse
Biellette à pas inversés

2.6×27mm シャフト
Shaft
Achse
Axe

MC11 ×4 19804301

MB9 2×9.8mm シャフト
×4 19805776, 51444
Shaft
Achse
Axe

MC12 クロススパイダー
×4 51444
Cross joint
Kreuzzapfen
Joint en croix

MB15 アクスルリング
×4 51444
Axle ring
Achsring
Bague d'axe

MC13 37mm スイングシャフト
×4 51700
Swing shaft
Drehachse
Axe de basculement

MC14 ホイールアクスル
×4 51445
Wheel axle
Rad-Achse
Axe de roue

5mm アジャスター (L)
Adjuster (long)
Einstellstück
(lang)
Chape à rotule
(longue)

MA23 ×8 54869

スポンジテープ (15×150mm)×1 16294011
Sponge tape
Schaumgummiklebeband
Bande mousse

MC15 ×1 22076
フロントダンパーステー
Front damper stay
Vordere Dämpferstrebe
Support d'amortisseurs
avant

MC16 ×1 22076
リアダンパーステー
Rear damper stay
Hintere Dämpferstrebe
Support d'amortisseurs
arrière

D 33~40

ダンパーオイル (#400)×1 54710
Damper oil
Dämpfer-Öl
Huile pour amortisseurs

MD1 ×4 19805504 22076
ピストンロッド
Piston rod
Kolbenstange
Axe de piston

MD2 ×8 50588
2mm Eリング
E-Ring
Circlip

MD3 ×4 53573
ピストン
Piston
Kolben

MD4 ×4 53574
ロッドガイド
Rod guide
Stangenführung
Guide d'axe

MD5 ×4 84292
2mm シャフトガイド
Shaft guide
Stangenführung
Guide d'axe

MD6 ×4 53576
オイルシール
Oil seal
Ölabdichtung
Joint d'étanchéité

MD7 ×4 19444361
12mm Oリング
O-ring
O-Ring
Joint torique

MD8 ×2 84195
3mm Oリング (黒)
O-ring (black)
O-Ring (schwarz)
Joint torique (noir)

MD9 ×4 53574
3mm Oリング (シリコン)
Silicone O-ring
Silikon-O-Ring
Joint silicone

MD10 ×4 19804248
ダンパーシリンダー
Damper cylinder
Dämpfer-Zylinder
Corps d'amortisseur

MD11 ×4 54465
コイルスプリング
Coil spring
Spiralfeder
Ressort hélicoïdal

E 41~52

MA1 ×4 19805764
3×20mm 六角丸ビス
Screw
Schraube
Vis

MA2 ×7 51626
3×8mm 六角丸ビス
Screw
Schraube
Vis

MA3 ×1 51624
3×6mm 六角丸ビス
Screw
Schraube
Vis

MA4 ×1 19804394
2.6×10mm バインドビス
Binding screw
Flachkopfschraube
Vis à tête poêlier

MA5 ×1 50575
2.6×10mm タッピングビス
Tapping screw
Schneidschraube
Vis taraudeuse

MA6 ×1 53159
4mm フランジロックナット
Flange lock nut
Sicherungsmutter
Ecrou nylstop à flasque

MA7 ×9 51537
6mm スナップピン
Snap pin
Federstecker
Epingle métallique

MA8 ×1 19804206
5×6.5mm ビローボールナット
Ball connector nut
Kugelfopf-Mutter
Ecrou-connecteur
à rotule

MA9 ×4 19804228
3mm ワッシャー
Washer
Beilagscheibe
Rondelle

ME1 ×4 51630
3×12mm 六角丸ビス
Screw
Schraube
Vis

ME2 ×1 19804394
2.6×10mm バインドビス
Binding screw
Flachkopfschraube
Vis à tête poêlier

ME3 ×1 19804392
3×10mm タッピングビス
Tapping screw
Schneidschraube
Vis taraudeuse

ME4 ×1 50575
2.6×10mm タッピングビス
Tapping screw
Schneidschraube
Vis taraudeuse

ME5 ×4 53159
4mm フランジロックナット
Flange lock nut
Sicherungsmutter
Ecrou nylstop à flasque

ME6 ×1 19804641
5.5×5.0mm スペーサー
Spacer
Distanzring
Entretoise

ME7 ×9 51537
6mm スナップピン
Snap pin
Federstecker
Epingle métallique

ME8 ×2 51000
サーボセイバースプリング (小)
Servo-saver spring (small)
Servo-Saver-Feder (klein)
Ressort de sauve-servo (petit)

ME9 ×1 51000
サーボセイバースプリング (大)
Servo-saver spring (large)
Servo-Saver-Feder (groß)
Ressort de sauve-servo (grand)

ME10 ×3 19808134
ナイロンバンド×3
Nylon band
Nylonband
Collier en nylon

ME11 ×1 50171
両面テープ (黒・20×120mm)×1
Double-sided tape (black)
Doppelklebeband (schwarz)
Bande adhésive double face (noir)

MB5 ×4 50576
3×3mm イモネジ
Grub screw
Madenschraube
Vis pointeau

★MB5はスタビライザー(別売)使用時に使います。
★MB5 are used if attaching stabilizer (sold separately).
★MB5 wird bei Einbau des Stabilisators (separat angeboten) verwendet.
★MB5 sont utilisés si on installe une barre stabilisatrice (vendue séparément).

《工具袋》
Tool bag
Werkzeug-Beutel
Sachet d'outillage

モリブデングリス×1 87022
Molybdenum grease
Molybdänfett
Graisse de molybdène

六角棒レンチ (2.5mm)×1 50038
Hex wrench (2.5mm)
Imbusschlüssel (2,5mm)
Clé Allen (2,5mm)

六角棒レンチ (2mm)×1 12990027
Hex wrench (2mm)
Imbusschlüssel (2mm)
Clé Allen (2mm)

六角棒レンチ (1.5mm)×1 50038
Hex wrench (1.5mm)
Imbusschlüssel (1,5mm)
Clé Allen (1,5mm)

板レンチ×1 14305026
Wrench
Mutternschlüssel
Clé

十字レンチ×1 50038
Box wrench
Steckschlüssel
Clé à tube

AFter MARKET SERVICE CARD

When purchasing Tamiya replacement parts, please take or send this form to your local Tamiya dealer so that the parts required can be correctly identified and supplied. Please note that specifications, availability and price are subject to change without notice.

KUNDENACHBETREUUNGS-KARTE

Wenn Sie Tamiya-Ersatzteile kaufen möchten, nehmen Sie bitte zur Unterstützung dieses Formular mit zu Ihrem örtlichen Fachhändler. Bezüglich der Angaben, der Lagerhaltung der Artikel und der Preise sind Änderungen vorbehalten.

SERVICE APRES-VENTE

LISTE DE PIECES DETACHEES
Afin de vous permettre de vous procurer des pièces de rechange Tamiya, amenez cette liste à votre point de vente Tamiya qui ne manquera pas de vous renseigner. Veuillez noter que les caractéristiques, disponibilité et prix peuvent changer sans avis préalable.

PARTS CODE

Table with 2 columns: PARTS CODE and description. Includes items like A Parts, GV Parts, T Parts, Wheel, Hex Screw, Lock Nut, Steering Post, Servo Mount, etc.

Table with 2 columns: PARTS CODE and description. Includes items like Damper Cylinder, Piston Rod, O-Ring, Nylon Band, Spacer, Binding Screw, Tapping Screw, Wrench, Hex Screw, Antenna Pipe, Stickers, Instructions, Silicone O-Ring, Tool Set, Wrench, Heat Resistant Tape, Tapping Screw, Grub Screw, E-Ring, Tire, Servo Saver, Ball Bearing, King Pin, Cross Joint Set, Wheel Axle, C Parts, F Parts, Snap Pin, Hex Screw, Shim, Countersunk Head Hex Screw, Washer, Shaft, Suspension Shaft, etc.

Table with 2 columns: PARTS CODE and description. Includes items like GA Parts, Differential Case, GB Parts, B Parts, D Parts, E Parts, Swing Shaft, Urethane Bumper, Inner Sponge, Flanged Lock Nut, Countersunk Head Hex Screw, Spacer Set, Piston, Rod Guide, Oil Seal, Urethane Bushing, Shim Set, Shim Set, Suspension Ball, Hex Ball Connector, Hex Ball Connector, Pinion Gear, Spring Set, Silicone Oil, Silicone Oil, Adjuster, V2 Parts, Lower Deck, Damper Stay, Piston Rod, O-Ring, Shaft Guide, Molybdenum Grease, 850 Ball Bearing, etc.

A number with the symbol(*) shows the quantity of that Parts Code required to fully kit out one model.

部品請求について

For use in Japan only!

★部品をなくしたり、こわれた方は、このステッカーが貼られたカスタマーサービス取次店でご注文いただけます。また、当社カスタマーサービスに直接ご注文する場合は、右記の方法でご注文することができます。詳しくは当社カスタマーサービスまでお問い合わせください。



《お支払い方法》

タミヤカード(クレジットカード)、代金引換(代引き)の2通りがあります。どちらの方法もタミヤホームページ内、カスタマーサービスのページにご注文フォームがありますので、そちらからご注文できます。また、電話でもお受けいたします。代金引換の場合は、パーツ代金に加えて代引き手数料をご負担いただけます。

《カスタマーサービスアドレス》

www.tamiya.com/japan/customer/

「タミヤ カスタマーサービス」で検索!!

《住所》 〒422-8610 静岡県駿河区恩田原3-7

株式会社タミヤ カスタマーサービス係

《お問い合わせ電話番号》 ※電話番号をお確かめの上、おかけ間違いのないようお願いいたします。

静岡 054-283-0003

東京 03-3899-3765 (静岡へ自動転送)

送料、タミヤカード入会、代引き手数料についてはホームページをご確認ください。



1/10 R/C ITEM 58726 XV-02RS PRO シャーシキット

★本体価格(税抜き)は2023年6月現在のものです。諸事情により変更となる場合があります。★ご購入に際しては、本体価格に消費税を加えてください。(小数点以下を切り捨て)

Table with 3 columns: 部品名, 本体価格, 送料 部品コード. Lists various parts like A/Parts, GV Parts, T Parts, wheels, screws, bearings, etc.

この他にも修理や整備のためのRCスペアパーツ、オプションパーツが発売されています。お近くの模型店店頭、または当社カスタマーサービスでお買い求め下さい。

Table with 4 columns: 部品名, 本体価格, 送料, 部品コード. Lists RC parts like rings, lenses, bearings, shafts, gears, etc.

(送料について) 送料の欄に「要」と記された品目には、別途送料が必要です。タミヤホームページ、カスタマーサービスの「送料について」をご確認ください。