

RC

1/10th SCALE

## VOLKSWAGEN TYPE 2 (T1)

フォルクスワーゲン タイプ2(T1) スペアボディセット (M-06 シャーシ)



- このボディは、M-06L (ロングホイールベース239mm) のシャーシに使用できます。
- This body is compatible with the M-06L (239mm wheelbase) chassis.



- ★LEDを取り付ける場合は、別売のタミヤLEDライトユニットが必要です。
- ★M-06シャーシをロングホイールベース仕様にしてください。お手持ちのM-06 シャーシの説明図をご覧ください。

- ★Use Item 53909 Tamiya LED Light Unit (sold separately) if installing LEDs.
- ★Ensure that M-06 chassis is assembled with the L wheelbase, referring to the M-06 Chassis instruction manual.

- ★※部品はセットに含まれません。
- ★※ marked parts are not included in set.



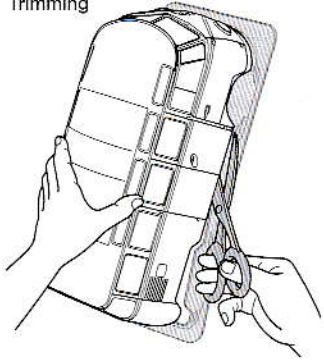
## 注意

- このキットは組み立てモデルです。作る前にならず説明書を最後までお読みください。また、小学生などの低年齢の方が組み立てるときは、保護者の方もお読みください。
- 工具の使用には十分注意してください。特にニッパーやナイフなど刃物によるケガや事故に注意してください。
- 接着剤や塗料は、使用する前にそれぞれの注意書きをよく読み、指示に従って正しく使用してください。また、使用するときには室内の換気に十分注意してください。
- 小さなお子様がいる場所での作業はしないでください。工具にさわったり、小さなパーツの飲み込みや、ビニール袋をかぶっての窒息など危険な状況が考えられます。プラくずもきちんとかたづけしてください。

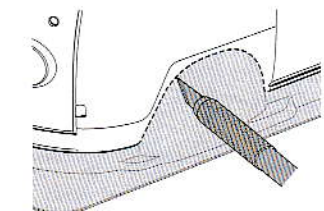
## CAUTION

- Read carefully and fully understand the instructions before commencing assembly.
- When assembling this kit, tools including knives are used. Extra care should be taken to avoid personal injury.
- Read and follow the instructions supplied with paints and/or cement, if used (not included in kit).
- Keep out of reach of small children. Children must not be allowed to put any parts in their mouths, or pull vinyl bags over their heads. Sensibly dispose of the leftover parts immediately.

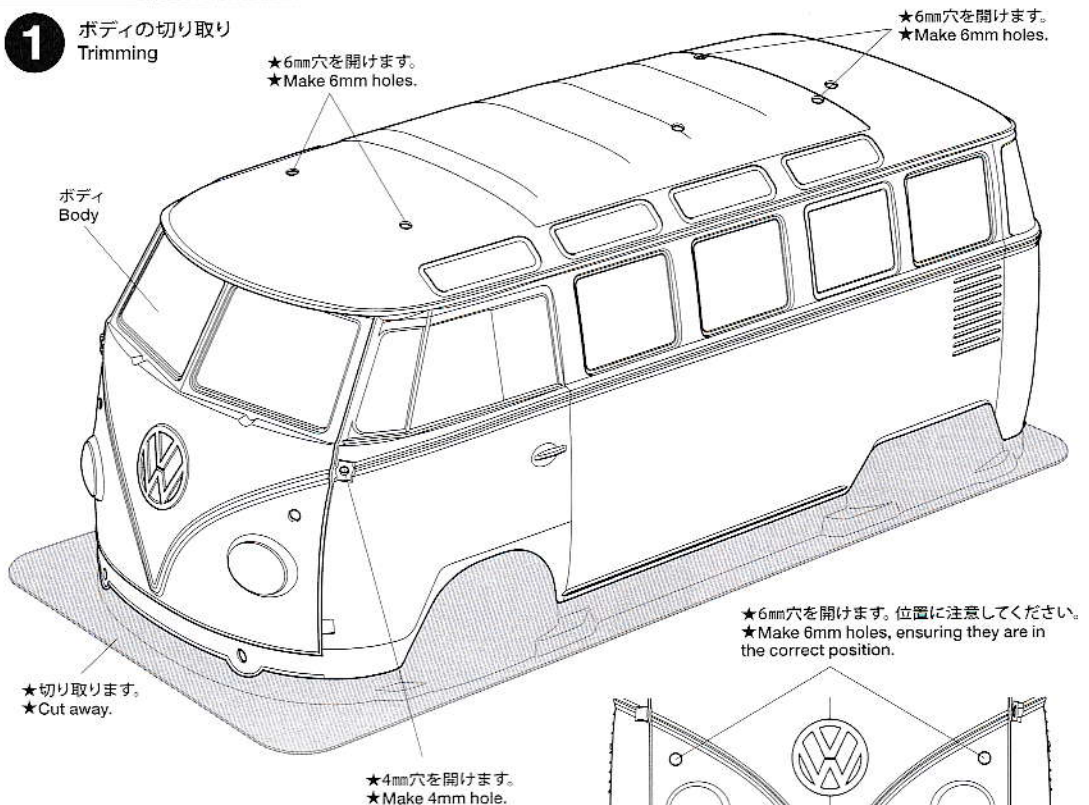
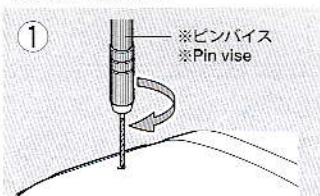
1

《ボディの切り取り》  
Trimming

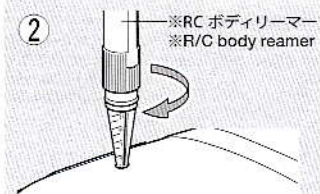
- ★ハサミやカッターナイフで切り取ります。
- ★Cut off using scissors or a modeling knife.



- ★曲線部分はカッターナイフで切り取ります。
- ★Cut using a modeling knife.

1 ボディの切り取り  
Trimming《穴の開け方》  
How to make holes

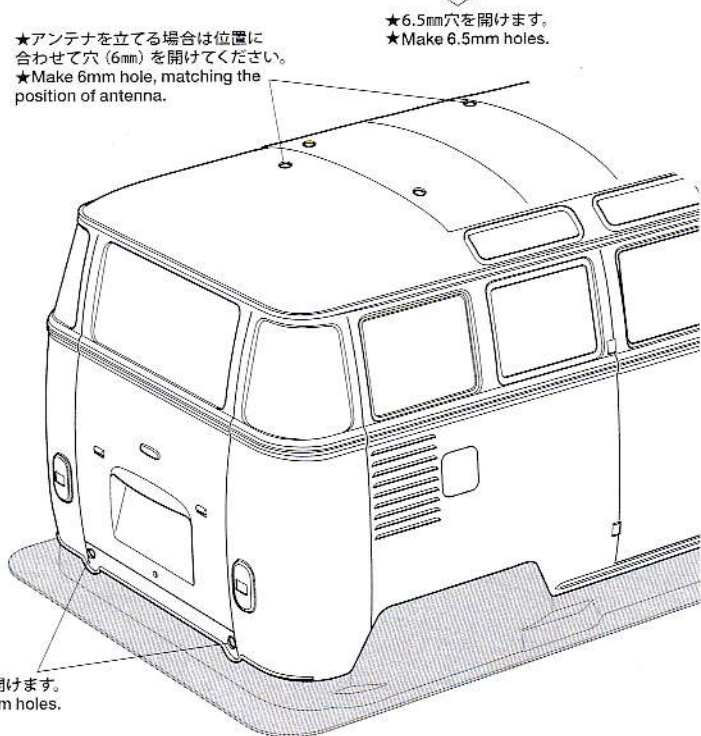
- ★指定の位置にピンバイスなどで小さな穴を開けます。
- ★Make a pilot hole in the indicated position using a pin vise and drill bit, etc.



- ★リーマーで指示の大きさに穴を広げます。
- ★Enlarge hole to desired size using body reamer.

- ※工具の取り扱いには十分に注意してください。
- ※Handle tools with care.

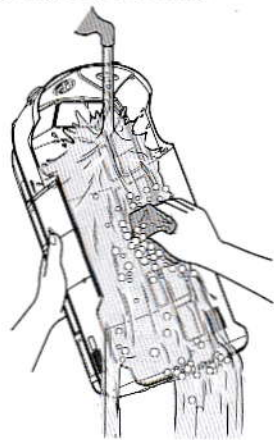
- ★6.5mm穴を開けます。
- ★Make 6.5mm holes.





2

## 《塗装する前に》 Preparing body for painting



★塗装前に中性洗剤で油分をおとします。水洗いをして洗剤を洗い流して乾かしてください。

★Wash the body thoroughly with detergent in order to remove any oil, then rinse well and allow to air dry.

## PAINTING

●のマークは塗装指示のマークです。ボディの塗装にはポリカーボネート用塗料で内側から塗装してください。ミラーなどのプラスチック部品の塗装にはプラスチック用塗料をお使いください。

● This mark denotes numbers for Tamiya Paint colors. Paint body from inside using polycarbonate paints. Paint plastic parts (side mirror) using plastic paint.

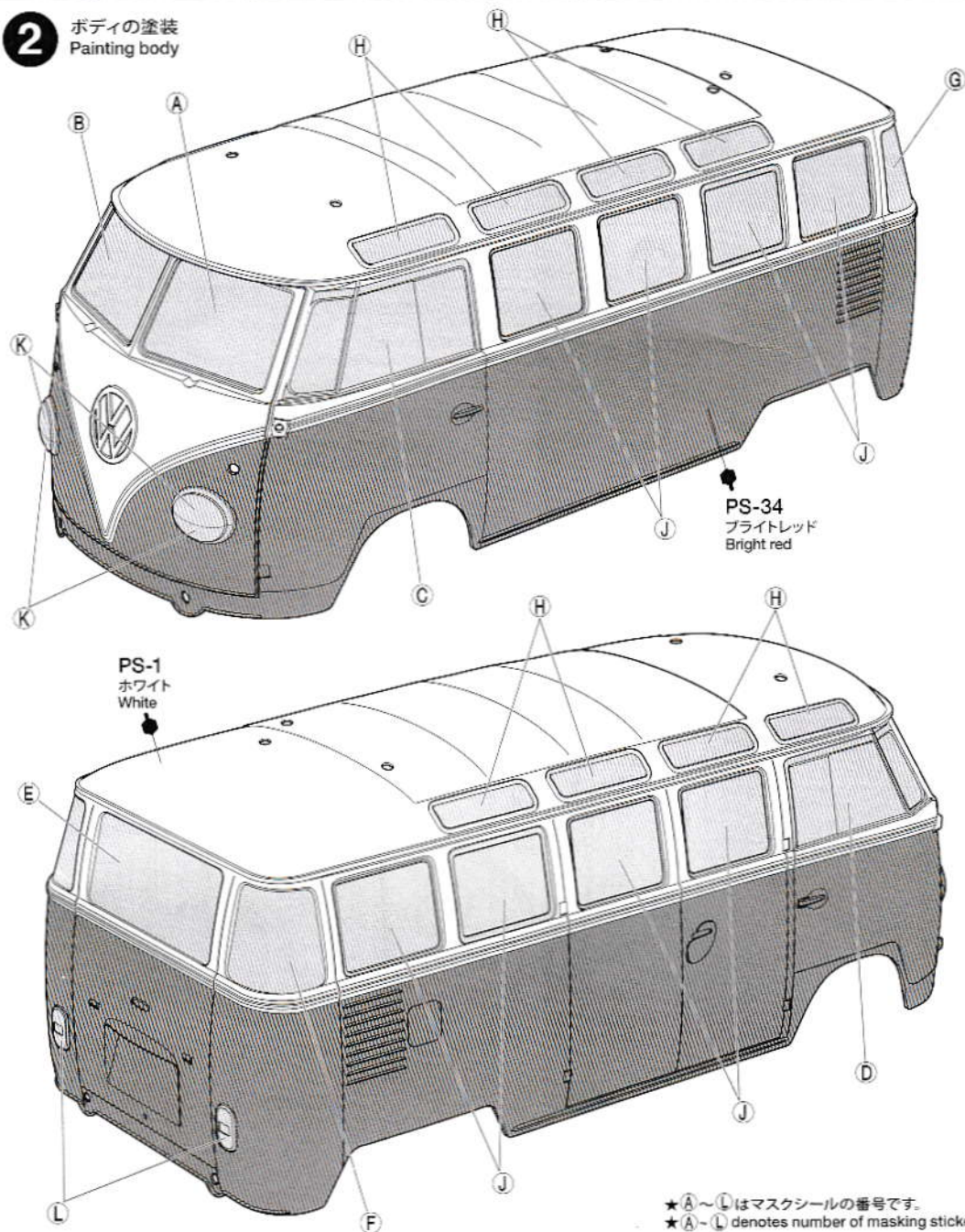
### 《ポリカーボネート用タミヤカラー》 TAMIYA POLYCARBONATE PAINTS

- PS-1 ● ホワイト / White
- PS-31 ● スモーク / Smoke
- PS-34 ● ブライトレッド / Bright red
- PS-55 ● フラットクリア / Flat clear

### 《プラスチック用タミヤカラー》 TAMIYA PLASTIC PAINTS

- TS-17 ● アルミシルバー / Gloss aluminum
- TS-26 ● ピュアホワイト / Pure white
- X-6 ● オレンジ / Orange
- X-11 ● クロームシルバー / Chrome silver
- X-18 ● セミグロスブラック / Semi gloss black

## 2 ボディの塗装 Painting body

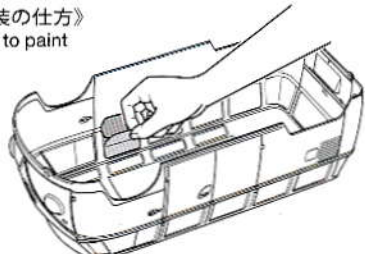


PS-34  
ブライトレッド  
Bright red

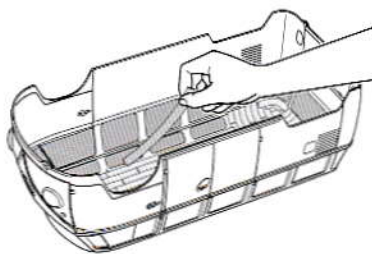
PS-1  
ホワイト  
White

★A~Lはマスクシールの番号です。  
★A~L denotes number of masking sticker.

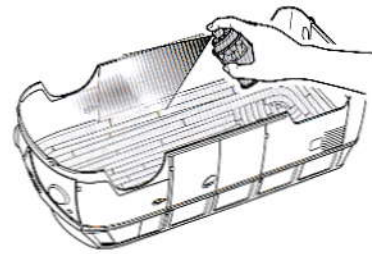
## 《塗装の仕方》 How to paint



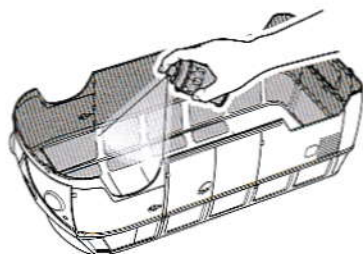
- 1 ★マスクシールを切り出し、ボディ内側のウインドウ、ライト部に貼ります。  
★Cut out masking stickers and mask off window and light areas from inside.



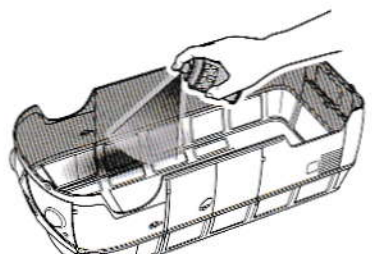
- 2 ★ホワイト(PS-1)で塗装する部分を別売のマスクングテープでマスクングします。  
★Mask off areas to be painted White (PS-1) with separately available masking tape.



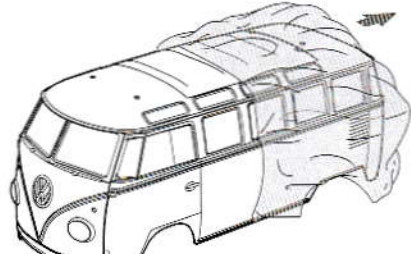
- 3 ★ボディを内側からブライトレッド(PS-34)で塗装します。スプレー塗装はボディから30cmほどはなし、一度に塗らす回数に分けて塗ります。  
★Paint body with Bright red (PS-34). Apply thin layer of spray paint 2-3 times keeping 30cm distance from body.



- 4 ★ブライトレッドが乾いたらウインドウ、ライト以外のマスクングテープをはがし、ルーフをホワイト(PS-1)で塗装します。  
★After Red paint has dried, remove masking tape but keep windows and lights masked off, then paint roof with White (PS-1).



- 5 ★塗料が乾いたら、ウインドウ部分のマスクシールをはがし、スモーク(PS-31)を塗装します。  
★Remove masking stickers from window areas but keep lights masked off, then paint windows with Smoke (PS-31).

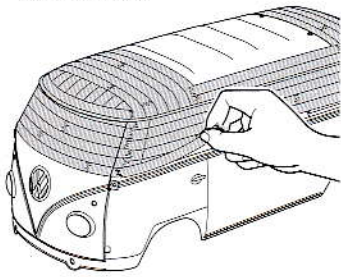


- 6 ★塗装終了後に残ったマスクシールをはがし、ボディ表面の保護フィルムもはがしてください。  
★After paint has dried, remove remaining masking stickers. After completion of painting, remove protective film.

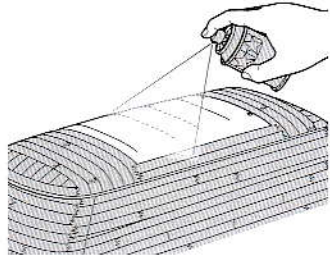


《キャンバストップの塗装》

Canvas section



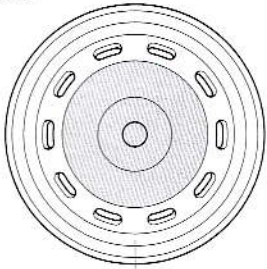
- ① ★フラットクリヤー(PS-55)で塗装する以外の部分すべてをマスキングテープでマスキングします。  
★Mask off areas that should not be painted with Flat Clear (PS-55).



- ② ★キャンバスの部分をフラットクリヤー(PS-55)で塗装します。その後、マスキングテープをはがします。  
★Paint target section of body with Flat Clear (PS-55). Then remove masking tape after paint has dried.

《ホイールの塗装》

Wheels



TS-26 ピュアホワイト  
Pure white

3

《ステッカーの貼り方》

① できるだけ余白を残さずに、印刷された部分を切り抜いてください。番号のついたステッカーは切り取ってしまうとまちがえやすいので貼る順に切り取ってください。

② 台紙の端の部分の部分を少し切り取り指定された場所に貼りあわせませす。台紙をつけたまま位置をあわせてください。

③ 少しずつ台紙をはがしながら場所がずれたり、ステッカーの中に気泡が残ったりしないように注意しながら貼っていきます。

台紙を一度に全部はがして貼ることは、しわができたり気泡が残ったりする原因となります。

Stickers

① Cut along the edges as close as possible to cut the sticker from the sheet. Cut out stickers in numbered order to prevent confusion.

② Slightly peel away one end of the lining and position the sticker on the body.

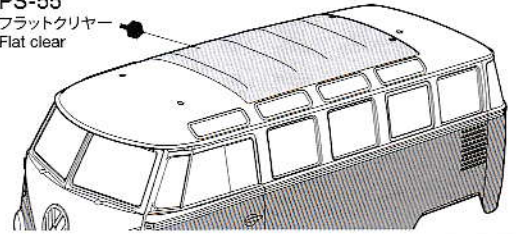
③ Slowly remove the remaining lining while checking sticker position. Do not completely remove lining prior to application as this may cause unwanted air bubbles and creases.

TECH TIP

●ルーフのキャンバス部分をつや消し仕上げにする場合は、フラットクリヤー(PS-55)を表側から塗装します。キャンバス部分以外をすべてマスキングした後に塗装してください。

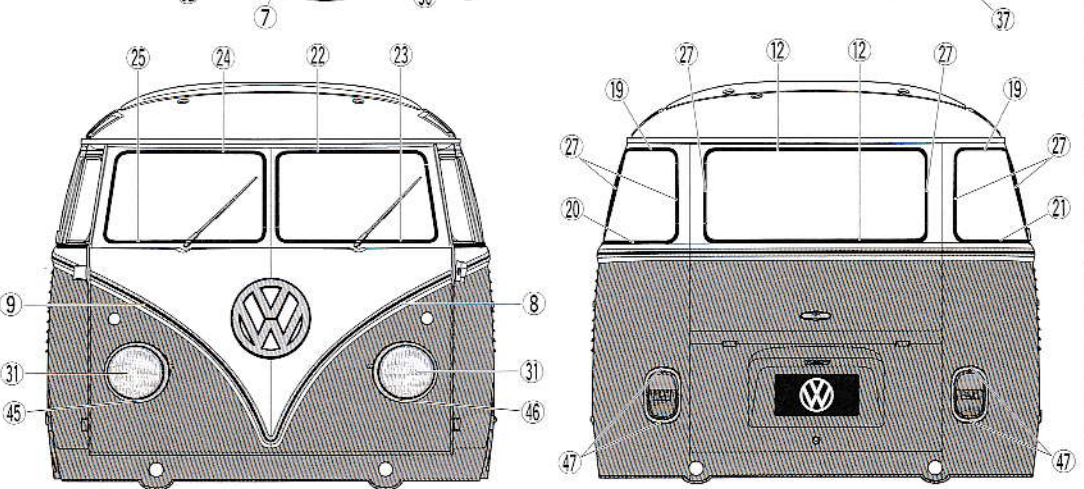
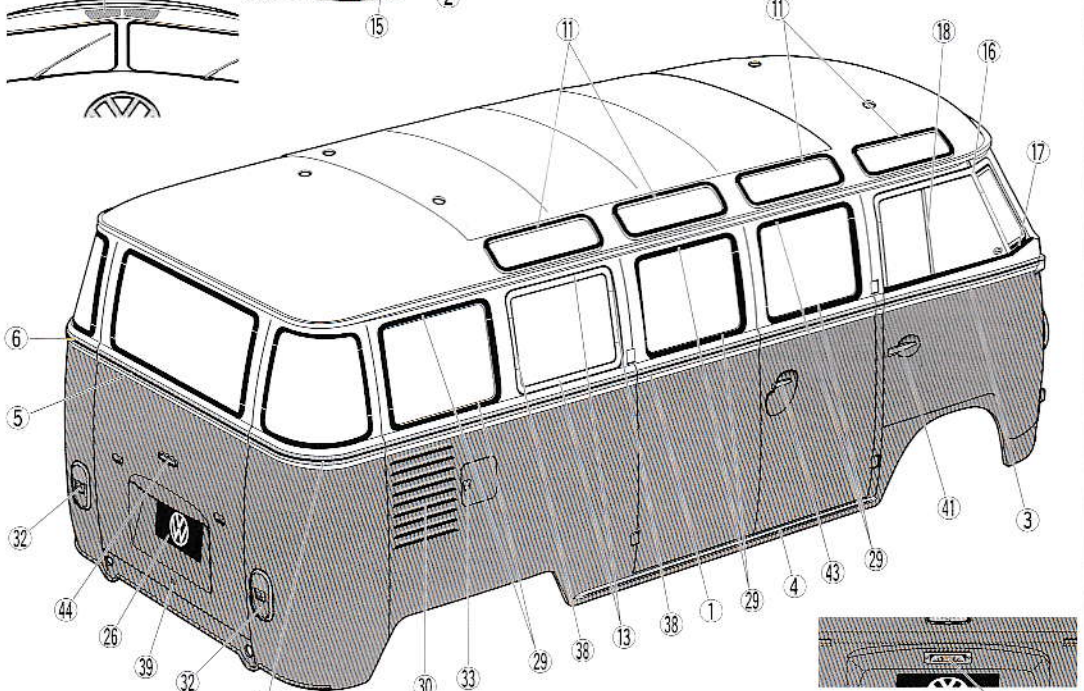
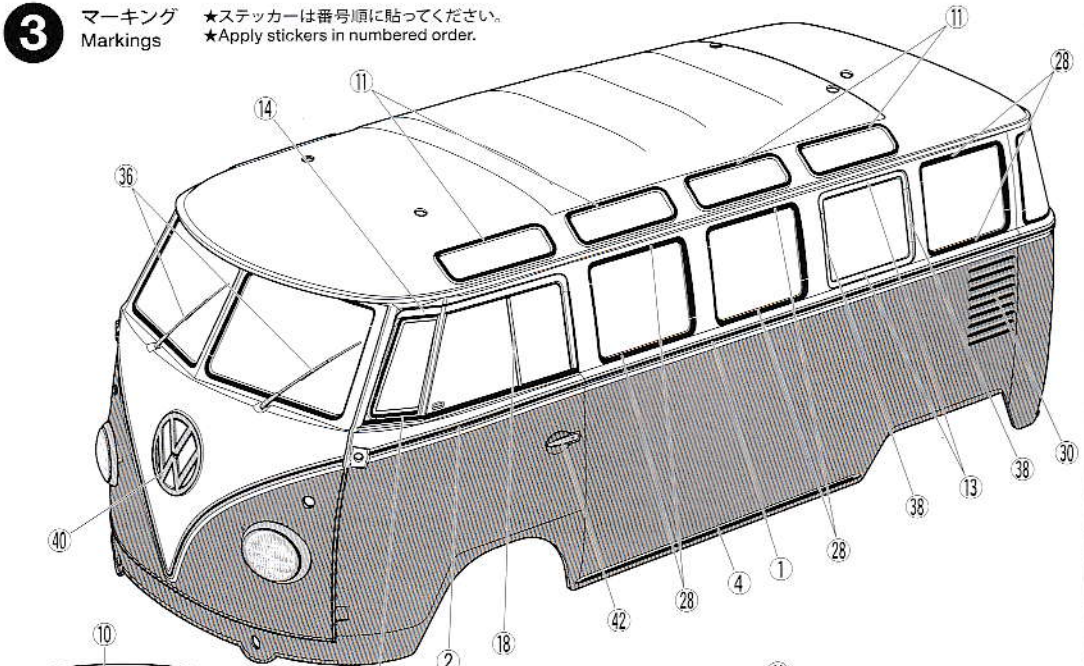
●When depicting a matte finish canvas section, paint the outside surface of the area with Flat Clear (PS-55). Make sure to mask off other areas before painting.

PS-55  
フラットクリヤー  
Flat clear



3 マーキング  
Markings

★ステッカーは番号順に貼ってください。  
★Apply stickers in numbered order.





4

注意!  
NOTICE

★ヘッドライト、テールライトを点灯させる場合は別売のLEDライトユニットをご用意ください。

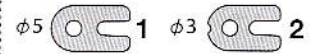
★Use Item 53909 Tamiya LED Light Unit (sold separately) if installing LEDs.

●LEDライトユニット(TLU-01) (53909)

●53909 Tamiya LED Light Unit (TLU-01)

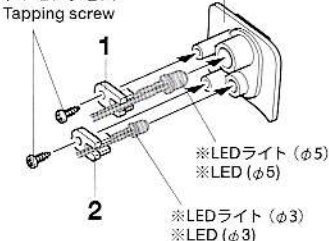
《LEDストッパー》

LED stoppers



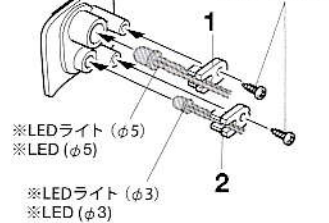
《R》

2×6mm  
タッピングビス  
Tapping screw

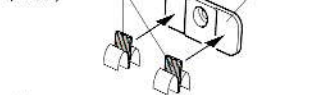


《L》

2×6mm  
タッピングビス  
Tapping screw

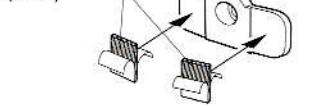


両面テープ (黒)  
Double-sided tape  
(black)



5

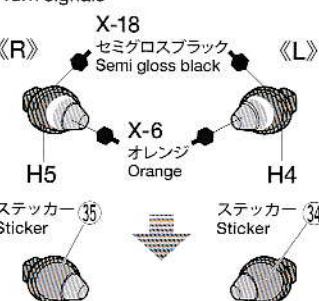
両面テープ (黒)  
Double-sided tape  
(black)



6

《ウインカー》

Turn signals



★ステッカーを使わない場合はボディ色で塗装します。  
★If painting this section, use body color.

4

テールライトの取り付け  
Attaching taillights

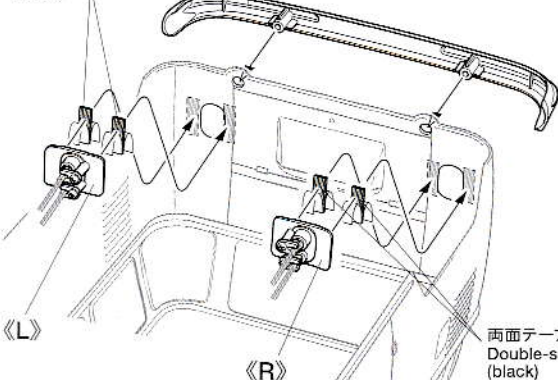
《H16》

X-18  
セミグロスブラック  
Semi gloss black

X-11  
クロームシルバー  
Chrome silver

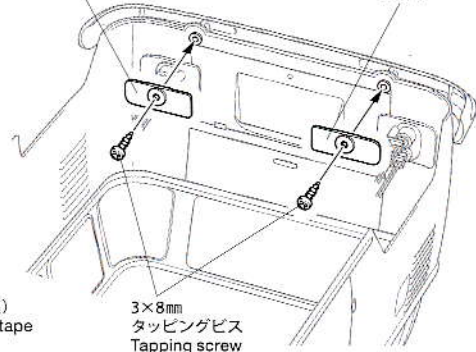
TS-26  
ビュアーホワイト  
Pure white

両面テープ (黒)  
Double-sided tape  
(black)



H15

H14



両面テープ (黒)  
Double-sided tape  
(black)

3×8mm  
タッピングビス  
Tapping screw

5

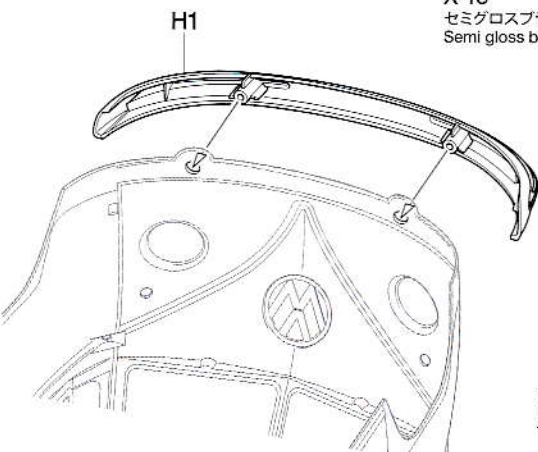
フロントバンパーの取り付け  
Attaching front bumper

《H1》

X-18  
セミグロスブラック  
Semi gloss black

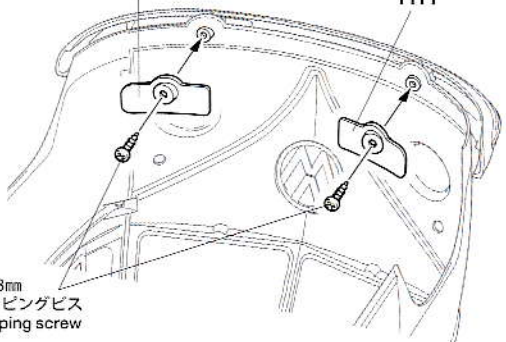
X-11  
クロームシルバー  
Chrome silver

TS-26  
ビュアーホワイト  
Pure white



H12

H11



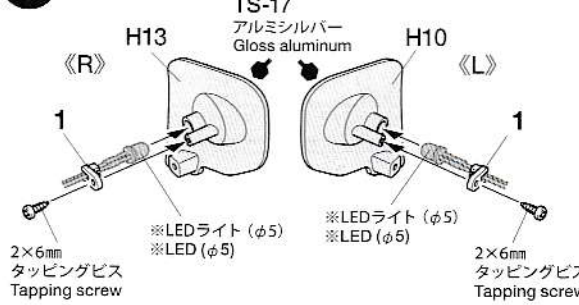
3×8mm  
タッピングビス  
Tapping screw

6

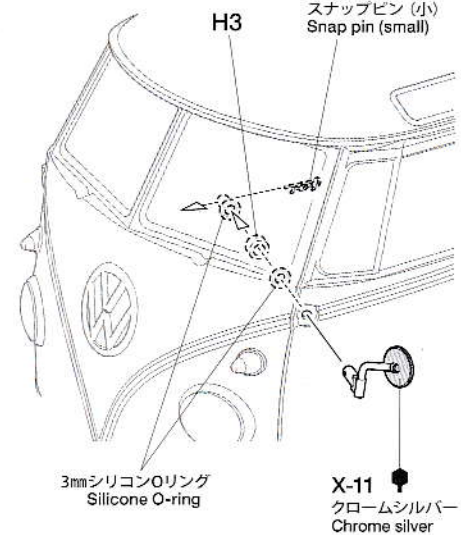
ヘッドライトの取り付け  
Headlights

《サイドミラー》  
Side mirror

TS-26  
ビュアーホワイト  
Pure white



ステッカー (48)  
Sticker



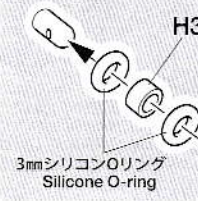
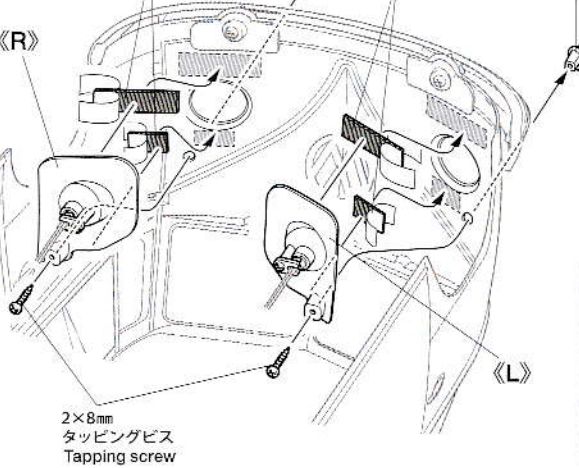
スナップピン (小)  
Snap pin (small)

3mmシリコンOリング  
Silicone O-ring

X-11  
クロームシルバー  
Chrome silver

両面テープ (黒)  
Double-sided tape  
(black)

両面テープ (黒)  
Double-sided tape  
(black)



スナップピン (小)  
Snap pin (small)

3mmシリコンOリング  
Silicone O-ring



**注意!** ★フォルクスワーゲン タイプ2 (T1) のキットをお持ちでない方は別売の OP、ボディマウントエクステンション セットをご用意ください。

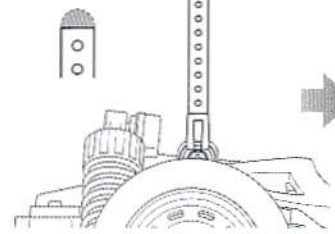
★Body parts sets without chassis kit require BX parts from separately sold body mount extension set (Item 54604).

- ボディマウントエクステンションセット (54604)
- Body mount extension set (54604)

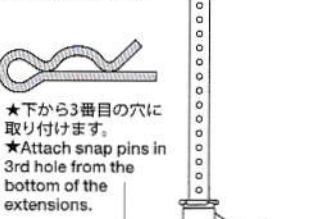
## 7

### 《フロントボディマウントの加工》 Modifying front body mounts

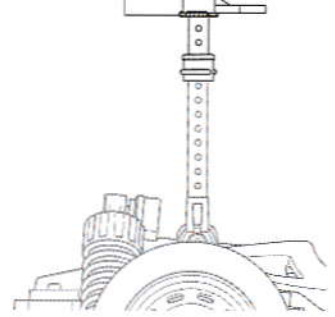
★切り取ります。  
★Cut away.



### 《スナップピンの取り付け位置》 Snap pin position

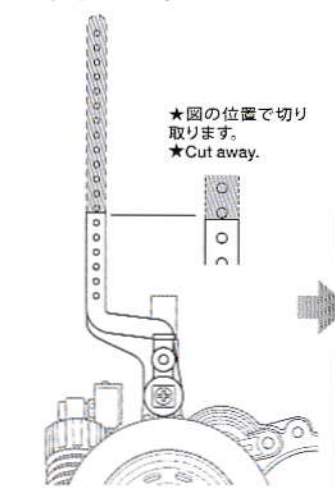


★下から3番目の穴に  
取り付けます。  
★Attach snap pins in  
3rd hole from the  
bottom of the  
extensions.



## 8

### 《リヤボディマウントの加工》 Modifying rear body mounts



★図の位置で切り  
取ります。  
★Cut away.

★図の位置に貼ってください。  
★Apply V as shown.



ステッカー V  
Sticker

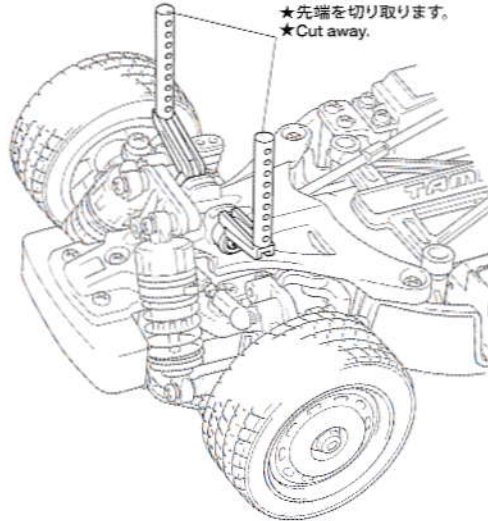
## 7

### フロントボディマウントの取り付け Attaching front body mounts

**注意!**  
NOTICE

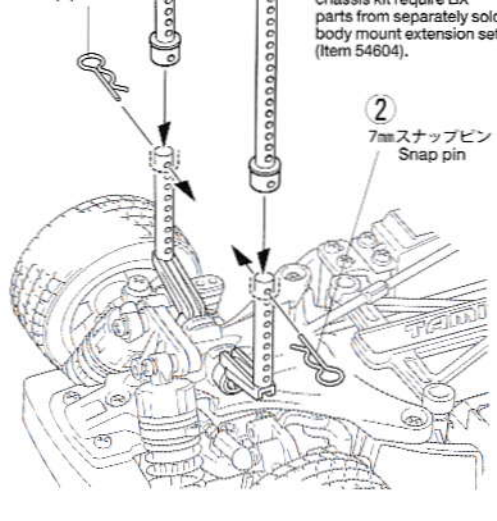
★指示の番号、①、②の順で取り付けます。  
★Attach parts in numbered order ①、②.

★先端を切り取ります。  
★Cut away.



②

7mm スナップピン  
Snap pin

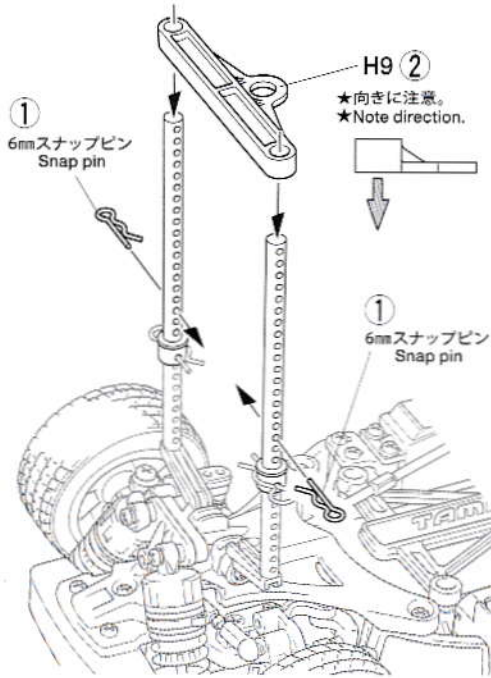


BX5.5 ①

スベアボディセットには入  
っていません。別売のボデ  
イマウントエクステンシ  
ョンセットを使用します。  
Body parts sets without  
chassis kit require BX  
parts from separately sold  
body mount extension set  
(Item 54604).

②

7mm スナップピン  
Snap pin



①  
6mm スナップピン  
Snap pin

H9 ②

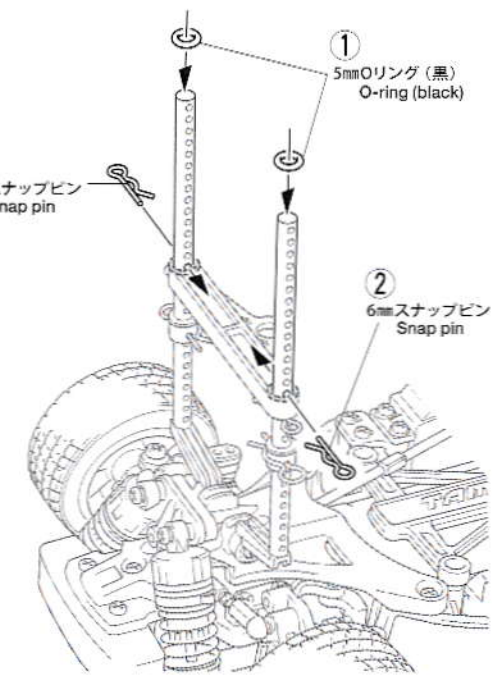
★向きに注意。  
★Note direction.

①

6mm スナップピン  
Snap pin

②

6mm スナップピン  
Snap pin



①  
5mm O-ring (黒)  
O-ring (black)

②

6mm スナップピン  
Snap pin

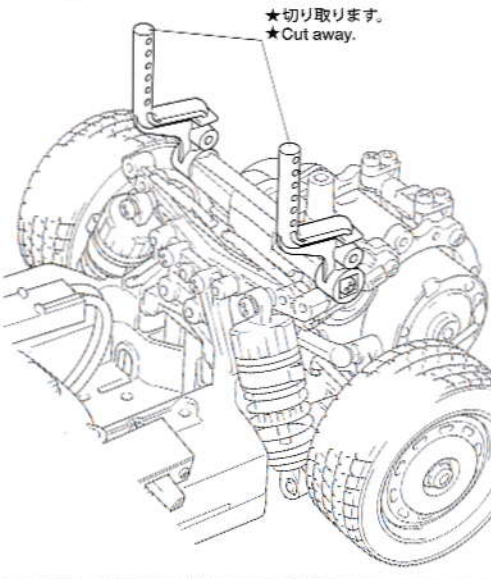
## 8

### リヤボディマウントの取り付け 1 Attaching rear body mounts 1

**注意!**  
NOTICE

★指示の番号、①、②の順で取り付けます。  
★Attach parts in numbered order ①、②.

★切り取ります。  
★Cut away.

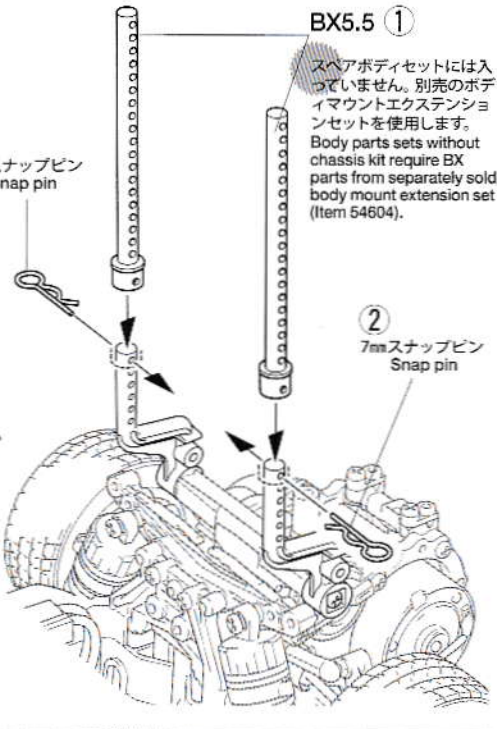


②  
7mm スナップピン  
Snap pin

BX5.5 ①  
スベアボディセットには入  
っていません。別売のボデ  
イマウントエクステンシ  
ョンセットを使用します。  
Body parts sets without  
chassis kit require BX  
parts from separately sold  
body mount extension set  
(Item 54604).

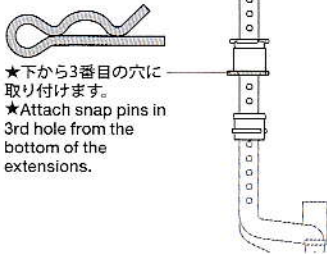
②

7mm スナップピン  
Snap pin





9



★下から3番目の穴に取り付けます。  
★Attach snap pins in 3rd hole from the bottom of the extensions.

**PARTS**

- ボディ .....×1  
Body
- H部品 .....×1  
H Parts
- ステッカー ①、② .....×1  
Sticker
- マスキングシール .....×1  
Masking sticker
- 両面テープ (黒) .....×2  
Double sided tape (black)
- LED ストッパー .....×1  
LED stopper

**《金具袋誌》  
METAL PARTS BAG**

- 3×8mm タッピングビス .....×4  
Tapping screw
- 2×8mm タッピングビス .....×2  
Tapping screw
- 2×6mm タッピングビス .....×6  
Tapping screw
- 5mm Oリング (黒) .....×4  
O-ring (black)
- 3mm シリコン Oリング .....×2  
Silicone O-ring
- スナップピン (小) .....×1  
Snap pin (small)
- 6mm スナップピン .....×16  
Snap pin
- 7mm スナップピン .....×4  
Snap pin

**部品請求について**

★部品をなくしたり、こわした方は、カスタマーサービス取次店でご注文いただけます。また、当社カスタマーサービスに直接ご注文する場合は、下記の方法でご注文することができます。

① 《郵便振替のご利用法》  
郵便局の払込用紙の通信欄に下のリストを参考にITEM番号、スケール、製品名、部品名、部品コード、数量を必ずご記入ください。振込人住所欄にはお電話番号もお書きいただき、口座番号・00810-9-1118、加入者名・(株)タミヤでお振込ください。

② 《代金引換のご利用法》  
パーツ代金に加えて代引き手数料 (300円+税) をご負担いただければ、電話またはホームページより代金引換によるご注文をお受けいたします。

《住所》  
〒422-8610 静岡県駿河区恩田原3-7  
株式会社タミヤ カスタマーサービス係  
《お問い合わせ番号》  
静岡 054-283-0003  
東京 03-3899-3765 (静岡へ自動転送)  
※電話番号をお確かめの上、おかけ間違いのないようお願いいたします。

★このボディに合うタイヤ、ホイールは、カスタマーサービスで取り扱っております。お問い合わせください。  
★Ask your local Tamiya dealer for availability of the wheels and tires.

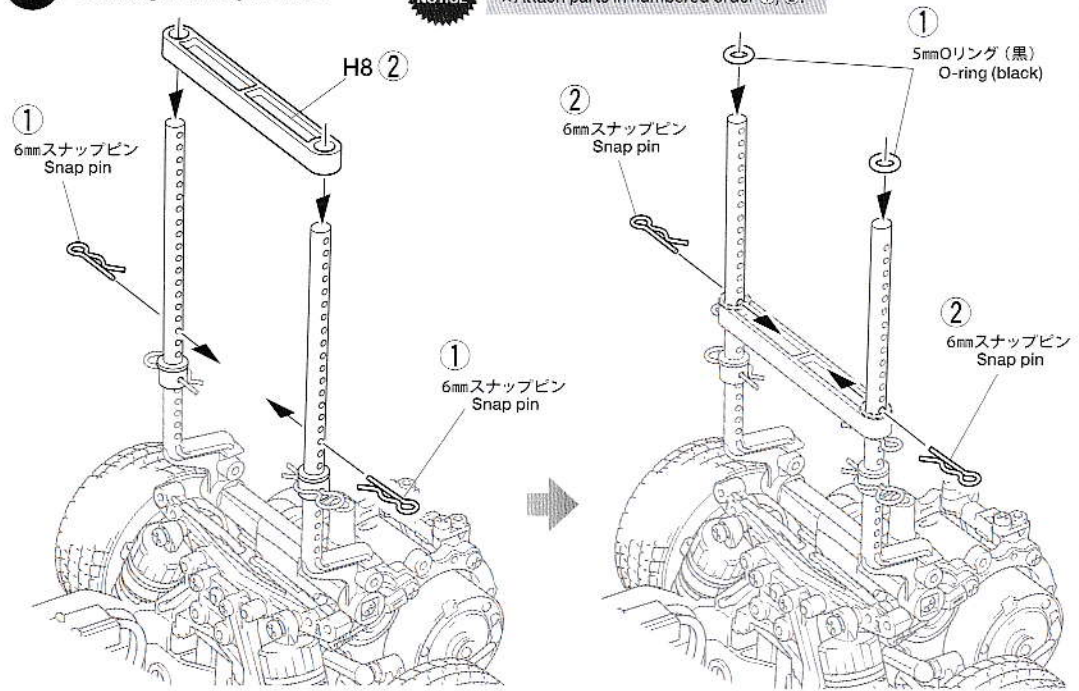


9

**リヤボディマウントの取り付け 2  
Attaching rear body mounts 2**



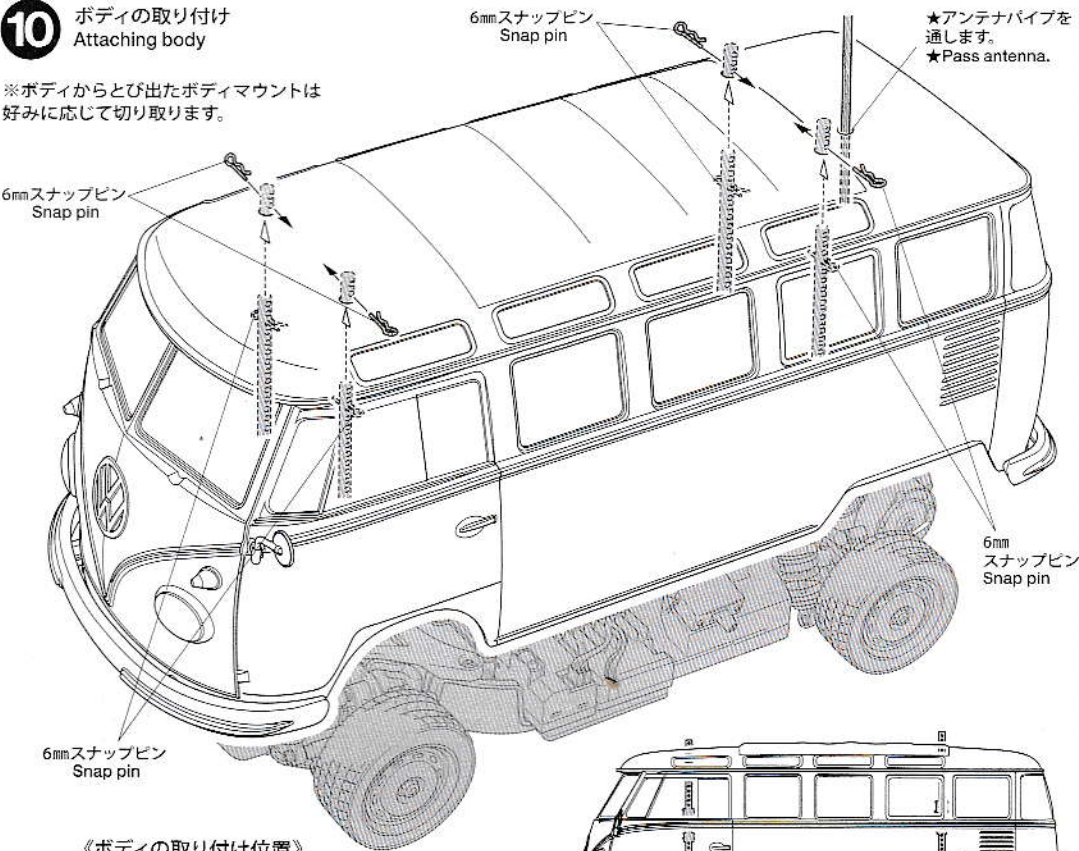
★指示の番号、①、②の順で取り付けます。  
★Attach parts in numbered order ①, ②.



10

**ボディの取り付け  
Attaching body**

※ボディからとび出たボディマウントは好みに応じて切り取ります。



**《ボディの取り付け位置》  
Body attachment position**

★スナップピンの位置は、ボディがタイヤや路面に接触しない高さに取り付けてください。  
★Attach the snap pins ensuring the body does not come in contact with the tires and track surface.

**フォルクスワーゲン タイプ 2(T1)  
スペアボディセット**

**ITEM 51616**

★本体価格(税抜き)、送料は2019年4月現在のものです。諸事情により変更となる場合があります。  
★ご購入に際しては、本体価格に消費税を加えてください。(小数点以下を切り捨て)

部品名	本体価格	送料	部品コード
Hパーツ	680円 +税	-	19004988
LED ストッパー (x2)	370円 +税	-	19005859
2x6mm タッピングビス (x10)	200円 +税	-	19808058
3x8mm タッピングビス (黒x10)	180円 +税	-	19805754
5mm Oリング黒 (x2)	160円 +税	-	19805701
ステッカー、マスキングシール	1,100円 +税	-	19495965
SP.197 スナップピン (大x10, 小x5)	200円 +税	要	50197
SP.956 7mm スナップピン (x10)	200円 +税	要	50956
SP.1537 6mm スナップピン (x15)	200円 +税	要	51537
OP.574 3mm Oリング (シリコン x4)、他	400円 +税	要	53574
OP.1604 BX/パーツ (x1)、7mm スナップピン (x4)	560円 +税	要	54604

**AFTER MARKET SERVICE CARD**

When purchasing replacement parts, please take or send this form to your local Tamiya dealer so that the parts required can be correctly identified. Please note that specifications, availability and price are subject to change without notice.

Parts code	ITEM 51616
19004988	H Parts
19005859	LED Stopper (x2)
19808058	2x6mm Tapping Screw (x10)
19805754	3x8mm Tapping Screw (Black) (x10)
19805701	5mm O-Ring (Black) (x2)
19495965	Sticker, Masking Sticker
50197	Snap Pin (Small x5, Large x10)
50956	7mm Snap Pin (x10)
51537	6mm Snap Pin (x15)
53574	3mm O-Ring (Silicone x4), etc
54604	BX Parts (T1), 7mm Snap Pin (x4)

(送料について) 送料の欄に「要」と記された品目には、別途送料が必要です。タミヤホームページ、カスタマーサービスの「送料について」をご確認ください。



# M-06 CHASSIS RR

REAR-MOUNTED MOTOR  
REAR-WHEEL DRIVE

● 部品注文の際は、こちらのリストを参照してください。  
● Refer to the codes in the list below when ordering parts.

## AFTER MARKET SERVICE CARD

When purchasing Tamiya replacement parts, please take or send this form to your local Tamiya dealer so that the parts required can be correctly identified and supplied. Please note that specifications, availability and price are subject to change without notice.

## KUNDENNACHBETREUUNGS-KARTE

Wenn Sie Tamiya-Ersatzteile kaufen möchten, nehmen Sie bitte zur Unterstützung dieses Formular mit zu Ihrem örtlichen Fachhändler. Bezüglich der Angaben, der Lagerhaltung der Artikel und der Preise sind Änderungen vorbehalten.

## SERVICE APRES-VENTE LISTE DE PIÉCES DÉTACHÉES

Afin de vous permettre de vous procurer des pièces de rechange Tamiya, amenez cette liste à votre point de vente Tamiya qui ne manquera pas de vous renseigner. Veuillez noter que les caractéristiques, disponibilité et prix peuvent changer sans avis préalable.

### PARTS CODE

10115065	P Parts (Gray)
14305125	Motor Plate (BA21)
19805622	1150 Metal Bearing (BA11 x2)
19805185	850 Metal Bearing (BA13 x2)
10555015 *1	1150 Plastic Bearing (BA12 x10)
19804392 *3	3x10mm Tapping Screw (Black) (BA5 x10)
19804159	3x10mm Screw (BA2 x10)
19804285 *1	3x25mm Screw (BA1 x5)
12300010 *1	9mm Washer (BA10 x1)
19805853 *1	3x8mm Screw (BA3 x5)
19805629 *2	3x12mm Tapping Screw (BA5 x4)
19805976	3x46mm Screw Pin (BA14 x4)
13550027	5x40mm Shaft (BA15 x1)
13555048	5x21mm Shaft (BA16)
12500016	3x89mm Threaded Shaft (BB10 x1)
19805389	5mm Ball Connector, Ball Connector Nut (BB6 x2, BB7 x4)
12500024 *1	3x18mm Threaded Shaft (BB12 x1)
12500032 *1	3x23mm Threaded Shaft (BB11 x1)
19805756	3x32mm Screw Pin (BB8 x4)
10555020	850 Plastic Bearing (BB4 x10)
19805684 *1	3x12mm Socket Screw (BB3 x2)
19805859	3x15mm Screw (BB1 x4)
19805611	5x9mm Ball Connector (BB5 x5)
19804237	Gearbox Joint (BB18 x2)
19805502	Front Wheel Axle (BB20 x2)
19805503	Drive Shaft (BB17 x2)

19805826	Front Coil Spring (BC14 x2)
19805676	Rear Coil Spring (BC13 x4)
19805557	4mm Flange Lock Nut (BC9 x4)
19805548	Piston Rod (BC15 x2)
19804394	2.6x10mm Binding Screw (BC2 x5)
19805575	3x18mm Tapping Screw (BC3 x2)
19805945	3x18mm Step Tapping Screw (BC6 x2)
19805636	3x6mm Screw (BC1 x2)
19805886	Mount Screw (BC11 x2)
19805887	3x8mm Countersunk Head Tapping Screw (BC5 x10)
13455035	Antenna Holder (BC12)
16095003	Antenna Pipe
11051904	Chassis Set Instructions
50038	Tool Set (Box Wrench, 1.5/2.5mm Hex Wrench, BA9 x4)
50171	Heat Resistant Double-Sided Tape (x5)
50356	20T, 21T Pinion Gear (BA20, etc.)
50573	2x8mm Tapping Screw (BA7 x10)
50575	2.6x10mm Tapping Screw (BC4 x5)
50576	3mm Stub Screw (BA9 x10)
50578	3x10mm Countersunk Head Tapping Screw (BA8 x10)
50579	3x10mm Step Screw (BB2 x5)
50582 *1	3x14mm Step Tapping Screw (BC7 x5)
50583	3x15mm Tapping Screw (BA4 x10)
50586	3mm Washer (BC8 x15)
50592	5mm Ball Connector (BB6 x10)
50594	2x10mm Shaft (BC10 x10)
50595	Nylon Band w/Metal Hook (x10)

50596	5mm Adjuster (BB13 x6)
50797	5mm Adjuster (Short) (BB14 x8)
50823	Rear Wheel Axle (BB19 x2)
50875	5mm Ball Connector (BB15 x8)
50882	King Pin (BB9 x4)
51008	Bevel Gear Set (BA17 x2, BA18 x3, BA19 x1)
51391	C Parts (Black) (x2)
51393	F Parts (Black)
51432	A Parts, Chassis Frame (Black)
51433	B Parts (Black)
51434	D Parts (Black)
51435	E Parts (Black)
51437	Urethane Bumper
51537 *1	6mm Snap Pin (BB21 x15)
53351	Aluminum Reinforced Tape
53689	540-J Motor
54277	Gear Set
84195	3mm O-Ring (Black) (BB16 x10)
87099	Cera-Grease HG

\*1 Requires 2 sets for one model.  
\*2 Requires 3 sets for one model.  
\*3 Requires 4 sets for one model.

★ Part designs and colors may vary according to product. Please contact your local Tamiya dealer for availability.

## 部品請求について

For use in Japan only!

★ 部品をなくしたり、こわした方は、このステッカーがはられたカスタマーサービス取次店でご注文いただけます。また、当社カスタマーサービスに直接ご注文する場合は、右記の方法でご注文することができます。詳しくは当社カスタマーサービスまでお問い合わせください。



### ①《郵便振替のご利用法》

郵便局の払込用紙の通信欄に下のリストを参考にITEM番号、スケール、製品名、部品名、部品コード、数量を必ずご記入ください。振込人住所欄にはお電話番号もお書きいただき、口座番号-00810-9-1118、加入者名(株)タミヤでお振込ください。

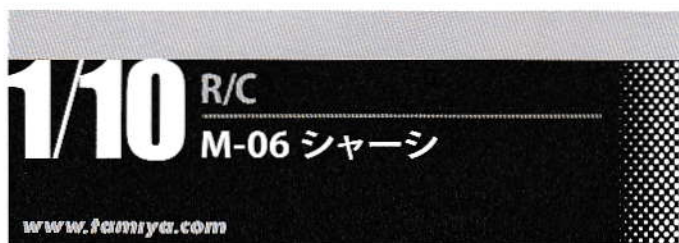
### ②《代金引換のご利用法》

パーツ代金に加えて代引き手数料(300円+税)をご負担いただければ、電話またはホームページより代金引換によるご注文をお受けいたします。

### ③《タミヤカードのご利用法》

タミヤカードをご利用の場合、代金はご指定金融機関の口座引き落としとなります。ご注文は電話またはホームページよりお受けいたします。

《住所》 〒422-8610 静岡県駿河区恵田原3-7  
株式会社タミヤ カスタマーサービス係  
《お問い合わせ電話番号》 ※電話番号を正確にのり、おかけ間違いのないようお願いいたします。  
静岡 054-283-0003  
東京 03-3899-3765 (静岡へ自動転送)  
《カスタマーサービスアドレス》  
<https://tamiya.com/japan/customer/>



★ 本体価格(税抜き)は2019年4月現在のものです。諸事情により変更となる場合があります。  
★ ご購入に際しては、本体価格に消費税を加えてください。(小数点以下切り捨て)

部品名	本体価格	送料	部品コード
Pパーツ(グレー)	320円	+税	10115065
モータープレート	120円	+税	14305125
1150メタル(x2)	220円	+税	19805622
850メタル(x2)	120円	+税	19805185
1150プラベアリング(x10)	270円	+税	10555015
3x10mmタッピングビス(黒x10)	240円	+税	19804392
3x10mm丸ビス(黒x10)	220円	+税	19804159
3x25mm丸ビス(黒x2)	160円	+税	19804285
9mmワッシャー(x1)	120円	+税	12300010
3x8mm丸ビス(黒x5)	200円	+税	19805853
3x12mmタッピングビス(x4)	170円	+税	19805629
3x46mmスクリューピン(x4)	200円	+税	19805976
5x40mmシャフト(x1)	180円	+税	13550027
5x21mmシャフト	160円	+税	13555048
3x89mm両ネジシャフト(x1)	220円	+税	12500016
5mmピロボールナット(x4), 5mmピロボール(x2)	170円	+税	19805389
3x18mm両ネジシャフト(x1)	120円	+税	12500024
3x23mm両ネジシャフト(x1)	120円	+税	12500032
3x32mmスクリューピン(x4)	180円	+税	19805756
850プラベアリング(x10)	170円	+税	10555020
3x12mmホロービス(x2)	150円	+税	19805684
3x15mm丸ビス(黒x4)	200円	+税	19805859
5x9mmピロボール(x5)	350円	+税	19805611
ギャボックスジョイント(x2)	420円	+税	19804237
フロントホイールアクスル(x2)	360円	+税	19805502
ドライブシャフト(x2)	460円	+税	19805503
フロントコイルスプリング(x2)	270円	+税	19805826
リヤコイルスプリング(x4)	350円	+税	19805676
4mmフランジロックナット(x4)	180円	+税	19805557
ピストンロッド(黒x2)	150円	+税	19805548
2.6x10mmバインドビス(黒x5)	260円	+税	19804394
3x18mmタッピングビス(x2)	150円	+税	19805575
3x18mm段付タッピングビス(銀x2)	200円	+税	19805945

3x6mm丸ビス(x2)	160円	+税	19805636
マウントネジ(x2)	230円	+税	19805886
3x8mm皿タッピングビス(x10)	250円	+税	19805887
アンテナホルダー	120円	+税	13455035
アンテナパイプ	270円	+税	16095003
シャーシ説明図	600円	+税	11051904

この他にも修理や整備のためのRCスペアパーツ、オプションパーツが発売されています。お近くの模型店店頭、または当社カスタマーサービスでお買い求め下さい。

部品名	本体価格	送料	部品コード
SP.38 十字レンチ、六角棒レンチ(1.5mm, 2.5mm), 3mmイモネジ(x4)	200円	+税	50038
SP.171 耐熱両面テープ	300円	+税	50171
SP.356 20Tピニオンギヤ、他	350円	+税	50356
SP.573 2x8mmタッピングビス(x10)	100円	+税	50573
SP.575 2.6x10mmタッピングビス(x5)	100円	+税	50575
SP.576 3x3mmイモネジ(x10)	200円	+税	50576
SP.578 3x10mm皿タッピングビス(x10)	100円	+税	50578
SP.579 3x10mm段付ビス(x5)	150円	+税	50579
SP.582 3x14mm段付タッピングビス(x5)	100円	+税	50582
SP.583 3x15mmタッピングビス(x10)	150円	+税	50583
SP.586 3mmワッシャー(x15)	100円	+税	50586
SP.592 5mmピロボール(x10)	300円	+税	50592
SP.594 2x10mmシャフト(x10)	150円	+税	50594
SP.595 ナイロンバンドメタルフック(x10)	150円	+税	50595
SP.596 5mmアジャスター(x6)	150円	+税	50596
SP.797 5mmアジャスター(ショート)(x8)	150円	+税	50797
SP.823 リヤホイールアクスル(x2)	450円	+税	50823
SP.875 5mmボールコネクター(x8)	200円	+税	50875
SP.882 キングピン(x4)	150円	+税	50882
SP.1008 ベベルギヤ(大x2, 小x3), ベベルシャフト(x1)	250円	+税	51008
SP.1391 Cパーツ(黒)(x2)	900円	+税	51391
SP.1393 Fパーツ(黒)	900円	+税	51393
SP.1432 Aパーツ, シャーシフレーム(黒)	900円	+税	51432
SP.1433 Bパーツ(黒)	600円	+税	51433
SP.1434 Dパーツ(黒)	600円	+税	51434
SP.1435 Eパーツ(黒)	700円	+税	51435
SP.1437 ウレタンバンパー	100円	+税	51437
SP.1537 6mmスナップピン(x15)	200円	+税	51537
OP.351 アルミガラスメッシュテープ	400円	+税	53351
OP.689 モーター	1,200円	+税	53689
OP.1277 ギヤ袋詰	500円	+税	54277
AO-5042 3mmOリング黒(x10)	100円	+税	84195
セラグリスHG	480円	+税	87099

★各部品は製品の仕様により品番、形状、色に変更となる場合がございます。

★タイヤ、ホイールは製品によって仕様が異なる場合がございます。詳しくはカスタマーサービス係までお問い合わせください。

《送料について》 送料の欄に「要」と記された品目には、別途送料が必要です。タミヤホームページ、カスタマーサービスの「送料について」をご確認ください。